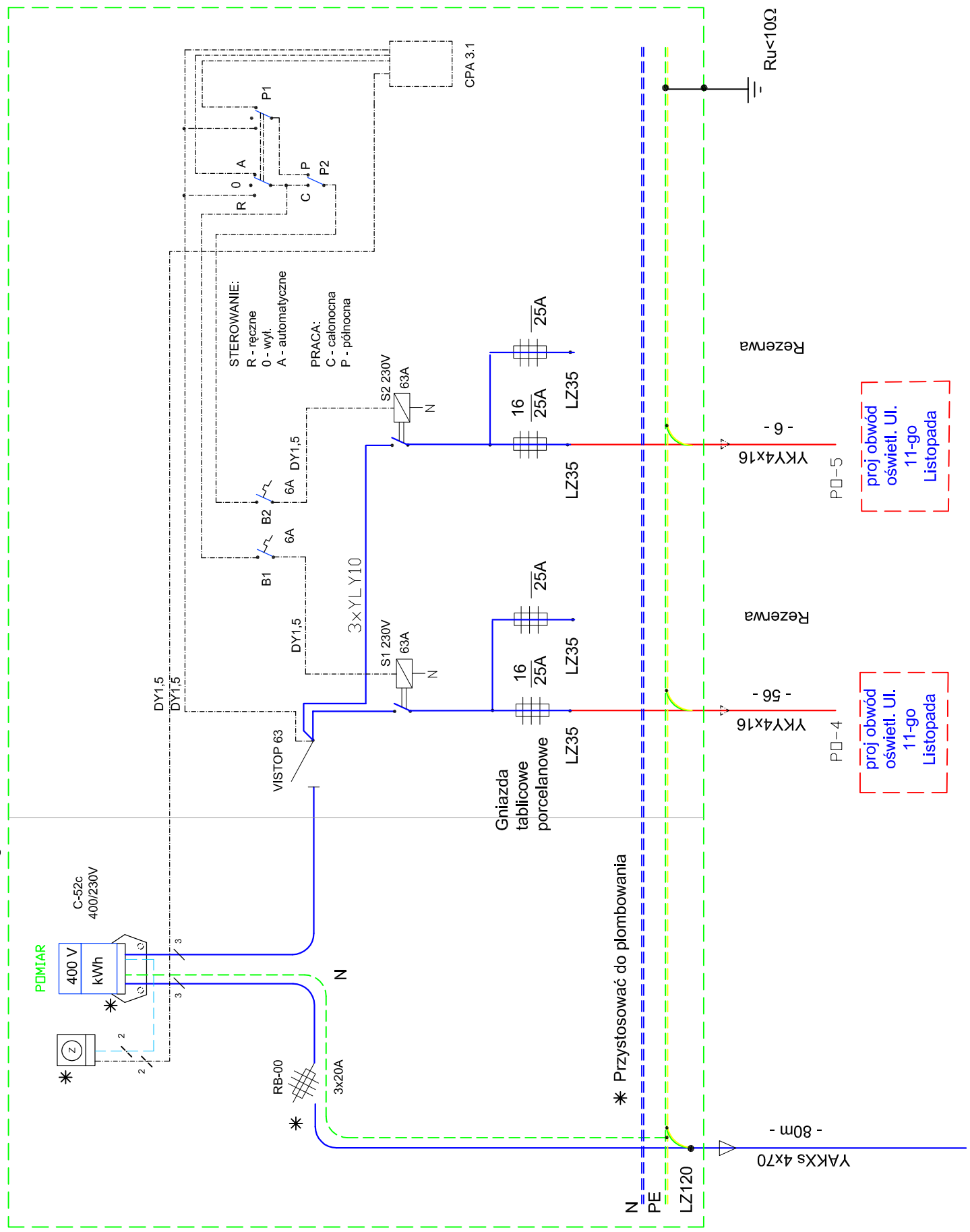
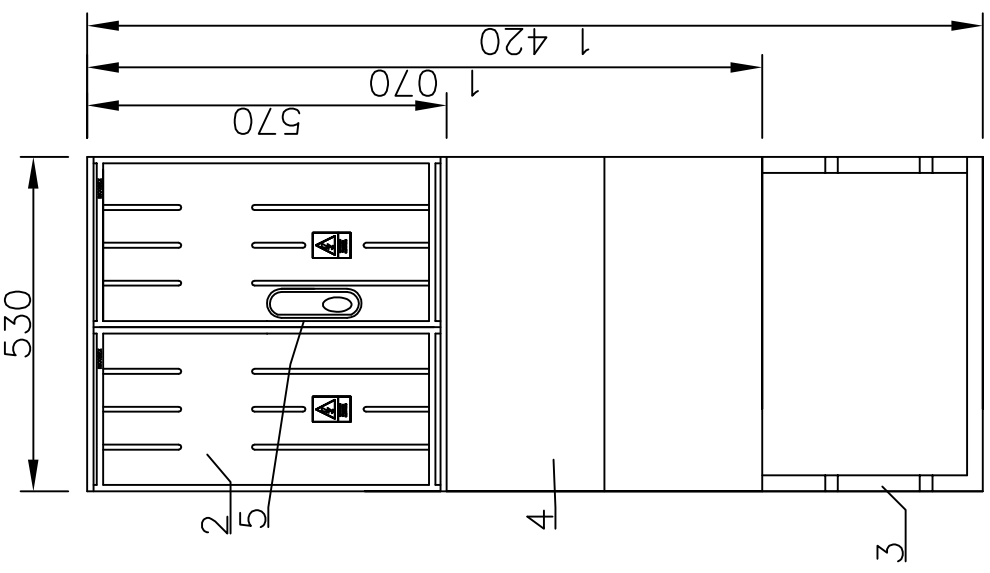


Szafa oświetlenia ulicznego SO

Pi=7,0kW



kier. R
254-01
pole nr 4



Przyłącze energetyczne zakończone jest szafką oświetleniową.
Projekt oświetlenia zawarty jest w części odrębnej.
Moc szafki oszacowano na podstawie projektowanych nowych punktów oświetleniowych. Zakłada się iż, nowy obwód będzie pracował jako wydzielony i włączone do niego będą tylko niezbędne inne istniejące punkty oświetleniowe konieczne do włączenia z uwagi na przebieg sieci i zakres opracowania lokalizowany w obrębie ul. 11-go Listopada

		ZARZĄD DRÓG I KOMUNIKACJI W WALBRZYCHU Ul. Armii Krajowej 35 58-302 WALBRZYCH	
		mgr inż. Grzegorz Sycha PROJEKTOWANIE SIECI I INSTALACJI ELEKTRYCZNYCH 58-310 SZCZAWNIO ŻÓRÓJ ul. Wita Stwosza 6/2 tel/fax. 074 84 233 14, 605 43.99.70	
Nazwa projektu: SCHEMAT SZAFKI OŚWIETLENOWEJ		Nr rysunku: E-2	
Nr uprawnień:		Nr uprawnień: 139/02/D/W	
Podpis:		Data: 04.2010	
Nazwa firmy:		Nazwa:	
Branża: ELEKTRYCZNA		Skala:	
Temat: PRZYŁĄCZE ENERGETYCZNE DLA OŚWIETLENIA ULICZNEGO 11-go Listopada W WALBRZYCHU		Nr. rysunku:	