

**Zarząd Dróg i Komunikacji w Wałbrzychu
ul. Armii Krajowej 35
58-302 Wałbrzych**

Szczegółowe Specyfikacje Techniczne
do projektu
„przebudowy ulic Sienkiewicza, Kościuszki i Moniuszki
w Wałbrzychu”

Spis treści:

D – 00.00.02	TABLICE INFORMACYJNE Z NAZWAMI ULIC	14
D - 01.01.01	ODTWORZENIE TRASY I PUNKTÓW WYSOKOŚCIOWYCH	23
D - 01.01.01B	OBSŁUGA GEODEZYJNA.....	27
D – 01.02.01A	OCHRONA ISTNIEJĄCYCH DRZEW W OKRESIE BUDOWY DROGI.....	30
D - 01.02.03	WYBURZENIE OBIEKTÓW BUDOWLANYCH	39
D - 01.02.04	ROZBIÓRKA ELEMENTÓW DRÓG, OGRODZEŃ I PRZEPUSTÓW	41
D - 01.03.01	PRZEBUDOWA NAPOWIETRZNYCH LINII ENERGETYCZNYCH I STACJI TRANSFORMATOROWYCH PRZY BUDOWIE DRÓG.....	44
D - 01.03.02	PRZEBUDOWA KABLOWYCH LINII ENERGET.PRZY PRZEBUDOWIE I BUDOWIE DRÓG	58
D - 01.03.04	PRZEBUDOWA KABLOWYCH LINII TELEKOMUNIKACYJNYCH PRZY PRZEBUDOWIE BUDOWIE DRÓG.....	67
D - 01.03.05	PRZEBUDOWA PODZIEM. LINII WODOCIĄGOWYCH PRZY PRZEBUDOWIE I BUDOWIE DRÓG	79
D - 01.03.06	PRZEBUDOWA PODZIEMNYCH LINII GAZOWYCH PRZY PRZEBUDOWIE I BUDOWIE DRÓG	96
D - 02.00.01	ROBOTY ZIEMNE. WYMAGANIA OGÓLNE.....	110
D - 02.01.01	WYKONANIE WYKOPÓW W GRUNTACH NIESKALISTYCH	116
D - 02.03.01	WYKONANIE NASYPÓW	118
D - 02.03.01C	WZMOCNIENIE GEOSYNTETYKIEM PODŁOŻA NASYPU NA GRUNCIE SŁABONOŚNYM.....	128
D - 03.02.01	KANALIZACJA DESZCZOWA.....	138
D - 04.01.01	KORYTO WRAZ Z PROFILOWANIEM I ZAGĘSZCZANIEM PODŁOŻA	147
D - 04.02.01	WARSTWY ODSĄCZAJĄCE I ODCINAJĄCE	150
D - 04.04.00	PODBUDOWA Z KRUSZYW. WYMAGANIA OGÓLNE	155
D - 04.04.01	PODBUDOWA Z KRUSZYWA NATURALNEGO STABILIZOWANEGO MECHANICZNIE	164
D - 04.04.02	PODBUDOWA Z KRUSZYWA ŁAMANEGO STABILIZOWANEGO MECHANICZNIE	167
D - 05.03.01	NAWIERZCHNIA Z KOSTKI KAMIENNEJ.....	194
D - 05.03.01A	REMONT CZĄSTKOWY NAWIERZCHNI Z KOSTKI KAMIENNEJ.....	204
D - 07.01.01	OZNAKOWANIE POZIOME.....	210
D - 07.02.01	OZNAKOWANIE PIONOWE	218
D - 07.06.01	OGRODZENIA DRÓG	231
D - 07.06.02	URZĄDZENIA ZABEZPIECZAJĄCE RUCH PIESZYCH.....	255
D - 07.07.01	OŚWIETLENIE DRÓG.....	273
D - 08.01.01:02	KRAWĘŻNIKI (BETONOWE I KAMIENNE).....	283
D - 08.01.02A	USTAWIENIE KRAWĘŻNIKÓW KAMIENNYCH.....	297
D - 08.02.03	CHODNIK Z PŁYT KAMIENNYCH.....	307
D - 08.02.07	CHODNIK Z KOSTKI KAMIENNEJ.....	312
D - 08.04.01	WJAZDY I WYJAZDY Z BRAM	317
D - 08.05.00	ŚCIEKI.....	319
D - 10.02.01	SCHODY.....	335
D - 10.06.01	PARKINGI I ZATOKI	341

D - M - 00.00.00 WYMAGANIA OGÓLNE

1. WSTĘP

1.1. Przedmiot SST

Przedmiotem niniejszej szczegółowej specyfikacji technicznej (SST) są wymagania ogólne dotyczące wykonania i odbioru robót drogowych.

1.2. Zakres stosowania SST

Szczegółowa specyfikacja techniczna stanowi obowiązującą podstawę stosowaną jako dokument przetargowy i kontraktowy przy zlecaniu i realizacji robót na drogach krajowych i wojewódzkich.

Zaleca się wykorzystanie SST przy zlecaniu robót na drogach miejskich i gminnych.

1.3. Zakres robót objętych SST

Ustalenia zawarte w niniejszej specyfikacji obejmują wymagania ogólne, wspólne dla robót objętych szczegółowymi specyfikacjami technicznymi dla poszczególnych asortymentów robót drogowych.

1.4. Określenia podstawowe

Użyte w SST wymienione poniżej określenia należy rozumieć w każdym przypadku następująco:

1.4.1. Budowla drogowa - obiekt budowlany, nie będący budynkiem, stanowiący całość techniczno-użytkową (drogę) albo jego część stanowiącą odrębny element konstrukcyjny lub technologiczny (obiekt mostowy, korpus ziemny, węzeł).

1.4.2. Chodnik - wyznaczony pas terenu przy jezdni lub odsunięty od jezdni, przeznaczony do ruchu pieszych i odpowiednio utwardzony.

1.4.3. Długość mostu - odległość między zewnętrznymi krawędziami pomostu, a w przypadku mostów łukowych z nadsypką - odległość w świetle podstaw sklepienia mierzona w osi jezdni drogowej.

1.4.4. Droga - wydzielony pas terenu przeznaczony do ruchu lub postoju pojazdów oraz ruchu pieszych wraz z wszelkimi urządzeniami technicznymi związanymi z prowadzeniem i zabezpieczeniem ruchu.

1.4.5. Droga tymczasowa (montażowa) - droga specjalnie przygotowana, przeznaczona do ruchu pojazdów obsługujących zadanie budowlane na czas jego wykonania, przewidziana do usunięcia po jego zakończeniu.

1.4.6. Dziennik budowy - dziennik, wydany zgodnie z obowiązującymi przepisami, stanowiący urzędowy dokument przebiegu robót budowlanych oraz zdarzeń i okoliczności zachodzących w toku wykonywania robót.

1.4.7. Estakada - obiekt zbudowany nad przeszkodą terenową dla zapewnienia komunikacji drogowej i ruchu pieszego.

1.4.8. Jezdnia - część korony drogi przeznaczona do ruchu pojazdów.

1.4.9. Kierownik budowy - osoba wyznaczona przez Wykonawcę, upoważniona do kierowania robotami i do występowania w jego imieniu w sprawach realizacji kontraktu.

1.4.10. Korona drogi - jezdnie z poboczami lub chodnikami, zatokami, pasami awaryjnego postoju i pasami dzielącymi jezdnie.

1.4.11. Konstrukcja nawierzchni - układ warstw nawierzchni wraz ze sposobem ich połączenia.

1.4.12. Konstrukcja nośna (przesło lub przęsła obiektu mostowego) - część obiektu oparta na podporach mostowych, tworząca ustrój niosący dla przeniesienia ruchu kołowego, pieszego.

1.4.13. Korpus drogowy - nasyp lub ta część wykopu, która jest ograniczona koroną drogi i skarpami rowów.

1.4.14. Koryto - element uformowany w korpusie drogowym w celu ułożenia w nim konstrukcji nawierzchni.

1.4.15. Rejestr obmiarów - akceptowany przez Inżyniera zeszyt z ponumerowanymi stronami, służący do wpisywania przez Wykonawcę obmiaru dokonywanych robót w formie wyliczeń, szkiców i ew. dodatkowych załączników. Wpisy w rejestrze obmiarów podlegają potwierdzeniu przez Inżyniera.

1.4.16. Laboratorium - drogowe lub inne laboratorium badawcze, zaakceptowane przez Zamawiającego, niezbędne do przeprowadzenia wszelkich badań i prób związanych z oceną jakości materiałów oraz robót.

1.4.17. Materiały - wszelkie tworzywa niezbędne do wykonania robót, zgodne z dokumentacją projektową i specyfikacjami technicznymi, zaakceptowane przez Inżyniera.

1.4.18. Most - obiekt zbudowany nad przeszkodą wodną dla zapewnienia komunikacji drogowej i ruchu pieszego.

1.4.19. Nawierzchnia - warstwa lub zespół warstw służących do przejmowania i rozkładania obciążeń od ruchu na podłoże gruntowe i zapewniających dogodne warunki dla ruchu.

a) Warstwa ścieralna - górna warstwa nawierzchni poddana bezpośrednio oddziaływaniu ruchu i czynników atmosferycznych.

b) Warstwa wiążąca - warstwa znajdująca się między warstwą ścieralną a podbudową, zapewniająca lepsze rozłożenie naprężeń w nawierzchni i przekazywanie ich na podbudowę.

- c) Warstwa wyrównawcza - warstwa służąca do wyrównania nierówności podbudowy lub profilu istniejącej nawierzchni.
- d) Podbudowa - dolna część nawierzchni służąca do przenoszenia obciążeń od ruchu na podłoże. Podbudowa może składać się z podbudowy zasadniczej i podbudowy pomocniczej.
- e) Podbudowa zasadnicza - górna część podbudowy spełniająca funkcje nośne w konstrukcji nawierzchni. Może ona składać się z jednej lub dwóch warstw.
- f) Podbudowa pomocnicza - dolna część podbudowy spełniająca, obok funkcji nośnych, funkcje zabezpieczenia nawierzchni przed działaniem wody, mrozu i przenikaniem cząstek podłoża. Może zawierać warstwę mrozochronną, odsączającą lub odcinającą.
- g) Warstwa mrozochronna - warstwa, której głównym zadaniem jest ochrona nawierzchni przed skutkami działania mrozu.
- h) Warstwa odcinająca - warstwa stosowana w celu uniemożliwienia przenikania cząstek drobnych gruntu do warstwy nawierzchni leżącej powyżej.
- i) Warstwa odsączająca - warstwa służąca do odprowadzenia wody przedostającej się do nawierzchni.

1.4.20. Niweleta - wysokościowe i geometryczne rozwinięcie na płaszczyźnie pionowego przekroju w osi drogi lub obiektu mostowego.

1.4.21. Obiekt mostowy - most, wiadukt, estakada, tunel, kładka dla pieszych i przepust.

1.4.22. Objazd tymczasowy - droga specjalnie przygotowana i odpowiednio utrzymana do przeprowadzenia ruchu publicznego na okres budowy.

1.4.23. Odpowiednia (bliska) zgodność - zgodność wykonywanych robót z dopuszczonymi tolerancjami, a jeśli przedział tolerancji nie został określony - z przeciętnymi tolerancjami, przyjmowanymi zwyczajowo dla danego rodzaju robót budowlanych.

1.4.24. Pas drogowy - wydzielony liniami rozgraniczającymi pas terenu przeznaczony do umieszczania w nim drogi oraz drzew i krzewów. Pas drogowy może również obejmować teren przewidziany do rozbudowy drogi i budowy urządzeń chroniących ludzi i środowisko przed uciążliwościami powodowanymi przez ruch na drodze.

1.4.25. Pobocze - część korony drogi przeznaczona do chwilowego zatrzymywania się pojazdów, umieszczenia urządzeń bezpieczeństwa ruchu i wykorzystywana do ruchu pieszych, służąca jednocześnie do bocznego oparcia konstrukcji nawierzchni.

1.4.26. Podłoże - grunt rodzimy lub nasypowy, leżący pod nawierzchnią do głębokości przemarzania.

1.4.27. Podłoże ulepszone - górna warstwa podłoża, leżąca bezpośrednio pod nawierzchnią, ulepszona w celu umożliwienia przejścia ruchu budowlanego i właściwego wykonania nawierzchni.

1.4.28. Polecenie Inżyniera - wszelkie polecenia przekazane Wykonawcy przez Inżyniera, w formie pisemnej, dotyczące sposobu realizacji robót lub innych spraw związanych z prowadzeniem budowy.

1.4.29. Projektant - uprawniona osoba prawna lub fizyczna będąca autorem dokumentacji projektowej.

1.4.30. Przedsięwzięcie budowlane - kompleksowa realizacja nowego połączenia drogowego lub całkowita modernizacja (zmiana parametrów geometrycznych trasy w planie i przekroju podłużnym) istniejącego połączenia.

1.4.31. Przepust - obiekty wybudowane w formie zamkniętej obudowy konstrukcyjnej, służące do przepływu małych cieków wodnych pod nasypami korpusu drogowego lub dla ruchu kołowego, pieszego.

1.4.32. Przeszkoda naturalna - element środowiska naturalnego, stanowiący utrudnienie w realizacji zadania budowlanego, na przykład dolina, bagno, rzeka itp.

1.4.33. Przeszkoda sztuczna - dzieło ludzkie, stanowiące utrudnienie w realizacji zadania budowlanego, na przykład droga, kolej, rurociąg itp.

1.4.34. Przetargowa dokumentacja projektowa - część dokumentacji projektowej, która wskazuje lokalizację, charakterystykę i wymiary obiektu będącego przedmiotem robót.

1.4.35. Przyczółek - skrajna podpora obiektu mostowego. Może składać się z pełnej ściany, słupów lub innych form konstrukcyjnych, np. skrzyń, komór.

1.4.36. Rekultywacja - roboty mające na celu uporządkowanie i przywrócenie pierwotnych funkcji terenom naruszonym w czasie realizacji zadania budowlanego.

1.4.37. Rozpiętość teoretyczna - odległość między punktami podparcia (łożyskami), przęsła mostowego.

1.4.38. Szerokość całkowita obiektu (mostu/wiaduktu) - odległość między zewnętrznymi krawędziami konstrukcji obiektu, mierzona w linii prostopadłej do osi podłużnej, obejmuje całkowitą szerokość konstrukcyjną ustroju niosącego.

1.4.39. Szerokość użytkowa obiektu - szerokość jezdni (nawierzchni) przeznaczona dla poszczególnych rodzajów ruchu oraz szerokość chodników mierzona w świetle poręczy mostowych z wyłączeniem konstrukcji przy jezdni dołem oddzielającej ruch kołowy od ruchu pieszego.

1.4.40. Ślepy kosztorys - wykaz robót z podaniem ich ilości (przedmiarem) w kolejności technologicznej ich wykonania.

1.4.41. Tunel - obiekt zagłębiony poniżej poziomu terenu dla zapewnienia komunikacji drogowej i ruchu pieszego.

1.4.42. Wiadukt - obiekt zbudowany nad linią kolejową lub inną drogą dla bezkolizyjnego zapewnienia komunikacji drogowej i ruchu pieszego.

1.4.43. Zadanie budowlane - część przedsięwzięcia budowlanego, stanowiąca odrębną całość konstrukcyjną lub technologiczną, zdolną do samodzielnego spełnienia przewidywanych funkcji techniczno-użytkowych. Zadanie może polegać na wykonywaniu robót związanych z budową, modernizacją, utrzymaniem oraz ochroną budowli drogowej lub jej elementu.

1.5. Ogólne wymagania dotyczące robót

Wykonawca robót jest odpowiedzialny za jakość ich wykonania oraz za ich zgodność z dokumentacją projektową, SST i poleceniami Inżyniera.

1.5.1. Przekazanie terenu budowy

Zamawiający w terminie określonym w dokumentach umowy przekazuje Wykonawcy teren budowy wraz ze wszystkimi wymaganymi uzgodnieniami prawnymi i administracyjnymi, lokalizację i współrzędne punktów głównych trasy oraz reperów, dziennik budowy oraz dwa egzemplarze dokumentacji projektowej i dwa komplety SST.

Na Wykonawcy spoczywa odpowiedzialność za ochronę przekazanych mu punktów pomiarowych do chwili odbioru końcowego robót. Uszkodzone lub zniszczone znaki geodezyjne Wykonawca odtworzy i utrwali na własny koszt.

1.5.2. Dokumentacja projektowa

Dokumentacja projektowa będzie zawierać rysunki, obliczenia i dokumenty, zgodne z wykazem podanym w szczegółowych warunkach umowy, uwzględniającym podział na dokumentację projektową:

- Zamawiającego,
- sporządzoną przez Wykonawcę.

1.5.3. Zgodność robót z dokumentacją projektową i SST

Dokumentacja projektowa, SST oraz dodatkowe dokumenty przekazane przez Inżyniera Wykonawcy stanowią część umowy, a wymagania wyszczególnione w choćby jednym z nich są obowiązujące dla Wykonawcy tak jakby zawarte były w całej dokumentacji.

W przypadku rozbieżności w ustaleniach poszczególnych dokumentów obowiązuje kolejność ich ważności wymieniona w „Ogólnych warunkach umowy”.

Wykonawca nie może wykorzystywać błędów lub opuszczeń w dokumentach kontraktowych, a o ich wykryciu winien natychmiast powiadomić Inżyniera, który dokona odpowiednich zmian i poprawek.

W przypadku rozbieżności opis wymiarów ważniejszy jest od odczytu ze skali rysunków.

Wszystkie wykonane roboty i dostarczone materiały będą zgodne z dokumentacją projektową i SST.

Dane określone w dokumentacji projektowej i w SST będą uważane za wartości docelowe, od których dopuszczalne są odchylenia w ramach określonego przedziału tolerancji. Cechy materiałów i elementów budowli muszą być jednorodne i wykazywać zgodność z określonymi wymaganiami, a rozrzuty tych cech nie mogą przekraczać dopuszczalnego przedziału tolerancji.

W przypadku, gdy materiały lub roboty nie będą w pełni zgodne z dokumentacją projektową lub SST i wpłynie to na niezadowalającą jakość elementu budowli, to takie materiały zostaną zastąpione innymi, a roboty rozebrane i wykonane ponownie na koszt Wykonawcy.

1.5.4. Zabezpieczenie terenu budowy

a) Zabezpieczenie terenu budowy w robotach modernizacyjnych i remontowych („pod ruchem”)

Wykonawca jest zobowiązany do utrzymania ruchu publicznego na terenie budowy, w sposób określony w D-M-00.00.00, w okresie trwania realizacji kontraktu, aż do zakończenia i odbioru ostatecznego robót.

Przed przystąpieniem do robót Wykonawca przedstawi Inżynierowi do zatwierdzenia uzgodniony z odpowiednim zarządem drogi i organem zarządzającym ruchem projekt organizacji ruchu i zabezpieczenia robót w okresie trwania budowy. W zależności od potrzeb i postępu robót projekt organizacji ruchu powinien być aktualizowany przez Wykonawcę na bieżąco.

W czasie wykonywania robót Wykonawca dostarczy, zainstaluje i będzie obsługiwał wszystkie tymczasowe urządzenia zabezpieczające takie jak: zapory, światła ostrzegawcze, sygnały, itp., zapewniając w ten sposób bezpieczeństwo pojazdów i pieszych.

Wykonawca zapewni stałe warunki widoczności w dzień i w nocy tych zapór i znaków, dla których jest to nieodzowne ze względów bezpieczeństwa.

Wszystkie znaki, zapory i inne urządzenia zabezpieczające będą akceptowane przez Inżyniera.

Fakt przystąpienia do robót Wykonawca obwieści publicznie przed ich rozpoczęciem w sposób uzgodniony z Inżynierem oraz przez umieszczenie, w miejscach i ilościach określonych przez Inżyniera, tablic informacyjnych, których treść będzie zatwierdzona przez Inżyniera. Tablice informacyjne będą utrzymywane przez Wykonawcę w dobrym stanie przez cały okres realizacji robót.

Koszt zabezpieczenia terenu budowy nie podlega odrębnej zapłacie i przyjmuje się, że jest włączony w cenę umowną.

b) Zabezpieczenie terenu budowy w robotach o charakterze inwestycyjnym

Wykonawca jest zobowiązany do zabezpieczenia terenu budowy w okresie trwania realizacji kontraktu aż do zakończenia i odbioru ostatecznego robót.

Wykonawca dostarczy, zainstaluje i będzie utrzymywać tymczasowe urządzenia zabezpieczające, w tym: ogrodzenia, poręcze, oświetlenie, sygnały i znaki ostrzegawcze, dozorców, wszelkie inne środki niezbędne do ochrony robót, wygody społeczności i innych.

Fakt przystąpienia do robót Wykonawca obwieści publicznie przed ich rozpoczęciem w sposób uzgodniony z Inżynierem oraz przez umieszczenie, w miejscach i ilościach określonych przez Inżyniera, tablic informacyjnych, których treść będzie zatwierdzona przez Inżyniera. Tablice informacyjne będą utrzymywane przez Wykonawcę w dobrym stanie przez cały okres realizacji robót.

Koszt zabezpieczenia terenu budowy nie podlega odrębnej zapłacie i przyjmuje się, że jest włączony w cenę umowną.

1.5.5. Ochrona środowiska w czasie wykonywania robót

Wykonawca ma obowiązek znać i stosować w czasie prowadzenia robót wszelkie przepisy dotyczące ochrony środowiska naturalnego.

W okresie trwania budowy i wykańczania robót Wykonawca będzie:

- a) utrzymywać teren budowy i wykopy w stanie bez wody stojącej,
- b) podejmować wszelkie uzasadnione kroki mające na celu stosowanie się do przepisów i norm dotyczących ochrony środowiska na terenie i wokół terenu budowy oraz będzie unikać uszkodzeń lub uciążliwości dla osób lub własności społecznej i innych, a wynikających ze skażenia, hałasu lub innych przyczyn powstałych w następstwie jego sposobu działania.

Stosując się do tych wymagań będzie miał szczególny wzgląd na:

- 1) lokalizację baz, warsztatów, magazynów, składowisk, ukopów i dróg dojazdowych,
- 2) środki ostrożności i zabezpieczenia przed:
 - a) zanieczyszczeniem zbiorników i cieków wodnych pyłami lub substancjami toksycznymi,
 - b) zanieczyszczeniem powietrza pyłami i gazami,
 - c) możliwością powstania pożaru.

1.5.6. Ochrona przeciwpożarowa

Wykonawca będzie przestrzegać przepisy ochrony przeciwpożarowej.

Wykonawca będzie utrzymywać sprawny sprzęt przeciwpożarowy, wymagany przez odpowiednie przepisy, na terenie baz produkcyjnych, w pomieszczeniach biurowych, mieszkalnych i magazynach oraz w maszynach i pojazdach.

Materiały łatwopalne będą składowane w sposób zgodny z odpowiednimi przepisami i zabezpieczone przed dostępem osób trzecich.

Wykonawca będzie odpowiedzialny za wszelkie straty spowodowane pożarem wywołanym jako rezultat realizacji robót albo przez personel Wykonawcy.

1.5.7. Materiały szkodliwe dla otoczenia

Materiały, które w sposób trwały są szkodliwe dla otoczenia, nie będą dopuszczone do użycia.

Nie dopuszcza się użycia materiałów wywołujących szkodliwe promieniowanie o stężeniu większym od dopuszczalnego, określonego odpowiednimi przepisami.

Wszelkie materiały odpadowe użyte do robót będą miały aprobatę techniczną wydaną przez uprawnioną jednostkę, jednoznacznie określającą brak szkodliwego oddziaływania tych materiałów na środowisko.

Materiały, które są szkodliwe dla otoczenia tylko w czasie robót, a po zakończeniu robót ich szkodliwość zanika (np. materiały pyłaste) mogą być użyte pod warunkiem przestrzegania wymagań technologicznych w budowaniu. Jeżeli wymagają tego odpowiednie przepisy Zamawiający powinien otrzymać zgodę na użycie tych materiałów od właściwych organów administracji państwowej.

Jeżeli Wykonawca użył materiałów szkodliwych dla otoczenia zgodnie ze specyfikacjami, a ich użycie spowodowało jakiegokolwiek zagrożenie środowiska, to konsekwencje tego poniesie Zamawiający.

1.5.8. Ochrona własności publicznej i prywatnej

Wykonawca odpowiada za ochronę instalacji na powierzchni ziemi i za urządzenia podziemne, takie jak rurociągi, kable itp. oraz uzyska od odpowiednich władz będących właścicielami tych urządzeń potwierdzenie informacji dostarczonych mu przez Zamawiającego w ramach planu ich lokalizacji. Wykonawca zapewni właściwe oznaczenie i zabezpieczenie przed uszkodzeniem tych instalacji i urządzeń w czasie trwania budowy.

Wykonawca zobowiązany jest umieścić w swoim harmonogramie rezerwę czasową dla wszelkiego rodzaju robót, które mają być wykonane w zakresie przełożenia instalacji i urządzeń podziemnych na terenie budowy i powiadomić Inżyniera i władze lokalne o zamiarze rozpoczęcia robót. O fakcie przypadkowego uszkodzenia tych instalacji Wykonawca bezzwłocznie powiadomi Inżyniera i zainteresowane władze oraz będzie z nimi współpracował dostarczając wszelkiej pomocy potrzebnej przy dokonywaniu napraw. Wykonawca będzie odpowiadać za wszelkie spowodowane przez jego działania uszkodzenia instalacji na powierzchni ziemi i urządzeń podziemnych wykazanych w dokumentach dostarczonych mu przez Zamawiającego.

1.5.9. Ograniczenie obciążeń osi pojazdów

Wykonawca stosować się będzie do ustawowych ograniczeń obciążenia na oś przy transporcie materiałów i wyposażenia na i z terenu robót. Uzyska on wszelkie niezbędne zezwolenia od władz co do przewozu nietypowych wagowo ładunków i w sposób ciągły będzie o każdym takim przewozie powiadamiał Inżyniera. Pojazdy i ładunki powodujące nadmierne obciążenie osiowe nie będą dopuszczone na świeżo ukończony fragment budowy w obrębie terenu budowy i Wykonawca będzie odpowiadał za naprawę wszelkich robót w ten sposób uszkodzonych, zgodnie z poleceniami Inżyniera.

1.5.10. Bezpieczeństwo i higiena pracy

Podczas realizacji robót Wykonawca będzie przestrzegać przepisów dotyczących bezpieczeństwa i higieny pracy.

W szczególności Wykonawca ma obowiązek zadbać, aby personel nie wykonywał pracy w warunkach niebezpiecznych, szkodliwych dla zdrowia oraz nie spełniających odpowiednich wymagań sanitarnych.

Wykonawca zapewni i będzie utrzymywał wszelkie urządzenia zabezpieczające, socjalne oraz sprzęt i odpowiednią odzież dla ochrony życia i zdrowia osób zatrudnionych na budowie oraz dla zapewnienia bezpieczeństwa publicznego.

Uznaje się, że wszelkie koszty związane z wypełnieniem wymagań określonych powyżej nie podlegają odrębnej zapłacie i są uwzględnione w cenie umownej.

1.5.11. Ochrona i utrzymanie robót

Wykonawca będzie odpowiedzialny za ochronę robót i za wszelkie materiały i urządzenia używane do robót od daty rozpoczęcia do daty zakończenia robót (do wydania potwierdzenia zakończenia przez Inżyniera).

Wykonawca będzie utrzymywać roboty do czasu odbioru ostatecznego. Utrzymanie powinno być prowadzone w taki sposób, aby budowla drogowa lub jej elementy były w zadowalającym stanie przez cały czas, do momentu odbioru ostatecznego.

Jeśli Wykonawca w jakimkolwiek czasie zaniedba utrzymanie, to na polecenie Inżyniera powinien rozpocząć roboty utrzymaniowe nie później niż w 24 godziny po otrzymaniu tego polecenia.

1.5.12. Stosowanie się do prawa i innych przepisów

Wykonawca zobowiązany jest znać wszystkie przepisy wydane przez władze centralne i miejscowe oraz inne przepisy i wytyczne, które są w jakikolwiek sposób związane z robotami i będzie w pełni odpowiedzialny za przestrzeganie tych praw, przepisów i wytycznych podczas prowadzenia robót.

Wykonawca będzie przestrzegać praw patentowych i będzie w pełni odpowiedzialny za wypełnienie wszelkich wymagań prawnych odnośnie wykorzystania opatentowanych urządzeń lub metod i w sposób ciągły będzie informować Inżyniera o swoich działaniach, przedstawiając kopie zezwoleń i inne odnośne dokumenty.

2. MATERIAŁY

2.1. Źródła uzyskania materiałów

Co najmniej na trzy tygodnie przed zaplanowanym wykorzystaniem jakichkolwiek materiałów przeznaczonych do robót Wykonawca przedstawi szczegółowe informacje dotyczące proponowanego źródła wytwarzania, zamawiania lub wydobywania tych materiałów i odpowiednie świadectwa badań laboratoryjnych oraz próbki do zatwierdzenia przez Inżyniera.

Zatwierdzenie partii materiałów z danego źródła nie oznacza automatycznie, że wszelkie materiały z danego źródła uzyskają zatwierdzenie.

Wykonawca zobowiązany jest do prowadzenia badań w celu udokumentowania, że materiały uzyskane z dopuszczonego źródła w sposób ciągły spełniają wymagania SST w czasie postępu robót.

2.2. Pozyskiwanie materiałów miejscowych

Wykonawca odpowiada za uzyskanie pozwoleń od właścicieli i odnośnych władz na pozyskanie materiałów z jakichkolwiek źródeł miejscowych włączając w to źródła wskazane przez Zamawiającego i jest zobowiązany dostarczyć Inżynierowi wymagane dokumenty przed rozpoczęciem eksploatacji źródła.

Wykonawca przedstawi dokumentację zawierającą raporty z badań terenowych i laboratoryjnych oraz proponowaną przez siebie metodę wydobywania i selekcji do zatwierdzenia Inżynierowi.

Wykonawca ponosi odpowiedzialność za spełnienie wymagań ilościowych i jakościowych materiałów z jakiegokolwiek źródła.

Wykonawca poniesie wszystkie koszty, a w tym: opłaty, wynagrodzenia i jakiegokolwiek inne koszty związane z dostarczeniem materiałów do robót.

Humus i nadkład czasowo zdjęte z terenu wykopów, ukopów i miejsc pozyskania piasku i żwiru będą formowane w hałdy i wykorzystane przy zasypce i rekultywacji terenu po ukończeniu robót.

Wszystkie odpowiednie materiały pozyskane z wykopów na terenie budowy lub z innych miejsc wskazanych w dokumentach umowy będą wykorzystane do robót lub odwiezione na odkład odpowiednio do wymagań umowy lub wskazań Inżyniera.

Z wyjątkiem uzyskania na to pisemnej zgody Inżyniera, Wykonawca nie będzie prowadzić żadnych wykopów w obrębie terenu budowy poza tymi, które zostały wyszczególnione w dokumentach umowy.

Eksploatacja źródeł materiałów będzie zgodna z wszelkimi regulacjami prawnymi obowiązującymi na danym obszarze.

2.3. Inspekcja wytwórni materiałów

Wytwórnie materiałów mogą być okresowo kontrolowane przez Inżyniera w celu sprawdzenia zgodności stosowanych metod produkcyjnych z wymaganiami. Próbkę materiałów mogą być pobierane w celu sprawdzenia ich właściwości. Wynik tych kontroli będzie podstawą akceptacji określonej partii materiałów pod względem jakości.

W przypadku, gdy Inżynier będzie przeprowadzał inspekcję wytwórni, będą zachowane następujące warunki:

- a) Inżynier będzie miał zapewnioną współpracę i pomoc Wykonawcy oraz producenta materiałów w czasie przeprowadzania inspekcji,
- b) Inżynier będzie miał wolny dostęp, w dowolnym czasie, do tych części wytwórni, gdzie odbywa się produkcja materiałów przeznaczonych do realizacji umowy.

2.4. Materiały nie odpowiadające wymaganiom

Materiały nie odpowiadające wymaganiom zostaną przez Wykonawcę wywiezione z terenu budowy, bądź złożone w miejscu wskazanym przez Inżyniera. Jeśli Inżynier zezwoli Wykonawcy na użycie tych materiałów do innych robót, niż te dla których zostały zakupione, to koszt tych materiałów zostanie przewartościowany przez Inżyniera.

Każdy rodzaj robót, w którym znajdują się nie zbadane i nie zaakceptowane materiały, Wykonawca wykonuje na własne ryzyko, licząc się z jego nieprzyjęciem i niezapłaceniem

2.5. Przechowywanie i składowanie materiałów

Wykonawca zapewni, aby tymczasowo składowane materiały, do czasu gdy będą one potrzebne do robót, były zabezpieczone przed zanieczyszczeniem, zachowały swoją jakość i właściwość do robót i były dostępne do kontroli przez Inżyniera.

Miejsca czasowego składowania materiałów będą zlokalizowane w obrębie terenu budowy w miejscach uzgodnionych z Inżynierem lub poza terenem budowy w miejscach zorganizowanych przez Wykonawcę.

2.6. Wariantowe stosowanie materiałów

Jeśli dokumentacja projektowa lub SST przewidują możliwość wariantowego zastosowania rodzaju materiału w wykonywanych robotach, Wykonawca powiadomi Inżyniera o swoim zamiarze co najmniej 3 tygodnie przed użyciem materiału, albo w okresie dłuższym, jeśli będzie to wymagane dla badań prowadzonych

przez Inżyniera. Wybrany i zaakceptowany rodzaj materiału nie może być później zmieniany bez zgody Inżyniera.

3. Sprzęt

Wykonawca jest zobowiązany do używania jedynie takiego sprzętu, który nie spowoduje niekorzystnego wpływu na jakość wykonywanych robót. Sprzęt używany do robót powinien być zgodny z ofertą Wykonawcy i powinien odpowiadać pod względem typów i ilości wskazaniom zawartym w SST, PZJ lub projekcie organizacji robót, zaakceptowanym przez Inżyniera; w przypadku braku ustaleń w takich dokumentach sprzęt powinien być uzgodniony i zaakceptowany przez Inżyniera.

Liczba i wydajność sprzętu będzie gwarantować przeprowadzenie robót, zgodnie z zasadami określonymi w dokumentacji projektowej, SST i wskazaniach Inżyniera w terminie przewidzianym umową.

Sprzęt będący własnością Wykonawcy lub wynajęty do wykonania robót ma być utrzymywany w dobrym stanie i gotowości do pracy. Będzie on zgodny z normami ochrony środowiska i przepisami dotyczącymi jego użytkowania.

Wykonawca dostarczy Inżynierowi kopie dokumentów potwierdzających dopuszczenie sprzętu do użytkowania, tam gdzie jest to wymagane przepisami.

Jeżeli dokumentacja projektowa lub SST przewidują możliwość wariantowego użycia sprzętu przy wykonywanych robotach, Wykonawca powiadomi Inżyniera o swoim zamiarze wyboru i uzyska jego akceptację przed użyciem sprzętu. Wybrany sprzęt, po akceptacji Inżyniera, nie może być później zmieniany bez jego zgody.

Jakiegokolwiek sprzęt, maszyny, urządzenia i narzędzia nie gwarantujące zachowania warunków umowy, zostaną przez Inżyniera zdyskwalifikowane i nie dopuszczone do robót.

4. Transport

Wykonawca jest zobowiązany do stosowania jedynie takich środków transportu, które nie wpłyną niekorzystnie na jakość wykonywanych robót i właściwości przewożonych materiałów.

Liczba środków transportu będzie zapewniać prowadzenie robót zgodnie z zasadami określonymi w dokumentacji projektowej, SST i wskazaniach Inżyniera, w terminie przewidzianym umową.

Przy ruchu na drogach publicznych pojazdy będą spełniać wymagania dotyczące przepisów ruchu drogowego w odniesieniu do dopuszczalnych obciążeń na osie i innych parametrów technicznych. Środki transportu nie odpowiadające warunkom dopuszczalnych obciążeń na osie mogą być dopuszczone przez Inżyniera, pod warunkiem przywrócenia stanu pierwotnego użytkowanych odcinków dróg na koszt Wykonawcy.

Wykonawca będzie usuwać na bieżąco, na własny koszt, wszelkie zanieczyszczenia spowodowane jego pojazdami na drogach publicznych oraz dojazdach do terenu budowy.

5. Wykonanie Robót

Wykonawca jest odpowiedzialny za prowadzenie robót zgodnie z umową oraz za jakość zastosowanych materiałów i wykonywanych robót, za ich zgodność z dokumentacją projektową, wymaganiami SST, PZJ, projektu organizacji robót oraz poleceniami Inżyniera.

Wykonawca ponosi odpowiedzialność za dokładne wytyczenie w planie i wyznaczenie wysokości wszystkich elementów robót zgodnie z wymiarami i rzędnymi określonymi w dokumentacji projektowej lub przekazanymi na piśmie przez Inżyniera.

Następstwa jakiegokolwiek błędu spowodowanego przez Wykonawcę w wytyczeniu i wyznaczaniu robót zostaną, jeśli wymagać tego będzie Inżynier, poprawione przez Wykonawcę na własny koszt.

Sprawdzenie wytyczenia robót lub wyznaczenia wysokości przez Inżyniera nie zwalnia Wykonawcy od odpowiedzialności za ich dokładność.

Decyzje Inżyniera dotyczące akceptacji lub odrzucenia materiałów i elementów robót będą oparte na wymaganiach sformułowanych w dokumentach umowy, dokumentacji projektowej i w SST, a także w normach i wytycznych. Przy podejmowaniu decyzji Inżynier uwzględni wyniki badań materiałów i robót, rozrzuty normalnie występujące przy produkcji i przy badaniach materiałów, doświadczenia z przeszłości, wyniki badań naukowych oraz inne czynniki wpływające na rozważaną kwestię.

Polecenia Inżyniera będą wykonywane nie później niż w czasie przez niego wyznaczonym, po ich otrzymaniu przez Wykonawcę, pod groźbą zatrzymania robót. Skutki finansowe z tego tytułu ponosi Wykonawca.

6. Kontrola jakości robót

6.1. Program zapewnienia jakości

Do obowiązków Wykonawcy należy opracowanie i przedstawienie do aprobaty Inżyniera programu zapewnienia jakości, w którym przedstawi on zamierzony sposób wykonywania robót, możliwości techniczne, kadrowe i organizacyjne gwarantujące wykonanie robót zgodnie z dokumentacją projektową, SST oraz poleceniami i ustaleniami przekazanymi przez Inżyniera.

Program zapewnienia jakości będzie zawierać:

- a) część ogólną opisującą:
- organizację wykonania robót, w tym terminy i sposób prowadzenia robót,
 - organizację ruchu na budowie wraz z oznakowaniem robót,
 - bhp.,
 - wykaz zespołów roboczych, ich kwalifikacje i przygotowanie praktyczne,
 - wykaz osób odpowiedzialnych za jakość i terminowość wykonania poszczególnych elementów robót,
 - system (sposób i procedurę) proponowanej kontroli i sterowania jakością wykonywanych robót,
 - wyposażenie w sprzęt i urządzenia do pomiarów i kontroli (opis laboratorium własnego lub laboratorium, któremu Wykonawca zamierza zlecić prowadzenie badań),
 - sposób oraz formę gromadzenia wyników badań laboratoryjnych, zapis pomiarów, nastaw mechanizmów sterujących, a także wyciąganych wniosków i zastosowanych korekt w procesie technologicznym, proponowany sposób i formę przekazywania tych informacji Inżynierowi;
- b) część szczegółową opisującą dla każdego asortymentu robót:
- wykaz maszyn i urządzeń stosowanych na budowie z ich parametrami technicznymi oraz wyposażeniem w mechanizmy do sterowania i urządzenia pomiarowo-kontrolne,
 - rodzaje i ilość środków transportu oraz urządzeń do magazynowania i załadunku materiałów, spoiw, lepiszczy, kruszyw itp.,
 - sposób zabezpieczenia i ochrony ładunków przed utratą ich właściwości w czasie transportu,
 - sposób i procedurę pomiarów i badań (rodzaj i częstotliwość, pobieranie próbek, legalizacja i sprawdzanie urządzeń, itp.) prowadzonych podczas dostaw materiałów, wytwarzania mieszanek i wykonywania poszczególnych elementów robót,
 - sposób postępowania z materiałami i robotami nie odpowiadającymi wymaganiom.

6.2. Zasady kontroli jakości robót

Celem kontroli robót będzie takie sterowanie ich przygotowaniem i wykonaniem, aby osiągnąć założoną jakość robót.

Wykonawca jest odpowiedzialny za pełną kontrolę robót i jakości materiałów. Wykonawca zapewni odpowiedni system kontroli, włączając personel, laboratorium, sprzęt, zaopatrzenie i wszystkie urządzenia niezbędne do pobierania próbek i badań materiałów oraz robót.

Przed zatwierdzeniem systemu kontroli Inżynier może zażądać od Wykonawcy przeprowadzenia badań w celu zademonstrowania, że poziom ich wykonywania jest zadowalający.

Wykonawca będzie przeprowadzać pomiary i badania materiałów oraz robót z częstotliwością zapewniającą stwierdzenie, że roboty wykonano zgodnie z wymaganiami zawartymi w dokumentacji projektowej i SST

Minimalne wymagania co do zakresu badań i ich częstotliwość są określone w SST, normach i wytycznych. W przypadku, gdy nie zostały one tam określone, Inżynier ustali jaki zakres kontroli jest konieczny, aby zapewnić wykonanie robót zgodnie z umową.

Wykonawca dostarczy Inżynierowi świadectwa, że wszystkie stosowane urządzenia i sprzęt badawczy posiadają ważną legalizację, zostały prawidłowo wykalibrowane i odpowiadają wymaganiom norm określających procedury badań.

Inżynier będzie mieć nieograniczony dostęp do pomieszczeń laboratoryjnych, w celu ich inspekcji.

Inżynier będzie przekazywać Wykonawcy pisemne informacje o jakichkolwiek niedociągnięciach dotyczących urządzeń laboratoryjnych, sprzętu, zaopatrzenia laboratorium, pracy personelu lub metod badawczych. Jeżeli niedociągnięcia te będą tak poważne, że mogą wpłynąć ujemnie na wyniki badań, Inżynier natychmiast wstrzyma użycie do robót badanych materiałów i dopuści je do użycia dopiero wtedy, gdy niedociągnięcia w pracy laboratorium Wykonawcy zostaną usunięte i stwierdzona zostanie odpowiednia jakość tych materiałów.

Wszystkie koszty związane z organizowaniem i prowadzeniem badań materiałów ponosi Wykonawca.

6.3. Pobieranie próbek

Próbki będą pobierane losowo. Zaleca się stosowanie statystycznych metod pobierania próbek, opartych na zasadzie, że wszystkie jednostkowe elementy produkcji mogą być z jednakowym prawdopodobieństwem wytypowane do badań.

Inżynier będzie mieć zapewnioną możliwość udziału w pobieraniu próbek.

Na zlecenie Inżyniera Wykonawca będzie przeprowadzać dodatkowe badania tych materiałów, które budzą wątpliwości co do jakości, o ile kwestionowane materiały nie zostaną przez Wykonawcę usunięte lub ulepszone z własnej woli. Koszty tych dodatkowych badań pokrywa Wykonawca tylko w przypadku stwierdzenia usterek; w przeciwnym przypadku koszty te pokrywa Zamawiający.

Pojemniki do pobierania próbek będą dostarczone przez Wykonawcę i zatwierdzone przez Inżyniera. Próbki dostarczone przez Wykonawcę do badań wykonywanych przez Inżyniera będą odpowiednio opisane i oznakowane, w sposób zaakceptowany przez Inżyniera.

6.4. Badania i pomiary

Wszystkie badania i pomiary będą przeprowadzone zgodnie z wymaganiami norm. W przypadku, gdy normy nie obejmują jakiegokolwiek badania wymaganego w SST, stosować można wytyczne krajowe, albo inne procedury, zaakceptowane przez Inżyniera.

Przed przystąpieniem do pomiarów lub badań, Wykonawca powiadomi Inżyniera o rodzaju, miejscu i terminie pomiaru lub badania. Po wykonaniu pomiaru lub badania, Wykonawca przedstawi na piśmie ich wyniki do akceptacji Inżyniera.

6.5. Raporty z badań

Wykonawca będzie przekazywać Inżynierowi kopie raportów z wynikami badań jak najszybciej, nie później jednak niż w terminie określonym w programie zapewnienia jakości.

Wyniki badań (kopie) będą przekazywane Inżynierowi na formularzach według dostarczonego przez niego wzoru lub innych, przez niego zaakceptowanych.

6.6. Badania prowadzone przez Inżyniera

Dla celów kontroli jakości i zatwierdzenia, Inżynier uprawniony jest do dokonywania kontroli, pobierania próbek i badania materiałów u źródła ich wytwarzania i zapewniona mu będzie wszelka potrzebna do tego pomoc ze strony Wykonawcy i producenta materiałów.

Inżynier, po uprzedniej weryfikacji systemu kontroli robót prowadzonego przez Wykonawcę, będzie oceniać zgodność materiałów i robót z wymaganiami SST na podstawie wyników badań dostarczonych przez Wykonawcę.

Inżynier może pobierać próbki materiałów i prowadzić badania niezależnie od Wykonawcy, na swój koszt. Jeżeli wyniki tych badań wykażą, że raporty Wykonawcy są niewiarygodne, to Inżynier poleci Wykonawcy lub zleci niezależnemu laboratorium przeprowadzenie powtórnych lub dodatkowych badań, albo oprze się wyłącznie na własnych badaniach przy ocenie zgodności materiałów i robót z dokumentacją projektową i SST. W takim przypadku całkowite koszty powtórnych lub dodatkowych badań i pobierania próbek poniesione zostaną przez Wykonawcę.

6.7. Certyfikaty i deklaracje

Inżynier może dopuścić do użycia tylko te materiały, które posiadają:

1. certyfikat na znak bezpieczeństwa wykazujący, że zapewniono zgodność z kryteriami technicznymi określonymi na podstawie Polskich Norm, aprobat technicznych oraz właściwych przepisów i dokumentów technicznych,
2. deklarację zgodności lub certyfikat zgodności z:
 - Polską Normą lub
 - aprobatą techniczną, w przypadku wyrobów, dla których nie ustanowiono Polskiej Normy, jeżeli nie są objęte certyfikacją określoną w pkt 1

i które spełniają wymogi SST.

W przypadku materiałów, dla których ww. dokumenty są wymagane przez SST, każda partia dostarczona do robót będzie posiadać te dokumenty, określające w sposób jednoznaczny jej cechy.

Produkty przemysłowe muszą posiadać ww. dokumenty wydane przez producenta, a w razie potrzeby poparte wynikami badań wykonanych przez niego. Kopie wyników tych badań będą dostarczone przez Wykonawcę Inżynierowi.

Jakiegokolwiek materiały, które nie spełniają tych wymagań będą odrzucone.

6.8. Dokumenty budowy

(1) Dziennik budowy

Dziennik budowy jest wymaganym dokumentem prawnym obowiązującym Zamawiającego i Wykonawcę w okresie od przekazania Wykonawcy terenu budowy do końca okresu gwarancyjnego. Odpowiedzialność za prowadzenie dziennika budowy zgodnie z obowiązującymi przepisami [2] spoczywa na Wykonawcy.

Zapisy w dzienniku budowy będą dokonywane na bieżąco i będą dotyczyć przebiegu robót, stanu bezpieczeństwa ludzi i mienia oraz technicznej i gospodarczej strony budowy.

Każdy zapis w dzienniku budowy będzie opatrzony datą jego dokonania, podpisem osoby, która dokonała zapisu, z podaniem jej imienia i nazwiska oraz stanowiska służbowego. Zapisy będą czytelne, dokonane trwałą techniką, w porządku chronologicznym, bezpośrednio jeden pod drugim, bez przerw.

Załączone do dziennika budowy protokoły i inne dokumenty będą oznaczone kolejnym numerem załącznika i opatrzone datą i podpisem Wykonawcy i Inżyniera.

Do dziennika budowy należy wpisywać w szczególności:

- datę przekazania Wykonawcy terenu budowy,
- datę przekazania przez Zamawiającego dokumentacji projektowej,
- uzgodnienie przez Inżyniera programu zapewnienia jakości i harmonogramów robót,
- terminy rozpoczęcia i zakończenia poszczególnych elementów robót,

- przebieg robót, trudności i przeszkody w ich prowadzeniu, okresy i przyczyny przerw w robotach,
- uwagi i polecenia Inżyniera,
- daty zarządzenia wstrzymania robót, z podaniem powodu,
- zgłoszenia i daty odbiorów robót zanikających i ulegających zakryciu, częściowych i ostatecznych odbiorów robót,
- wyjaśnienia, uwagi i propozycje Wykonawcy,
- stan pogody i temperaturę powietrza w okresie wykonywania robót podlegających ograniczeniom lub wymaganiom szczególnym w związku z warunkami klimatycznymi,
- zgodność rzeczywistych warunków geotechnicznych z ich opisem w dokumentacji projektowej,
- dane dotyczące czynności geodezyjnych (pomiarowych) dokonywanych przed i w trakcie wykonywania robót,
- dane dotyczące sposobu wykonywania zabezpieczenia robót,
- dane dotyczące jakości materiałów, pobierania próbek oraz wyniki przeprowadzonych badań z podaniem, kto je przeprowadzał,
- wyniki prób poszczególnych elementów budowli z podaniem, kto je przeprowadzał,
- inne istotne informacje o przebiegu robót.

Propozycje, uwagi i wyjaśnienia Wykonawcy, wpisane do dziennika budowy będą przedłożone Inżynierowi do ustosunkowania się.

Decyzje Inżyniera wpisane do dziennika budowy Wykonawca podpisuje z zaznaczeniem ich przyjęcia lub zajęciem stanowiska.

Wpis projektanta do dziennika budowy obliguje Inżyniera do ustosunkowania się. Projektant nie jest jednak stroną umowy i nie ma uprawnień do wydawania poleceń Wykonawcy robót.

(2) Rejestr obmiarów

Rejestr obmiarów stanowi dokument pozwalający na rozliczenie faktycznego postępu każdego z elementów robót. Obmiary wykonanych robót przeprowadza się w sposób ciągły w jednostkach przyjętych w kosztorysie i wpisuje do rejestru obmiarów.

(3) Dokumenty laboratoryjne

Dzienniki laboratoryjne, deklaracje zgodności lub certyfikaty zgodności materiałów, orzeczenia o jakości materiałów, recepty robocze i kontrolne wyniki badań Wykonawcy będą gromadzone w formie uzgodnionej w programie zapewnienia jakości. Dokumenty te stanowią załączniki do odbioru robót. Winny być udostępnione na każde życzenie Inżyniera.

(4) Pozostałe dokumenty budowy

Do dokumentów budowy zalicza się, oprócz wymienionych w punktach (1) - (3) następujące dokumenty:

- a) pozwolenie na realizację zadania budowlanego,
- b) protokoły przekazania terenu budowy,
- c) umowy cywilno-prawne z osobami trzecimi i inne umowy cywilno-prawne,
- d) protokoły odbioru robót,
- e) protokoły z narad i ustaleń,
- f) korespondencję na budowie.

(5) Przechowywanie dokumentów budowy

Dokumenty budowy będą przechowywane na terenie budowy w miejscu odpowiednio zabezpieczonym.

Zaginięcie któregośkolwiek z dokumentów budowy spowoduje jego natychmiastowe odtworzenie w formie przewidzianej prawem.

Wszelkie dokumenty budowy będą zawsze dostępne dla Inżyniera i przedstawiane do wglądu na życzenie Zamawiającego.

7. Obmiar robót

7.1. Ogólne zasady obmiaru robót

Obmiar robót będzie określać faktyczny zakres wykonywanych robót zgodnie z dokumentacją projektową i SST, w jednostkach ustalonych w kosztorysie.

Obmiaru robót dokonuje Wykonawca po pisemnym powiadomieniu Inżyniera o zakresie obmierzanych robót i terminie obmiaru, co najmniej na 3 dni przed tym terminem.

Wyniki obmiaru będą wpisane do rejestru obmiarów.

Jakikolwiek błąd lub przeoczenie (opuszczenie) w ilościach podanych w ślepych kosztorysie lub gdzie indziej w SST nie zwalnia Wykonawcy od obowiązku ukończenia wszystkich robót. Błędne dane zostaną poprawione wg instrukcji Inżyniera na piśmie.

Obmiar gotowych robót będzie przeprowadzony z częstością wymaganą do celu miesięcznej płatności na rzecz Wykonawcy lub w innym czasie określonym w umowie lub oczekiwanym przez Wykonawcę i Inżyniera.

7.2. Zasady określania ilości robót i materiałów

Długości i odległości pomiędzy wyszczególnionymi punktami skrajnymi będą obmierzone poziomo wzdłuż linii osiowej.

Jeśli SST właściwe dla danych robót nie wymagają tego inaczej, objętości będą wyliczone w m³ jako długość pomnożona przez średni przekrój.

Ilości, które mają być obmierzone wagowo, będą ważone w tonach lub kilogramach zgodnie z wymaganiami SST.

7.3. Urządzenia i sprzęt pomiarowy

Wszystkie urządzenia i sprzęt pomiarowy, stosowany w czasie obmiaru robót będą zaakceptowane przez Inżyniera.

Urządzenia i sprzęt pomiarowy zostaną dostarczone przez Wykonawcę. Jeżeli urządzenia te lub sprzęt wymagają badań atestujących to Wykonawca będzie posiadać ważne świadectwa legalizacji.

Wszystkie urządzenia pomiarowe będą przez Wykonawcę utrzymywane w dobrym stanie, w całym okresie trwania robót.

7.4. Wagi i zasady ważenia

Wykonawca dostarczy i zainstaluje urządzenia wagowe odpowiadające odnośnym wymaganiom SST. Będzie utrzymywać to wyposażenie zapewniając w sposób ciągły zachowanie dokładności wg norm zatwierdzonych przez Inżyniera.

7.5. Czas przeprowadzenia obmiaru

Obmiary będą przeprowadzone przed częściowym lub ostatecznym odbiorem odcinków robót, a także w przypadku występowania dłuższej przerwy w robotach.

Obmiar robót zanikających przeprowadza się w czasie ich wykonywania.

Obmiar robót podlegających zakryciu przeprowadza się przed ich zakryciem.

Roboty pomiarowe do obmiaru oraz nieodzowne obliczenia będą wykonane w sposób zrozumiały i jednoznaczny.

Wymiary skomplikowanych powierzchni lub objętości będą uzupełnione odpowiednimi szkicami umieszczonymi na karcie rejestru obmiarów. W razie braku miejsca szkice mogą być dołączone w formie oddzielnego załącznika do rejestru obmiarów, którego wzór zostanie uzgodniony z Inżynierem.

8. Odbiór robót

8.1. Rodzaje odbiorów robót

W zależności od ustaleń odpowiednich SST, roboty podlegają następującym etapom odbioru:

- a) odbiorowi robót zanikających i ulegających zakryciu,
- b) odbiorowi częściowemu,
- c) odbiorowi ostatecznemu,
- d) odbiorowi pogwarancyjnemu.

8.2. Odbiór robót zanikających i ulegających zakryciu

Odbiór robót zanikających i ulegających zakryciu polega na finalnej ocenie ilości i jakości wykonywanych robót, które w dalszym procesie realizacji ulegną zakryciu.

Odbiór robót zanikających i ulegających zakryciu będzie dokonany w czasie umożliwiającym wykonanie ewentualnych korekt i poprawek bez hamowania ogólnego postępu robót.

Odbioru robót dokonuje Inżynier.

Gotowość danej części robót do odbioru zgłasza Wykonawca wpisem do dziennika budowy i jednoczesnym powiadomieniem Inżyniera. Odbiór będzie przeprowadzony niezwłocznie, nie później jednak niż w ciągu 3 dni od daty zgłoszenia wpisem do dziennika budowy i powiadomienia o tym fakcie Inżyniera.

Jakość i ilość robót ulegających zakryciu ocenia Inżynier na podstawie dokumentów zawierających komplet wyników badań laboratoryjnych i w oparciu o przeprowadzone pomiary, w konfrontacji z dokumentacją projektową, SST i uprzednimi ustaleniami.

8.3. Odbiór częściowy

Odbiór częściowy polega na ocenie ilości i jakości wykonanych części robót. Odbioru częściowego robót dokonuje się wg zasad jak przy odbiorze ostatecznym robót. Odbioru robót dokonuje Inżynier.

8.4. Odbiór ostateczny robót

8.4.1. Zasady odbioru ostatecznego robót

Odbiór ostateczny polega na finalnej ocenie rzeczywistego wykonania robót w odniesieniu do ich ilości, jakości i wartości.

Całkowite zakończenie robót oraz gotowość do odbioru ostatecznego będzie stwierdzona przez Wykonawcę wpisem do dziennika budowy z bezzwłocznym powiadomieniem na piśmie o tym fakcie Inżyniera.

Odbiór ostateczny robót nastąpi w terminie ustalonym w dokumentach umowy, licząc od dnia potwierdzenia przez Inżyniera zakończenia robót i przyjęcia dokumentów, o których mowa w punkcie 8.4.2.

Odbioru ostatecznego robót dokona komisja wyznaczona przez Zamawiającego w obecności Inżyniera i Wykonawcy. Komisja odbierająca roboty dokona ich oceny jakościowej na podstawie przedłożonych dokumentów, wyników badań i pomiarów, ocenie wizualnej oraz zgodności wykonania robót z dokumentacją projektową i SST.

W toku odbioru ostatecznego robót komisja zapozna się z realizacją ustaleń przyjętych w trakcie odbiorów robót zanikających i ulegających zakryciu, zwłaszcza w zakresie wykonania robót uzupełniających i robót poprawkowych.

W przypadkach niewykonania wyznaczonych robót poprawkowych lub robót uzupełniających w warstwie ścieralnej lub robotach wykończeniowych, komisja przerwie swoje czynności i ustali nowy termin odbioru ostatecznego.

W przypadku stwierdzenia przez komisję, że jakość wykonywanych robót w poszczególnych asortymentach nieznacznie odbiega od wymaganej dokumentacją projektową i SST z uwzględnieniem tolerancji i nie ma większego wpływu na cechy eksploatacyjne obiektu i bezpieczeństwo ruchu, komisja dokona potrąceń, oceniając pomniejszoną wartość wykonywanych robót w stosunku do wymagań przyjętych w dokumentach umowy.

8.4.2. Dokumenty do odbioru ostatecznego

Podstawowym dokumentem do dokonania odbioru ostatecznego robót jest protokół odbioru ostatecznego robót sporządzony wg wzoru ustalonego przez Zamawiającego.

Do odbioru ostatecznego Wykonawca jest zobowiązany przygotować następujące dokumenty:

1. dokumentację projektową podstawową z naniesionymi zmianami oraz dodatkową, jeśli została sporządzona w trakcie realizacji umowy,
2. szczegółowe specyfikacje techniczne (podstawowe z dokumentów umowy i ew. uzupełniające lub zamienne),
3. recepty i ustalenia technologiczne,
4. dzienniki budowy i rejestry obmiarów (oryginały),
5. wyniki pomiarów kontrolnych oraz badań i oznaczeń laboratoryjnych, zgodne z SST, i ew. PZJ,
6. deklaracje zgodności lub certyfikaty zgodności wbudowanych materiałów zgodnie z SST i ew. PZJ,
7. opinię technologiczną sporządzoną na podstawie wszystkich wyników badań i pomiarów załączonych do dokumentów odbioru, wykonanych zgodnie z SST i PZJ,
8. rysunki (dokumentacje) na wykonanie robót towarzyszących (np. na przełożenie linii telefonicznej, energetycznej, gazowej, oświetlenia itp.) oraz protokoły odbioru i przekazania tych robót właścicielom urządzeń,
9. geodezyjną inwentaryzację powykonawczą robót i sieci uzbrojenia terenu,
10. kopię mapy zasadniczej powstałej w wyniku geodezyjnej inwentaryzacji powykonawczej.

W przypadku, gdy wg komisji, roboty pod względem przygotowania dokumentacyjnego nie będą gotowe do odbioru ostatecznego, komisja w porozumieniu z Wykonawcą wyznaczy ponowny termin odbioru ostatecznego robót.

Wszystkie zarządzone przez komisję roboty poprawkowe lub uzupełniające będą zestawione wg wzoru ustalonego przez Zamawiającego.

Termin wykonania robót poprawkowych i robót uzupełniających wyznaczy komisja.

8.5. Odbiór pogwarancyjny

Odbiór pogwarancyjny polega na ocenie wykonanych robót związanych z usunięciem wad stwierdzonych przy odbiorze ostatecznym i zaistniałych w okresie gwarancyjnym.

Odbiór pogwarancyjny będzie dokonany na podstawie oceny wizualnej obiektu z uwzględnieniem zasad opisanych w punkcie 8.4 „Odbiór ostateczny robót”.

9. Podstawa płatności

9.1. Ustalenia ogólne

Podstawą płatności jest cena jednostkowa skalkulowana przez Wykonawcę za jednostkę obmiarową ustaloną dla danej pozycji kosztorysu.

Dla pozycji kosztorysowych wycenionych ryczałtowo podstawą płatności jest wartość (kwota) podana przez Wykonawcę w danej pozycji kosztorysu.

Cena jednostkowa lub kwota ryczałtowa pozycji kosztorysowej będzie uwzględniać wszystkie czynności, wymagania i badania składające się na jej wykonanie, określone dla tej roboty w SST i w dokumentacji projektowej.

Ceny jednostkowe lub kwoty ryczałtowe robót będą obejmować:

- robocizną bezpośrednią wraz z towarzyszącymi kosztami,
- wartość zużytych materiałów wraz z kosztami zakupu, magazynowania, ewentualnych ubytków i transportu na teren budowy,
- wartość pracy sprzętu wraz z towarzyszącymi kosztami,
- koszty pośrednie, zysk kalkulacyjny i ryzyko,
- podatki obliczone zgodnie z obowiązującymi przepisami.

Do cen jednostkowych nie należy wliczać podatku VAT.

9.2. Warunki umowy i wymagania ogólne D-M-00.00.00

Koszt dostosowania się do wymagań warunków umowy i wymagań ogólnych zawartych w D-M-00.00.00 obejmuje wszystkie warunki określone w ww. dokumentach, a nie wyszczególnione w kosztorysie.

9.3. Objazdy, przejazdy i organizacja ruchu

Koszt wybudowania objazdów/przejazdów i organizacji ruchu obejmuje:

- (a) opracowanie oraz uzgodnienie z Inżynierem i odpowiednimi instytucjami projektu organizacji ruchu na czas trwania budowy, wraz z dostarczeniem kopii projektu Inżynierowi i wprowadzaniem dalszych zmian i uzgodnień wynikających z postępu robót,
- (b) ustawienie tymczasowego oznakowania i oświetlenia zgodnie z wymaganiami bezpieczeństwa ruchu,
- (c) opłaty/dzierżawy terenu,
- (d) przygotowanie terenu,
- (e) konstrukcję tymczasowej nawierzchni, ramp, chodników, krawężników, barier, oznakowań i drenażu,
- (f) tymczasową przebudowę urządzeń obcych.

Koszt utrzymania objazdów/przejazdów i organizacji ruchu obejmuje:

- (a) oczyszczanie, przestawienie, przykrycie i usunięcie tymczasowych oznakowań pionowych, poziomych, barier i świateł,
- (b) utrzymanie płynności ruchu publicznego.

Koszt likwidacji objazdów/przejazdów i organizacji ruchu obejmuje:

- (a) usunięcie wbudowanych materiałów i oznakowania,
- (b) doprowadzenie terenu do stanu pierwotnego.

10. przepisy związane

1. Ustawa z dnia 7 lipca 1994 r. - Prawo budowlane (Dz.U.Nr 89, poz. 414).
2. Zarządzenie Ministra Gospodarki Przestrzennej i Budownictwa z dnia 15 grudnia 1994 r. w sprawie dziennika budowy oraz tablicy informacyjnej (M.P.Nr 2 z 1995 r., poz. 29).
3. Ustawa z dnia 21 marca 1985 r. o drogach publicznych (Dz.U.Nr 14, poz. 60 z późniejszymi zmianami).

D – 00.00.02 TABLICE INFORMACYJNE Z NAZWAMI ULIC

1. WSTĘP

1.1. Przedmiot SST

Przedmiotem niniejszej szczegółowej specyfikacji technicznej (SST) są wymagania dotyczące wykonania i odbioru tablic informacyjnych z nazwami ulic.

1.2. Zakres stosowania SST

Szczegółowa specyfikacja techniczna (SST) stanowi dokument przetargowy i kontraktowy przy zleceniu i realizacji robót na drogach krajowych i wojewódzkich.

Zaleca się wykorzystanie SST przy zleceniu robót na drogach miejskich i gminnych.

1.3. Zakres robót objętych SST

Ustalenia zawarte w niniejszej specyfikacji dotyczą zasad prowadzenia robót związanych z wykonywaniem i odbiorem tablic informacyjnych stosowanych do określania nazw ulic:

1.4. Określenia podstawowe

1.4.1. Tablica z nazwą ulicy - znak wykonany w postaci tarczy prostokątnej z napisami albo symbolami, zwykle umieszczony na konstrukcji wsporczej lub elewacji istniejących budynków.

1.4.2. Tarcza tablicy - element konstrukcyjny, na powierzchni którego umieszczana jest treść tablicy. Tarcza może być wykonana z różnych materiałów (stal, aluminium, tworzywa syntetyczne itp.) - jako jednolita lub składana.

1.4.3. Lico tablicy - przednia część tablicy, służąca do podania treści tablicy. Lico może być wykonane jako malowane lub oklejane (folią odblaskową lub nieodblaskową).

1.4.4. Konstrukcja wsporcza tablicy- słup (słupy), wysięgnik, wspornik itp., na którym zamocowana jest tarcza tablicy, wraz z elementami służącymi do przymocowania tarczy (śruby, zaciski itp.).

1.4.5. Tablica nowa - tablica użytkowana (ustawiona na ulicy) lub magazynowana w okresie do 3 miesięcy od daty produkcji.

1.4.6. Tablica użytkowana - tablica ustawiona na ulicy lub magazynowana przez okres dłuższy niż 3 miesiące od daty produkcji.

1.4.7. Pozostałe określenia podstawowe są zgodne z obowiązującymi, odpowiednimi polskimi normami i z definicjami podanymi w OST D-M-00.00.00 „Wymagania ogólne” pkt 1.4.

1.5. Ogólne wymagania dotyczące robót

Ogólne wymagania dotyczące robót podano w OST D-M-00.00.00 „Wymagania ogólne” pkt 1.5.

2. MATERIAŁY

2.1. Ogólne wymagania dotyczące materiałów

Ogólne wymagania dotyczące materiałów, ich pozyskiwania i składowania podano w OST D-M-00.00.00 „Wymagania ogólne” pkt 2.

2.2. Aprobata techniczna dla materiałów

Każdy materiał do wykonania tablicy informacyjnej, na którą nie ma normy, musi posiadać aprobatę techniczną wydaną przez uprawnioną jednostkę. Tablice powinny mieć certyfikat bezpieczeństwa (znak „B”) nadany przez uprawnioną jednostkę.

2.3. Materiały stosowane do fundamentów konstrukcji wsporczych tablic

Fundamenty dla zamocowania konstrukcji wsporczych znaków mogą być wykonywane jako:

- prefabrykaty betonowe,
- z betonu wykonywanego „na mokro”,
- z betonu zbrojonego,
- inne rozwiązania zaakceptowane przez Inżyniera.

Klasa betonu powinna być zgodna z dokumentacją projektową. Beton powinien odpowiadać wymaganiom PN-B-06250 [1].

2.3.1. Cement

Cement stosowany do betonu powinien być cementem portlandzkim klasy 32,5, odpowiadający wymaganiom PN-B-19701 [4].

2.3.2. Kruszywo

Kruszywo stosowane do betonu powinno odpowiadać wymaganiom PN-B-06712 [3]. Zaleca się stosowanie kruszywa o marce nie niższej niż klasa betonu.

2.3.3. Woda

Woda do betonu powinna być „odmiany 1”, zgodnie z wymaganiami normy PN-B-32250 [6].

2.3.4. Domieszki chemiczne

Domieszki chemiczne do betonu powinny być stosowane jeśli przewiduje je dokumentacja projektowa, SST lub wskazania Inżyniera. Domieszki chemiczne powinny odpowiadać wymaganiom PN-B-23010 [5].

W betonie niezbrojonym zaleca się stosować domieszki napowietrzające, a w betonie zbrojonym dodatkowo domieszki uplastyczniające lub upłynniające.

2.3.5. Pręty zbrojenia

Pręty zbrojenia w fundamentach z betonu zbrojonego powinny odpowiadać wymaganiom PN-B-06251 [2].

2.4. Konstrukcje wsporcze

2.4.1. Ogólne charakterystyki konstrukcji

Konstrukcje wsporcze tablic należy wykonać zgodnie z dokumentacją projektową i SST, a w przypadku braku wystarczających ustaleń, zgodnie z propozycją Wykonawcy zaakceptowaną przez Inżyniera.

Konstrukcje wsporcze można wykonać z ocynkowanych rur lub kątowników względnie innych kształtowników, zaakceptowanych przez Inżyniera.

Wymiary i najważniejsze charakterystyki elementów konstrukcji wsporczej z rur i kątowników podano w tablicy 1 i 2.

Tablica 1. Rury stalowe okrągłe bez szwu walcowane na gorąco wg PN-H-74219 [9]

Średnica zewnętrzna	Grubość ścianki	Masa 1 m kg/m	Dopuszczalne odchyłki	
			średnicy	grubości

mm	mm		zewnątrznej	ścianki
44,5	od 2,6 do 11,0	od 2,69 do 9,09		
48,3	od 2,6 do 11,0	od 2,93 do 10,01		
51,0	od 2,6 do 12,5	od 3,10 do 11,9		
54,0	od 2,6 do 14,2	od 3,30 do 13,9		
57,0	od 2,9 do 14,2	od 3,87 do 15,0		
60,3	od 2,9 do 14,2	od 4,11 do 16,1		
63,5	od 2,9 do 16,0	od 4,33 do 18,7		
70,0	od 2,9 do 16,0	od 4,80 do 21,3		
76,1	od 2,9 do 20,0	od 5,24 do 27,7	± 1,25 %	± 15 %
82,5	od 3,2 do 20,0	od 6,26 do 30,8		
88,9	od 3,2 do 34,0	od 6,76 do 34,0		
101,6	od 3,6 do 20,0	od 8,70 do 40,2		
102,0	od 4,0 do 12,0	od 9,67 do 26,6		
108,0	od 3,6 do 20,0	od 9,27 do 43,4		
114,0	od 4,0 do 14,0	od 10,9 do 34,5		
114,3	od 3,6 do 20,0	od 9,83 do 46,5		
121,0	od 4,0 do 16,0	od 11,5 do 41,4		

Tablica 2. Kątowniki równoramienne wg PN-H-93401 [18]

Wymiary ramion mm	Grubość ramienia mm	Masa 1 m kątownika kg/m	Dopuszczalne odchyłki	
			długości ramienia	grubości ramion
40 x 40	od 4 do 5	od 2,42 do 2,97	± 1	± 0,4
45 x 45	od 4 do 5	od 2,74 do 3,38	± 1	± 0,4
50 x 50	od 4 do 6	od 3,06 do 4,47	± 1,5	± 0,5
60 x 60	od 5 do 8	od 4,57 do 7,09	± 1,5	± 0,5
65 x 65	od 6 do 9	od 5,91 do 8,62	± 1,5	± 0,5
75 x 75	od 5 do 9	od 5,76 do 10,00	± 1,5	± 0,5
80 x 80	od 6 do 10	od 7,34 do 11,90	± 1,5	± 0,5
90 x 90	od 6 do 11	od 8,30 do 14,70	± 1,5	± 0,5
100 x 100	od 8 do 12	od 12,20 do 17,80	± 2	± 0,6

2.4.2. Rury

Rury powinny odpowiadać wymaganiom PN-H-74219 [9], PN-H-74220 [10] lub innej normy zaakceptowanej przez Inżyniera.

Powierzchnia zewnętrzna i wewnętrzna rur nie powinna wykazywać wad w postaci lusek, pęknięć, zwalców i naderwań. Dopuszczalne są nieznaczne nierówności, pojedyncze rysy wynikające z procesu wytwarzania, mieszczące się w granicach dopuszczalnych odchyłek wymiarowych.

Końce rur powinny być obcięte równo i prostopadle do osi rury.

Pożądane jest, aby rury były dostarczane o długościach:

- dokładnych, zgodnych z zamówieniem; z dopuszczalną odchyłką ± 10 mm,
- wielokrotnych w stosunku do zamówionych długości dokładnych poniżej 3 m z nadkładem 5 mm na każde cięcie i z dopuszczalną odchyłką dla całej długości wielokrotnej, jak dla długości dokładnych.

Rury powinny być proste. Dopuszczalna miejscowa krzywizna nie powinna przekraczać 1,5 mm na 1 m długości rury.

Rury powinny być wykonane ze stali w gatunkach dopuszczonych przez normy (np. R 55, R 65, 18G2A): PN-H-84023-07 [15], PN-H-84018 [12], PN-H-84019 [13], PN-H-84030-02 [16] lub inne normy.

Do ocynkowania rur stosuje się gatunek cynku Raf według PN-H-82200 [11].

Rury powinny być dostarczone bez opakowania w wiązkach lub luzem względnie w opakowaniu uzgodnionym z Zamawiającym. Rury powinny być cechowane indywidualnie (dotyczy średnic 31,8 mm i większych i grubości ścianek 3,2 mm i większych) lub na przywieszkach metalowych (dotyczy średnic i grubości mniejszych od wyżej wymienionych). Cechowanie na rurze lub przywieszce powinno co najmniej obejmować: znak wytwórcy, znak stali i numer wytopu.

2.4.3. Kształtowniki

Kształtowniki powinny odpowiadać wymaganiom PN-H-93010 [17]. Powierzchnia kształtownika powinna być charakterystyczna dla procesu walcowania i wolna od wad jak widoczne łuski, pęknięcia,

zwalcowania i naderwania. Dopuszczalne są usunięte wady przez szlifowanie lub dłutowanie z tym, że obrobiona powierzchnia powinna mieć łagodne wycięcia i zaokrąglone brzegi, a grubość kształtownika nie może zmniejszyć się poza dopuszczalną dolną odchyłkę wymiarową dla kształtownika.

Kształtowniki powinny być obcięte prostopadle do osi wzdłużnej kształtownika. Powierzchnia końców kształtownika nie powinna wykazywać rzadzisz, rozwarstwień, pęknięć i śladów jamy skurczowej widocznych nie uzbrojonym okiem.

Kształtowniki powinny być ze stali St3W lub St4W oraz mieć własności mechaniczne według PN-H-84020 [14] - tablica 3 lub innej uzgodnionej stali i normy pomiędzy Zamawiającym i wytwórcą.

Kształtowniki mogą być dostarczone luzem lub w wiązkach z tym, że kształtowniki o masie do 25 kg/m dostarcza się tylko w wiązkach.

Tablica 3. Podstawowe własności kształtowników według PN-H-84020 [14]

Stal	Granica plastyczności, MPa, minimum dla wyrobów o grubości lub średnicy, w mm						Wytrzymałość na rozciąganie, MPa, dla wyrobów o grub. lub śred. w mm	
	do 40	od 40 do 65	od 65 do 80	od 80 do 100	od 100 do 150	od 150 do 200	do 100	od 100 do 200
St3W	225	215	205	205	195	185	od 360 do 490	od 340 do 490
St4W	265	255	245	235	225	215	od 420 do 550	od 400 do 550

2.4.4. Elektrody lub drut spawalniczy

Jeśli dokumentacja projektowa, SST lub Inżynier przewidują wykonanie spawanych połączeń elementów, to elektroda powinna spełniać wymagania BN-82/4131-03 [26] lub PN-M-69430 [22], względnie innej uzgodnionej normy, a drut spawalniczy powinien spełniać wymagania PN-M-69420 [21], odpowiednio dla spawania gazowego acetylenowo-tlenowego lub innego zaakceptowanego przez Inżyniera.

Średnica elektrody lub drutu powinna wynosić połowę grubości elementów łączonych lub 6 do 8 mm, gdy elementy łączone są grubsze niż 15 mm.

Powierzchnia elektrody lub drutu powinna być czysta i gładka, bez rdzy, zgorzeliny, brudu lub smarów.

Do każdej partii elektrod lub drutów wytwórca powinien dostarczyć zaświadczenie, w którym podane są następujące wyniki badań: oględziny zewnętrzne, sprawdzenie wymiarów, sprawdzenie składu chemicznego, sprawdzenie wytrzymałości na rozciąganie, sprawdzenie pakowania oraz stwierdzenie zgodności własności elektrod lub drutów z normą.

Elektrody, druty i pręty powinny być przechowywane w suchych pomieszczeniach wolnych od czynników wywołujących korozję.

2.4.5. Powłoki metalizacyjne cynkowe

W przypadku zastosowania powłoki metalizacyjnej cynkowej na konstrukcjach stalowych, powinna ona być z cynku o czystości nie mniejszej niż 99,5 % i odpowiadać wymaganiom BN-89/1076-02 [25]. Minimalna grubość powłoki cynkowej powinna być zgodna z wymaganiami tablicy 4.

Powierzchnia powłoki powinna być jednorodna pod względem ziarnistości. Nie może ona wykazywać widocznych wad jak rysy, pęknięcia, pęcherze lub odstawanie powłoki od podłoża.

Tablica 4. Minimalna grubość powłoki metalizacyjnej cynkowej narażonej na działanie korozji atmosferycznej według BN-89/1076-02 [25]

Agresywność korozyjna atmosfery według PN-H-04651 [8]	Minimalna grubość powłoki, μm , przy wymaganej trwałości w latach	
	10	20
Umiarkowana	120	160
Ciężka	160 M	200 M
M - powłoka pokryta dwoma lub większą liczbą warstw powłoki malarskiej		

2.4.6. Gwarancja producenta lub dostawcy na konstrukcję wsporczą

Producent lub dostawca każdej konstrukcji wsporczej, a w przypadku znaków umieszczanych na innych obiektach lub konstrukcjach (wiadukty nad drogą, kładki dla pieszych, słupy latarni itp.), także elementów służących do zamocowania znaków na tym obiekcie lub konstrukcji, obowiązany jest do wydania gwarancji na okres trwałości znaku uzgodniony z odbiorcą. Przedmiotem gwarancji są właściwości techniczne konstrukcji wsporczej lub elementów mocujących oraz trwałość zabezpieczenia przeciwkorozyjnego.

W przypadku słupków znaków pionowych ostrzegawczych, zakazu, nakazu i informacyjnych o standardowych wymiarach oraz w przypadku elementów, służących do zamocowania znaków do innych obiektów lub konstrukcji - gwarancja może być wydana dla partii dostawy. W przypadku konstrukcji wsporczej dla znaków drogowych bramowych i wysięgnikowych gwarancja jest wystawiana indywidualnie dla każdej konstrukcji wsporczej.

2.5. Tarcza tablicy

2.5.1. Trwałość materiałów na wpływy zewnętrzne

Materiały użyte na lico i tarczę tablicy oraz połączenie lica tablicy z tarczą tablicy, a także sposób wykończenia tablicy, muszą wykazywać pełną odporność na oddziaływanie światła, zmian temperatury, wpływy atmosferyczne i występujące w normalnych warunkach oddziaływania chemiczne (w tym korozję elektrochemiczną) - przez cały czas trwałości znaku, określony przez wytwórcę lub dostawcę.

2.5.2. Warunki gwarancyjne producenta lub dostawcy znaku

Producent lub dostawca tablicy obowiązany jest przy dostawie określić, uzgodnioną z odbiorcą, trwałość tablicy oraz warunki gwarancyjne dla tablicy, a także udostępnić na życzenie odbiorcy:

- a) instrukcję montażu,
- b) dane szczegółowe o ewentualnych ograniczeniach w stosowaniu tablicy,
- c) instrukcję utrzymania.

2.5.3. Materiały do wykonania tarczy tablicy

Materiałami stosowanymi do wykonania tarczy tablic są:

- blacha stalowa,
- blacha z aluminium lub stopów z aluminium,
- inne materiały, np. sklejka wodoodporna, tworzywa syntetyczne, pod warunkiem uzyskania przez producenta aprobaty technicznej.

2.5.4. Tarcza z blachy stalowej

Tarcza znaku z blachy stalowej grubości co najmniej 1,0 mm powinna być zabezpieczona przed korozją obustronnie cynkowaniem ogniowym lub elektrolitycznym. Dopuszcza się stosowanie innych sposobów zabezpieczenia stalowych tarcz znaków przed korozją, np. przez metalizowanie lub pokrywanie tworzywami syntetycznymi pod warunkiem uzyskania aprobaty technicznej dla danej technologii.

Nie dopuszcza się stosowania stalowych tarcz znaków, zabezpieczonych przed korozją jedynie farbami antykorozyjnymi.

Krawędzie tarczy powinny być zabezpieczone przed korozją farbami ochronnymi o odpowiedniej trwałości, nie mniejszej niż przewidywany okres użytkowania znaku.

Wytrzymałość dla tarczy znaku z blachy stalowej nie powinna być mniejsza niż 310 MPa.

2.5.5. Tarcza z blachy aluminiowej

Blacha z aluminium lub stopów aluminium powinna być odporna na korozję w warunkach zasolenia.

Wymagane grubości:

- z blachy z aluminium dla tarcz znaków wzmocnionych przetłoczeniami lub osadzonych w ramach co najmniej 1,5 mm,
- z blachy z aluminium dla tarcz płaskich co najmniej 2,0 mm.

Powierzchnie tarczy nie przykryte folią lub farbami powinny być zabezpieczone przed korozją przy zastosowaniu farby ochronnej lub powłoki z tworzyw sztucznych.

Wytrzymałość dla tarcz z aluminium i stopów z aluminium powinna wynosić:

- dla tarcz wzmocnionych przetłoczeniem lub osadzonych w ramach, co najmniej 155 MPa,
- dla tarcz płaskich, co najmniej 200 MPa.

2.5.6. Warunki wykonania tarczy

Tarcza tablicy musi być równa i gładka - bez odkształceń płaszczyzny tablicy, w tym pofałdowań, wgłęć, lokalnych wgnieceń lub nierówności itp. Odchylenie płaszczyzny tarczy (zwichrowanie, pofałdowanie itp.) nie może wynosić więcej niż 1,5 % największego wymiaru tablicy.

Krawędzie tarczy tablicy muszą być równe i nieostre. Zniekształcenia krawędzi tarczy, pozostałe po tłoczeniu lub innych procesach technologicznych, którym tarcza ta była poddana, muszą być usunięte.

Tarcze

2.6. Materiały do montażu tablic

Wszystkie ocynkowane łączniki metalowe przewidziane do mocowania między sobą elementów konstrukcji wsporczych tablic jak śruby, listwy, wkręty, nakrętki itp. powinny być czyste, gładkie, bez pęknięć, naderwań, rozwarstwień i wypukłych karbów.

Łączniki mogą być dostarczane w pudełkach tekturowych, pojemnikach blaszanych lub paletach, w zależności od ich wielkości.

2.7. Przechowywanie i składowanie materiałów

Cement stosowany do wykonania fundamentów dla pionowych konstrukcji wsporczych powinien być przechowywany zgodnie z BN-88/6731-08 [27].

Kruszywo do betonu należy przechowywać w warunkach zabezpieczających je przed zanieczyszczeniem oraz zmieszaniem z kruszywami innych klas.

Prefabrykaty betonowe powinny być składowane na wyrównanym, utwardzonym i odwodnionym podłożu. Prefabrykaty należy układać na podkładach z zachowaniem prześwitu minimum 10 cm między podłożem a prefabrykatem.

Tablice powinny być przechowywane w pomieszczeniach suchych, z dala od materiałów działających korodująco i w warunkach zabezpieczających przed uszkodzeniami.

3. SPRZĘT

3.1. Ogólne wymagania dotyczące sprzętu

Ogólne wymagania dotyczące sprzętu podano w OST D-M-00.00.00 „Wymagania ogólne” pkt 3.

3.2. Sprzęt do wykonania oznakowania pionowego

Wykonawca przystępujący do wykonania oznakowania pionowego powinien wykazać się możliwością korzystania z następującego sprzętu:

- żurawi samochodowych o udźwigu do 4 t,
- ewentualnie wiertnic do wykonywania dołów pod słupki w gruncie spoistym,
- betoniarek przewoźnych do wykonywania fundamentów betonowych „na mokro”,
- środków transportowych do przewozu materiałów,
- przewoźnych zbiorników na wodę,
- sprzętu spawalniczego, itp.

4. TRANSPORT

4.1. Ogólne wymagania dotyczące transportu

Ogólne wymagania dotyczące transportu podano w OST D-M-00.00.00 „Wymagania ogólne” pkt 4.

4.2. Transport materiałów

Transport cementu powinien odbywać się zgodnie z BN-88/6731-08 [27].

Transport kruszywa powinien odbywać się zgodnie z PN-B-06712 [3].

Prefabrykaty betonowe - do zamocowania konstrukcji wsporczych znaków, powinny być przewożone środkami transportowymi w warunkach zabezpieczających je przed uszkodzeniami. Rozmieszczenie prefabrykatów na środkach transportu powinno być symetryczne.

Transport tablic, konstrukcji wsporczych i sprzętu (uchwyty, śruby, nakrętki itp.) powinien się odbywać środkami transportowymi w sposób uniemożliwiający ich przesuwanie się w czasie transportu i uszkodzenie.

5. WYKONANIE ROBÓT

5.1. Ogólne zasady wykonywania robót

Ogólne zasady wykonywania robót podano w OST D-M-00.00.00 „Wymagania ogólne” pkt 5.

5.2. Roboty przygotowawcze

Przed przystąpieniem do robót należy wyznaczyć:

- lokalizację tablicy,
- wysokość zamocowania tablicy na konstrukcji wsporczej lub elewacji.

Punkty stabilizujące miejsca ustawienia tablic należy zabezpieczyć w taki sposób, aby w czasie trwania i odbioru robót istniała możliwość sprawdzenia lokalizacji tablic.

Lokalizacja i wysokość zamocowania znaku powinny być zgodne z dokumentacją projektową.

5.3. Wykonanie wykopów i fundamentów dla konstrukcji wsporczych znaków

Sposób wykonania wykopu pod fundament znaku pionowego powinien być dostosowany do głębokości wykopu, rodzaju gruntu i posiadanego sprzętu. Wymiary wykopu powinny być zgodne z dokumentacją projektową lub wskazaniami Inżyniera.

Wykopy fundamentowe powinny być wykonane w takim okresie, aby po ich zakończeniu można było przystąpić natychmiast do wykonania w nich robót fundamentowych.

5.3.1. Prefabrykaty betonowe

Dno wykopu przed ułożeniem prefabrykatu należy wyrównać i zagęścić. Wolne przestrzenie między ścianami gruntu i prefabrykatem należy wypełnić materiałem kamiennym, np. kłincem i dokładnie zagęścić ubijakami ręcznymi.

Jeżeli znak jest zlokalizowany na poboczu drogi, to górna powierzchnia prefabrykatu powinna być równa z powierzchnią pobocza lub być wyniesiona nad tę powierzchnię nie więcej niż 0,03 m.

5.3.2. Fundamenty z betonu i betonu zbrojonego

Wykopy pod fundamenty konstrukcji wsporczych dla zamocowania znaków wielkowymiarowych (znak kierunku i miejscowości), wykonywane z betonu „na mokro” lub z betonu zbrojonego należy wykonać zgodnie z PN-S-02205 [24].

Posadowienie fundamentów w wykopach otwartych bądź rozpartych należy wykonywać zgodnie z dokumentacją projektową, SST lub wskazaniem Inżyniera. Wykopy należy zabezpieczyć przed napływem wód opadowych przez wyprofilowanie terenu ze spadkiem umożliwiającym łatwy odpływ wody poza teren przylegający do wykopu. Dno wykopu powinno być wyrównane z dokładnością ± 2 cm.

Przy naruszonej strukturze gruntu rodzimego, grunt należy usunąć i miejsce wypełnić do spodu fundamentu betonem klasy B 15. Płaszczyzny boczne fundamentów stykające się z gruntem należy zabezpieczyć izolacją, np. emulsją kationową. Po wykonaniu fundamentu wykop należy zasypać warstwami grubości 20 cm z dokładnym zagęszczeniem gruntu.

5.4. Wykonanie spawanych złączy elementów metalowych

Złącza spawane elementów metalowych powinny odpowiadać wymaganiom PN-M-69011 [20].

Wytrzymałość zmęczeniowa spoin powinna wynosić od 19 do 32 MPa. Odchyłki wymiarów spoin nie powinny przekraczać $\pm 0,5$ mm dla spoiny grubości do 6 mm i $\pm 1,0$ mm dla spoiny o grubości powyżej 6 mm.

Odstęp w złączach zakładkowych i nakładkowych, pomiędzy przylegającymi do siebie płaszczyznami nie powinien być większy niż 1 mm.

Złącza spawane nie powinny mieć wad większych niż podane w tablicy 5. Inżynier może dopuścić wady większe niż podane w tablicy jeśli uzna, że nie mają one zasadniczego wpływu na cechy eksploatacyjne znaku pionowego.

Tablica 5. Dopuszczalne wymiary wad w złączach spawanych, wg PN-M-69775 [23]

Rodzaj wady	Dopuszczalny wymiar wady, mm
Brak przetopu	2,0
Podtopienie lica spoiny	1,5
Porowatość spoiny	3,0
Krater w spoinie	1,5
Wklęsnięcie lica spoiny	1,5
Uszkodzenie mechaniczne spoiny	1,0
Różnica wysokości sąsiednich wgłębień i wypukłości lica spoiny	3,0

5.6. Konstrukcje wsporcze

5.6.1. Zabezpieczenie konstrukcji wsporczej przed najechaniem

Konstrukcje wsporcze znaków drogowych bramowych lub wysięgnikowych jedno lub dwustronnych, jak również konstrukcje wsporcze znaków tablicowych bocznych o powierzchni większej od 4,5 m², gdy występuje możliwość bezpośredniego najechania na nie przez pojazd - muszą być zabezpieczone odpowiednio umieszczonymi barierami ochronnymi lub innego rodzaju urządzeniami ochronnymi lub przeciwdestrukcyjnymi, zgodnie z dokumentacją projektową, SST lub wskazaniem Inżyniera. Podobne zabezpieczenie należy stosować w przypadku innych konstrukcji wsporczych, gdy najechanie na nie w większym stopniu zagraża bezpieczeństwu użytkowników pojazdów, niż najechanie pojazdu na barierę, jeśli przewiduje to dokumentacja projektowa, SST lub Inżynier.

5.6.2. Łatwo zrywalne złącza konstrukcji wsporczej

W przypadku konstrukcji wsporczych, nie osłoniętych barierami ochronnymi - zaleca się stosowanie łatwo zrywalnych lub łatwo rozłączalnych przekrojów, złączy lub przegubów o odpowiednio bezpiecznej konstrukcji, umieszczonych na wysokości od 0,15 do 0,20 m nad powierzchnią terenu.

W szczególności - zaleca się stosowanie takich przekrojów, złączy lub przegubów w konstrukcjach wsporczych nie osłoniętych barierami ochronnymi, które znajdują się na obszarach zwiększonego zagrożenia kolizyjnego (ostrza rozgałęzień dróg łącznikowych, zewnętrzna strona łuków drogi itp.).

Łatwo zrywalne lub łatwo rozłączalne złącza, przekroje lub przeguby powinny być tak skonstruowane i umieszczone, by znak wraz z konstrukcją wsporczą po zerwaniu nie przewracał się na jezdnię. Wysokość części konstrukcji wsporczej, pozostającej po odłączeniu górnej jej części od fundamentu, nie może być większa od 0,25 m.

5.6.3. Poziom górnej powierzchni fundamentu

Przy zamocowaniu konstrukcji wsporczej znaku w fundamencie betonowym lub innym podobnym - pożądane jest, by górna część fundamentu pokrywała się z powierzchnią pobocza, pasa dzielącego itp. lub była nad tę powierzchnię wyniesiona nie więcej niż 0,03 m. W przypadku konstrukcji wsporczych, znajdujących się poza koroną drogi, górna część fundamentu powinna być wyniesiona nad powierzchnię terenu nie więcej niż 0,15 m.

5.6.4. Barwa konstrukcji wsporczej

Konstrukcje wsporcze znaków drogowych pionowych muszą mieć barwę szarą neutralną z tym, że dopuszcza się barwę naturalną pokryć cynkowanych. Zabrania się stosowania pokryć konstrukcji wsporczych o jaskrawej barwie - z wyjątkiem przypadków, gdy jest to wymagane odrębnymi przepisami, wytycznymi lub warunkami technicznymi.

5.7. Połączenie tarczy tablicy z konstrukcją wsporczą

Tarcza tablicy musi być zamocowana do konstrukcji wsporczej w sposób uniemożliwiający jej przesunięcie lub obrót.

Materiał i sposób wykonania połączenia tarczy znaku z konstrukcją wsporczą musi umożliwiać, przy użyciu odpowiednich narzędzi, odłączenie tarczy znaku od tej konstrukcji przez cały okres użytkowania znaku.

Na drogach i obszarach, na których występują częste przypadki dewastacji znaków, zaleca się stosowanie elementów łącznych o konstrukcji uniemożliwiającej lub znacznie utrudniającej ich rozłączenie przez osoby niepowołane.

Tarcza tablicy składanego musi wykazywać pełną integralność podczas najechania przez pojazd w każdych warunkach kolizji. W szczególności - żaden z segmentów lub elementów tarczy nie może się od niej odłączać w sposób powodujący narażenie kogokolwiek na niebezpieczeństwo lub szkodę.

Nie dopuszcza się zamocowania znaku do konstrukcji wsporczej w sposób wymagający bezpośredniego przeprowadzenia śrub mocujących przez lico znaku.

5.8. Trwałość wykonania znaku pionowego

Znak drogowy pionowy musi być wykonany w sposób trwały, zapewniający pełną czytelność przedstawionego na nim symbolu lub napisu w całym okresie jego użytkowania, przy czym wpływy zewnętrzne działające na znak, nie mogą powodować zniekształcenia treści znaku.

6. KONTROLA JAKOŚCI ROBÓT

6.1. Ogólne zasady kontroli jakości robót

Ogólne zasady kontroli jakości robót podano w OST D-M-00.00.00 „Wymagania ogólne” pkt 6.

6.2. Badania materiałów do wykonania fundamentów betonowych

Wykonawca powinien przeprowadzić badania materiałów do wykonania fundamentów betonowych „na mokro”. Uwzględniając nieskomplikowany charakter robót fundamentowych, na wniosek Wykonawcy, Inżynier może zwolnić go z potrzeby wykonania badań materiałów dla tych robót.

6.3. Badania w czasie wykonywania robót

6.3.1. Badania materiałów w czasie wykonywania robót

Wszystkie materiały dostarczone na budowę z aprobatą techniczną lub z deklaracją zgodności wydaną przez producenta powinny być sprawdzone w zakresie powierzchni wyrobu i jego wymiarów.

Częstotliwość badań i ocena ich wyników powinna być zgodna z ustaleniami tablicy 6.

Tablica 6. Częstotliwość badań przy sprawdzeniu powierzchni i wymiarów wyrobów dostarczonych przez producentów

Lp.	Rodzaj badania	Liczba badań	Opis badań	Ocena wyników badań
1	Sprawdzenie powierzchni	od 5 do 10 badań z wybranych losowo elementów w każdej dostarczonej partii	Powierzchnię zbadać nieuzbrojonym okiem. Do ew. sprawdzenia głębokości wad użyć dostępnych narzędzi (np. liniałów z czujnikiem, suwmiarek, mikrometrów itp.	Wyniki badań powinny być zgodne z wymaganiami punktu 2
2	Sprawdzenie	wyrobów liczącej do 1000	Przeprowadzić uniwersalnymi przyrządami pomiarowymi lub	

wymiarów	elementów	sprawdzianami (np. liniałami, przymiarami itp.)	
----------	-----------	---	--

W przypadkach budzących wątpliwości można zlecić uprawnionej jednostce zbadanie właściwości dostarczonych wyrobów i materiałów w zakresie wymagań podanych w punkcie 2.

6.3.2. Kontrola w czasie wykonywania robót

W czasie wykonywania robót należy sprawdzać:

- zgodność wykonania znaków pionowych z dokumentacją projektową (lokalizacja, wymiary, wysokość zamocowania znaków),
- zachowanie dopuszczalnych odchyłek wymiarów, zgodnie z punktem 2 i 5,
- prawidłowość wykonania wykopów pod konstrukcje wsporcze, zgodnie z punktem 5.3,
- poprawność wykonania fundamentów pod słupki zgodnie z punktem 5.3,
- poprawność ustawienia słupków i konstrukcji wsporczych, zgodnie z punktem 5.4.

W przypadku wykonania spawanych złącz elementów konstrukcji wsporczych:

- przed oględzinami, spoinę i przylegające do niej elementy łączone (od 10 do 20 mm z każdej strony) należy dokładnie oczyścić z zanieczyszczeń utrudniających prowadzenie obserwacji i pomiarów,
- oględziny złączy należy przeprowadzić wizualnie z ewentualnym użyciem lupy o powiększeniu od 2 do 4 razy; do pomiarów spoin powinny być stosowane wzorniki, przymiary oraz uniwersalne spoinomierze,
- w przypadkach wątpliwych można zlecić uprawnionej jednostce zbadanie wytrzymałości zmęczeniowej spoin, zgodnie z PN-M-06515 [18],
- złącza o wadach większych niż dopuszczalne, określone w punkcie 5.5, powinny być naprawione powtórnie spawaniem.

7. OBMIAR ROBÓT

7.1. Ogólne zasady obmiaru robót

Ogólne zasady obmiaru robót podano w OST D-M-00.00.00 „Wymagania ogólne” pkt 7.

7.2. Jednostka obmiarowa

Jednostkami obmiarowymi są:

- a) szt. (sztuka), dla znaków konwencjonalnych oraz konstrukcji wsporczych,
- b) m² (metr kwadratowy) powierzchni tablic dla znaków pozostałych.

8. ODBIÓR ROBÓT

8.1. Ogólne zasady odbioru robót

Ogólne zasady odbioru robót podano w OST D-M-00.00.00 „Wymagania ogólne” pkt 8.

Roboty uznaje się za wykonane zgodnie z dokumentacją projektową, SST i wymaganiami Inżyniera, jeżeli wszystkie pomiary i badania z zachowaniem tolerancji wg pkt 6, dały wyniki pozytywne.

8.2. Odbiór ostateczny

Odbiór robót oznakowania pionowego dokonywany jest na zasadzie odbioru ostatecznego.

Odbiór ostateczny powinien być dokonany po całkowitym zakończeniu robót, na podstawie wyników pomiarów i badań jakościowych określonych w punktach 2 i 5.

8.3. Odbiór pogwarancyjny

Odbioru pogwarancyjnego należy dokonać po upływie okresu gwarancyjnego, ustalonego w SST.

9. PODSTAWA PŁATNOŚCI

9.1. Ogólne ustalenia dotyczące podstawy płatności

Ogólne ustalenia dotyczące podstawy płatności podano w OST D-M-00.00.00 „Wymagania ogólne” pkt 9.

9.2. Cena jednostki obmiarowej

Cena wykonania jednostki obmiarowej oznakowania pionowego obejmuje:

- prace pomiarowe i roboty przygotowawcze,
- wykonanie fundamentów
- dostarczenie i ustawienie konstrukcji wsporczych,
- zamocowanie tarcz znaków drogowych,
- przeprowadzenie pomiarów i badań wymaganych w specyfikacji technicznej.

10. PRZEPISY ZWIĄZANE

10.1. Normy

1. PN-B-06250 Beton zwykły
2. PN-B-06251 Roboty betonowe i żelbetowe. Wymagania techniczne
3. PN-B-06712 Kruszywa mineralne do betonu zwykłego
4. PN-B-19701 Cement. Cement powszechnego użytku. Skład, wymagania i ocena zgodności

- | | | |
|-----|---------------|---|
| 5. | PN-B-23010 | Domieszki do betonu. Klasyfikacja i określenia |
| 6. | PN-B-32250 | Materiały budowlane. Woda do betonów i zapraw |
| 7. | PN-E-06314 | Elektryczne oprawy oświetlenia zewnętrznego |
| 8. | PN-H-04651 | Ochrona przed korozją. Klasyfikacja i określenie agresywności korozyjnej środowiska |
| 9. | PN-H-74219 | Rury stalowe bez szwu walcowane na gorąco ogólnego zastosowania |
| 10. | PN-H-74220 | Rury stalowe bez szwu ciągnięte i walcowane na zimno ogólnego przeznaczenia |
| 11. | PN-H-82200 | Cynk |
| 12. | PN-H-84018 | Stal niskostopowa o podwyższonej wytrzymałości. Gatunki |
| 13. | PN-H-84019 | Stal niestopowa do utwardzania powierzchniowego i ulepszenia cieplnego. Gatunki |
| 14. | PN-H-84020 | Stal niestopowa konstrukcyjna ogólnego przeznaczenia. Gatunki |
| 15. | PN-H-84023-07 | Stal określonego zastosowania. Stal na rury. Gatunki |
| 16. | PN-H-84030-02 | Stal stopowa konstrukcyjna. Stal do nawęglania. Gatunki |
| 17. | PN-H-93010 | Stal. Kształowniki walcowane na gorąco |
| 18. | PN-H-93401 | Stal walcowana. Kątowniki równoramienne |
| 19. | PN-M-06515 | Dźwignice. Ogólne zasady projektowania stalowych ustrojów nośnych |
| 20. | PN-M-69011 | Spawalnictwo. Złącza spawane w konstrukcjach spawanych. Podział i wymagania |
| 21. | PN-M-69420 | Spawalnictwo. Druty lite do spawania i napawania stali |
| 22. | PN-M-69430 | Spawalnictwo. Elektrody stalowe otulone do spawania i napawania. Ogólne wymagania i badania |
| 23. | PN-M-69775 | Spawalnictwo. Wadliwość złączy spawanych. Oznaczanie klasy wadliwości na podstawie oględzin zewnętrznych |
| 24. | PN-S-02205 | Drogi samochodowe. Roboty ziemne. Wymagania i badania |
| 25. | BN-89/1076-02 | Ochrona przed korozją. Powłoki metalizacyjne cynkowe i aluminiowe na konstrukcjach stalowych i żeliwnych. Wymagania i badania |
| 26. | BN-82/4131-03 | Spawalnictwo. Pręty i elektrody ze stopów stali i żeliwnych do napawania |
| 27. | BN-88/6731-08 | Cement. Transport i przechowywanie. |

10.2. Inne dokumenty

28. Instrukcja o znakach drogowych pionowych. Tom I. Zasady stosowania znaków i urządzeń bezpieczeństwa ruchu. Zał. nr 1 do zarządzenia Ministra Transportu i Gospodarki Morskiej z dnia 3 marca 1994 r. (Monitor Polski Nr 16, poz. 120).

D - 01.01.01 ODTWORZENIE TRASY I PUNKTÓW WYSOKOŚCIOWYCH

1. WSTĘP

1.1. Przedmiot SST

Przedmiotem niniejszej szczegółowej specyfikacji technicznej (SST) są wymagania dotyczące wykonania i odbioru robót związanych z odtworzeniem trasy drogowej i jej punktów wysokościowych.

1.2. Zakres stosowania SST

Szczegółowa specyfikacja techniczna (SST) dokument przetargowy i kontraktowy przy zleceniu i realizacji robót na drogach krajowych i wojewódzkich.

Zaleca się wykorzystanie SST przy zleceniu robót na drogach miejskich i gminnych.

1.3. Zakres robót objętych SST

Ustalenia zawarte w niniejszej specyfikacji dotyczą zasad prowadzenia robót związanych z wszystkimi czynnościami umożliwiającymi i mającymi na celu odtworzenie w terenie przebiegu trasy drogowej oraz położenia obiektów inżynierskich.

1.3.1. Odtworzenie trasy i punktów wysokościowych

W zakres robót pomiarowych, związanych z odtworzeniem trasy i punktów wysokościowych wchodzi:

- a) sprawdzenie wyznaczenia sytuacyjnego i wysokościowego punktów głównych osi trasy i punktów wysokościowych,

- b) uzupełnienie osi trasy dodatkowymi punktami (wyznaczenie osi),
- c) wyznaczenie dodatkowych punktów wysokościowych (reperów roboczych),
- d) wyznaczenie przekrojów poprzecznych,
- e) zastabilizowanie punktów w sposób trwały, ochrona ich przed zniszczeniem oraz oznakowanie w sposób ułatwiający odszukanie i ewentualne odtworzenie.

1.3.2. Wyznaczenie obiektów mostowych

Wyznaczenie obiektów mostowych obejmuje sprawdzenie wyznaczenia osi obiektu i punktów wysokościowych, zastabilizowanie ich w sposób trwały, ochronę ich przed zniszczeniem, oznakowanie w sposób ułatwiający odszukanie i ewentualne odtworzenie oraz wyznaczenie usytuowania obiektu (kontur, podpory, punkty).

1.4. Określenia podstawowe

1.4.1. Punkty główne trasy - punkty załamania osi trasy, punkty kierunkowe oraz początkowy i końcowy punkt trasy.

1.4.2. Pozostałe określenia podstawowe są zgodne z obowiązującymi, odpowiednimi polskimi normami i z definicjami podanymi w SST D-M-00.00.00 „Wymagania ogólne” pkt 1.4.

1.5. Ogólne wymagania dotyczące robót

Ogólne wymagania dotyczące robót podano w SST D-M-00.00.00 „Wymagania ogólne” pkt 1.5.

2. MATERIAŁY

2.1. Ogólne wymagania dotyczące materiałów

Ogólne wymagania dotyczące materiałów, ich pozyskiwania i składowania podano w OST D-M-00.00.00 „Wymagania ogólne” pkt 2.

2.2. Rodzaje materiałów

Do utrwalenia punktów głównych trasy należy stosować pale drewniane z gwoździem lub prętem stalowym, słupki betonowe albo rury metalowe o długości około 0,50 metra.

Pale drewniane umieszczone poza granicą robót ziemnych, w sąsiedztwie punktów załamania trasy, powinny mieć średnicę od 0,15 do 0,20 m i długość od 1,5 do 1,7 m.

Do stabilizacji pozostałych punktów należy stosować paliki drewniane średnicy od 0,05 do 0,08 m i długości około 0,30 m, a dla punktów utrwalanych w istniejącej nawierzchni bolce stalowe średnicy 5 mm i długości od 0,04 do 0,05 m.

„Świadki” powinny mieć długość około 0,50 m i przekrój prostokątny.

3. SPRZĘT

3.1. Ogólne wymagania dotyczące sprzętu

Ogólne wymagania dotyczące sprzętu podano w SST D-M-00.00.00 „Wymagania ogólne” pkt 3.

3.2. Sprzęt pomiarowy

Do odtworzenia sytuacyjnego trasy i punktów wysokościowych należy stosować następujący sprzęt:

- teodolity lub tachimetry,
- niwelatory,
- dalmierze,
- tyczki,
- łąty,
- taśmy stalowe, szpilki.

Sprzęt stosowany do odtworzenia trasy drogowej i jej punktów wysokościowych powinien gwarantować uzyskanie wymaganej dokładności pomiaru.

4. TRANSPORT

4.1. Ogólne wymagania dotyczące transportu

Ogólne wymagania dotyczące transportu podano w SST D-M-00.00.00 „Wymagania ogólne” pkt 4.

4.2. Transport sprzętu i materiałów

Sprzęt i materiały do odtworzenia trasy można przewozić dowolnymi środkami transportu.

5. WYKONANIE ROBÓT

5.1. Ogólne zasady wykonania robót

Ogólne zasady wykonania robót podano w SST D-M-00.00.00 „Wymagania ogólne” pkt 5.

5.2. Zasady wykonywania prac pomiarowych

Prace pomiarowe powinny być wykonane zgodnie z obowiązującymi Instrukcjami GUGiK (od 1 do 7).

Przed przystąpieniem do robót Wykonawca powinien przejąć od Zamawiającego dane zawierające lokalizację i współrzędne punktów głównych trasy oraz reperów.

W oparciu o materiały dostarczone przez Zamawiającego, Wykonawca powinien przeprowadzić obliczenia i pomiary geodezyjne niezbędne do szczegółowego wytyczenia robót.

Prace pomiarowe powinny być wykonane przez osoby posiadające odpowiednie kwalifikacje i uprawnienia.

Wykonawca powinien natychmiast poinformować Inżyniera o wszelkich błędach wykrytych w wytyczeniu punktów głównych trasy i (lub) reperów roboczych. Błędy te powinny być usunięte na koszt Zamawiającego.

Wykonawca powinien sprawdzić czy rzędne terenu określone w dokumentacji projektowej są zgodne z rzeczywistymi rzędnymi terenu. Jeżeli Wykonawca stwierdzi, że rzeczywiste rzędne terenu istotnie różnią się od rzędnych określonych w dokumentacji projektowej, to powinien powiadomić o tym Inżyniera. Ukształtowanie terenu w takim rejonie nie powinno być zmieniane przed podjęciem odpowiedniej decyzji przez Inżyniera. Wszystkie roboty dodatkowe, wynikające z różnic rzędnych terenu podanych w dokumentacji projektowej i rzędnych rzeczywistych, akceptowane przez Inżyniera, zostaną wykonane na koszt Zamawiającego. Zaniechanie powiadomienia Inżyniera oznacza, że roboty dodatkowe w takim przypadku obciążą Wykonawcę.

Wszystkie roboty, które bazują na pomiarach Wykonawcy, nie mogą być rozpoczęte przed zaakceptowaniem wyników pomiarów przez Inżyniera.

Punkty wierzchołkowe, punkty główne trasy i punkty pośrednie osi trasy muszą być zaopatrzone w oznaczenia określające w sposób wyraźny i jednoznaczny charakterystykę i położenie tych punktów. Forma i wzór tych oznaczeń powinny być zaakceptowane przez Inżyniera.

Wykonawca jest odpowiedzialny za ochronę wszystkich punktów pomiarowych i ich oznaczeń w czasie trwania robót. Jeżeli znaki pomiarowe przekazane przez Zamawiającego zostaną zniszczone przez Wykonawcę świadomie lub wskutek zaniedbania, a ich odtworzenie jest konieczne do dalszego prowadzenia robót, to zostaną one odtworzone na koszt Wykonawcy.

Wszystkie pozostałe prace pomiarowe konieczne dla prawidłowej realizacji robót należą do obowiązków Wykonawcy.

5.3. Sprawdzenie wyznaczenia punktów głównych osi trasy i punktów wysokościowych

Punkty wierzchołkowe trasy i inne punkty główne powinny być zastabilizowane w sposób trwały, przy użyciu pali drewnianych lub słupków betonowych, a także dowiązane do punktów pomocniczych, położonych poza granicą robót ziemnych. Maksymalna odległość pomiędzy punktami głównymi na odcinkach prostych nie może przekraczać 500 m.

Zamawiający powinien założyć robocze punkty wysokościowe (repery robocze) wzdłuż osi trasy drogowej, a także przy każdym obiekcie inżynierskim.

Maksymalna odległość między reperami roboczymi wzdłuż trasy drogowej w terenie płaskim powinna wynosić 500 metrów, natomiast w terenie falistym i górskim powinna być odpowiednio zmniejszona, zależnie od jego konfiguracji.

Repery robocze należy założyć poza granicami robót związanych z wykonaniem trasy drogowej i obiektów towarzyszących. Jako repery robocze można wykorzystać punkty stałe na stabilnych, istniejących budowlach wzdłuż trasy drogowej. O ile brak takich punktów, repery robocze należy założyć w postaci słupków betonowych lub grubych kształtowników stalowych, osadzonych w gruncie w sposób wykluczający osiadanie, zaakceptowany przez Inżyniera.

Rzędne reperów roboczych należy określać z taką dokładnością, aby średni błąd niwelacji po wyrównaniu był mniejszy od 4 mm/km, stosując niwelację podwójną w nawiązaniu do reperów państwowych.

Repery robocze powinny być wyposażone w dodatkowe oznaczenia, zawierające wyraźne i jednoznaczne określenie nazwy reperu i jego rzędnej.

5.4. Odtworzenie osi trasy

Tyczenie osi trasy należy wykonać w oparciu o dokumentację projektową oraz inne dane geodezyjne przekazane przez Zamawiającego, przy wykorzystaniu sieci poligonizacji państwowej albo innej osnowy geodezyjnej, określonej w dokumentacji projektowej.

Oś trasy powinna być wyznaczona w punktach głównych i w punktach pośrednich w odległości zależnej od charakterystyki terenu i ukształtowania trasy, lecz nie rzadziej niż co 50 metrów.

Dopuszczalne odchylenie sytuacyjne wytyczonej osi trasy w stosunku do dokumentacji projektowej nie może być większe niż 3 cm dla autostrad i dróg ekspresowych lub 5 cm dla pozostałych dróg. Rzędne niwelety punktów osi trasy należy wyznaczyć z dokładnością do 1 cm w stosunku do rzędnych niwelety określonych w dokumentacji projektowej.

Do utrwalenia osi trasy w terenie należy użyć materiałów wymienionych w pkt 2.2.

Usunięcie pali z osi trasy jest dopuszczalne tylko wówczas, gdy Wykonawca robót zastąpi je odpowiednimi palami po obu stronach osi, umieszczonych poza granicą robót.

5.5. Wyznaczenie przekrojów poprzecznych

Wyznaczenie przekrojów poprzecznych obejmuje wyznaczenie krawędzi nasypów i wykopów na powierzchni terenu (określenie granicy robót), zgodnie z dokumentacją projektową oraz w miejscach

wymagających uzupełnienia dla poprawnego przeprowadzenia robót i w miejscach zaakceptowanych przez Inżyniera.

Do wyznaczania krawędzi nasypów i wykopów należy stosować dobrze widoczne paliki lub wiechy. Wiechy należy stosować w przypadku nasypów o wysokości przekraczającej 1 metr oraz wykopów głębszych niż 1 metr. Odległość między palikami lub wiechami należy dostosować do ukształtowania terenu oraz geometrii trasy drogowej. Odległość ta co najmniej powinna odpowiadać odstępowi kolejnych przekrojów poprzecznych.

Profilowanie przekrojów poprzecznych musi umożliwiać wykonanie nasypów i wykopów o kształcie zgodnym z dokumentacją projektową.

5.6. Wyznaczenie położenia obiektów mostowych

Dla każdego z obiektów mostowych należy wyznaczyć jego położenie w terenie poprzez:

- a) wytyczenie osi obiektu,
- b) wytyczenie punktów określających usytuowanie (kontur) obiektu, w szczególności przyczółków i filarów mostów i wiaduktów.

W przypadku mostów i wiaduktów dokumentacja projektowa powinna zawierać opis odpowiedniej osnowy realizacyjnej do wytyczenia tych obiektów.

Położenie obiektu w planie należy określić z dokładnością określoną w punkcie 5.4.

6. KONTROLA JAKOŚCI ROBÓT

6.1. Ogólne zasady kontroli jakości robót

Ogólne zasady kontroli jakości robót podano w SST D-M-00.00.00 „Wymagania ogólne” pkt 6.

6.2. Kontrola jakości prac pomiarowych

Kontrolę jakości prac pomiarowych związanych z odtworzeniem trasy i punktów wysokościowych należy prowadzić według ogólnych zasad określonych w instrukcjach i wytycznych GUGiK (1,2,3,4,5,6,7) zgodnie z wymaganiami podanymi w pkt 5.4.

7. OBMIAR ROBÓT

7.1. Ogólne zasady obmiaru robót

Ogólne zasady obmiaru robót podano w SST D-M-00.00.00 „Wymagania ogólne” pkt 7.

7.2. Jednostka obmiarowa

Jednostką obmiarową jest km (kilometr) odtworzonej trasy w terenie.

Obmiar robót związanych z wyznaczeniem obiektów jest częścią obmiaru robót mostowych.

8. ODBIÓR ROBÓT

8.1. Ogólne zasady odbioru robót

Ogólne zasady odbioru robót podano w SST D-M-00.00.00 „Wymagania ogólne” pkt 8.

8.2. Sposób odbioru robót

Odbiór robót związanych z odtworzeniem trasy w terenie następuje na podstawie szkiców i dzienników pomiarów geodezyjnych lub protokołu z kontroli geodezyjnej, które Wykonawca przedkłada Inżynierowi.

9. PODSTAWA PŁATNOŚCI

9.1. Ogólne ustalenia dotyczące podstawy płatności

Ogólne ustalenia dotyczące podstawy płatności podano w SST D-M-00.00.00 „Wymagania ogólne” pkt 9.

9.2. Cena jednostki obmiarowej

Cena 1 km wykonania robót obejmuje:

- sprawdzenie wyznaczenia punktów głównych osi trasy i punktów wysokościowych,
- uzupełnienie osi trasy dodatkowymi punktami,
- wyznaczenie dodatkowych punktów wysokościowych,
- wyznaczenie przekrojów poprzecznych z ewentualnym wytyczeniem dodatkowych przekrojów,
- zastabilizowanie punktów w sposób trwały, ochrona ich przed zniszczeniem i oznakowanie ułatwiające odszukanie i ewentualne odtworzenie.

Płatność robót związanych z wyznaczeniem obiektów mostowych jest ujęta w koszcie robót mostowych.

10. PRZEPISY ZWIĄZANE

1. Instrukcja techniczna 0-1. Ogólne zasady wykonywania prac geodezyjnych.
2. Instrukcja techniczna G-3. Geodezyjna obsługa inwestycji, Główny Urząd Geodezji i Kartografii, Warszawa 1979.
3. Instrukcja techniczna G-1. Geodezyjna osnowa pozioma, GUGiK 1978.
4. Instrukcja techniczna G-2. Wysokościowa osnowa geodezyjna, GUGiK 1983.
5. Instrukcja techniczna G-4. Pomiary sytuacyjne i wysokościowe, GUGiK 1979.
6. Wytyczne techniczne G-3.2. Pomiary realizacyjne, GUGiK 1983.
7. Wytyczne techniczne G-3.1. Osnowy realizacyjne, GUGiK 1983.

D - 01.01.01b OBSŁUGA GEODEZYJNA

1. WSTĘP

1.1.Przedmiot SST

Przedmiotem niniejszej szczegółowej specyfikacji technicznej (SST) są wymagania dotyczące wykonania i odbioru robót związanych z odtworzeniem trasy drogowej i jej punktów wysokościowych.

1.2. Zakres stosowania SST

Szczegółowa specyfikacja techniczna (SST) jest stosowana jako dokument przetargowy i kontraktowy przy zleceniu i realizacji robót na drogach krajowych i wojewódzkich.

Zaleca się wykorzystanie SST przy zleceniu robót na drogach miejskich i gminnych.

1.3. Zakres robót objętych SST

Ustalenia zawarte w niniejszej specyfikacji dotyczą zasad prowadzenia robót związanych z wszystkimi czynnościami umożliwiającymi i mającymi na celu odtworzenie w terenie przebiegu trasy drogowej oraz położenia obiektów inżynierskich.

1.3.1. Odtworzenie trasy i punktów wysokościowych

W zakres robót pomiarowych, związanych z odtworzeniem trasy i punktów wysokościowych wchodzi:

- a) sprawdzenie wyznaczenia sytuacyjnego i wysokościowego punktów głównych osi trasy i punktów wysokościowych,
- b) uzupełnienie osi trasy dodatkowymi punktami (wyznaczenie osi),
- c) wyznaczenie dodatkowych punktów wysokościowych (reperów roboczych),
- d) wyznaczenie przekrojów poprzecznych,
- e) zastabilizowanie punktów w sposób trwały, ochrona ich przed zniszczeniem oraz oznakowanie w sposób ułatwiający odszukanie i ewentualne odtworzenie.

1.4. Określenia podstawowe

1.4.1. Punkty główne trasy - punkty załamania osi trasy, punkty kierunkowe oraz początkowy i końcowy punkt trasy.

1.4.2. Pozostałe określenia podstawowe są zgodne z obowiązującymi, odpowiednimi polskimi normami i z definicjami podanymi w SST D-M-00.00.00 „Wymagania ogólne” pkt 1.4.

1.5. Ogólne wymagania dotyczące robót

Ogólne wymagania dotyczące robót podano w SST D-M-00.00.00 „Wymagania ogólne” pkt 1.5.

2. MATERIAŁY

2.1. Ogólne wymagania dotyczące materiałów

Ogólne wymagania dotyczące materiałów, ich pozyskiwania i składowania podano w SST D-M-00.00.00 „Wymagania ogólne” pkt 2.

2.2. Rodzaje materiałów

Do utrwalenia punktów głównych trasy należy stosować pale drewniane z gwoździem lub prętem stalowym, słupki betonowe albo rury metalowe o długości około 0,50 metra.

Pale drewniane umieszczone poza granicą robót ziemnych, w sąsiedztwie punktów załamania trasy, powinny mieć średnicę od 0,15 do 0,20 m i długość od 1,5 do 1,7 m.

Do stabilizacji pozostałych punktów należy stosować paliki drewniane średnicy od 0,05 do 0,08 m i długości około 0,30 m, a dla punktów utrwalanych w istniejącej nawierzchni bolce stalowe średnicy 5 mm i długości od 0,04 do 0,05 m.

„Świadki” powinny mieć długość około 0,50 m i przekrój prostokątny.

3. SPRZĘT

3.1. Ogólne wymagania dotyczące sprzętu

Ogólne wymagania dotyczące sprzętu podano w SST D-M-00.00.00 „Wymagania ogólne” pkt 3.

3.2. Sprzęt pomiarowy

Do odtworzenia sytuacyjnego trasy i punktów wysokościowych należy stosować następujący sprzęt:

- teodolity lub tachimetry,
- niwelatory,
- dalmierze,
- tyczki,
- łąty,
- taśmy stalowe, szpilki.

Sprzęt stosowany do odtworzenia trasy drogowej i jej punktów wysokościowych powinien gwarantować uzyskanie wymaganej dokładności pomiaru.

4. TRANSPORT

4.1. Ogólne wymagania dotyczące transportu

Ogólne wymagania dotyczące transportu podano w SST D-M-00.00.00 „Wymagania ogólne” pkt 4.

4.2. Transport sprzętu i materiałów

Sprzęt i materiały do odtworzenia trasy można przewozić dowolnymi środkami transportu.

5. WYKONANIE ROBÓT

5.1. Ogólne zasady wykonania robót

Ogólne zasady wykonania robót podano w SST D-M-00.00.00 „Wymagania ogólne” pkt 5.

5.2. Zasady wykonywania prac pomiarowych

Prace pomiarowe powinny być wykonane zgodnie z obowiązującymi Instrukcjami GUGiK (od 1 do 7).

Przed przystąpieniem do robót Wykonawca powinien przejąć od Zamawiającego dane zawierające lokalizację i współrzędne punktów głównych trasy oraz reperów.

W oparciu o materiały dostarczone przez Zamawiającego, Wykonawca powinien przeprowadzić obliczenia i pomiary geodezyjne niezbędne do szczegółowego wytyczenia robót.

Prace pomiarowe powinny być wykonane przez osoby posiadające odpowiednie kwalifikacje i uprawnienia.

Wykonawca powinien natychmiast poinformować Inżyniera o wszelkich błędach wykrytych w wytyczeniu punktów głównych trasy i (lub) reperów roboczych. Błędy te powinny być usunięte na koszt Zamawiającego.

Wykonawca powinien sprawdzić czy rzędne terenu określone w dokumentacji projektowej są zgodne z rzeczywistymi rzędnymi terenu. Jeżeli Wykonawca stwierdzi, że rzeczywiste rzędne terenu istotnie różnią się od rzędnych określonych w dokumentacji projektowej, to powinien powiadomić o tym Inżyniera. Ukształtowanie terenu w takim rejonie nie powinno być zmieniane przed podjęciem odpowiedniej decyzji przez Inżyniera. Wszystkie roboty dodatkowe, wynikające z różnic rzędnych terenu podanych w dokumentacji projektowej i rzędnych rzeczywistych, akceptowane przez Inżyniera, zostaną wykonane na koszt Zamawiającego. Zaniechanie powiadomienia Inżyniera oznacza, że roboty dodatkowe w takim przypadku obciążą Wykonawcę.

Wszystkie roboty, które bazują na pomiarach Wykonawcy, nie mogą być rozpoczęte przed zaakceptowaniem wyników pomiarów przez Inżyniera.

Punkty wierzchołkowe, punkty główne trasy i punkty pośrednie osi trasy muszą być zaopatrzone w oznaczenia określające w sposób wyraźny i jednoznaczny charakterystykę i położenie tych punktów. Forma i wzór tych oznaczeń powinny być zaakceptowane przez Inżyniera.

Wykonawca jest odpowiedzialny za ochronę wszystkich punktów pomiarowych i ich oznaczeń w czasie trwania robót. Jeżeli znaki pomiarowe przekazane przez Zamawiającego zostaną zniszczone przez Wykonawcę świadomie lub wskutek zaniedbania, a ich odtworzenie jest konieczne do dalszego prowadzenia robót, to zostaną one odtworzone na koszt Wykonawcy.

Wszystkie pozostałe prace pomiarowe konieczne dla prawidłowej realizacji robót należą do obowiązków Wykonawcy.

5.3. Sprawdzenie wyznaczenia punktów głównych osi trasy i punktów wysokościowych

Punkty wierzchołkowe trasy i inne punkty główne powinny być zastabilizowane w sposób trwały, przy użyciu pali drewnianych lub słupków betonowych, a także dowiązane do punktów pomocniczych, położonych poza granicą robót ziemnych. Maksymalna odległość pomiędzy punktami głównymi na odcinkach prostych nie może przekraczać 500 m.

Zamawiający powinien założyć robocze punkty wysokościowe (repery robocze) wzdłuż osi trasy drogowej, a także przy każdym obiekcie inżynierskim.

Maksymalna odległość między reperami roboczymi wzdłuż trasy drogowej w terenie płaskim powinna wynosić 500 metrów, natomiast w terenie falistym i górskim powinna być odpowiednio zmniejszona, zależnie od jego konfiguracji.

Repery robocze należy założyć poza granicami robót związanych z wykonaniem trasy drogowej i obiektów towarzyszących. Jako repery robocze można wykorzystać punkty stałe na stabilnych, istniejących budowach wzdłuż trasy drogowej. O ile brak takich punktów, repery robocze należy założyć w postaci słupków betonowych lub grubych kształtowników stalowych, osadzonych w gruncie w sposób wykluczający osiadanie, zaakceptowany przez Inżyniera.

Rzędne reperów roboczych należy określać z taką dokładnością, aby średni błąd niwelacji po wyrównaniu był mniejszy od 4 mm/km, stosując niwelację podwójną w nawiązaniu do reperów państwowych.

Repery robocze powinny być wyposażone w dodatkowe oznaczenia, zawierające wyraźne i jednoznaczne określenie nazwy reperu i jego rzędnej.

5.4. Odtworzenie osi trasy

Tyczenie osi trasy należy wykonać w oparciu o dokumentację projektową oraz inne dane geodezyjne przekazane przez Zamawiającego, przy wykorzystaniu sieci poligonizacji państwowej albo innej osnowy geodezyjnej, określonej w dokumentacji projektowej.

Oś trasy powinna być wyznaczona w punktach głównych i w punktach pośrednich w odległości zależnej od charakterystyki terenu i ukształtowania trasy, lecz nie rzadziej niż co 50 metrów.

Dopuszczalne odchylenie sytuacyjne wytyczonej osi trasy w stosunku do dokumentacji projektowej nie może być większe niż 3 cm dla autostrad i dróg ekspresowych lub 5 cm dla pozostałych dróg. Rzędne niwelety punktów osi trasy należy wyznaczyć z dokładnością do 1 cm w stosunku do rzędnych niwelety określonych w dokumentacji projektowej.

Do utrwalenia osi trasy w terenie należy użyć materiałów wymienionych w pkt 2.2.

Usunięcie pali z osi trasy jest dopuszczalne tylko wówczas, gdy Wykonawca robót zastąpi je odpowiednimi palami po obu stronach osi, umieszczonych poza granicą robót.

5.5. Wyznaczenie przekrojów poprzecznych

Wyznaczenie przekrojów poprzecznych obejmuje wyznaczenie krawędzi nasypów i wykopów na powierzchni terenu (określenie granicy robót), zgodnie z dokumentacją projektową oraz w miejscach wymagających uzupełnienia dla poprawnego przeprowadzenia robót i w miejscach zaakceptowanych przez Inżyniera.

Do wyznaczania krawędzi nasypów i wykopów należy stosować dobrze widoczne paliki lub wiechy. Wiechy należy stosować w przypadku nasypów o wysokości przekraczającej 1 metr oraz wykopów głębszych niż 1 metr. Odległość między palikami lub wiechami należy dostosować do ukształtowania terenu oraz geometrii trasy drogowej. Odległość ta co najmniej powinna odpowiadać odstępowi kolejnych przekrojów poprzecznych.

Profilowanie przekrojów poprzecznych musi umożliwiać wykonanie nasypów i wykopów o kształcie zgodnym z dokumentacją projektową.

6. KONTROLA JAKOŚCI ROBÓT

6.1. Ogólne zasady kontroli jakości robót

Ogólne zasady kontroli jakości robót podano w SST D-M-00.00.00 „Wymagania ogólne” pkt 6.

6.2. Kontrola jakości prac pomiarowych

Kontrolę jakości prac pomiarowych związanych z odtworzeniem trasy i punktów wysokościowych należy prowadzić według ogólnych zasad określonych w instrukcjach i wytycznych GUGiK (1,2,3,4,5,6,7) zgodnie z wymaganiami podanymi w pkt 5.4.

7. OBMIAR ROBÓT

7.1. Ogólne zasady obmiaru robót

Ogólne zasady obmiaru robót podano w SST D-M-00.00.00 „Wymagania ogólne” pkt 7.

7.2. Jednostka obmiarowa

Jednostką obmiarową jest km (kilometr) odtworzonej trasy w terenie.

Obmiar robót związanych z wyznaczeniem obiektów jest częścią obmiaru robót mostowych.

8. ODBIÓR ROBÓT

8.1. Ogólne zasady odbioru robót

Ogólne zasady odbioru robót podano w SST D-M-00.00.00 „Wymagania ogólne” pkt 8.

8.2. Sposób odbioru robót

Odbiór robót związanych z odtworzeniem trasy w terenie następuje na podstawie szkiców i dzienników pomiarów geodezyjnych lub protokołu z kontroli geodezyjnej, które Wykonawca przedkłada Inżynierowi.

9. PODSTAWA PŁATNOŚCI

9.1. Ogólne ustalenia dotyczące podstawy płatności

Ogólne ustalenia dotyczące podstawy płatności podano w SST D-M-00.00.00 „Wymagania ogólne” pkt 9.

9.2. Cena jednostki obmiarowej

Cena 1 km wykonania robót obejmuje:

- sprawdzenie wyznaczenia punktów głównych osi trasy i punktów wysokościowych,
- uzupełnienie osi trasy dodatkowymi punktami,
- wyznaczenie dodatkowych punktów wysokościowych,
- wyznaczenie przekrojów poprzecznych z ewentualnym wytyczeniem dodatkowych przekrojów,
- zastabilizowanie punktów w sposób trwały, ochrona ich przed zniszczeniem i oznakowanie ułatwiające odszukanie i ewentualne odtworzenie.

Płatność robót związanych z wyznaczeniem obiektów mostowych jest ujęta w koszcie robót mostowych.

10. PRZEPISY ZWIĄZANE

1. Instrukcja techniczna 0-1. Ogólne zasady wykonywania prac geodezyjnych.
2. Instrukcja techniczna G-3. Geodezyjna obsługa inwestycji, Główny Urząd Geodezji i Kartografii, Warszawa 1979.
3. Instrukcja techniczna G-1. Geodezyjna osnowa pozioma, GUGiK 1978.
4. Instrukcja techniczna G-2. Wysokościowa osnowa geodezyjna, GUGiK 1983.
5. Instrukcja techniczna G-4. Pomiary sytuacyjne i wysokościowe, GUGiK 1979.
6. Wytyczne techniczne G-3.2. Pomiary realizacyjne, GUGiK 1983.
7. Wytyczne techniczne G-3.1. Osnowy realizacyjne, GUGiK 1983.

D – 01.02.01a OCHRONA ISTNIEJĄCYCH DRZEW W OKRESIE BUDOWY DROGI

1. WSTĘP

1.1. Przedmiot SST

Przedmiotem niniejszej szczegółowej specyfikacji technicznej (SST) są wymagania dotyczące wykonania i odbioru robót budowlanych związanych z ochroną istniejących drzew w okresie budowy drogi.

1.2. Zakres stosowania SST

Jest stosowana jako dokument przetargowy i kontraktowy przy zlecaniu i realizacji robót na drogach, ulicach i placach.

1.3. Zakres robót objętych SST

Ustalenia zawarte w niniejszej specyfikacji dotyczą zasad wykonania i odbioru robót trwających w okresie budowy drogi, związanych z ochroną i zabezpieczeniem istniejących drzew zlokalizowanych:

- w pasie wykonywania budowlanych robót drogowych, które dokumentacja projektowa, ST lub Inżynier przewiduje pozostawić po zakończeniu budowy,
- na terenie tymczasowych dróg dojazdowych do placu budowy, placów manewrowych i zaplecza budowy, z uwzględnieniem tymczasowego zabezpieczenia na okres budowy, stałego zabezpieczenia na okres po zakończeniu budowy i pielęgnacji drzew uszkodzonych w czasie prowadzenia robót.

1.4. Określenia podstawowe

1.4.1. Drzewo – roślina wieloletnia drzewiasta o silnie zdrewniałym pędzie głównym (pniu).

1.4.2. Korona – górna część drzewa utworzona przez jego pędy boczne.

1.4.3. Ziemia urodzajna – ziemia posiadająca właściwości zapewniające roślinom prawidłowy rozwój.

1.4.4. Forma pienna – forma drzew z pniami wysokości od 1,8 do 2,2 m, z wyraźnym nie przyciętym przewodnikiem i uformowaną koroną.

1.4.5. Bryła korzeniowa – uformowana bryła ziemi z przerastającymi ją korzeniami rośliny.

1.4.6. Pozostałe określenia podstawowe są zgodne z obowiązującymi, odpowiednimi polskimi normami i z definicjami podanymi w OST D-M-00.00.00 „Wymagania ogólne” [1] pkt 1.4.

1.5. Ogólne wymagania dotyczące robót

Ogólne wymagania dotyczące robót podano w OST D-M-00.00.00 „Wymagania ogólne” [1], pkt 1.5.

2. MATERIAŁY

2.1. Ogólne wymagania dotyczące materiałów

Ogólne wymagania dotyczące materiałów, ich pozyskiwania i składowania, podano w OST D-M-00.00.00 „Wymagania ogólne” [1] pkt 2.

2.2. Materiały do wykonania robót

2.2.1. Zgodność materiałów z dokumentacją projektową

Materiały do wykonania robót powinny być zgodne z ustaleniami dokumentacji projektowej lub ST.

2.2.2. Stosowane materiały

Przy ochronie i zabezpieczeniu istniejących drzew w okresie budowy drogi można stosować następujące materiały:

a) materiały do wykonania tymczasowej ochrony drzew, jak:

- deski iglaste grubości min. 20 mm, słupki drewniane, żerdzie, itp.,
- maty słomiane,
- zużyte opony samochodowe,
- drut, taśmę stalową, gwoździe,
- wodę,

b) materiały do wykonania stałych konstrukcji ochronnych wokół drzew, według ustaleń dokumentacji projektowej, jak:

- mury kamienne, np. z kamienia łamanego na zaprawie bądź na sucho,
 - mury betonowe i ew. żelbetowe,
 - mury klinkierowe, z betonowej kostki brukowej, ew. ceglane i inne,
 - pomosty zabezpieczające z rusztów stalowych, płyt betonowych, z ew. stopami fundamentowymi itp.,
- c) materiały pielęgnacyjne drzew uszkodzonych, jak:
- preparaty emulsyjne, powierzchniowe,
 - środki impregnujące,
 - wodę.

Materiały stosowane do tymczasowej ochrony drzew i materiały pielęgnacyjne powinny być zaproponowane przez Wykonawcę i zaakceptowane przez Inżyniera. Wymagania dotyczące materiałów do wykonania stałych konstrukcji ochronnych wokół drzew, powinny odpowiadać ustaleniom dokumentacji projektowej, a w przypadku ich braku lub niepełnych danych mogą odpowiadać wymaganiom OST D-03.03.01 [4], D-05.03.02 [5], D-05.03.23a [6], D-06.01.01 [7], D-09.01.01 [8], D-10.01.01 [9].

Zaleca się, aby:

- elementy stalowe były ocynkowane lub w inny sposób zabezpieczone przed korozją,
- beton do drobnych elementów miał klasę co najmniej B 35.

3. SPRZĘT

3.1. Ogólne wymagania dotyczące sprzętu

Ogólne wymagania dotyczące sprzętu podano w OST D-M-00.00.00 „Wymagania ogólne” [1], pkt 3.

3.2. Sprzęt stosowany do wykonania robót

Przy wykonywaniu robót Wykonawca, w zależności od potrzeb, powinien wykazać się możliwością korzystania ze sprzętu dostosowanego do przyjętej metody robót:

- a) sprzętu do tymczasowej ochrony drzew:
- ręcznego sprzętu do prac ziemnych jak szpadle, drągi, łopaty,
 - samochodu skrzyniowego do transportu,
 - sprzętu do podlewania, z ew. przewoźnymi zbiornikami do wody, ew. wiadrami, konewkami,
 - wyposażenia pomocniczego, drobnych narzędzi, drabin itp.,
- b) sprzętu do wykonania stałych konstrukcji ochronnych wokół drzew:
- wg ustaleń OST wymienionych w punkcie 2.2.2,
- c) sprzętu do pielęgnacji drzew uszkodzonych:
- ręcznego sprzętu pomocniczego, jak: piły, sekatory, dłuta, noże, skrobaki,
 - ręcznego sprzętu do robót ziemnych, jak szpadle, łopaty itp.

Sprzęt powinien odpowiadać wymaganiom określonym w dokumentacji projektowej, ST, instrukcjach producentów lub propozycji Wykonawcy i powinien być zaakceptowany przez Inżyniera.

4. TRANSPORT

4.1. Ogólne wymagania dotyczące transportu

Ogólne wymagania dotyczące transportu podano w OST D-M-00.00.00 „Wymagania ogólne” [1] pkt 4.

4.2. Transport materiałów

Materiały do wykonania robót można przewozić dowolnymi środkami transportu, w warunkach zabezpieczających je przed zanieczyszczeniem, zmieszaniem z innymi materiałami i nadmiernym zawilgoceniem lub wysuszeniem.

Materiały do wykonania stałych konstrukcji ochronnych wokół drzew, wymagające specjalnego sposobu zabezpieczenia w czasie transportu, należy przewozić według ustaleń OST wymienionych w punkcie 2.2.2.

5. WYKONANIE ROBÓT

5.1. Ogólne zasady wykonania robót

Ogólne zasady wykonania robót podano w OST D-M-00.00.00 „Wymagania ogólne” [1] pkt 5.

5.2. Zasady wykonywania robót

Sposób wykonania robót powinien być zgodny z dokumentacją projektową i ST. W przypadku braku wystarczających danych można korzystać z ustaleń podanych w niniejszej specyfikacji oraz z informacji podanych w załącznikach.

Podstawowe czynności przy wykonywaniu robót obejmują:

1. roboty przygotowawcze,
2. roboty zabezpieczające drzewo lub czynności pielęgnacyjne,
3. roboty wykończeniowe.

5.3. Roboty przygotowawcze

Przed przystąpieniem do robót należy, na podstawie dokumentacji projektowej, ST lub wskazań Inżyniera:

- ustalić lokalizację drzewa podlegającego zabezpieczeniu,
- szczegółowo wytyczyć roboty z danymi wysokościowymi przy stałych obiektach zabezpieczających drzewa,
- usunąć przeszkody, np. drzewa, krzaki, elementy ogrodzeń itd.

Zaleca się korzystanie z ustaleń OST D-01.00.00 [2] w zakresie niezbędnym do wykonania robót przygotowawczych oraz z ustaleń OST D-02.00.00 [3] przy występowaniu robót ziemnych.

5.4. Tymczasowe zabezpieczenie drzew, na okres budowy

Tymczasowe zabezpieczenie drzew, które pozostaną w terenie po zakończeniu robót drogowych, a są narażone na uszkodzenia w czasie robót budowlanych, wymaga wykonania wszystkich czynności:

- w sposób uniemożliwiający uszkodzenie mechaniczne drzew,
- tylko ręcznie w zasięgu korony drzewa i w odległości co najmniej 2 m na zewnątrz od obrysu korony drzewa, przy czym wyjątkowe zastosowanie sprzętu mechanicznego wymaga zgody Inżyniera.

W zasięgu korony drzewa i w odległości co najmniej 2 m na zewnątrz od obrysu korony drzewa (lub w strefie 4 × 4 m wokół drzewa) nie powinno dopuścić się do:

- wykonania placów składowych i dróg dojazdowych,
- poruszania się sprzętu mechanicznego,
- składowania materiałów budowlanych,
- zmian poziomu gruntu.

Zaleca się, aby w strefie do 10 m od pnia drzewa nie składować cementu, kruszywa, olejów, paliw i lepiszcz.

Zaleca się, aby roboty ziemne w obrębie korzeni drzewa nie były prowadzone w okresie wegetacji roślin, a szczególnie w okresie letnim. Najkorzystniejszym okresem do wykonania tych robót są miesiące od października do kwietnia.

Zaleca się, aby czasowe wykopy instalacyjne wykonywane w strefie korzeniowej drzew były wykonywane wyłącznie ręcznie. Za deskowaniem czasowego wąskiego wykopu powinno się wykonać osłonę korzeni w formie szczeliny o szerokości 0,3 ÷ 0,5 m i głębokości 1,5 ÷ 2,0 m wypełnionej kompostem i torfem. Wskazane jest wykonanie takiej osłony rok wcześniej niż właściwy wykop. Z osłon takich można zrezygnować pod warunkiem wykonania robót instalacyjnych poza okresem wegetacji roślin (patrz rys. 1).

Zabezpieczenie drzewa na okres budowy drogi powinno obejmować:

- owinięcie pnia matami słomianymi (np. w ilości 4 m² na jeden pień) lub zużytymi oponami samochodowymi, a następnie oszalowanie ich deskami do wysokości pierwszych gałęzi. Dolna część każdej deski powinna opierać się na podłożu, będąc lekko wkopaną w grunt lub obsypaną ziemią. Oszalowanie powinno być otoczone opaskami z drutu lub taśmy stalowej w odległości wzajemnej co 40÷60 cm,
- przykrycie odkrytych korzeni matami słomianymi w ilości około 4 m² na jedno drzewo,
- podlewanie drzewa wodą w ilości około 20 dm³ na jedno drzewo przez cały okres trwania robót, w zależności od warunków atmosferycznych oraz wskazań Inżyniera.

Po zakończeniu robót należy wykonać demontaż zabezpieczenia drzewa, obejmujący:

- rozebranie konstrukcji zabezpieczającej drzewo,
- usunięcie materiałów zabezpieczających,
- lekkie spulchnienie ziemi w strefie korzeniowej drzewa.

5.5. Stałe zabezpieczenie drzew

Drzewa, które dokumentacja projektowa przewiduje pozostawić po zakończeniu drogowych robót budowlanych, mogą podlegać:

- tymczasowemu zabezpieczeniu, według punktu 5.4, jeśli poziom terenu wokół drzewa nie zmieni się,
- niewielkim robotom ziemnym, przy nieznacznym obniżeniu lub podwyższeniu terenu wokół drzewa,
- obudowie stałymi konstrukcjami ochronnymi wokół drzewa, przy większych różnicach pomiędzy terenem istniejącym a projektowanym.

Decyzja, dotycząca sposobu stałego zabezpieczenia każdego drzewa oraz rodzaju konstrukcji ochronnej wokół określonych drzew powinna być zawarta w dokumentacji projektowej. W przypadku niepełnych danych można przyjmować następujące rozwiązania, po akceptacji ich przez Inżyniera:

- przy obniżeniu terenu o 1÷1,2 m można wokół drzewa pozostawić ścięty stożek gruntowy ze skarpmi 1:1, ochraniający korzenie drzewa (patrz rys. 2a), ew. na skarpach może być rumosz skalny, otoczaki bądź kamienie,
- przy obniżeniu terenu ponad 1 m, wokół drzewa można wykonać ściankę oporową o kształcie okrągłym lub prostokątnym z kamienia, klinkieru, betonowej kostki brukowej lub betonu z otworami (patrz rys.2b). Wykonanie ścianki powinno odpowiadać wymaganiom OST D-10.01.01 [9],
- przy podwyższeniu terenu o 0,2 ÷ 0,4 m, a niekiedy większym, można wymodelować nieckę o łagodnym pochyleniu wokół drzewa pod warunkiem, że warunki miejscowe na to pozwolą, obsypując drzewo lekką ziemią (patrz rys. 3),
- przy podwyższeniu terenu o około 0,2 m pnie drzew można obsypać ziemią ponad pierwotny poziom terenu,
- przy podwyższeniu terenu o 0,2 ÷ 0,5 m pnie drzew można obsypać ziemią, lecz z wykonaniem specjalnych napowietrzających warstw żwirowych i urządzeń (patrz rys. 4), które można wykonać stosując się do zaleceń OST D-03.03.01 [4],
- przy podwyższeniu terenu powyżej 0,5 m wykonuje się mury lub studzienki zabezpieczające pień przed zasypaniem z urządzeniami napowietrzającymi (patrz rys. 5), przy korzystaniu z zaleceń OST D-10.01.01 [9].

W warunkach miejskich studzienkę można przykryć kratą.

5.6. Pielęgnacja drzew, uszkodzonych w czasie prowadzenia robót budowlanych

Drzewa uszkodzone w czasie prowadzenia robót powinny być natychmiast poddane zabiegom pielęgnacyjnym.

Należy wykonać następujące zabiegi pielęgnacyjne uzależnione od rodzaju uszkodzenia:

- a) przy uszkodzeniu korzeni:
 - zmniejszyć koronę drzewa, proporcjonalnie do ubytku korzeni,
 - wykonać cięcia sanitarne korzeni pod kątem prostym, dokonując cięcia tam, gdzie zaczyna się korzeń zdrowy (żywy),
 - zabezpieczyć powierzchnię ran preparatem impregnującym,
 - posypać glebę na bieżąco zabezpieczone korzenie,
 - zastąpić, przynajmniej w najbliższym otoczeniu uszkodzonych korzeni, dotychczasową ziemię glebą bardziej zasobną,
- b) przy uszkodzeniu gałęzi:
 - wykonywać cięcia gałęzi o średnicy powyżej 3 cm zawsze trzyetapowo,
 - zabezpieczyć natychmiast powstałą ranę po usunięciu żywej gałęzi:
 - o średnicy do 10 cm, zasmarowując w całości preparatem o działaniu powierzchniowym,
 - o średnicy ponad 10 cm, zabezpieczając dwuskładnikowo, tj. krawędzie rany (miejsca, z których będzie wyrastała tkanka żywa – kalus) i drewno czynne (pierścień o grubości 1,5 ÷ 2 cm) – środkiem o działaniu powierzchniowym, a pozostałą część rany wewnątrz pierścienia – środkiem impregnującym,
- c) przy ubytkach powierzchniowych:
 - wygładzić i uformować powierzchnię rany,
 - uformować krawędź rany (ubytku),
 - zabezpieczyć całą powierzchnię rany, z tym, że świeże rany zabezpieczyć jedynie przez zasmarowanie w całości preparatem emulsyjnym, powierzchniowym typu Dendromal, Lak-Balsam lub Funaben.

5.7. Roboty wykończeniowe

Roboty wykończeniowe powinny być zgodne z dokumentacją projektową i ST. Do robót wykończeniowych należą prace związane z dostosowaniem wykonanych robót do istniejących warunków terenowych, takie jak:

- odtworzenie przeszkód czasowo usuniętych,
- niezbędne uzupełnienia zniszczonej w czasie robót roślinności, np. zatrawienia,
- roboty porządkujące otoczenie terenu robót.

6. KONTROLA JAKOŚCI ROBÓT

6.1. Ogólne zasady kontroli jakości robót

Ogólne zasady kontroli jakości robót podano w OST D-M-00.00.00 „Wymagania ogólne” [1] pkt 6.

6.2. Badania przed przystąpieniem do robót

Przed przystąpieniem do robót Wykonawca powinien:

- uzyskać wymagane dokumenty, dopuszczające wyroby budowlane do obrotu i powszechnego stosowania (aprobaty techniczne, certyfikaty zgodności, deklaracje zgodności, ew. badania materiałów wykonane przez dostawców itp.),
 - ew. wykonać własne badania właściwości materiałów przeznaczonych do wykonania robót, określone w pktcie 2 lub ustalone przez Inżyniera,
 - sprawdzić cechy zewnętrzne gotowych materiałów z tworzyw i prefabrykowanych.
- Wszystkie dokumenty oraz wyniki badań Wykonawca przedstawia Inżynierowi do akceptacji.

6.3. Badania w czasie robót

6.3.1. Badania wykonania tymczasowej ochrony drzew

Badania wykonania tymczasowej ochrony drzew dotyczą sprawdzenia:

- obudowy drzewa w zakresie spełniania warunków zabezpieczenia przed uszkodzeniami mechanicznymi, wymienionymi w pktcie 5.4,
- zaopatrzenia drzewa w wodę i powietrze, zgodnie z pktem 5.4,
- ewentualnych uszkodzeń drzewa, w tym pnia, korzeni i konarów, w czasie robót zabezpieczających.

6.3.2. Badania w czasie robót stałego zabezpieczenia drzew

W czasie robót przy stałym zabezpieczeniu drzew należy:

- badać zgodność wykonania stałego zabezpieczenia drzewa z dokumentacją projektową, ST lub wymaganiami odpowiednich OST wymienionych w punkcie 5.5 niniejszej specyfikacji,
- sprawdzać ewentualne uszkodzenia drzewa w czasie robót.

6.3.3. Badania robót pielęgnacyjnych drzew uszkodzonych

Roboty pielęgnacyjne drzew uszkodzonych w czasie budowy drogi polegają na sprawdzeniu, w nawiązaniu do ustaleń pktu 5.6:

- prawidłowości wykonania cięć (korony, korzeni, gałęzi),
- poprawności wykonania zabezpieczeń uszkodzonych fragmentów drzewa (ran),
- zabezpieczeń glebą uszkodzonych korzeni,
- stopnia zaopatrzenia drzewa w wodę i powietrze.

7. OBMIAR ROBÓT

7.1. Ogólne zasady obmiaru robót

Ogólne zasady obmiaru robót podano w OST D-M-00.00.00 „Wymagania ogólne” [1] pkt 7.

7.2. Jednostka obmiarowa

Jednostką obmiarową jest sztuka zabezpieczonego drzewa.

8. ODBIÓR ROBÓT

8.1. Ogólne zasady odbioru robót

Ogólne zasady odbioru robót podano w OST D-M-00.00.00 „Wymagania ogólne” [1] pkt 8.

Roboty uznaje się za wykonane zgodnie z dokumentacją projektową, ST i wymaganiami Inżyniera, jeżeli wszystkie pomiary i badania z zachowaniem tolerancji wg pkt 6 dały wyniki pozytywne.

8.2. Odbiór robót zanikających i ulegających zakryciu

Odbiorowi robót zanikających i ulegających zakryciu podlegają:

- a) w zakresie robót stałego zabezpieczenia drzew – roboty określone w odpowiednich OST/SST, wymienionych w pktcie 5.5 niniejszej specyfikacji,
- b) w zakresie robót pielęgnacyjnych drzew uszkodzonych – cięcie i zabezpieczenie uszkodzonych korzeni oraz wymiana gruntu w najbliższym otoczeniu uszkodzonych korzeni.

9. PODSTAWA PŁATNOŚCI

9.1. Ogólne ustalenia dotyczące podstawy płatności

Ogólne ustalenia dotyczące podstawy płatności podano w OST D-M-00.00.00 „Wymagania ogólne” [1] pkt 9.

9.2. Cena jednostki obmiarowej

Cena zabezpieczenia 1 sztuki drzewa obejmuje:

- roboty przygotowawcze, pomiarowe,
- pozyskanie miejsca składowania materiałów,
- dostarczenie materiałów i sprzętu,
- wykonanie zabezpieczenia drzewa lub pielęgnacji drzewa uszkodzonego, zgodnie z wymaganiami dokumentacji projektowej i specyfikacji technicznej,
- przeprowadzenie pomiarów i badań wymaganych w niniejszej specyfikacji technicznej,
- odwiezienie sprzętu,
- uporządkowanie terenu robót.

9.3. Sposób rozliczenia robót tymczasowych i prac towarzyszących

Cena wykonania robót określonych niniejszą SST obejmuje:

- roboty tymczasowe, które są potrzebne do wykonania robót podstawowych, ale nie są przekazywane Zamawiającemu i są usuwane po wykonaniu robót podstawowych,
- prace towarzyszące, które są niezbędne do wykonania robót podstawowych, niezaliczane do robót tymczasowych, jak geodezyjne wytyczenie robót itd.

10. PRZEPISY ZWIĄZANE

10.1. Ogólne specyfikacje techniczne (OST)

- | | |
|-----------------|--|
| 1. D-M-00.00.00 | Wymagania ogólne |
| 2. D-01.00.00 | Roboty przygotowawcze |
| 3. D-02.00.00 | Roboty ziemne |
| 4. D-03.03.01 | Sączki podłużne |
| 5. D-05.03.02 | Nawierzchnia klinkierowa |
| 6. D-05.03.23a | Nawierzchnia z betonowej kostki brukowej dla dróg i ulic oraz placów i chodników |
| 7. D-06.01.01 | Umocnienie powierzchniowe skarp, rowów i ścieków |
| 8. D-09.01.01 | Zieleń drogowa |
| 9. D-10.01.01 | Mury oporowe |

10.2. Inne dokumenty

10. Zasady ochrony środowiska w drogownictwie. Dział 4. Ochrona środowiska w budowie dróg. GDDP, Warszawa 2002 (projekt)

ZAŁĄCZNIKI

ZAŁĄCZNIK 1

ZASADY TYMCZASOWEGO ZABEZPIECZENIA DRZEW (wg [10])

Tymczasowe zabezpieczenie drzewa, które pozostanie w terenie po zakończeniu robót drogowych i jest narażone na uszkodzenia związane z robotami drogowymi, wykonuje się przede wszystkim:

- na obszarze pasa robót drogowych, poza jezdnią, gdy nie zajdą zmiany poziomu gruntu,
- na terenie zaplecza budowy drogi,
- w pobliżu dróg tymczasowych, związanych z dojazdem do placu budowy.

Wokół każdego zagrożonego drzewa z zagrożoną bryłą korzeniową, zaleca się wydzielić strefę bezpieczeństwa o minimalnych wymiarach 4×4 m, wygradzoną płotem z desek lub żerdzi. Konstrukcja wygradzenia oparta jest na słupkach, wbitych w narożnikach. Wzmocnienie wygradzenia dokonuje się drutem lub taśmą stalową, opasującą całość wygradzenia. Wokół wygradzenia, w połowie jego wysokości, zaleca się umieścić pomalowaną deskę, zwracającą uwagę na wykonane zabezpieczenie. Na rysunku 6 przedstawiono przykład zabezpieczenia drzewa i jego bryły korzeniowej z lokalizacją urządzeń i materiałów placu budowy.

Zaleca się, aby w strefie do 10 m od pnia drzewa nie składować cementu, kruszywa, olejów, paliw i lepiszczy, jako materiałów powodujących duże zagęszczenie gruntu względnie niebezpiecznych dla gleb w przypadku awarii, np. wycieku.

Drzewa, przy których głównym zadaniem jest ochrona ich pnia, mogą być zabezpieczane w sposób bezpośrednio chroniący pień.

ZALĄCZNIK 2

ZASADY STAŁEGO ZABEZPIECZENIA DRZEW NA TERENIE BUDOWY DROGI (wg N.P. Ornatski: Drogi i ochrona przyrody, Transport 1982)

Pozostawienie istniejących drzew (niewycinanie ich) przy budowie drogi powinno być najszerzej stosowaną praktyką projektową i wykonawczą.

Najczęściej drzewa pozostawia się na zewnętrznym terenie granicznym pasa drogowego (pasa wyłączenia), na obszarze przyszłych miejsc obsługi podróżnych, parkingów, miejsc wypoczynku i w pasach dzielących dróg dwujezdniowych, pod warunkiem, że w zasadzie:

- teren projektowany będzie obniżony lub podwyższony w stosunku do terenu istniejącego, w sposób pozwalający na zastosowanie rozwiązań technicznych, umożliwiających pozostawienie drzewa na stałe w terenie,
- drzewo nie ograniczy widoczności poziomej i pionowej na drodze,
- system korzeniowy drzewa nie będzie zagrażał niszczeniem konstrukcji jezdni drogi.

Drzewa, które przewidziano do pozostawienia, w czasie wykonywania robót ziemnych mogą być poddane niekorzystnym oddziaływaniom, np.:

- w wykopach mogą nastąpić podcięcia korzeni oraz pogorszenie nawodnienia bryły korzeniowej,
- w nasypach, zasypanie dolnej części drzewa może spowodować gnicie pnia oraz utrudnienie dostępu powietrza i wody do korzeni.

Decyzja o pozostawieniu drzewa zależy od stanu zdrowia drzewa i sposobu pogorszenia tego stanu w zależności od wysokości nasypu, gatunku drzewa, głębokości bryły korzeniowej i warunków nawodnienia. Drzewa z głębokim systemem korzeniowym, takie jak dąb, są bardziej odporne na zasypanie dolnej części pnia niż drzewa z powierzchniowym systemem korzeniowym, takie jak wiązy, topole, wierzby, akacje. Rodzaj gruntu wpływa również na możliwość pogorszenia stanu drzewa. Ciężka gleba gliniasta może pogarszać stan korzeni nawet przy kilkucentymetrowej nadsypce terenu, natomiast grunty piaszczyste są mniej szkodliwe przy grubszej warstwie. Zasyпка żwirem lub kruszywem kamiennym nie jest zbyt szkodliwa, gdyż umożliwia łatwiejsze napowietrzenie i nawodnienie korzeni, a ułożenie warstwy 5÷10 cm żwiru zwykle powoduje wypuszczenie nowych korzeni w tę warstwę. Również obniżenie terenu o 10÷15 cm wokół drzewa spowoduje jego szybkie dostosowanie się do nowych warunków.

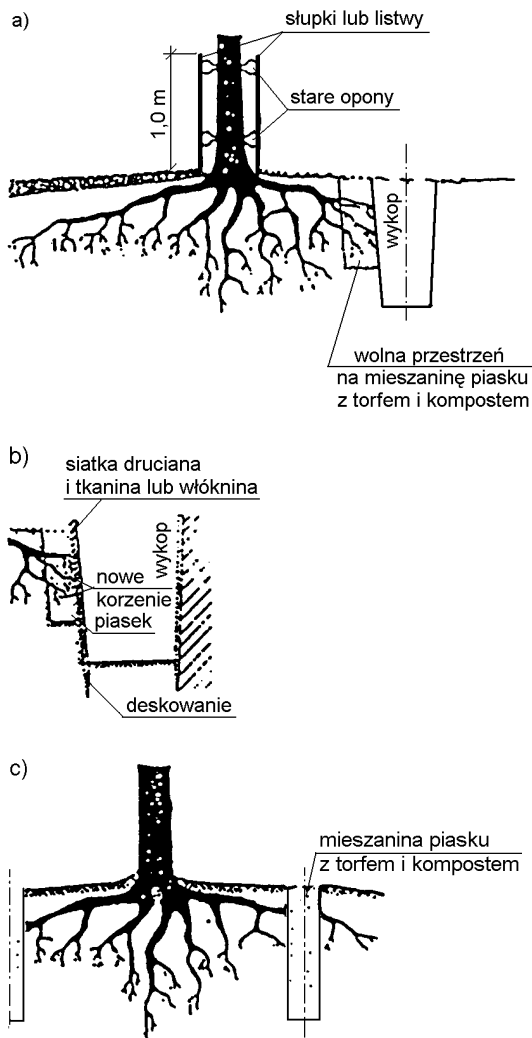
Przy głębszych wykopach (ponad 0,5 m), wymagane są specjalne konstrukcje chroniące drzewo, zwykle w postaci studni szczelnie chroniących ucieczkę wody lub muru kamiennego układanego na sucho. Przy nasypach z gruntu związłego wokół drzewa z rozwiniętą bryłą korzeniową, wykonuje się wokół pnia okrągłą studnię na wysokość nasypu. Odległość od ściany studni do pnia średnicy 8-10 cm powinno wynosić co najmniej 50 cm. Na terenach zamieszkałych wewnątrz studni pozostawia się pustę, a wierzch studni przykrywa się metalowym rusztem. Poza terenami zamieszkałymi, studnię wypełnia się piaskiem i ew. węglem drzewnym w stosunku 1:1, a na wierzchu układa się warstwę 10÷12 cm żwiru lub kruszywa, tak aby warstwa ta zrównana była z poziomem otaczającego gruntu. W zależności od potrzeb można zastosować odwodnienie studni sączkami żwirowymi lub ceramicznymi i z tworzyw sztucznych.

Pojedyncze cenne drzewa można zabezpieczyć przy większej różnicy obniżonego terenu, np. przy wysokości 1 ÷ 1,2 m usypać ścięty stożek gruntowy ze skarpami 1:1. Jeśli teren zostanie obniżony na głębokość większą od 1 m, wokół drzewa wykonuje się ściankę oporową o kształcie okrągłym lub prostokątnym z kamienia, klinkieru lub betonu, z otworami. Na terenie miejsc wypoczynkowych ściankę wokół drzewa można wykorzystać jako ławkę, odpowiednio ją dostosowując do odpoczynku podróżnych (rys. 2c).

ZALĄCZNIK 3

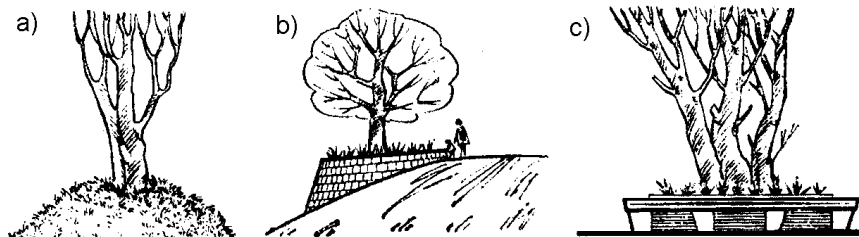
RYSUNKI

Rys. 1. Wykonywanie wykopów instalacyjnych w obrębie strefy korzeniowej drzew (wg [10])



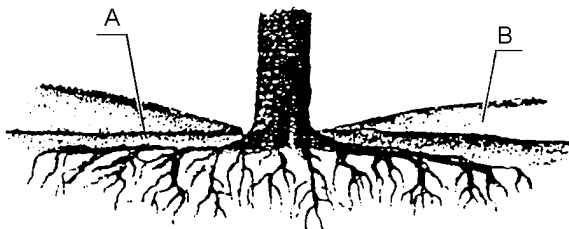
a) przekrój ogólny, b) szczegół wykopu, c) wstępna faza zabezpieczenia, wykonywana najlepiej rok przed właściwym wykopem

Rys. 2. Zabezpieczenie drzew przy obniżeniu terenu, po wykonaniu wykopów (wg N.P. Ornatski: Drogi i ochrona przyrody, Transport 1982)



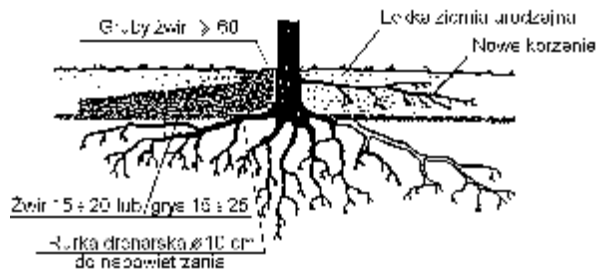
a) pozostawiony ścięty stożek z gruntu, ochraniający korzenie drzewa
 b) ścianka podporowa z kamienia wokół drzewa pozostawionego na skarpie
 c) ścianka oporowa dostosowana do odpoczynku podróźnych przez wykonanie ławki na jej górnej powierzchni

Rys. 3. Niecka o łagodnym pochyleniu, dostosowująca drzewo do otaczającego terenu podwyższonego o 0,2 ÷ 0,4 m (wg [10])



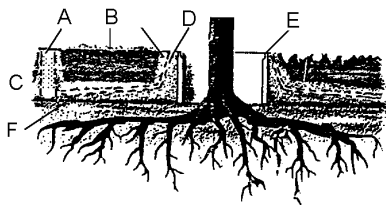
A - pierwotny poziom gruntu B - obsypka z lekkiej ziemi

Rys. 4. Pień drzewa obsypany na wysokość 0,2 ÷ 0,5 m ze specjalnymi napowietrzającymi warstwami żwirowymi (wg [10])

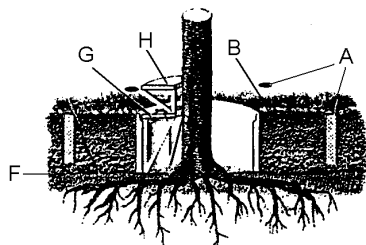


Rys. 5. Studzienka zabezpieczająca pień drzewa przy podwyższeniu terenu powyżej 0,5 m (wg [10])

Przekrój - wariant I



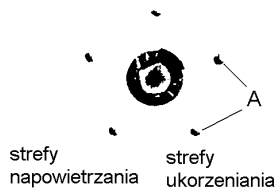
Przekrój - wariant II



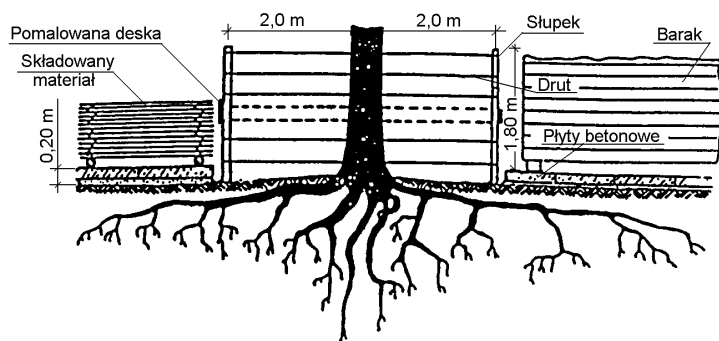
Objaśnienia:

- A – szyb napowietrzający z ażurowym przykryciem,
- B – nowy poziom terenu,
- C – żwir,
- D – perforowane rurki drenarskie,
- E – krąg betonowy,
- F – dawny poziom terenu,
- G – metalowa kratka, H – ławka

Rzut z góry



Rys. 6. Przykład ekologicznego zabezpieczenia drzewa z bryłą korzeniową na placu składowym (wg [10])



(Oprócz wygradzenia drzewa płotem z desek lub żerdzi pokazano z lewej sposób składowania materiału, a z prawej lokalizację baraku budowy)

D - 01.02.03 WYBURZENIE OBIEKTÓW BUDOWLANYCH

1. WSTĘP

1.1. Przedmiot SST

Przedmiotem niniejszej ogólnej specyfikacji technicznej (OST) są wymagania dotyczące wykonania i odbioru robót związanych z wyburzeniem obiektów budowlanych.

1.2. Zakres stosowania SST

Jako dokument przetargowy i kontraktowy przy zleceniu i realizacji robót na drogach krajowych, wojewódzkich, drogach miejskich i gminnych.

1.3. Zakres robót objętych SST

Ustalenia zawarte w niniejszej specyfikacji dotyczą zasad prowadzenia robót związanych z wyburzeniem obiektów budowlanych, to jest:

- - budynków,
- - budowli (mostów, estakad, tuneli, zbiorników, ścian oporowych, przepustów),
- - obiektów małej architektury.

1.4. Określenia podstawowe

Stosowane określenia podstawowe są zgodne z obowiązującymi, odpowiednimi polskimi normami oraz z definicjami podanymi w OST D-M-00.00.00 „Wymagania ogólne” pkt 1.4.

1.5. Ogólne wymagania dotyczące robót

Ogólne wymagania dotyczące robót podano w OST D-M-00.00.00 „Wymagania ogólne” pkt 1.5.

2. MATERIAŁY

2.1. Ogólne wymagania dotyczące materiałów

Ogólne wymagania dotyczące materiałów, ich pozyskiwania i składowania, podano w OST D-M-00.00.00 „Wymagania ogólne” pkt 2.

2.2. Materiały wybuchowe

Materiały wybuchowe powinny odpowiadać wymaganiom ustalonym w SST.

3. SPRZĘT

3.1. Ogólne wymagania dotyczące sprzętu

Ogólne wymagania dotyczące sprzętu podano w OST D-M-00.00.00 „Wymagania ogólne” pkt 3.

3.2. Sprzęt do wykonania robót związanych z wyburzeniem obiektów

Do wykonania robót związanych z wyburzeniem obiektów budowlanych należy stosować:

- - spycharki,

- - ładowarki,
 - - dźwigi,
 - - młoty pneumatyczne,
- a w razie potrzeby specjalistyczny sprzęt do wyburzeń i prac strzałowych.

4. TRANSPORT

4.1. Ogólne wymagania dotyczące transportu

Ogólne wymagania dotyczące transportu podano w OST D-M-00.00.00 „Wymagania ogólne” pkt 4.

4.2. Transport materiałów z rozbiórki

Materiał z rozbiórki można przewozić dowolnym środkiem transportu. Wybór środka transportu zależy od odległości i warunków lokalnych.

5. WYKONANIE ROBÓT

5.1. Ogólne zasady wykonania robót

Ogólne zasady wykonania robót podano w OST D-M-00.00.00 „Wymagania ogólne” pkt 5.

5.2. Czynności wstępne

Roboty rozbiórkowe obejmują usunięcie z terenu budowy wszystkich obiektów budowlanych, w stosunku do których zostało to przewidziane w dokumentacji projektowej.

Obiekty znajdujące się w pasie robót drogowych, nie przeznaczone do usunięcia, powinny być przez Wykonawcę zabezpieczone przed uszkodzeniem. Jeżeli obiekty, które mają być zachowane, zostaną uszkodzone lub zniszczone przez Wykonawcę, to powinny one być odtworzone na koszt Wykonawcy, w sposób zaakceptowany przez Zamawiającego.

5.3. Roboty rozbiórkowe

Jeśli dokumentacja projektowa nie zawiera dokumentacji inwentaryzacyjnej lub/i rozbiórkowej obiektów przewidzianych do rozbiórki, Inżynier może polecić Wykonawcy sporządzenie takiej dokumentacji, w której będzie określony przewidziany odzysk materiałów.

Wszystkie obiekty przewidziane do rozbiórki, wykonane z elementów możliwych do powtórnego wykorzystania powinny być usuwane bez powodowania zbędnych uszkodzeń. O ile uzyskane elementy nie stają się własnością Wykonawcy, powinien on przewieźć je na miejsce określone w SST lub wskazane przez Inżyniera.

Jeżeli jest możliwe oraz dopuszczone przez Inżyniera spalanie nieprzydatnych elementów uzyskanych w wyniku prac rozbiórkowych, niezbędne czynności należy przeprowadzać z zachowaniem ustaleń określonych w OST D-01.02.01 p. 5.4.

Elementy i materiały, które zgodnie z SST stają się własnością Wykonawcy, powinny być usunięte z terenu budowy.

Doły (wykopy) po usuniętych obiektach budowlanych lub ich elementach, znajdujące się w miejscach, gdzie zgodnie z dokumentacją projektową będą wykonywane wykopy drogowe, powinny być tymczasowo zabezpieczone. W szczególności należy zapobiec gromadzeniu się w nich wody opadowej.

Doły, w miejscach gdzie nie przewiduje się wykonania wykopów drogowych, należy wypełnić warstwami, odpowiednim gruntem do poziomu otaczającego terenu i zagęścić zgodnie z wymaganiami określonymi w OST D-02.00.00 „Roboty ziemne”.

Jeżeli obiekty budowlane przeznaczone do usunięcia stanowią elementy użytkowanego układu komunikacyjnego (mosty, estakady, tunele itp.) Wykonawca może przystąpić do robót rozbiórkowych dopiero po zapewnieniu odpowiedniego objazdu.

5.4. Usunięcie kamieni i bloków skalnych

Duże kamienie i bloki skalne powinny być usunięte z powierzchni pasa robót ziemnych w obrębie wykopów oraz w obrębie nasypów w przypadku, gdy wysokość kamieni lub bloków skalnych przekracza 1/3 wysokości nasypu.

Jeżeli wielkość kamieni lub bloków skalnych uniemożliwia ich usunięcie bez wcześniejszego podzielenia na mniejsze części, a przewidziano w tym celu użycie materiałów wybuchowych, Wykonawca ma obowiązek zadbać, aby roboty strzelnicze były prowadzone przez personel posiadający wymagane kwalifikacje, przy zachowaniu zasad bezpieczeństwa określonych odpowiednimi przepisami oraz przy spełnieniu ustaleń zawartych w rozdziale OST D-02.00.00 „Roboty ziemne”.

Doły (wykopy) po usuniętych kamieniach i blokach skalnych powinny być zabezpieczone lub wypełnione zgodnie z zasadami określonymi w p. 5.3.

6. KONTROLA JAKOŚCI ROBÓT

6.1. Ogólne zasady kontroli jakości robót

Ogólne zasady kontroli jakości robót podano w OST D-M-00.00.00 „Wymagania ogólne” pkt 6.

6.2. Kontrola jakości robót wyburzeniowych

Sprawdzenie jakości robót polega na wizualnej ocenie kompletności usunięcia resztek budynków i budowli, gruzu, kamieni i bloków skalnych oraz sprawdzeniu uszkodzeń elementów przewidzianych do powtórnego wykorzystania.

Zagęszczenie gruntu wypełniającego doły po usuniętych kamieniach, blokach skalnych lub obiektach budowlanych powinno spełniać odpowiednie wymagania określone w OST D-02.00.00 „Roboty ziemne”.

7. OBMIAR ROBÓT

7.1. Ogólne zasady obmiaru robót

Ogólne zasady obmiaru robót podano w OST D-M-00.00.00 „Wymagania ogólne” pkt 7.

7.2. Jednostka obmiarowa

Jednostką obmiarową jest m³ (metr sześcienny) wyburzonych obiektów budowlanych, usuniętych kamieni i/lub bloków skalnych.

8. ODBIÓR ROBÓT

Ogólne zasady odbioru robót podano w OST D-M-00.00.00 „Wymagania ogólne” pkt 8.

9. PODSTAWA PŁATNOŚCI

9.1. Ogólne ustalenia dotyczące podstawy płatności

Ogólne ustalenia dotyczące podstawy płatności podano w OST D-M-00.00.00 „Wymagania ogólne” pkt 9.

9.2. Cena jednostki obmiarowej

Cena 1 m³ robót obejmuje:

- – rozebranie i wyburzenie obiektów budowlanych,
- – odwiezienie materiału z rozbiórki,
- – sortowanie i przymywanie odzyskanych materiałów,
- – ewentualne zasypanie i zagęszczenie gruntu w dołach (wykopach) po usuniętych obiektach,
- – usunięcie kamieni i bloków skalnych,
- – uporządkowanie miejsca prowadzonych robót.

10. PRZEPISY ZWIĄZANE

- Nie występują.

D - 01.02.04 ROZBIÓRKA ELEMENTÓW DRÓG, OGRODZEŃ I PRZEPUSTÓW

1. WSTĘP

1.1. Przedmiot SST

Przedmiotem niniejszej szczegółowej specyfikacji technicznej (SST) są wymagania dotyczące wykonania i odbioru robót związanych z rozbiórką elementów dróg, ogrodzeń i przepustów.

1.2. Zakres stosowania SST

Szczegółowa specyfikacja techniczna (SST) stanowi dokument przetargowy i kontraktowy przy zlecaniu i realizacji robót na drogach krajowych i wojewódzkich.

Zaleca się wykorzystanie SST przy zlecaniu robót na drogach miejskich i gminnych.

1.3. Zakres robót objętych SST

Ustalenia zawarte w niniejszej specyfikacji dotyczą zasad prowadzenia robót związanych z rozbiórką:

- warstw nawierzchni,
- krawężników, obrzeży i oporników,

- ścieków,
- chodników,
- ogrodzeń,
- barier i poręczy,
- znaków drogowych,

1.4. Określenia podstawowe

Stosowane określenia podstawowe są zgodne z obowiązującymi, odpowiednimi polskimi normami oraz z definicjami podanymi w SST D-M-00.00.00 „Wymagania ogólne” pkt 1.4.

1.5. Ogólne wymagania dotyczące robót

Ogólne wymagania dotyczące robót podano w SST D-M-00.00.00 „Wymagania ogólne” pkt 1.5.

2. MATERIAŁY

2.1. Ogólne wymagania dotyczące materiałów

Ogólne wymagania dotyczące materiałów, ich pozyskiwania i składowania, podano w SST D-M-00.00.00 „Wymagania ogólne” pkt 2.

3. SPRZĘT

3.1. Ogólne wymagania dotyczące sprzętu

Ogólne wymagania dotyczące sprzętu podano w SST D-M-00.00.00 „Wymagania ogólne” pkt 3.

3.2. Sprzęt do rozbiórki

Do wykonania robót związanych z rozbiórką elementów dróg, ogrodzeń i przepustów może być wykorzystany sprzęt podany poniżej, lub inny zaakceptowany przez Inżyniera:

- spycharki,
- ładowarki,
- żurawie samochodowe,
- samochody ciężarowe,
- zrywarki,
- młoty pneumatyczne,
- piły mechaniczne,
- frezarki nawierzchni,
- koparki.

4. TRANSPORT

4.1. Ogólne wymagania dotyczące transportu

Ogólne wymagania dotyczące transportu podano w SST D-M-00.00.00 „Wymagania ogólne” pkt 4.

4.2. Transport materiałów z rozbiórki

Materiał z rozbiórki można przewozić dowolnym środkiem transportu.

5. WYKONANIE ROBÓT

5.1. Ogólne zasady wykonania robót

Ogólne zasady wykonania robót podano w SST D-M-00.00.00 „Wymagania ogólne” pkt 5.

5.2. Wykonanie robót rozbiórkowych

Roboty rozbiórkowe elementów dróg, ogrodzeń i przepustów obejmują usunięcie z terenu budowy wszystkich elementów wymienionych w pkt 1.3, zgodnie z dokumentacją projektową, SST lub wskazanych przez Inżyniera.

Jeśli dokumentacja projektowa nie zawiera dokumentacji inwentaryzacyjnej lub/i rozbiórkowej, Inżynier może polecić Wykonawcy sporządzenie takiej dokumentacji, w której zostanie określony przewidziany odzysk materiałów.

Roboty rozbiórkowe można wykonywać mechanicznie lub ręcznie w sposób określony w SST lub przez Inżyniera.

Wszystkie elementy możliwe do powtórnego wykorzystania powinny być usuwane bez powodowania zbędnych uszkodzeń. O ile uzyskane elementy nie stają się własnością Wykonawcy, powinien on przewieźć je na miejsce określone w SST lub wskazane przez Inżyniera.

Elementy i materiały, które zgodnie z SST stają się własnością Wykonawcy, powinny być usunięte z terenu budowy.

Doły (wykopy) powstałe po rozbiórce elementów dróg, ogrodzeń i przepustów znajdujące się w miejscach, gdzie zgodnie z dokumentacją projektową będą wykonane wykopy drogowe, powinny być tymczasowo zabezpieczone. W szczególności należy zapobiec gromadzeniu się w nich wody opadowej.

Doły w miejscach, gdzie nie przewiduje się wykonania wykopów drogowych należy wypełnić, warstwami, odpowiednim gruntem do poziomu otaczającego terenu i zagęścić zgodnie z wymaganiami określonymi w SST D-02.00.00 „Roboty ziemne”.

6. KONTROLA JAKOŚCI ROBÓT

6.1. Ogólne zasady kontroli jakości robót

Ogólne zasady kontroli jakości robót podano w SST D-M-00.00.00 „Wymagania ogólne” pkt 6.

6.2. Kontrola jakości robót rozbiórkowych

Kontrola jakości robót polega na wizualnej ocenie kompletności wykonanych robót rozbiórkowych oraz sprawdzeniu stopnia uszkodzenia elementów przewidzianych do powtórnego wykorzystania.

Zagęszczenie gruntu wypełniającego ewentualne doły po usuniętych elementach nawierzchni, ogrodzeń i przepustów powinno spełniać odpowiednie wymagania określone w SST D-02.00.00 „Roboty ziemne”.

7. OBMIAR ROBÓT

7.1. Ogólne zasady obmiaru robót

Ogólne zasady obmiaru robót podano w SST D-M-00.00.00 „Wymagania ogólne” pkt 7.

7.2. Jednostka obmiarowa

Jednostką obmiarową robót związanych z rozbiórką elementów dróg i ogrodzeń jest:

- dla nawierzchni i chodnika - m² (metr kwadratowy),
- dla krawężnika, opornika, obrzeża, ścieków prefabrykowanych, ogrodzeń, barier i poręczy - m (metr),
- dla znaków drogowych - szt. (sztuka),

8. ODBIÓR ROBÓT

Ogólne zasady odbioru robót podano w SST D-M-00.00.00 „Wymagania ogólne” pkt 8.

9. PODSTAWA PŁATNOŚCI

9.1. Ogólne ustalenia dotyczące podstawy płatności

Ogólne ustalenia dotyczące podstawy płatności podano w SST D-M-00.00.00 „Wymagania ogólne” pkt 9.

9.2. Cena jednostki obmiarowej

Cena wykonania robót obejmuje:

- a) dla rozbiórki warstw nawierzchni:
 - wyznaczenie powierzchni przeznaczonej do rozbiórki,
 - rozkucie i zerwanie nawierzchni,
 - ew. przesortowanie materiału uzyskanego z rozbiórki, w celu ponownego jej użycia, z ułożeniem na poboczu,
 - załadunek i wywiezienie materiałów z rozbiórki,
 - wyrównanie podłoża i uporządkowanie terenu rozbiórki;
- b) dla rozbiórki krawężników, obrzeży i oporników:
 - odkopanie krawężników, obrzeży i oporników wraz z wyjęciem i oczyszczeniem,
 - zerwanie podsypki cementowo-piaskowej i ew. ław,
 - załadunek i wywiezienie materiału z rozbiórki,
 - wyrównanie podłoża i uporządkowanie terenu rozbiórki;
- c) dla rozbiórki ścieku:
 - odsłonięcie ścieku,
 - ręczne wyjęcie elementów ściekowych wraz z oczyszczeniem,
 - ew. przesortowanie materiału uzyskanego z rozbiórki, w celu ponownego jego użycia, z ułożeniem na poboczu,
 - zerwanie podsypki cementowo-piaskowej,
 - uzupełnienie i wyrównanie podłoża,
 - załadunek i wywóz materiałów z rozbiórki,
 - uporządkowanie terenu rozbiórki;
- d) dla rozbiórki chodników:
 - ręczne wyjęcie płyt chodnikowych, lub rozkucie i zerwanie innych materiałów chodnikowych,
 - ew. przesortowanie materiału uzyskanego z rozbiórki w celu ponownego jego użycia, z ułożeniem na poboczu,
 - zerwanie podsypki cementowo-piaskowej,
 - załadunek i wywiezienie materiałów z rozbiórki,
 - wyrównanie podłoża i uporządkowanie terenu rozbiórki;
- e) dla rozbiórki ogrodzeń:
 - demontaż elementów ogrodzenia,
 - odkopanie i wydobywanie słupków wraz z fundamentem,
 - zasypanie dołów po słupkach z zagęszczeniem do uzyskania $I_s \geq 1,00$ wg BN-77/8931-12 [9],
 - ew. przesortowanie materiału uzyskanego z rozbiórki, w celu ponownego jego użycia, z ułożeniem w stosy na poboczu,
 - załadunek i wywiezienie materiałów z rozbiórki,
 - uporządkowanie terenu rozbiórki;
- f) dla rozbiórki barier i poręczy:
 - demontaż elementów bariery lub poręczy,

- odkopanie i wydobycie słupków wraz z fundamentem,
- zasypanie dołów po słupkach wraz z zagęszczeniem do uzyskania $I_s \geq 1,00$ wg BN-77/8931-12 [9],
- załadunek i wywiezienie materiałów z rozbiórki,
- uporządkowanie terenu rozbiórki;
- g) dla rozbiórki znaków drogowych:
 - demontaż tablic znaków drogowych ze słupków,
 - odkopanie i wydobycie słupków,
 - zasypanie dołów po słupkach wraz z zagęszczeniem do uzyskania $I_s \geq 1,00$ wg BN-77/8931-12 [9],
 - załadunek i wywiezienie materiałów z rozbiórki,
 - uporządkowanie terenu rozbiórki;

10. PRZEPISY ZWIĄZANE

Normy

1. PN-D-95017	Surowiec drzewny. Drewno tartaczne iglaste.
2. PN-D-96000	Tarcica iglasta ogólnego przeznaczenia
3. PN-D-96002	Tarcica liściasta ogólnego przeznaczenia
4. PN-H-74219	Rury stalowe bez szwu walcowane na gorąco ogólnego stosowania
5. PN-H-74220	Rury stalowe bez szwu ciągnione i walcowane na zimno ogólnego przeznaczenia
6. PN-H-93401	Stal walcowana. Kątowniki równoramienne
7. PN-H-93402	Kątowniki nierównoramienne stalowe walcowane na gorąco
8. BN-87/5028-12	Gwoździe budowlane. Gwoździe z trzpieniem gładkim, okrągłym i kwadratowym
9. BN-77/8931-12	Oznaczenie wskaźnika zagęszczenia gruntu.

D - 01.03.01 PRZEBUDOWA NAWIETRZNYCH LINII ENERGETYCZNYCH I STACJI TRANSFORMATOROWYCH PRZY BUDOWIE DRÓG

1. WSTĘP

1.1. Przedmiot SST

Przedmiotem niniejszej szczegółowej specyfikacji technicznej (SST) są wymagania dotyczące wykonania i odbioru przebudowy napowietrznych linii energetycznych i stacji transformatorowych przy przebudowie i budowie dróg.

1.2. Zakres stosowania SST

Zaleca się wykorzystanie SST przy zleceniu robót na drogach miejskich i gminnych.

1.3. Zakres robót objętych SST

Ustalenia zawarte w niniejszej specyfikacji mają zastosowanie do przebudowy napowietrznych linii energetycznych niskiego, średniego i wysokiego napięcia oraz napowietrznych i naziemnych stacji transformatorowych kolidujących z przebudową i budową dróg.

1.4. Określenia podstawowe

1.4.1. Elektroenergetyczna linia napowietrzna - urządzenie napowietrzne przeznaczone do przesyłania energii elektrycznej, składające się z przewodów, izolatorów, konstrukcji wsporczych i osprzętu.

1.4.2. Napięcie znamionowe linii U - napięcie międzyprzewodowe, na które linia jest zbudowana.

1.4.3. Odległość pionowa - odległość między rzutami pionowymi przedmiotów.

1.4.4. Odległość pozioma - odległość między rzutami poziomymi przedmiotów.

1.4.5. Przęsło - część linii napowietrznej, zawarta między sąsiednimi konstrukcjami wsporczymi.

1.4.6. Zwis f - odległość pionowa między przewodem a prostą łączącą punkty zawieszenia przewodu w środku rozpiętości przęsła.

1.4.7. Słup - konstrukcja wsporcza linii osadzona w gruncie bezpośrednio lub za pomocą fundamentu.

1.4.8. Obostrzenie linii - szereg dodatkowych wymagań dotyczących linii elektroenergetycznej na odcinku wymagającym zwiększonego bezpieczeństwa (wg warunków podanych w p. 5.8).

1.4.9. Bezpieczne zawieszenie przewodu na izolatorach liniowych stojących - zawieszenie przy użyciu dodatkowego przewodu zabezpieczającego, zapobiegające opadnięciu przewodu roboczego w przypadku zerwania go w pobliżu izolatora. Rozróżnia się bezpieczne zawieszenie przewodu: przelotowe i odciągowe.

1.4.10. Przewód zabezpieczający - przewód dodatkowy wykonany z tego samego materiału i o tym samym przekroju co przewód zabezpieczany, przymocowany do przewodu zabezpieczanego przy pomocy złączek.

1.4.11. Bezpieczne zawieszenie przewodu na łańcuchu izolatorów wiszących - zawieszenie zapobiegające opadnięciu przewodu w przypadku, gdy zerwie się jeden rząd łańcucha. Rozróżnia się bezpieczne zawieszenie przewodu: przelotowe, odciągowe i przelotowo-odciągowe.

1.4.12. Łańcuch izolatorowy - jeden lub więcej izolatorów wiszących, połączonych szeregowo wraz z osprzętem umożliwiającym przegubowe połączenie izolatorów między sobą, konstrukcją zawieszeniową, z uchwytem przewodu, a w razie potrzeby wyposażony również w osprzęt do ochrony łańcucha przed skutkami łuku elektrycznego.

1.4.13. Stacja transformatorowa - jest to zespół urządzeń, których głównym zadaniem jest przetwarzanie lub rozdział albo przetwarzanie i rozdział energii elektrycznej.

1.4.14. Słupowa stacja transformatorowa - jest to stacja, której urządzenia umieszczone są na słupach.

1.4.15. Miejska stacja transformatorowa - jest to stacja, której urządzenia znajdują się wewnątrz pomieszczenia, przy czym dostęp do tych urządzeń jest możliwy tylko z tego pomieszczenia.

1.4.16. Skrzyżowanie - występuje wtedy, gdy pokrywają się lub przecinają jakiekolwiek części rzutów poziomych dwóch lub kilku linii elektrycznych albo linii elektrycznej i drogi komunikacyjnej, budowli itp.

1.4.17. Zbliżenie - występuje wtedy, gdy odległość rzutu poziomego linii elektrycznej od rzutu poziomego innej linii elektrycznej, korony drogi, szyny kolejowej, budowli itp. jest mniejsza niż połowa wysokości zawieszenia najwyższego położonego nieuziemionego przewodu zbliżającej się linii i nie zachodzi przy tym skrzyżowanie.

1.4.18. Pozostałe określenia podstawowe są zgodne z normami PN-61/E-01002 [1], PN-84/E-02051 [2] i definicjami podanymi w OST D-M-00.00.00 „Wymagania ogólne”.

1.5. Ogólne wymagania dotyczące robót

Ogólne wymagania dotyczące robót podano w OST D-M-00.00.00 „Wymagania ogólne”.

2. materiały

2.1. Ogólne wymagania

Ogólne wymagania dotyczące materiałów podano w OST D-M-00.00.00 „Wymagania ogólne”.

Wszystkie zakupione przez Wykonawcę materiały, dla których normy PN i BN przewidują posiadanie zaświadczenia o jakości lub atestu, powinny być zaopatrzone przez producenta w taki dokument.

Inne materiały powinny być wyposażone w takie dokumenty na życzenie Inżyniera.

2.2. Ustoje i fundamenty

Ustoje i fundamenty konstrukcji wsporczych powinny spełniać wymagania PN-80/B-03322 [25].

Zaleca się stosowanie fundamentów i elementów ustojowych typowych wg KRT-055 opracowanego przez BSPiE „Energoprojekt” [43].

Tablica 1. Zalecane ustoje i fundamenty dla słupów linii napowietrznych

Typ ustoju lub fundamentu	Słupy		
	żelbetowe	strunobetonowe	kratowe stalowe
U0 - U3	x	x	
Ub0 - Ub3	x		
U85	x		
U150	x		
B60	x	x	
B80	x		
B90	x	x	
B150	x		
FB1 - FB18			x
FT2 - 5/B1			x
FT1 - 2/A1			x
FT2 - 3/A			x
FT6 - 7/C1			x
FT6 - 7/D1			x
FG - 90/200			x
FGD - 115/200			x
FGD - 160/230			x
FGD - 180/250			x
FGD - 150/200-1			x
FGD - 150/200-2			x
SFGD - 200/250			x
SFGD - 200/320			x
SFGD - 230/250			x
SFGD - 230/320			x

SFGD - 230/320-1			x
SFGD - 230/320-2			x

Ustoje i fundamenty powinny być zabezpieczone przed działaniem agresywnych gruntów i wód zgodnie z załącznikiem do PN-75/E-05100 [5].

2.3. Konstrukcje wsporcze

Konstrukcje wsporcze napowietrznych linii elektroenergetycznych powinny wytrzymywać siły pochodzące od zawieszonych przewodów, uzbrojenia i parcia wiatru. Ich budowa powinna być taka, aby w żadnym miejscu naprężenia materiału nie przekraczały dopuszczalnych naprężeń zwykłych, a dla warunków pracy zakłóceńowej lub montażowej - dopuszczalnych naprężeń zwiększonych.

Ogólne wymagania dotyczące konstrukcji wsporczych zawarte są w PN-75/E-05100 [5].

2.3.1. Słupy żelbetowe

Słupy żelbetowe powinny spełniać wymagania PN-87/B-03265 [24] i mogą być stosowane do linii napowietrznych o napięciu znamionowym do 30 kV. Zaleca się stosowanie następujących typów słupów: ŻN9/200, ŻN10/200, ŻN12/200 i ŻW14,5/350 wg albumu BSİPE - „Energoprojekt” T-3808 [43].

2.3.2. Słupy strunobetonowe

Słupy strunobetonowe powinny spełniać wymagania PN-87/B-03265 [24] i mogą być stosowane do linii napowietrznych o napięciu znamionowym do 30 kV. Zaleca się stosowanie następujących typów słupów: E10,5/430, E10,5/1000, E12/250, E12/430, E12/1000, E13,5/430, E13,5/1000, BSW12/350C i BSW14/350C wg albumu BSİPE - „Energoprojekt” T-3808 [43].

2.3.3. Słupy stalowe kratowe

Słupy stalowe kratowe powinny spełniać wymagania PN-84/B-03205 [23].

Tablica 2. Zalecane słupy stalowe dla linii napowietrznych

Nazwa serii	Symbol albumu	Napięcie znamionowe
-	LSN-K	15 - 30 kV
S52 i SW52	KRT-059	110 kV
024 i 0S24	KRT-036	110 kV
0L24	KRT-061	110 kV
B2	KRT-075	110 kV
H52	KRT-037	220 kV
HL52	KRT-062	220 kV
M52	KRT-039	220 kV
ML52	KRT-063	220 kV
Z52 i ZL52	KRT-064	400 kV
Y52	KRT-073	400 kV

Wymienione w tablicy 2 albumy typowych słupów stalowych zostały zaprojektowane przez BSİPE „Energoprojekt” [43] i zatwierdzone przez Zjednoczenie Energetyki.

2.3.4. Poprzeczki i trzony

Poprzeczki i trzony izolatorów powinny przenosić obciążenia wynikające z zawieszenia przewodów i parcia wiatru oraz odpowiadać PN-76/E-05100 [5].

Zaleca się stosowanie elementów stalowych zabezpieczonych przed korozją przez ocynkowanie na gorąco zgodnie z PN-74/E-04500 [3] lub malowanie zgodnie z instrukcją KOR-3A [41].

2.4. Osprzęt

Osprzęt przeznaczony do budowy elektroenergetycznych linii napowietrznych powinien spełniać wymagania PN-78/E-06400 [13].

O ile SST i dokumentacja projektowa nie postanawia inaczej osprzęt powinien wykazywać się wytrzymałością mechaniczną nie mniejszą niż część linii, z którą współpracuje oraz powinien być odporny na wpływy atmosferyczne i korozję wg PN-74/E-04500 [3].

Części osprzętu przewodzącego prąd powinny być wykonane z materiałów mających przewodność elektryczną zbliżoną do przewodności przewodu oraz powinny mieć zapewnioną dostatecznie dużą powierzchnię styku i dokładność połączenia z przewodem lub innymi częściami przewodzącymi prąd, ponadto powinny być zabezpieczone od możliwości powstawania korozji elektrolitycznej.

Do budowy linii należy stosować osprzęt nie powodujący nadmiernego powstawania ulotu oraz strat energii.

2.5. Izolatory

Izolatory elektroenergetyczne linii napowietrznych o napięciu znamionowym wyższym niż 1 kV powinny spełniać wymagania PN-76/E-06308 [11].

Izolatory elektroenergetyczne linii napowietrznych o napięciu znamionowym niższym niż 1 kV powinny spełniać wymagania odpowiednich norm przedmiotowych.

Napięcie przebicia izolatorów liniowych powinno być większe od napięcia przeskoku. W liniach o napięciu wyższym niż 1 kV zaleca się stosować izolatory nieprzebijalne.

Wytrzymałość przepięciowa izolatorów i łańcuchów izolatorów przy napięciu przemiennym 50 Hz oraz przy udarach piorunowych i łączeniowych - wg PN-81/E-05001 [4].

Jednostkowa droga upływu powierzchniowego izolacji między częścią pod napięciem a częścią uziemioną powinna być nie mniejsza niż wg PN-79/E-06303 [10].

Izolatory dla linii o napięciu do 1 kV pracujące przelotowo lub odciągowo powinny mieć wytrzymałość mechaniczną nie mniejszą niż dwukrotne obciążenia obliczeniowe normalne.

Izolatory stojące, wiszące i łańcuchy izolatorów wiszących powinny spełniać wymagania PN-88/E-06313 [12].

Tablica 3. Zalecane izolatory do linii napowietrznych

Typ izolatora	Napięcie znamionowe linii napowietrznej	Norma
N80, N95	0,4 kV	PN-82/E-91000 [17]
NS80	0,4 kV	PN-82/E-91036 [19]
S80/2 i S115/2	0,4 kV	PN-82/E-91001 [18]
LWP8-20	15 kV	PN-83/E-91040 [20]
LWP8-30	30 kV	PN-83/E-91040 [20]
LP-60/5u	15 kV	PN-82/E-91059 [21]
LP-60/8u	30 kV	PN-82/E-91059 [21]
LP-75/17	110 kV i 220 kV	PN-82/E-91059 [21]
LP-75/31W	110 kV i 220 kV	PN-82/E-91059 [21]
LPZ-75/27W	110 kV i 220 kV	PN-82/E-91111 [22]
PS-160B	400 kV	
PS-210B	400 kV	
LG75/20s/1255	400 kV	
LG75/20s/1300	400 kV	

2.6. Przewody

W elektroenergetycznych liniach napowietrznych powinny być stosowane przewody z materiałów o dostatecznej wytrzymałości na rozciąganie i dostatecznej odporności na wpływy atmosferyczne i chemiczne.

2.6.1. Przewody robocze

Zaleca się stosowanie w linii napowietrznej do 1 kV przewody aluminiowe wielodrutowe (A1) wg PN-74/E-90082 [15], a w linii napowietrznej powyżej 1 kV przewody stalowo-aluminiowe (AFL) wg PN-74/E-90083 [16].

Tablica 4. Zalecane przekroje przewodów roboczych

Oznaczenie przewodu	Przekrój przewodu w mm ²	Napięcie znamionowe linii
A1	min. 25	0,4 kV
AFL6	35 - 70	15 kV
AFL6	35 - 70	30 kV
AFL6	120 i 240	110 kV
AFL8	525	220 kV
AFL8	525	400 kV

2.6.2. Przewody odgromowe

Zaleca się stosowanie przewodów odgromowych w liniach napowietrznych o napięciu znamionowym 110 kV, 220 kV i 400 kV wybudowanych na słupach stalowych kratowych.

Do ochrony odgromowej linii należy stosować przewody stalowo-aluminiowe wg PN-74/E-90083 [16].

Tablica 5. Zalecane przekroje przewodów odgromowych

Oznaczenie przewodu	Przekrój przewodu w mm ²	Napięcie znamionowe linii
AFL1,7	50	110 kV
AFL1,7	70	110 - 400 kV
AFL1,7	95	110 - 400 kV
AFL6	120	110 - 400 kV
AFL6	240	400 kV

2.7. Odgromniki

Do ochrony odgromowej linii należy stosować odgromniki zaworowe wg PN-81/E-06101 [7] lub wydmuchowe wg PN-72/E-06102 [8].

Tablica 6. Zalecane typy odgromników

Typ	Napięcie znamionowe linii
OWS-18	15 kV
OWS-25	20 kV
OWS-37	30 kV
GZa-18/5	15 kV
GZa-25/5	20 kV
GZa-37/5	30 kV
GZa-0,66/2,5	0,4 kV

2.8. Odłączniki

Odłączniki w liniach napowietrznych o napięciu znamionowym wyższym niż 1 kV powinny spełniać wymagania PN-83/E-06107 [9].

Tablica 7. Zalecane typy odłączników

Typ	Napięcie znamionowe linii
OUN IIIs-24/4	15 kV
ON IIIs-24/4	15 kV
ON3P-20	15 kV
ON3P-30	30 kV
ON3V-20	15 kV

2.9. Stacje transformatorowe

Stacje transformatorowe powinny spełniać wymagania zawarte w PBUE Rozdział III [36]. Zaleca się stosowanie stacji transformatorowych typowych opracowanych przez BSiPE „Energoprojekt” - Poznań.

Tablica 8. Zalecane typy stacji transformatorowych

Typ stacji	Napięcie znamionowe linii zasilającej	Symbol albumu
MSTw-20/630	15 kV	T-3076
MSTt-20/630	15 kV	T-3056/9A
MSTt-20/630	15 kV	T-0569
STSa-30/100	30 kV	T-1133/2
STSa-30/250	30 kV	T-1073/2
STSa-20/100	15 kV	T-1133/1
STSa-20/250	15 kV	T-1073/1
STsb-20/250	15 kV	T-4142
STSp-20/250	15 kV	T-4206

2.10. Transformatory

Transformatory powinny spełniać wymagania PN-83/E-06040 [6].

Tablica 9. Zalecane typy transformatorów

Typ transformatora	Napięcie znamionowe
TOHb-40	15/0,4 kV i 30/0,4 kV

TOHb-63	15/0,4 kV i 30/0,4 kV
TAOb-100	15/0,4 kV i 30/0,4 kV
TAOb-160	15/0,4 kV i 30/0,4 kV
TAOb-250	15/0,4 kV i 30/0,4 kV
TAOb-400	15/0,4 kV i 30/0,4 kV
TAOb-630	15/0,4 kV i 30/0,4 kV

2.11. Cement

Do wykonania ustojów pod słupy dla linii o napięciu znamionowym do 1 kV zaleca się stosowanie cementu portlandzkiego marki 35 bez dodatków, spełniającego wymagania PN-88/B-30000 [31].

Cement powinien być dostarczany w opakowaniach spełniających wymagania BN-88/6731-08 [34] i składowany w suchych i zadaszonych pomieszczeniach.

2.12. Kruszywo

Kruszywo do betonu powinno odpowiadać wymaganiom PN-86/B-06712 [30]. Zaleca się stosowanie kruszywa grubego o marce nie niższej niż klasa betonu.

2.13. Żwir

Żwir pod fundamenty prefabrykowane powinien odpowiadać wymaganiom BN-66/6774-01 [35].

3. sprzęt

3.1. Ogólne wymagania

Wykonawca jest zobowiązany do używania jedynie takiego sprzętu, który nie spowoduje niekorzystnego wpływu na jakość wykonywanych robót, zarówno w miejscu tych robót, jak też przy wykonywaniu czynności pomocniczych oraz w czasie transportu, załadunku i wyładunku materiałów, sprzętu itp.

Sprzęt używany przez Wykonawcę powinien uzyskać akceptację Inżyniera.

Liczba i wydajność sprzętu powinna gwarantować wykonanie robót zgodnie z zasadami określonymi w dokumentacji projektowej, OST, SST i wskazaniach Inżyniera w terminie przewidzianym kontraktem.

3.2. Sprzęt do wykonania przebudowy linii napowietrznych

Wykonawca przystępujący do przebudowy elektroenergetycznych linii napowietrznych winien wykazać się możliwością korzystania z maszyn i sprzętu (według tablicy 10), gwarantujących właściwą jakość robót.

Tablica 10. Wykaz maszyn i sprzętu

Nazwa	a)	b)	c)	d)
Zestaw wiertniczo-dźwigowy samochodowy Ø 800 mm/3 m	x	x	x	
Koparko-spycharka na podwoziu ciągnika kołowego		x		
Pompa przeponowa spalinowa		x	x	x
Prasa hydrauliczna z napędem elektrycznym 100 t		x		
Zespół prądowórczy jednofazowy o mocy 2,5 kVA		x		
Koparka jednonaczyniowa kołowa			x	
Zagęszczarka wibracyjno-spalinowa	x		x	
Wibrator pograżalny	x	x	x	
Beczkowóz ciągniony	x	x	x	
Spawarka spalinowa	x	x	x	x
Spalinowy pograżacz uziomów	x	x	x	x
Sprężarka powietrza przewoźna spalinowa 4-5 m ³ /min.			x	
Wkrętak pneumatyczny			x	
Prasa hydrauliczna z napędem spalinowym - 100 t			x	
Bębny hamulcowy 5-10 t			x	
Podnośnik montażowy hydrauliczny z napędem spalinowym - 100 t			x	
Ciągnik gąsienicowy 100 KM			x	
Ciągnik kołowy 40-50 KM	x	x		

- a) do wykonania linii napowietrznej do 1 kV,
- b) do wykonania linii napowietrznej 15 lub 30 kV,
- c) do wykonania linii napowietrznej 110, 220 lub 400 kV,
- d) do wykonania napowietrznej stacji transformatorowej.

4. transport

4.1. Ogólne wymagania

Wykonawca jest zobowiązany do stosowania jedynie takich środków transportu, które nie wpłyną niekorzystnie na jakość wykonywanych robót.

Liczba środków transportu powinna gwarantować prowadzenie robót zgodnie z zasadami określonymi w dokumentacji projektowej, OST, SST i wskazaniach Inżyniera, w terminie przewidzianym kontraktem.

4.2. Środki transportu

Wykonawca przystępujący do wykonania przebudowy napowietrznych linii elektroenergetycznych powinien wykazywać się możliwością korzystania ze środków transportu wg tablicy 11.

Tablica 11. Wykaz środków transportu

Nazwa	a)	b)	c)	d)
Żuraw samochodowy	x	x	x	x
Samochód skrzyniowy	x	x	x	x
Samochód specjalny z platformą i balkonem	x			
Przyczepa dłużykowa	x			
Przyczepa skrzyniowa		x	x	
Ciągnik siodłowy z naczepą		x		x
Samochód dostawczy	x		x	

- a) do wykonania linii napowietrznej do 1 kV,
- b) do wykonania linii napowietrznej 15 lub 30 kV,
- c) do wykonania linii napowietrznej 110, 220 lub 400 kV,
- d) do wykonania napowietrznej stacji transformatorowej.

Na środkach transportu przewożone materiały powinny być zabezpieczone przed ich przemieszczaniem i układane zgodnie z warunkami transportu wydanymi przez ich wytwórcę.

5. wykonanie robót

5.1. Przebudowa linii i stacji transformatorowych

Przy przebudowie i budowie dróg, występujące elektroenergetyczne linie napowietrzne i stacje transformatorowe, które nie spełniają wymagań PN-75/E-05100 [5] powinny być przebudowane.

Metoda przebudowy uzależniona jest od warunków technicznych wydawanych przez użytkownika tych obiektów. Warunki te określają ogólne zasady przebudowy i okres, w którym możliwe jest odłączenie napięcia w linii przebudowywanej i zasilającej stację transformatorową.

Wykonawca powinien opracować i przedstawić do akceptacji Inżynierowi harmonogram robót, zawierający uzgodnione z użytkownikiem okresy wyłączenia napięcia w przebudowywanych urządzeniach.

Jeżeli dokumentacja projektowa nie przewiduje inaczej to kolidujące napowietrzne linie elektroenergetyczne należy przebudowywać zachowując następującą kolejność robót:

- wybudowanie nowego niekolidującego z drogą odcinka linii posiadającego parametry nie gorsze od linii przebudowywanej,
- wyłączenie napięcia zasilającego linię przebudowywaną,
- wykonanie podłączenia nowego odcinka linii z istniejącym poza obszarem kolizji z drogą,
- zdemontowanie kolizyjnego odcinka linii.

Należy dążyć do tego, aby nowo budowane stacje transformatorowe były wybudowane przed zdemontowaniem stacji kolizyjnych.

Przebudowę linii i stacji transformatorowych należy wykonywać zgodnie z normami i przepisami budowy oraz z przepisami o bezpieczeństwie i higienie pracy [37].

5.2. Demontaż linii i stacji transformatorowych

Demontaż kolizyjnych odcinków linii napowietrznych i stacji transformatorowych należy wykonywać zgodnie z dokumentacją projektową i SST oraz zaleceniami użytkownika tych urządzeń.

Wykonawca ma obowiązek wykonania demontażu linii i stacji w taki sposób, aby elementy urządzeń demontowanych nie zostały zniszczone i znajdowały się w stanie poprzedzającym ich demontaż.

W przypadku niemożności zdemontowania elementów urządzeń bez ich uszkodzenia, Wykonawca powinien powiadomić o tym Inżyniera i uzyskać od niego zgodę na ich uszkodzenie lub zniszczenie.

W szczególnych przypadkach Wykonawca może pozostawić elementy konstrukcji bez ich demontażu (np. fundamenty), o ile uzyska na to zgodę Inżyniera.

Wszelkie wykopy związane z demontażem słupów i fundamentów powinny być zasypane gruntem zagęszczanym warstwami co 20 cm i wyrównane do poziomu istniejącego terenu.

Wykonawca zobowiązany jest do przekazania, nieodpłatnie, wszystkich materiałów pochodzących z demontażu Zamawiającemu, do wskazanego przez niego miejsca.

5.3. Wykopy pod słupy i fundamenty

Przed przystąpieniem do wykonywania wykopów, Wykonawca ma obowiązek sprawdzenia zgodności rzędnych terenu z danymi w dokumentacji projektowej oraz oceny warunków gruntowych.

Metoda wykonywania wykopów powinna być dobrana w zależności od ich wymiarów, ukształtowania terenu oraz rodzaju gruntu.

Jeżeli dokumentacja projektowa nie przewiduje inaczej, to wszędzie tam, gdzie jest to możliwe, należy wykopy pod słupy i fundamenty prefabrykowane wykonywać przy zastosowaniu zestawu wiertniczego na podwoziu samochodowym.

Należy zwrócić uwagę, aby nie była naruszona struktura gruntu dna wykopu, a wykop był zgodny z PN-68/B-06050 [26].

5.4. Montaż fundamentów prefabrykowanych

Fundamenty prefabrykowane stalowych słupów linii napowietrznych powinny być montowane zgodnie z instrukcją montażu dla konkretnych typów fundamentów.

Fundamenty powinny być ustawiane dźwigiem na 10 cm warstwie betonu B10, spełniającego wymagania PN-88/B-06250 [28] lub 15 cm warstwie zagęszczonego żwiru z wykorzystaniem ram montażowych ustalających jednoznacznie ich wzajemne położenie.

Ramy montażowe powinny odpowiadać rodzajowi i serii słupów, dla których montowane są fundamenty.

Przed zasypaniem fundamentów należy sprawdzić poziom i rzędne kotew fundamentowych. Maksymalne odchylenie płaszczyzny kotew od poziomu nie powinno przekroczyć 1:1000 z dopuszczalną tolerancją rzędnej posadowienia ± 2 cm.

Fundamenty usytuowane w środowiskach wód i gruntów agresywnych powinny być odpowiednio zabezpieczone w zależności od rodzaju środowiska, w oparciu o załącznik do PN-75/E-05100 [5].

Fundamenty należy zasypywać gruntem bez zanieczyszczeń organicznych z zagęszczeniem warstwami grubości 20 cm.

5.5. Montaż słupów żelbetowych i strunobetonowych

Słupy żelbetowe i strunobetonowe należy montować na podłożu wyrównanym w pozycji poziomej. W zależności od warunków pracy, słupy w ich części podziemnej należy wyposażyć w belki ustojowe.

Dla słupów, których dokumentacja projektowa nie przewiduje belek ustojowych, wykopy pod podziemne części słupów należy wypełniać zaprawą cementową, której skład i właściwości zaakceptuje Inżynier. W tym przypadku otwory pod słupy powinny być wiercone.

Nie wolno stosować ww. metody dla posadowień słupów figurowych (rozkracznych, z podporą itp.), których ustoje pracują na wrywanie lub wciskanie.

Połączenia stalowe elementów ustojowych powinny być chronione przed korozją przez malowanie lakierem asfaltowym spełniającym wymagania BN-78/6114-32 [33].

Stawianie słupów powinno odbywać się za pomocą sprzętu mechanicznego przestrzegając zasad określonych w „Instrukcji bezpiecznej pracy w energetyce” [40].

Odchyłka osi słupa od pionu, po jego ustawieniu, nie może być większa niż 0,001 wysokości słupa.

5.6. Montaż słupów stalowych kratowych

Montaż słupów należy wykonywać zgodnie z dokumentacją projektową oraz Wytycznymi Ośrodka Transportu i Mechanizacji Robót Sieciowych pt. „Technologia budowy linii napowietrznych”.

Zaleca się montowanie słupów w pozycji leżącej, a następnie stawianie ich na fundamentach metodą obrotową. W przypadku braku miejsca dopuszcza się montaż wysokościowy.

Wszystkie konstrukcje słupów powinny posiadać połączenia śrubowe. Śruby do wysokości 3 m od poziomu gruntu powinny być zabezpieczone przed umyślnym odkręceniem np. przez spawanie.

5.7. Montaż przewodów

5.7.1. Wymagania ogólne

Przewody podlegające działaniu siły naciągu należy tak łączyć lub tak zawieszać na konstrukcji wsporczej, aby wytrzymałość złącza lub miejsca uchwycenia przewodu wynosiła dla przewodów wielodrutowych co najmniej 90% wytrzymałości przewodu.

Przewody należy łączyć złączkami. Zamocowanie przewodu do izolatora powinno być takie, aby nie osłabiało jego wytrzymałości. Zależnie od funkcji, jaką spełnia konstrukcja wsporcza oraz od jej wytrzymałości, należy stosować zawieszenie przewodu przelotowe lub odciągowe, a w przypadkach wymagających zwiększenia pewności umocowania przewodu - przelotowe bezpieczne lub odciągowe bezpieczne.

Napężenie w przewodach nie powinno przekraczać:

- dopuszczalnego napężenia normalnego - jeżeli przeszło linii nie podlega obostrzeniu 1 lub 2 stopnia,
- dopuszczalnego napężenia zmniejszonego - jeżeli przeszło podlega obostrzeniu 3 stopnia.

Zabrania się regulować napężenia w przewodzie przez zmianę długości linki rozkręcaniem lub skręcaniem. Dopuszcza się stosowanie przy budowie linii zmniejszonych zwisów lub poddawanie przewodu przed montażem zwiększonemu napężeniu, ze względu na możliwość powiększenia zwisu spowodowanego pelzaniem aluminium.

Zabezpieczenie przewodów od drgań należy wykonywać w liniach o napięciu znamionowym 60 kV i wyższym przez stosowanie urządzeń tłumiących.

Zawieszenie przelotowe przewodu roboczego należy stosować:

- na izolatorach stojących - w przypadku, gdy siły naciągów przewodów w przęsłach są po obu stronach izolatora jednakowe lub gdy różnica naciągów jest nieznaczna,
- na łańcuchach izolatorów wiszących - w przypadku, gdy łańcuch nie podlega sile naciągu lub gdy naciąg jest nieznaczny.

Zawieszenie przelotowe powinno być tak wykonane, aby przy wystąpieniu znaczniejszej siły wzdłuż przewodu, mogącej grozić uszkodzeniem konstrukcji wsporczej, przewód przesunął się w miejscu zawieszenia albo wyślizgnął z uchwytu lub aby umocowanie przewodu zerwało się, nie dopuszczając w ten sposób do skutków powstałej siły.

Zawieszenie odciągowe przewodu roboczego należy stosować w przypadku, gdy siły naciągu przewodów w przęsłach są niejednakowe. Zawieszenie odciągowe powinno wytrzymywać co najmniej 90% siły zrywającej przewód.

Zawieszenie przewodu odgromowego na konstrukcji wsporczej może być przelotowe lub odciągowe. Wybór sposobu zawieszenia powinien być zależny od wytrzymałości konstrukcji wsporczej.

5.7.2. Odległość przewodów od powierzchni ziemi

Najmniejsze dopuszczalne odległości pionowe przewodów elektroenergetycznych, będących pod napięciem, przy największym zwisie normalnym na całej długości linii napowietrznej z wyjątkiem przęseł krzyżujących drogi lądowe i wodne oraz obiekty, od powierzchni ziemi powinny wynosić:

- dla linii do 1 kV - 5,00 m,
- dla linii 15 kV - 5,10 m,
- dla linii 30 kV - 5,20 m,
- dla linii 110 kV - 5,74 m,
- dla linii 220 kV - 6,47 m,
- dla linii 400 kV - 7,67 m.

5.8. Obostrzenia

W zależności od ważności obiektu, z którym elektroenergetyczna linia napowietrzna krzyżuje się lub do którego się zbliża, w odcinkach linii na skrzyżowaniach i zbliżeniach należy stosować obostrzenia 1, 2 lub 3 stopnia.

Przy obostrzeniu linii dodatkowe wymagania dotyczą słupów, przewodów, izolatorów, zawieszenia przewodów i ich mocowania wg warunków podanych w p. 5.8.1 - 5.8.5.

5.8.1. Słupy

Przy obostrzeniu 1 stopnia mogą być stosowane słupy jak dla linii bez wykonywanych obostrzeń.

Przy obostrzeniu 2 stopnia należy stosować słupy skrzyżowaniowe, odporowe, odporowo-narożne lub krańcowe.

Przy obostrzeniu 3 stopnia należy stosować słupy jak dla 2 stopnia, a w przypadku słupów zlokalizowanych wewnątrz odcinka skrzyżowania, również słupy jak dla linii bez obostrzeń.

5.8.2. Przewody

Przy obostrzeniu 2 i 3 stopnia zabrania się stosowania przewodów AL wg PN-74/E-90082 [15] i AFL wg PN-74/E-90083 [16] o przekroju mniejszym niż 25 mm². Ponadto zabrania się łączenia przewodów i odgałęziania się od nich w przęsle obostrzeniowym.

Przy obostrzeniu 3 stopnia należy podczas montażu stosować naprężenia zmniejszone.

5.8.3. Izolatory

Przy obostrzeniu 1 stopnia mogą być stosowane izolatory jak dla linii bez obostrzeń.

Obostrzenie 2 lub 3 stopnia uzyskuje się przez stosowanie: dodatkowych izolatorów - w przypadku izolatorów stojących, dwu- lub trójrzędowych łańcuchów - w przypadku izolatorów wiszących.

5.8.4. Zawieszenie przewodów

W przypadku linii z izolatorami stojącymi: dla 1 stopnia obostrzenia, należy stosować przewód zabezpieczający przymocowany do tego samego izolatora, na którym jest zawieszony przewód roboczy, dla 2 i 3 stopnia należy stosować przewód zabezpieczający przymocowany do dodatkowego izolatora lub zawieszenie na izolatorze odciągowym szpulowym.

W przypadku linii z łańcuchami izolatorów wiszących dla 2 i 3 stopnia obostrzenia, należy stosować zawieszenie bezpieczne przelotowe, odciągowe lub przelotowo-odciągowe.

5.8.5. Uchwycenie przewodu

Dla 2 i 3 stopnia obostrzenia należy stosować taki rodzaj wiązania, aby przewód w razie zerwania się w przęsle sąsiednim mógł się przesunąć na odległość uwarunkowaną dopuszczalną odległością przewodu od obiektu.

5.9. Tablice ostrzegawcze i informacyjne

Na słupach elektroenergetycznych linii napowietrznych o napięciu wyższym niż 1 kV należy umieszczać w widocznym miejscu, na wysokości od 1,5 do 2 m nad ziemią tablice ostrzegawcze wg PN-88/E-08501 [14].

Słupy wszystkich linii elektroenergetycznych powinny być zaopatrzone w trwałe znaki lub tablice numeracyjne. Tablice numeracyjne na słupach linii o napięciu 110 kV i wyższym powinny oprócz numeru zawierać także symbol linii. W liniach wielotorowych o napięciu wyższym niż 1 kV, na każdym słupie powinno być oznaczenie toru. Tablice informacyjne powinny być wykonane wg rysunków zamieszczonych w typowych katalogach budowanych linii.

5.10. Ochrona odgromowa

Ochronę odgromową linii elektroenergetycznych napowietrznych należy wykonać zgodnie z Zarządzeniem Ministra Górnictwa i Energetyki oraz Ministra Budownictwa i Przemysłu Materiałów Budowlanych [38].

5.11. Uziemienia ochronne

Uziemieniu ochronnemu w liniach o napięciu wyższym niż 1 kV podlegają:

- słupy stalowe i betonowe ustawione w odległości mniejszej niż 20 m od granicy pasa drogowego publicznej drogi kołowej,
- słupy stalowe i betonowe ustawiane na terenach zwartej zabudowy lub o zabudowie rozproszonej, w odległości mniejszej niż 50 m od zamieszkałych budynków,
- uzbrojenia stalowe (trzony izolatorów stojących, wieszaki izolatorów wiszących, poprzeczniki stalowe) słupów drewnianych w przypadku, gdy sąsiadują bezpośrednio z odcinkiem linii o obostrzeniu 2 lub 3 stopnia i jeżeli co najmniej jeden słup w tym odcinku lub na jego krańcach jest stalowy lub betonowy, a jego poprzecznik jest wykonany z materiału przewodzącego.

Uziemieniu ochronnemu podlegają we wszystkich liniach metalowe części urządzeń znajdujące się w linii (np. urządzenia do wyłączania odłączników słupowych, pomosty montażowe, korpusy żeliwne głowic słupowych), urządzenia oświetlenia zewnętrznego, przy czym w sieci elektroenergetycznej o napięciu znamionowym do 1 kV, w której zastosowano zerowanie, wymienione części należy zerować.

Nie należy wykorzystywać strun stalowych słupów z betonu sprężonego jako przewodów uziemiających. W słupach żelbetowych z betonu niesprężonego można uzbrojenie wykorzystywać jako przewody uziemiające pod warunkiem ciągłości elektrycznej i dostatecznej wytrzymałości termicznej uzbrojenia na prądy zwarcia doziemnego.

Uziemienia ochronne należy wykonywać zgodnie z Rozporządzeniem Ministra Przemysłu w sprawie warunków technicznych, jakim powinny odpowiadać urządzenia elektroenergetyczne w zakresie ochrony przeciwporażeniowej [38].

5.12. Skrzyżowania i zbliżenia linii napowietrznych z drogami kołowymi

Linie elektroenergetyczne na skrzyżowaniach i zbliżeniach z drogami kołowymi należy tak prowadzić i wykonywać, aby nie powodowały przeszkód i trudności w ruchu kołowym i pieszym oraz w należyтым utrzymaniu dróg i na warunkach podanych w zezwoleniu zarządu drogi na prowadzenie robót w pasie drogowym.

W przypadku skrzyżowania lub zbliżenia z drogą kołową w linii należy zastosować obostrzenia - wg tablicy 12.

Tablica 12. Stopień obostrzenia linii napowietrznych na skrzyżowaniu z drogą

Kategoria drogi	Linia napowietrzna o napięciu znamionowym			
	do 1 kV		wyższym niż 1 kV	
	skrzyżowanie	zbliżenie	skrzyżowanie	zbliżenie
Droga ogólnodostępna gminna lub lokalna miejska	0	0	1	1
Droga ogólnodostępna krajowa lub wojewódzka	1	0	2	1
Droga ekspresowa lub autostrada	1	0	3	1

Napowietrzne linie elektroenergetyczne przebiegające wzdłuż pasów drogowych poza obszarem zabudowanym, powinny być usytuowane poza granicami pasa drogowego, w odległości co najmniej 5 m od granicy pasa, chyba że zarząd drogi wyrazi zgodę na odstępstwo od tej zasady.

W szczególnie uzasadnionych wypadkach, napowietrzne linie elektroenergetyczne mogą być budowane w pasie drogowym na warunkach określonych w ustawie o drogach publicznych [42]:

- na terenach zalewowych - na skarpach nasypów drogowych, z wyjątkiem nasypów spełniających jednocześnie funkcje wałów przeciwpowodziowych, a w braku takiej możliwości - na krawędzi korony drogi,
- na terenach górskich i zalesionych - w pasie drogowym poza koroną drogi.

Na każde skrzyżowanie napowietrznej linii elektroenergetycznej z drogą wymagane jest zezwolenie zarządu drogowego.

Należy tak wykonywać skrzyżowanie linii elektroenergetycznej z drogą, aby kąt skrzyżowania był nie mniejszy niż 45o, a przęsła skrzyżowań z obostrzeniem 3 stopnia były ograniczone słupami odporowymi, odporowo-narożnymi lub krańcowymi.

Przy skrzyżowaniach linii 400 kV z publicznymi drogami kołowymi należy ustawić znak zakazu zatrzymywania się. Znak powinien być ustawiony na poboczu drogi w odległości 20 m od skrajnego przewodu linii, zgodnie z PN-75/E-05100 [5].

Minimalna odległość przewodów linii napowietrznej pod napięciem od powierzchni dróg publicznych, przy największym zwisie normalnym, powinna wynosić:

- dla linii do 1 kV - 6,00 m,
- dla linii 15 kV - 7,10 m,
- dla linii 30 kV - 7,20 m,
- dla linii 110 kV - 7,74 m,
- dla linii 220 kV - 8,47 m,
- dla linii 400 kV - 9,67 m.

W szczególnych wypadkach, np. na drogach gdzie odbywa się ruch pojazdów ponadnormatywnych, zarząd drogowy może zwiększyć minimalne odległości przewodów od powierzchni drogi.

5.13. Skrzyżowania i zbliżenia linii napowietrznych z wiaduktami i mostami

Linie elektroenergetyczne na skrzyżowaniach i zbliżeniach z wiaduktami i mostami należy tak prowadzić i wykonywać, aby zakładanie, istnienie i utrzymanie linii nie powodowało przeszkód w ruchu, utrzymaniu i obsłudze tych budowli.

Budowa nowych linii napowietrznych na odcinku skrzyżowania lub zbliżenia z mostami lub wiaduktami, wymaga akceptacji zarządu drogowego, zgodnie z ustawą o drogach publicznych [42].

Zabrania się prowadzenia linii napowietrznych pod wiaduktami i mostami. Dopuszcza się prowadzenie linii nad tymi obiektami tylko w przypadku wiaduktów i mostów istniejących, zachowując obostrzenia i odległości przewodów od powierzchni jezdni jak dla dróg komunikacyjnych.

Przęsła linii przechodzące wzdłuż wiaduktów i mostów powinny mieć stopień obostrzenia taki, jak w przypadku zbliżenia z drogą komunikacyjną.

5.14. Prowadzenie linii napowietrznych przez tereny leśne i w pobliżu drzew

Odległość przewodu linii napowietrznej od każdego punktu korony drzewa mierzona w dowolnym kierunku, przy bezwietrznej pogodzie oraz dowolnym zwisie normalnym, powinna wynosić co najmniej:

- dla linii do 1 kV - 1,00 m,
- dla linii 15 kV - 2,60 m,
- dla linii 30 kV - 2,70 m,
- dla linii 110 kV - 3,24 m,
- dla linii 220 kV - 3,97 m,
- dla linii 400 kV - 5,17 m.

Odległości przewodów od koron drzew powinny być ustalone na podstawie aktualnych wymiarów koron, z uwzględnieniem 5-letniego przyrostu właściwego dla gatunku i siedliska drzewa. Odległości te należy powiększyć co najmniej o 1 m w przypadku zbliżenia przewodów do drzew owocowych lub ozdobnych podlegających przycinaniu, przy czym należy uwzględnić długość narzędzi ogrodniczych.

Szerokość pasa wycinki (podlegającego orzeczeniu zmiany uprawy leśnej i dopuszczeniu do korzystania) S w m powinna być obliczana wg wzoru:

$$S = B + 2\left(2,5 + \frac{U}{150}\right)$$

w którym: B - odległość między skrajnymi przewodami linii,
U - napięcie znamionowe linii, kV.

5.15. Stacje transformatorowe

Stacje transformatorowe należy wykonywać zgodnie z dokumentacją projektową, PBUE Rozdział III [36] i odpowiednimi dla danej stacji typowymi albumami.

Napowietrzne stacje transformatorowe powinny być usytuowane w odległości co najmniej 5 m od granicy pasa drogowego, natomiast stacje transformatorowe typu miejskiego (budynek wolnostojący) powinny być usytuowane tak jak inne obiekty budowlane, zgodnie z ustawą o drogach publicznych [42].

Tablica 13. Najmniejsze odległości budynku stacji od zewnętrznej krawędzi jezdni

Rodzaj drogi	Na terenie zabudowy miast i wsi	Poza terenem zabudowy
Autostrada	30 m	50 m

Droga ekspresowa	20 m	40 m
Droga ogólnodostępna:		
a) krajowa	10m	25 m
b) wojewódzka	8 m	20 m
c) gminna, lokalna miejska i zakładowa	6 m	15 m

6. kontrola jakości robót

6.1. Ogólne zasady kontroli jakości robót

Ogólne zasady kontroli jakości robót podano w OST D-M-00.00.00 „Wymagania ogólne”.

Celem kontroli jest stwierdzenie osiągnięcia założonej jakości wykonywanych robót przy przebudowie napowietrznych linii elektroenergetycznych i stacji transformatorowych.

Wykonawca ma obowiązek wykonania pełnego zakresu badań na budowie w celu wskazania Inżynierowi zgodności dostarczonych materiałów i realizowanych robót z dokumentacją projektową, OST, SST i PZJ.

Materiały posiadające atest producenta stwierdzający ich pełną zgodność z warunkami podanymi w specyfikacjach, mogą być przez Inżyniera dopuszczone do użycia bez badań.

Przed przystąpieniem do badania, Wykonawca powinien powiadomić Inżyniera o rodzaju i terminie badania.

Po wykonaniu badania, Wykonawca przedstawia na piśmie wyniki badań do akceptacji Inżyniera.

Wykonawca powiadamia pisemnie Inżyniera o zakończeniu każdej roboty zanikającej, którą może kontynuować dopiero po stwierdzeniu przez Inżyniera i ewentualnie przedstawiciela, odpowiedniego dla danego terenu Zakładu Energetycznego - założonej jakości.

6.2. Badania przed przystąpieniem do robót

Przed przystąpieniem do robót, Wykonawca powinien uzyskać od producentów zaświadczenia o jakości lub atesty stosowanych materiałów.

Do materiałów, których badania powinien przeprowadzić Wykonawca, należą materiały do wykonania fundamentów „na mokro” i ustojów słupów. Uwzględniając nieskomplikowany charakter robót fundamentowych, na wniosek Wykonawcy, Inżynier może zwolnić go z potrzeby wykonania badań materiałów dla tych robót.

Na żądanie Inżyniera, należy dokonać testowania sprzętu posiadającego możliwość nastawienia mechanizmów regulacyjnych.

W wyniku badań testujących należy przedstawić Inżynierowi świadectwa cechowania.

6.3. Badania w czasie wykonywania robót

6.3.1. Wykopy pod fundamenty

Sprawdzeniu podlega lokalizacja wykopów, ich wymiary oraz ewentualne zabezpieczenie ścianek przed osypywaniem się ziemi. Wykopy powinny być tak wykonane, aby zapewnione było w nich ustawienie fundamentów lub ustojów, których lokalizacja i rzędne posadowienia były zgodne z dokumentacją projektową.

6.3.2. Fundamenty i ustoje

Program badań powinien obejmować sprawdzenie kształtu i wymiarów, wyglądu zewnętrznego oraz wytrzymałości. Parametry te powinny być zgodne z wymaganiami zawartymi w dokumentacji projektowej oraz wymaganiami PN-80/B-03322 [25] i PN-73/B-06281 [29].

Ponadto należy sprawdzić usytuowanie fundamentów w planie i rzędne posadowienia.

Po zasypaniu fundamentów lub wykonaniu ustojów ziemnych, należy sprawdzić stopień zagęszczenia gruntu, który powinien wynosić co najmniej 0,85 wg BN-72/8932-01 [32].

6.3.3. Słupy stalowe kratowe

Słupy stalowe kratowe po ich zmontowaniu i ustawieniu, powinny spełniać wymagania PN-77/B-06200 [27].

W trakcie montażu należy sprawdzić zgodność z dokumentacją projektową i SST w zakresie:

- zastosowania materiałów,
- stanu antykorozyjnych powłok ochronnych konstrukcji i osprzętu,
- dokładności wykonanych elementów,
- kompletności elementów słupa,
- prawidłowości układu geometrycznego elementów oraz dokładności zestawienia konstrukcji,
- stanu i kompletności połączeń.

6.3.4. Słupy żelbetowe i strunobetonowe

Słupy po zmontowaniu i ustawieniu w pozycji pracy podlegają sprawdzeniu w zakresie:

- lokalizacji,
- kompletności wyposażenia i prawidłowości montażu,
- dokładności ustawienia słupów w pionie i kierunku - tolerancja wykonania wg p. 5.4,
- stanu antykorozyjnych powłok ochronnych konstrukcji stalowych i osprzętu,
- zgodności posadowienia z dokumentacją projektową.

6.3.5. Zawieszenie przewodów

Podczas montażu przewodów należy sprawdzić jakość połączeń zamontowanych izolatorów i osprzętu oraz przeprowadzić kontrolę wartości naprężeń zawieszanych przewodów.

Naprężenia nie powinny przekraczać dopuszczalnych wartości normalnych (jeżeli przeszło linii nie podlega obostrzeniu albo podlega obostrzeniu 1 lub 2 stopnia) i zmniejszonych (przy 3 stopniu obostrzenia). Wartości tych naprężeń dla poszczególnych rodzajów przewodów i typów linii należy przyjąć z dokumentacji projektowej lub SST.

W liniach o napięciu znamionowym 60 kV i wyższym należy sprawdzić zabezpieczenia przed skutkami drgań mechanicznych przewodów (wykonanie pętli tłumiących).

Po wybudowaniu linii należy sprawdzić wysokości zawieszonych przewodów nad obiektami krzyżującymi. Przewody nie powinny być zawieszane niżej niż podano w p. 5.7 i 5.12 przy spełnieniu odpowiednich warunków, zamieszczonych w dokumentacji projektowej i PN-75/E-05100 [5].

6.3.6. Instalacja przeciwporażeniowa

Podczas wykonywania uziomów taśmowych należy wykonać pomiar głębokości ułożenia bednarki, stanu połączeń spawanych, a po zasypaniu wykopu, sprawdzenie stopnia zagęszczenia gruntu, który powinien osiągnąć co najmniej 0,85 wg BN-72/8932-01 [32].

Po wykonaniu uziomów ochronnych należy wykonać pomiary ich rezystancji. Wartości pomierzonych rezystancji powinny być mniejsze lub co najmniej równe wartościom podanym w dokumentacji projektowej.

6.4. Badania po wykonaniu robót

W przypadku zadawalających wyników pomiarów i badań wykonanych przed i w czasie wykonywania robót, na wniosek Wykonawcy, Inżynier może wyrazić zgodę na niewykonywanie badań po wykonaniu robót.

7. obmiar robót

Ogólne wymagania dotyczące obmiaru robót podano w OST D-M-00.00.00 „Wymagania ogólne”.

Obmiaru robót dokonać należy w oparciu o dokumentację projektową i ewentualnie dodatkowe ustalenia, wykonane w czasie budowy, akceptowane przez Inżyniera.

Jednostką obmiarową dla elektroenergetycznej linii napowietrznej jest kilometr, a dla stacji transformatorowej sztuka.

8. odbiór robót

Ogólne wymagania dotyczące odbioru robót podano w OST D-M-00.00.00 „Wymagania ogólne”.

Przy przekazywaniu linii napowietrznej do eksploatacji, Wykonawca zobowiązany jest dostarczyć Zamawiającemu następujące dokumenty:

- projektową dokumentację powykonawczą,
- geodezyjną dokumentację powykonawczą,
- protokoły z dokonanych pomiarów,
- protokoły odbioru robót zanikających,
- ewentualną ocenę robót wydaną przez Zakład Energetyczny.

9. podstawa płatności

Ogólne wymagania dotyczące podstawy płatności podano w OST D-M-00.00.00 „Wymagania ogólne”.

Płatność za km linii należy przyjmować zgodnie z obmiarem i oceną jakości użytych materiałów i wykonanych robót na podstawie wyników pomiarów i badań kontrolnych.

Cena jednostkowa wykonanych robót obejmuje:

- roboty przygotowawcze,
- oznakowanie robót,
- przygotowanie, dostarczenie i wbudowanie materiałów,
- odłączenie i demontaż kolidującego odcinka linii lub stacji transformatorowej,
- podłączenie linii lub stacji do sieci, zgodnie z dokumentacją projektową,
- wykonanie inwentaryzacji lokalizacji słupów napowietrznych linii i stacji transformatorowych.

10. przepisy związane

10.1. Normy

- | | | |
|----|---------------|---|
| 1. | PN-61/E-01002 | Przewody elektryczne. Podział i oznaczenia. |
| 2. | PN-84/E-02051 | Izolatory elektroenergetyczne. Nazwy, określenia, podział i oznaczenie. |
| 3. | PN-74/E-04500 | Osprzęt linii elektroenergetycznych. Powłoki ochronne cynkowe zanurzeniowe chromianowane. |
| 4. | PN-81/E-05001 | Urządzenia elektroenergetyczne wysokiego napięcia. Znamionowe napięcia probiercze izolacji. |
| 5. | PN-75/E-05100 | Elektroenergetyczne linie napowietrzne. Projektowanie i budowa. |
| 6. | PN-83/E-06040 | Transformatory energetyczne. Ogólne wymagania i badania. |
| 7. | PN-81/E-06101 | Odgromniki zaworowe prądu przemiennego. Ogólne wymagania i badania. |
| 8. | PN-72/E-06102 | Odgromniki wydmuchowe prądu przemiennego. |

9. PN-83/E-06107 Odłączniki i uziemniki wysokonapięciowe prądu przemiennego. Ogólne wymagania i badania
10. PN-79/E-06303 Narażenie zabrudzeniowe izolacji napowietrznej i dobór izolatorów do warunków zabrudzeniowych.
11. PN-76/E-06308 Elektroenergetyczne izolatory wysokonapięciowe. Izolatory liniowe. Ogólne wymagania i badania.
12. PN-88/E-06313 Dobór izolatorów liniowych i stacyjnych pod względem wytrzymałości mechanicznej.
13. PN-78/E-06400 Osprzęt linii napowietrznych i stacji. Ogólne wymagania i badania.
14. PN-88/E-08501 Urządzenia elektryczne. Tablice i znaki bezpieczeństwa.
15. PN-74/E-90082 Elektroenergetyczne przewody gołe. Przewody aluminiowe.
16. PN-74/E-90083 Elektroenergetyczne przewody gołe. Przewody stalowo-aluminiowe.
17. PN-82/E-91000 Elektroenergetyczne izolatory niskonapięciowe. Izolatory liniowe. Ogólne wymagania i badania.
18. PN-82/E-91001 Elektroenergetyczne izolatory niskonapięciowe. Izolatory liniowe szpulowe o napięciu znamionowym do 1000 V.
19. PN-82/E-91036 Elektroenergetyczne izolatory niskonapięciowe. Izolatory liniowe stojące szklane o napięciu znamionowym do 1000 V.
20. PN-83/E-91040 Izolatory wysokonapięciowe. Izolatory liniowe stojące pionowe typu LWP.
21. PN-82/E-91059 Elektroenergetyczne izolatory wysokonapięciowe. Izolatory liniowe wiszące pionowe typu LP 60.
22. PN-86/E-91111 Elektroenergetyczne izolatory wysokonapięciowe. Izolatory liniowe długopniowe typu LPZ75/27W i LPZ85/27W.
23. PN-84/B-03205 Elektroenergetyczne linie napowietrzne. Stalowe konstrukcje wsporcze. Obliczenia statyczne i projektowanie.
24. PN-87/B-03265 Elektroenergetyczne linie napowietrzne. Żelbetowe i sprężone konstrukcje wsporcze. Obliczenia statyczne i projektowanie.
25. PN-80/B-03322 Elektroenergetyczne linie napowietrzne. Fundamenty konstrukcji wsporczych. Obliczenia statyczne i projektowanie.
26. PN-68/B-06050 Roboty ziemne budowlane. Wymagania w zakresie wykonywania i badania przy odbiorze.
27. PN-77/B-06200 Konstrukcje stalowe budowlane. Wymagania i badania.
28. PN-88/B-06250 Beton zwykły.
29. PN-73/B-06281 Prefabrykaty budowlane z betonu. Metody badań wytrzymałościowych.
30. PN-86/B-06712 Kruszywa mineralne do betonu.
31. PN-88/B-30000 Cement portlandzki.
32. BN-72/8932-01 Budowle drogowe i kolejowe. Roboty ziemne.
33. BN-78/6114-32 Lakier asfaltowy przeciwrzdewny do ochrony biernej szybkoschnący czarny.
34. BN-88/6731-08 Cement. Transport i przechowywanie.
35. BN-66/6774-01 Kruszywa naturalne do nawierzchni drogowych. Żwir.

10.2. Inne dokumenty

36. Przepisy budowy urządzeń elektrycznych. PBUE wyd. 1980 r.
37. Rozporządzenie Ministra Budownictwa i Przemysłu Materiałów Budowlanych w sprawie bezpieczeństwa i higieny pracy przy wykonywaniu robót budowlano-montażowych i rozbiórkowych. Dz. U. Nr 13 z dnia 10.04.1972 r.
38. Rozporządzenie Ministra Przemysłu z dnia 26.11.1990 r. w sprawie warunków technicznych, jakim powinny odpowiadać urządzenia elektroenergetyczne w zakresie ochrony przeciwporażeniowej. Dz. U. Nr 81 z dnia 26.11.1990 r.
39. Zarządzenie Ministra Górnictwa i Energetyki oraz Ministra Budownictwa i Przemysłu Materiałów Budowlanych w sprawie warunków technicznych, jakim powinna odpowiadać ochrona odgromowa sieci elektroenergetycznych. Dz. Bud. Nr 6, poz. 21 z 1969 r.
40. Budowa elektroenergetycznych linii napowietrznych. Instrukcja bezpiecznej organizacji robót. PBE „Elbud” Kraków.
41. Instrukcja w sprawie zabezpieczenia przed korozją konstrukcji stalowych za pomocą pokryć malarskich - KOR-3A.
42. Ustawa o drogach publicznych z dnia 21.03.1985 r. Dz. U. Nr 14 z dnia 15.04.1985 r.
43. Albumy napowietrznych linii elektroenergetycznych i stacji transformatorowych opracowane i rozpowszechniane przez Biuro Studiów i Projektów Energetycznych „Energoprojekt” - Poznań lub Kraków.

D - 01.03.02 PRZEBUDOWA KABLOWYCH LINII ENERGET.PRZY PRZEBUDOWIE I BUDOWIE DRÓG

1. WSTĘP

1.1. Przedmiot SST

Przedmiotem niniejszej szczegółowej specyfikacji technicznej (SST) są wymagania dotyczące wykonania i odbioru kablowych linii energetycznych przy przebudowie i budowie dróg.

1.2. Zakres stosowania SST

Specyfikacja techniczna (ST) stanowi dokument przetargowy i kontraktowy przy zleceniu i realizacji robót na drogach krajowych i wojewódzkich.

Zaleca się wykorzystanie SST przy zleceniu robót na drogach miejskich i gminnych.

1.3. Zakres robót objętych ST

Ustalenia zawarte w niniejszej specyfikacji mają zastosowanie do przebudowy linii kablowych kolidujących z przebudową i budową dróg.

1.4. Określenia podstawowe

1.4.1. Linia kablowa - kabel wielożyłowy lub wiązka kabli jednożyłowych w układzie wielofazowym albo kilka kabli jedno- lub wielożyłowych połączonych równolegle, łącznie z osprzętem, ułożone na wspólnej trasie i łączące zaciski tych samych dwóch urządzeń elektrycznych jedno- lub wielofazowych.

1.4.2. Trasa kablowa - pas terenu, w którym ułożone są jedna lub więcej linii kablowych.

1.4.3. Napięcie znamionowe linii - napięcie międzyprzewodowe, na które linia kablowa została zbudowana.

1.4.4. Osprzęt linii kablowej - zbiór elementów przeznaczonych do łączenia, rozgałęziania lub zakończenia kabli.

1.4.5. Osłona kabla - konstrukcja przeznaczona do ochrony kabla przed uszkodzeniami mechanicznymi, chemicznymi i działaniem łuku elektrycznego.

1.4.6. Przykrycie - słoma ułożona nad kablem w celu ochrony przed mechanicznym uszkodzeniem od góry.

1.4.7. Przegroda - osłona ułożona wzdłuż kabla w celu oddzielenia go od sąsiedniego kabla lub od innych urządzeń.

1.4.8. Skrzyżowanie - takie miejsce na trasie linii kablowej, w którym jakakolwiek część rzutu poziomego linii kablowej przecina lub pokrywa jakąkolwiek część rzutu poziomego innej linii kablowej lub innego urządzenia podziemnego.

1.4.9. Zbliżenie - takie miejsce na trasie linii kablowej, w którym odległość między linią kablową, urządzeniem podziemnym lub drogą komunikacyjną itp. jest mniejsza niż odległość dopuszczalna dla danych warunków układania bez stosowania przegród lub osłon zabezpieczających i w których nie występuje skrzyżowanie.

1.4.10. Przepust kablowy - konstrukcja o przekroju okrągłym przeznaczona do ochrony kabla przed uszkodzeniami mechanicznymi, chemicznymi i działaniem łuku elektrycznego.

1.4.11. Dodatkowa ochrona przeciwporażeniowa - ochrona części przewodzących, dostępnych w wypadku pojawienia się na nich napięcia w warunkach zakłóceń.

1.4.12. Pozostałe określenia podstawowe są zgodne z normą PN-61/E-01002 [1] i definicjami podanymi w SST D-M-00.00.00 „Wymagania ogólne”.

1.5. Ogólne wymagania dotyczące robót

Ogólne wymagania dotyczące robót podano w SST D-M-00.00.00 „Wymagania ogólne” .

Wykonawca przed przystąpieniem do wykonywania robót, powinien przedstawić do aprobaty Inżyniera program zapewnienia jakości (PZJ).

2. MATERIAŁY

2.1. Ogólne wymagania

Ogólne wymagania dotyczące materiałów podano w SST D-M-00.00.00 „Wymagania ogólne”.

Wszystkie zakupione przez Wykonawcę materiały, dla których normy PN i BN przewidują posiadanie zaświadczenia o jakości lub atestu, powinny być zaopatrzone przez producenta w taki dokument.

Inne materiały powinny być wyposażone w takie dokumenty na życzenie Inżyniera.

2.2. Kable

Przy przebudowie istniejących linii kablowych lub budowie nowych należy stosować kable uzgodnione z zakładem energetycznym oraz zgodne z dokumentacją projektową.

Jeżeli dokumentacja projektowa nie przewiduje inaczej, to w kablowych liniach elektroenergetycznych należy stosować następujące typy kabli:

- YAKY wg PN-76/E-90301 [7] o napięciu znamionowym do 1 kV,
- YHAKX wg PN-76/E-90306 [9] lub HAKnFtA wg PN-76/E-90251 [5] o napięciu znamionowym od 1 do 30 kV,
- YKSY wg PN-76/E-90304 [8] dla linii sygnalizacyjnych.

Przekrój żył kabli powinien być dobrany w zależności od dopuszczalnego spadku napięcia i dopuszczalnej temperatury nagrzania kabla przez prądy robocze i zwarciove wg zarządzenia MGIE [24] oraz powinien spełniać wymagania skuteczności zerowania w instalacjach zerowanych wg zarządzenia Ministra Przemysłu [23].

Bębny z kablami należy przechowywać w pomieszczeniach pokrytych dachem, na utwardzonym podłożu.

2.3. Mufy i głowice kablowe

Mufy i głowice powinny być dostosowane do typu kabla, jego napięcia znamionowego, przekroju i liczby żył oraz do mocy zwarcia, występujących w miejscach ich zainstalowania. Mufy przelotowe kabli o powłoce metalowej o napięciu znamionowym wyższym niż 1 kV powinny mieć wkładki metalowe do łączenia z powłokami metalowymi łączonych kabli.

Mufy i głowice kablowe powinny być zgodne z postanowieniami PN-74/E-06401 [3].

2.4. Piasek

Piasek do układania kabli w gruncie powinien odpowiadać wymaganiom BN-87/6774-04 [16].

2.5. Folia

Folię należy stosować do ochrony kabli przed uszkodzeniami mechanicznymi. Zaleca się stosowanie folii kalendrowanej z uplastycznionego PCW o grubości od 0,4 do 0,6 mm, gat. I. Dla ochrony kabli o napięciu znamionowym do 1 kV należy stosować folię koloru niebieskiego, a przy napięciach od 1 do 30 kV, koloru czerwonego.

Szerokość folii powinna być taka, aby przykrywała ułożone kable, lecz nie węższa niż 20 cm.

Folia powinna spełniać wymagania BN-68/6353-03 [15].

2.6. Przepusty kablowe

Przepusty kablowe powinny być wykonane z materiałów niepalnych, z tworzyw sztucznych lub stali, wytrzymałych mechanicznie, chemicznie i odpornych na działanie łuku elektrycznego.

Rury używane na przepusty powinny być dostatecznie wytrzymałe na działanie sił ściskających, z jakimi należy liczyć się w miejscu ich ułożenia. Wnętrza ścianek powinny być gładkie lub powleczone warstwą wygładzającą ich powierzchnię, dla ułatwienia przesuwania się kabli.

Zaleca się stosowanie na przepusty kablowe rur stalowych lub rur z polichlorku winylu (PCW) o średnicy wewnętrznej nie mniejszej niż 100 mm dla kabli do 1 kV i średnicy 150 mm dla kabli od 1 do 30 kV.

Rury stalowe powinny odpowiadać wymaganiom normy PN-80/H-74219 [12], a rury PCW normy PN-80/89205 [11].

Rury na przepusty kablowe należy przechowywać na utwardzonym placu, w miejscach zabezpieczonych przed działaniem sił mechanicznych.

3. SPRZĘT

3.1. Ogólne wymagania

Wykonawca jest zobowiązany do używania jedynie takiego sprzętu, który nie spowoduje niekorzystnego wpływu na jakość wykonywanych robót, zarówno w miejscu tych robót, jak też przy wykonywaniu czynności pomocniczych oraz w czasie transportu, załadunku i wyładunku materiałów, sprzętu itp.

Sprzęt używany przez Wykonawcę powinien uzyskać akceptację Inżyniera.

Liczba i wydajność sprzętu powinna gwarantować wykonanie robót zgodnie z zasadami określonymi w dokumentacji projektowej, OST, SST i wskazaniach Inżyniera w terminie przewidzianym kontraktem.

3.2. Sprzęt do wykonania linii kablowej

Wykonawca przystępujący do przebudowy linii kablowej winien wykazać się możliwością korzystania z następujących maszyn i sprzętu, gwarantujących właściwą jakość robót:

- spawarki transformatorowej,
- zagęszczarki wibracyjnej spalinowej,
- ręcznego zestawu świrdrów do wiercenia poziomego otworów do \varnothing 15 cm,
- wciągarki mechanicznej z napędem elektrycznym od 5 do 10 t.,
- zespołu prądotwórczego trójfazowego, przewoźnego 20 kVA.

4. TRANSPORT

4.1. Ogólne wymagania

Wykonawca jest zobowiązany do stosowania jedynie takich środków transportu, które nie wpłyną niekorzystnie na jakość wykonywanych robót.

Liczba środków transportu powinna gwarantować prowadzenie robót zgodnie z zasadami określonymi w dokumentacji projektowej, OST, SST i wskazaniach Inżyniera, w terminie przewidzianym kontraktem.

4.2. Środki transportu

Wykonawca przystępujący do przebudowy linii kablowej powinien wykazać się możliwością korzystania z następujących środków transportu:

- samochodu skrzyniowego,
- samochodu dostawczego,
- przyczepy do przewożenia kabli,
- samochodu samowyładowczego,
- ciągnika kołowego.

Na środkach transportu przewożone materiały powinny być zabezpieczone przed ich przemieszczaniem i układane zgodnie z warunkami transportu wydanymi przez ich wytwórcę.

5. WYKONANIE ROBÓT

5.1. Przebudowa linii kablowych

Przy przebudowie i budowie dróg, występujące elektroenergetyczne lub sygnalizacyjne linie kablowe, które nie spełniają wymagań PN-76/E-05125 [2] powinny być przebudowane.

Metoda przebudowy uzależniona jest od warunków technicznych wydawanych przez użytkownika linii. Warunki te określają ogólne zasady przebudowy i okres, w którym możliwe jest odłączenie napięcia w linii przebudowywanej.

Wykonawca powinien opracować i przedstawić do akceptacji Inżyniera harmonogram robót, zawierający uzgodnione z użytkownikiem okresy wyłączenia napięcia w przebudowywanych liniach kablowych.

Jeżeli dokumentacja projektowa nie przewiduje inaczej to kolidujące linie kablowe należy przebudowywać zachowując następującą kolejność robót:

- wybudowanie nowego niekolidującego z drogą odcinka linii mającego parametry nie gorsze niż przebudowywana linia kablowa,
- wyłączenie napięcia zasilającego tę linię,
- wykonanie podłączenia nowego odcinka linii z istniejącym, poza obszarem kolizji z drogą,
- zdemontowanie kolizyjnego odcinka linii.

Przebudowę linii należy wykonywać zgodnie z normami i przepisami budowy oraz bezpieczeństwa i higieny pracy [22].

5.2. Demontaż linii kablowej

Demontaż kolizyjnego odcinka linii kablowej należy wykonać zgodnie z dokumentacją projektową, OST i SST oraz zaleceniami użytkownika tej linii.

Wykonawca ma obowiązek wykonania demontażu linii kablowej w możliwie taki sposób, aby jej elementy nie zostały uszkodzone lub zniszczone.

W przypadku niemożności zdemontowania elementów linii bez ich uszkodzenia, Wykonawca powinien powiadomić o tym Inżyniera i uzyskać od niego zgodę na jej uszkodzenie lub zniszczenie.

W szczególnych przypadkach Wykonawca może pozostawić element linii bez jego demontażu, o ile uzyska na to zgodę Inżyniera.

Wszelkie wykopy związane z odkopaniem linii kablowej powinny być zasypane gruntem zagęszczanym warstwami co 20 cm i wyrównane do poziomu istniejącego terenu.

Wykonawca zobowiązany jest do nieodpłatnego przekazania Zamawiającemu wszystkich materiałów pochodzących z demontażu i dostarczenia ich do wskazanego miejsca.

5.3. Rowy pod kable

Rowy pod kable należy wykonywać za pomocą sprzętu mechanicznego lub ręcznie w zależności od warunków terenowych i podziemnego uzbrojenia terenu, po uprzednim wytyczeniu ich tras przez służby geodezyjne.

Wymiary poprzeczne rowów uzależnione są od rodzaju kabli i ich ilości układanych w jednej warstwie.

Głębokość rowu określona jest głębokością ułożenia kabla wg p. 5.4.4 powiększoną o 10 cm, natomiast szerokość dna rowu obliczamy ze wzoru:

$$S = nd + (n-1) a + 20 \text{ [cm]}$$

gdzie: n - ilość kabli w jednej warstwie,

d - suma średnic zewn. Wszystkich kabli w warstwie,

a - suma odległości pomiędzy kablami wg tablicy 1.

Tablica 1. Odległości między kablami ułożonymi w gruncie przy skrzyżowaniach i zbliżeniach

Najmniejsza dopuszczalna

Skrzyżowanie lub zbliżenie	odległość w cm	
	pionowa przy skrzyżowaniu	pozioma przy zbliżeniu
Kable elektroenergetycznych na napięcie znamionowe do 1 kV z kablami tego samego rodzaju lub sygnalizacyjnymi	25	10
Kable sygnalizacyjnych i kable przeznaczonych do zasilania urządzeń oświetleniowych z kablami tego samego rodzaju	25	mogą się stykać
Kable elektroenergetycznych na napięcie znamionowe do 1 kV z kablami elektroenergetycznymi na napięcie znamionowe wyższe niż 1 kV	50	10
Kable elektroenergetycznych na napięcie znamionowe wyższe niż 1 kV i nie przekraczające 10 kV z kablami tego samego typu	50	10
Kable elektroenergetycznych na napięcie znamionowe wyższe niż 10 kV z kablami tego samego rodzaju	50	25
Kable elektroenergetycznych z kablami telekomunikacyjnymi	50	50
Kable różnych użytkowników	50	50
Kable z mufami sąsiednich kabli`	-	25

5.4. Układanie kabli

5.4.1. Ogólne wymagania

Układanie kabli powinno być wykonane w sposób wykluczający ich uszkodzenie przez zginanie, skręcanie, rozciąganie itp. Ponadto przy układaniu powinny być zachowane środki ostrożności zapobiegające uszkodzeniu innych kabli lub urządzeń znajdujących się na trasie budowanej linii.

Zaleca się stosowanie rolek w przypadku układania kabli o masie większej niż 4 kg/m. Rolki powinny być ustawione w takich odległościach od siebie, aby spoczywający na nich kabel nie dotykał podłoża.

Podczas przechowywania, układania i montażu, końce kabla należy zabezpieczyć przed wilgocią oraz wpływami chemicznymi i atmosferycznymi przez:

- szczelne zalutowanie powłoki,
- nałożenie kapturka z tworzywa sztucznego (rodzaju jak izolacja).

5.4.2. Temperatura otoczenia i kabla

Temperatura otoczenia i kabla przy układaniu nie powinna być niższa niż:

- a) 4°C - w przypadku kabli o izolacji papierowej o powłoce metalowej,
- b) 0°C - w przypadku kabli o izolacji i powłoce z tworzyw sztucznych.

W przypadku kabli o innej konstrukcji niż wymienione w pozycji a) i b) temperatura otoczenia i temperatura układanego kabla - wg ustaleń wytwórcy.

Zabrania się podgrzewania kabli ogniem.

Wzrost temperatury otoczenia ułożonego kabla na dowolnie małym odcinku trasy linii kablowej powodowany przez sąsiednie źródła ciepła, np. rurociąg ciepłny, nie powinien przekraczać 5°C.

5.4.3. Zginanie kabli

Przy układaniu kabli można zginać kabel tylko w przypadkach koniecznych, przy czym promień gięcia powinien być możliwie duży, nie mniejszy niż:

- a) 25-krotna zewnętrzna średnica kabla - w przypadku kabli olejowych,
- b) 20-krotna zewnętrzna średnica kabla - w przypadku kabli jednożyłowych o izolacji papierowej i o powłoce ołowianej, kabli o izolacji polietylenowej i o powłoce polwinitowej oraz kabli wielożyłowych o izolacji papierowej i o powłoce aluminiowej o liczbie żył nie przekraczających 4,
- c) 15-krotna zewnętrzna średnica kabla - w przypadku kabli wielożyłowych o izolacji papierowej i o powłoce ołowianej oraz w przypadku kabli wielożyłowych skręcanych z kabli jednożyłowych o liczbie żył nie przekraczających 4.

5.4.4. Układanie kabli bezpośrednio w gruncie

Kable należy układać na dnie rowu pod kable, jeżeli grunt jest piaszczysty, w pozostałych przypadkach kable należy układać na warstwie piasku o grubości co najmniej 10 cm. Nie należy układać kabli bezpośrednio

na dnie wykopu kamiennego lub w gruncie, który mógłby uszkodzić kabel, ani bezpośrednio zasypywać takim gruntem.

Kable należy zasypywać warstwą piasku o grubości co najmniej 10 cm, następnie warstwą rodzimego gruntu o grubości co najmniej 15 cm, a następnie przykryć folią z tworzywa sztucznego. Odległość folii od kabla powinna wynosić co najmniej 25 cm.

Grunt należy zagęszczać warstwami co najmniej 20 cm. Wskaźnik zagęszczenia gruntu powinien osiągnąć co najmniej 0,85 wg BN-72/8932-01 [14].

Głębokość ułożenia kabli w gruncie mierzona od powierzchni gruntu do zewnętrznej powierzchni kabla powinna wynosić nie mniej niż:

- 70 cm - w przypadku kabli o napięciu znamionowym do 1 kV, z wyjątkiem kabli ułożonych w gruncie na użytkach rolnych,
- 80 cm - w przypadku kabli o napięciu znamionowym wyższym niż 1 kV, lecz nie przekraczającym 15 kV, z wyjątkiem kabli ułożonych w gruncie na użytkach rolnych,
- 90 cm - w przypadku kabli o napięciu znamionowym do 15 kV ułożonych w gruncie na użytkach rolnych,
- 100 cm - w przypadku kabli o napięciu znamionowym wyższym niż 15 kV .

Kable powinny być ułożone w rowie linią falistą z zapasem (od 1 do 3% długości wykopu) wystarczającym do skompensowania możliwych przesunięć gruntu. Przy mufach zaleca się pozostawić zapas kabli po obu stronach mufy, łącznie nie mniej niż:

- 4 m - w przypadku kabli o izolacji papierowej nasyconej lub z tworzyw sztucznych, o napięciu znamionowym od 15 do 40 kV,
- 3 m - w przypadku kabli o izolacji papierowej nasyconej lub z tworzyw sztucznych, o napięciu znamionowym od 1 do 10 kV,
- 1 m - w przypadku kabli o izolacji z tworzyw sztucznych, o napięciu znamionowym 1 kV.

5.4.5. Układanie kabli na słupach linii napowietrznych

Przy kablowaniu odcinków linii napowietrznych, konieczne jest wprowadzenie kabla na ich słupy i połączenie jego żył z przewodami napowietrznymi.

Kabel należy chronić rurą stalową do wysokości nie mniejszej niż 2,5 m od powierzchni gruntu. Średnica wewnętrzna rury nie może być mniejsza niż 1,5-krotna zewnętrzna średnica wprowadzanego kabla i jednocześnie nie mniejsza niż 50 mm.

Kabel na słupie powinien być przymocowany do jego ścianki za pomocą uchwytów o szerokości równej co najmniej zewnętrznej jego średnicy. W przypadku mocowania kabla bez opancerzenia, uchwyty powinny być zaopatrzone w elastyczne wkładki o grubości co najmniej 2 mm, a kształt uchwytów powinien być taki, aby kabel nie uległ uszkodzeniu.

5.5. Skrzyżowania i zbliżenia kabli między sobą

Skrzyżowania kabli między sobą należy wykonywać tak, aby kabel wyższego napięcia był zakopany głębiej niż kabel niższego napięcia, a linia elektroenergetyczna lub sygnalizacyjna głębiej niż linia telekomunikacyjna.

5.6. Skrzyżowania i zbliżenia kabli z innymi urządzeniami podziemnymi

Zaleca się krzyżować kable z urządzeniami podziemnymi pod kątem zbliżonym do 90° i w miarę możliwości w najwęższym miejscu krzyżowanego urządzenia. Każdy z krzyżujących się kabli elektroenergetycznych i sygnalizacyjnych ułożony bezpośrednio w gruncie powinien być chroniony przed uszkodzeniem w miejscu skrzyżowania i na długości po 50 cm w obie strony od miejsca skrzyżowania. Przy skrzyżowaniu kabli z rurociągami podziemnymi zaleca się układanie kabli nad rurociągami.

Tablica 2. Najmniejsze dopuszczalne odległości kabli ułożonych w gruncie od innych urządzeń podziemnych

Rodzaj urządzenia podziemnego	Najmniejsza dopuszczalna odległość w cm	
	pionowa przy skrzyżowaniu	pozioma przy zbliżeniu
Rurociągi wodociągowe, ściekowe, ciepłe, gazowe z gazami niepalnymi i rurociągi z gazami palnymi o ciśnieniu do 0,5 at	80 ¹⁾ przy średnicy rurociągu do 250 mm i 150 ²⁾	50
Rurociągi z cieciami palnymi	przy średnicy	100
Rurociągi z gazami palnymi o ciśnieniu wyższym niż 0,5 at i nie przekraczającym 4 at	większej niż 250 mm	100
Rurociągi z gazami palnymi o ciśnieniu wyższym niż 4 at	BN-71/8976-31 [17]	

Zbiorniki z płynami palnymi	200	200
Części podziemne linii napowietrznych (ustój, podpora, odciążka)	-	80
Ściany budynków i inne budowle, np. tunele, kanały	-	50
Urządzenia ochrony budowli od wyładowań atmosferycznych	50	50

dopuszcza się zmniejszenie odległości do 50 cm pod warunkiem zastosowania rury ochronnej
dopuszcza się zmniejszenie odległości do 80 cm pod warunkiem zastosowania rury ochronnej.

5.7. Skrzyżowania i zbliżenia kabli z drogami

Kable powinny się krzyżować z drogami pod kątem zbliżonym do 90° i w miarę możliwości w jej najwęższym miejscu.

Przy ułożeniu kabla bezpośrednio w gruncie ochrona kabla od urządzeń mechanicznych w miejscach skrzyżowania z drogą, powinna odpowiadać postanowieniom zawartym w tablicy 3.

Tablica 3. Długości przepustów kablowych przy skrzyżowaniu z drogami i rurociągami

Rodzaj krzyżowanego obiektu	Długość przepustu na skrzyżowaniu
Rurociąg	średnica rurociągu z dodaniem po 50 cm z każdej strony
Droga o przekroju ulicznym z krawężnikami	szerokość jezdni z krawężnikami z dodaniem po 50 cm z każdej strony
Droga o przekroju szlakurowym z rowami odwadniającymi	szerokość korony drogi i szerokości obu rowów do zewnętrznej krawędzi ich skarpy z dodaniem po 100 cm z każdej strony
Droga w nasypie	szerokość korony drogi i szerokość rzutu skarpy nasypów z dodaniem po 100 cm z każdej strony od dolnej krawędzi nasypu

W przypadku przekrojów półulicznych, z jednostronnym rowem lub jednostronnym nasypem - długości przepustów należy ustalać odpowiednio wg ww. wzorów.

Najmniejsza odległość pionowa między górną częścią osłony kabla a płaszczyzną jezdni nie powinna być mniejsza niż 100 cm.

Odległość między górną częścią osłony kabla a dnem rowu odwadniającego powinna wynosić co najmniej 50 cm.

Ww. minimalne odległości od powierzchni jezdni i dna rowu mogą być zwiększone, gdyż dla konkretnego odcinka drogi powinny wynikać z warunków określonych przez zarząd drogowy (uwzględniających projektowaną przebudowę konstrukcji nawierzchni lub pogłębienie rowu).

Kable należy układać poza pasem drogowym w odległości co najmniej 1 m od jego granicy.

Odległość kabli od zadrzewienia drogowego (od pni drzew) powinna wynosić co najmniej 2 m.

W przypadku niemożności prowadzenia linii kablowych poza pasem drogowym: na terenach zalewowych, zalesionych lub zajętych pod sady, dopuszcza się układanie ich w pasie drogowym na skarpach nasypów lub na częściach pasa poza koroną drogi.

Roboty przy układaniu kablowych linii elektroenergetycznych na skrzyżowaniach z drogami i na odcinkach ewentualnego wejścia linią kablową na teren pasa drogowego przy zbliżeniach do drogi - wymagają zezwolenia ze strony zarządu drogowego i należy je wykonywać na warunkach podanych w tym zezwoleniu, zgodnie z ustawą o drogach publicznych [25].

5.8. Wykonanie muf i głowic

Łączenie, odgałęzianie i zakańczanie kabli należy wykonywać przy użyciu muf i głowic kablowych.

Nie należy stosować muf odgałęźnych do kabli o napięciu znamionowym wyższym niż 1 kV.

Mufy i głowice powinny być tak umieszczone, aby nie było utrudnione wykonywanie prac montażowych.

W przypadku wiązek kabli składających się z kabli jednożyłowych, zaleca się przesunięcie względem siebie (wzdłuż kabla) muf montowanych na poszczególnych kablach.

Metalowe wkładki muf przelotowych powinny być przylutowane szczelnie do powłok metalowych kabli.

Miejsca połączeń żył kabli w mufach powinny być izolowane oddzielnie, przy czym rozkład pola elektrycznego w izolacji tych miejsc powinien być zbliżony do rozkładu pola w kablu. Na izolację miejsc łączenia żył zaleca się stosować materiały izolacyjne o własnościach zbliżonych do własności izolacji łączonych

kabli. Dopuszcza się niewykonywanie oddzielnego izolowania miejsc łączenia żył kabli o napięciu znamionowym nie przekraczającym 1 kV, jeżeli mufy wykonywane są z żywic samoutwardzalnych.

Izolatory i kadłuby głowic oraz wkładki metalowe muf do kabli o izolacji papierowej powinny być wypełnione zalewą izolacyjną o właściwościach syciwa, którym nasyciona jest papierowa izolacja kabla. W przypadku muf i głowic do kabli o izolacji papierowej na napięcie nie przekraczające 1 kV dopuszcza się stosowanie zalewy izolacyjnej bitumicznej wg E-16 [20].

Izolatory i kadłuby głowic oraz kadłuby muf do kabla o izolacji z tworzyw sztucznych powinny być wypełnione zalewą izolacyjną nie działającą szkodliwie na izolację i inne elementy tych kabli. Mufy przelotowe kabli olejowych umieszczone bezpośrednio w gruncie powinny mieć osłonę otaczającą wykonaną z materiałów niepalnych, np. z cegieł wg BN-64/6791-02 [13], połączonych zaprawą cementowo-wapienną wg PN-65/B-14503 [10] i wykonaną zgodnie z dokumentacją projektową.

5.9. Wykonanie połączeń powłok, pancerzy i żył kabli

Własności elektryczne połączeń powinny być zgodne z normą PN-74/E-06401 [3]. Przewodność połączenia metalowych powłok kabli lub pancerzy powinna być nie mniejsza niż przewodność łączonych powłok lub pancerzy. W przypadku łączenia aluminiowych powłok kabli dopuszcza się przewodność połączenia nie mniejszą niż 0,7 przewodności powłoki.

Metalowe powłoki kabli oraz pancerze powinny być połączone metalicznie ze sobą oraz z metalowymi kadłubami muf przelotowych i głowic. Połączenia powłok aluminiowych ze sobą i kadłubem mufy należy wykonywać wewnątrz mufy przy użyciu przewodów aluminiowych o przekroju nie mniejszym niż 10 mm². Połączenia ze sobą powłok, żył powrotnych i pancerzy kabli z materiałów innych niż aluminium należy wykonać przewodami miedzianymi o przekroju nie mniejszym niż 6 mm².

Połączenia powinny być wykonywane przez lutowanie lub spawanie. W przypadku muf z wkładkami metalowymi przylutowanymi do metalowych powłok obu łączonych odcinków kabli, nie wymaga się dodatkowego łączenia powłok przy użyciu oddzielnych przewodów.

5.10. Układanie przepustów kablowych

Przepusty kablowe należy wykonywać z rur stalowych lub z PCW o średnicy wewnętrznej nie mniejszej niż 100 mm dla kabli do 1 kV i 150 mm dla kabli powyżej 1 kV.

Przepusty kablowe należy układać w miejscach, gdzie kabel narażony jest na uszkodzenia mechaniczne. W jednym przepuszczeniu powinien być ułożony tylko jeden kabel; nie dotyczy to kabli jednożyłowych tworzących układ wielofazowy i kabli sygnalizacyjnych.

Głębokość umieszczenia przepustów kablowych w gruncie, mierzona od powierzchni terenu do górnej powierzchni rury, powinna wynosić co najmniej 70 cm - w terenie bez nawierzchni i 100 cm od nawierzchni drogi (niwelety) przeznaczonej do ruchu kołowego.

Minimalna głębokość umieszczenia przepustu kablowego pod jezdnią drogi może być zwiększona, gdyż powinna wynikać z warunków określonych przez zarząd drogowy dla danego odcinka drogi.

W miejscach skrzyżowań z drogami istniejącymi o konstrukcji nierozbieralnej, przepusty powinny być wykonywane metodą wiercenia poziomego, przewidując przepusty rezerwowe dla umożliwienia ułożenia kabli dodatkowych lub wymiany kabli uszkodzonych bez rozkopywania dróg.

Miejsca wprowadzenia kabli do rur powinny być uszczelnione nasmołowanymi szmatami, sznurami lub pakułami, uniemożliwiającymi przedostawanie się do ich wnętrza wody i przed ich zamuleniem.

5.11. Ochrona przeciwporażeniowa

Metalowe głowice kabli powinny być połączone z uziemieniami w sposób widoczny. Powłoki aluminiowe kabli mogą być bezpośrednio połączone w rozdzielni z szyną zerową lub uziemiającą.

Pancerze i powłoki metalowe kabli oraz metalowe kadłuby muf powinny stanowić nieprzerwany ciąg przewodzący linii kablowej.

5.12. Oznaczenie linii kablowych

Kable ułożone w gruncie powinny być zaopatrzone na całej długości w trwałe oznaczniki (np. opaski kablowe typu OK. [18]) rozmieszczone w odstępach nie większych niż 10 m oraz przy mufach i miejscach charakterystycznych, np. przy skrzyżowaniach.

Kable ułożone w powietrzu powinny być zaopatrzone w trwałe oznaczniki przy głowicach oraz w takich miejscach i w takich odstępach, aby rozróżnienie kabla nie nastroczało trudności.

Na oznaczniakach powinny znajdować się trwałe napisy zawierające:

- symbol i numer ewidencyjny linii,
- oznaczenie kabla,
- znak użytkownika kabla,
- znak fazy (przy kablach jednożyłowych),
- rok ułożenia kabla.

Trasa kabli ułożonych w gruncie na terenach niezabudowanych z dala od charakterystycznych stałych punktów terenu, powinna być oznaczona trwałymi oznaczniakami trasy, np. słupkami betonowymi typu SD [19]

wkopanymi w grunt, w sposób nie utrudniający komunikacji. Na oznaczniakach trasy należy umieścić trwałe napisy w postaci ogólnego symbolu kabla „K”. Na prostej trasie kabla oznaczniaki powinny być umieszczone w odstępach około 100 m, ponadto należy je umieszczać w miejscach zmiany kierunku kabla i w miejscach skrzyżowań lub zbliżeń.

Oznaczniaki trasy kabli układanych w gruncie na użytkach rolnych należy umieszczać tak, aby nie utrudniały prac rolnych i stosować takie oznaczniaki, które umożliwią łatwe i jednoznaczne określenie przebiegu trasy kabla.

6. KONTROLA JAKOŚCI ROBÓT

6.1. Ogólne zasady kontroli jakości robót

Ogólne zasady kontroli jakości robót podano w SST D-M-00.00.00 „Wymagania ogólne”.

Celem kontroli jest stwierdzenie osiągnięcia założonej jakości wykonywanych robót przy przebudowie linii kablowej.

Wykonawca ma obowiązek wykonania pełnego zakresu badań na budowie w celu wskazania Inżynierowi zgodności dostarczonych materiałów i realizowanych robót z dokumentacją projektową, OST, SST i PZJ.

Materiały posiadające atest producenta stwierdzający ich pełną zgodność z warunkami podanymi w specyfikacjach, mogą być przez Inżyniera dopuszczone do użycia bez badań.

Przed przystąpieniem do badania, Wykonawca powinien powiadomić Inżyniera o rodzaju i terminie badania.

Po wykonaniu badania, Wykonawca przedstawia na piśmie wyniki badań do akceptacji Inżyniera.

Wykonawca powiadamia pisemnie Inżyniera o zakończeniu każdej roboty zanikającej, którą może kontynuować dopiero po stwierdzeniu przez Inżyniera i ewentualnie przedstawiciela, odpowiedniego dla danego terenu Zakładu Energetycznego - założonej jakości.

6.2. Badania przed przystąpieniem do robót

Przed przystąpieniem do robót, Wykonawca powinien uzyskać od producentów zaświadczenia o jakości lub atesty stosowanych materiałów.

Na żądanie Inżyniera, należy dokonać testowania sprzętu posiadającego możliwość nastawienia mechanizmów regulacyjnych.

W wyniku badań testujących należy przedstawić Inżynierowi świadectwa cechowania.

6.3. Badania w czasie wykonywania robót

6.3.1. Rowy pod kable

Po wykonaniu rowów pod kable, sprawdzeniu podlegają wymiary poprzeczne rowu i zgodność ich tras z dokumentacją geodezyjną.

Odchyłka trasy rowu od wytyczenia geodezyjnego nie powinna przekraczać 0,5 m.

6.3.2. Kable i osprzęt kablowy

Sprawdzenie polega na stwierdzeniu ich zgodności z wymaganiami norm przedmiotowych lub dokumentów, według których zostały wykonane, na podstawie atestów, protokołów odbioru albo innych dokumentów.

6.3.3. Układanie kabli

W czasie wykonywania i po zakończeniu robót kablowych należy przeprowadzić następujące pomiary:

- głębokości zakopania kabla,
- grubości podsypki piaskowej nad i pod kablem,
- odległości folii ochronnej od kabla,
- stopnia zagęszczenia gruntu nad kablem i rozplantowanie nadmiaru gruntu.

Pomiary należy wykonywać co 10 m budowanej linii kablowej, a uzyskane wyniki mogą być uznane za dobre, jeżeli odbiegają od założonych w dokumentacji nie więcej niż o 10%.

6.3.4. Sprawdzenie ciągłości żył

Sprawdzenie ciągłości żył roboczych i powrotnych oraz zgodności faz należy wykonać przy użyciu przyrządów o napięciu nie przekraczającym 24 V. Wynik sprawdzenia należy uznać za dodatni, jeżeli poszczególne żyły nie mają przerw oraz jeśli poszczególne fazy na obu końcach linii są oznaczone identycznie.

6.3.5. Pomiar rezystancji izolacji

Pomiar należy wykonać za pomocą megaomierza o napięciu nie mniejszym niż 2,5 kV, dokonując odczytu po czasie niezbędnym do ustalenia się mierzonej wartości. Wynik należy uznać za dodatni, jeżeli rezystancja izolacji wynosi co najmniej:

- 20 M Ω /km - linii wykonanych kablami elektroenergetycznymi o izolacji z papieru nasyczonego, o napięciu znamionowym do 1 kV,
- 50 M Ω /km - linii wykonanych kablami elektroenergetycznymi o izolacji z papieru nasyczonego, o napięciu znamionowym wyższym niż 1 kV oraz kablami elektroenergetycznymi o izolacji z tworzyw sztucznych,
- 0,75 dopuszczalnej wartości rezystancji izolacji kabli wykonanych wg PN-76/E-90300 [6].

6.3.6. Próba napięciowa izolacji

Próbie napięciowej izolacji podlegają wszystkie linie kablowe. Dopuszcza się niewykonywanie próby napięciowej izolacji linii wykonanych kablami o napięciu znamionowym do 1 kV. Próbę napięciową należy wykonać prądem stałym lub wyprostowanym.

W przypadku linii kablowej o napięciu znamionowym wyższym niż 1 kV, prąd upływu należy mierzyć oddzielnie dla każdej żyły.

Wynik próby napięciowej izolacji należy uznać za dodatni, jeżeli:

- izolacja każdej żyły wytrzyma przez 20 min. bez przeskoaku, przebicia i bez objawów przebicia częściowego, napięcie probiercze o wartości równej 0,75 napięcia probierczego kabla wg PN-76/E-90250 [4] i PN-76/E-90300 [6],
- wartość prądu upływu dla poszczególnych żył nie przekroczy 300 μ A/km i nie wzrasta w czasie ostatnich 4 min. badania; w liniach o długości nie przekraczającej 300 m dopuszcza się wartość prądu upływu 100 μ A.

6.4. Badania po wykonaniu robót

W przypadku zadawalających wyników pomiarów i badań wykonanych przed i w czasie wykonywania robót, na wniosek Wykonawcy, Inżynier może wyrazić zgodę na niewykonywanie badań po wykonaniu robót.

7. OBMIAR ROBÓT

Ogólne wymagania dotyczące obmiaru robót podano w SST D-M-00.00.00 „Wymagania ogólne”.

Obmiaru robót dokonać należy w oparciu o dokumentację projektową i ewentualnie dodatkowe ustalenia, wykonane w czasie budowy, akceptowane przez Inżyniera.

Jednostką obmiarową dla linii kablowej jest metr.

8. ODBIÓR ROBÓT

Ogólne wymagania dotyczące odbioru robót podano w SST D-M-00.00.00 „Wymagania ogólne”.

Przy przekazywaniu linii kablowej do eksploatacji, Wykonawca zobowiązany jest dostarczyć Zamawiającemu następujące dokumenty:

- projektową dokumentację powykonawczą,
- geodezyjną dokumentację powykonawczą,
- protokoły z dokonanych pomiarów,
- protokoły odbioru robót zanikających,
- ewentualną ocenę robót wydaną przez zakład energetyczny.

9. PODSTAWA PŁATNOŚCI

Ogólne wymagania dotyczące podstawy płatności podano w SST D-M-00.00.00 „Wymagania ogólne”.

Płatność za metr należy przyjmować zgodnie z obmiarem i oceną jakości użytych materiałów i wykonanych robót na podstawie wyników pomiarów i badań kontrolnych.

Cena jednostkowa wykonanych robót obejmuje:

- roboty przygotowawcze,
- oznakowanie robót,
- przygotowanie, dostarczenie i wbudowanie materiałów,
- odłączenie i demontaż kolidującego odcinka linii kablowej,
- podłączenie linii do sieci, zgodnie z dokumentacją projektową,
- wykonanie inwentaryzacji przebiegu kabli pod gruntem.

10. PRZEPISY ZWIĄZANE

10.1. Normy

- | | | |
|----|---------------|--|
| 1. | PN-61/E-01002 | Przewody elektryczne. Nazwy i określenia. |
| 2. | PN-76/E-05125 | Elektroenergetyczne i sygnalizacyjne linie kablowe. Projektowanie i budowa. |
| 3. | PN-74/E-06401 | Elektroenergetyczne linie kablowe. Osprzęt do kabli o napięciu znamionowym do 60 kV. Ogólne wymagania i badania. |
| 4. | PN-76/E-90250 | Kable elektroenergetyczne o izolacji i powłoce metalowej |

- | | | |
|-----|---------------|---|
| 5. | PN-76/E-90251 | na napięcie znamionowe nie przekraczające 23/40 kV.
Kable elektroenergetyczne o izolacji papierowej i powłoce metalowej. Kable o powłoce ołowianej na napięcie znamionowe nie przekraczające 23/40 kV. |
| 6. | PN-76/E-90300 | Kable elektroenergetyczne i sygnalizacyjne o izolacji z tworzyw termoplastycznych, na napięcie znamionowe nie przekraczające 18/30 kV. Ogólne wymagania i badania. |
| 7. | PN-76/E-90301 | Kable elektroenergetyczne o izolacji z tworzyw termoplastycznych i powłoce polwinitowej na napięcie znamionowe 0,6/1 kV. |
| 8. | PN-76/E-90304 | Kable sygnalizacyjne o izolacji z tworzyw termoplastycznych i powłoce polwinitowej na napięcie znamionowe 0,6/1 kV. |
| 9. | PN-76/E-90306 | Kable elektroenergetyczne o izolacji polietylenowej, na napięcie znamionowe powyżej 3,6/6 kV. |
| 10. | PN-65/B-14503 | Zaprawy budowlane cementowo-wapienne. |
| 11. | PN-80/C-89205 | Rury z nieplastifikowanego polichlorku winylu. |
| 12. | PN-b0/H-74219 | Rury stalowe bez szwu walcowane na gorąco ogólnego zastosowania. |
| 13. | BN-64/6791-02 | Cegła budowlana pełna. |
| 14. | BN-72/8932-01 | Budowle drogowe i kolejowe. Roboty ziemne. |
| 15. | BN-68/6353-03 | Folia kalendrowana techniczna z uplastycznionego polichlorku winylu. |
| 16. | BN-87/6774-04 | Kruszywa mineralne do nawierzchni drogowych. Piasek. |
| 17. | BN-71/8976-31 | Odległości poziome gazociągów wysokiego ciśnienia od obiektów terenowych. |
| 18. | BN-73/3725-16 | Znakowanie kabli, przewodów i żył (analogia). |
| 19. | BN-74/3233-17 | Słupki oznaczeniowe i oznaczeniowo-pomiarowe. |
| 20. | E-16 | Zalewy kablowe. |

10.2. Inne dokumenty

21. Przepisy budowy urządzeń elektrycznych. PBUE wyd. 1980 r.
22. Rozporządzenie Ministra Budownictwa i Przemysłu Materiałów Budowlanych w sprawie bezpieczeństwa i higieny pracy przy wykonywaniu robót budowlano-montażowych i rozbiórkowych. Dz. U. Nr 13 z dnia 10.04.1972 r.
23. Rozporządzenie Ministra Przemysłu z dnia 26.11.1990 r. w sprawie warunków technicznych, jakim powinny odpowiadać urządzenia elektroenergetyczne w zakresie ochrony przeciwporażeniowej. Dz. U. Nr 81 z dnia 26.11.1990 r.
24. Zarządzenie nr 29 Ministra Górnictwa i Energetyki z dnia 17 lipca 1974 r. w sprawie doboru przewodów i kabli elektroenergetycznych do obciążeń prądem elektrycznym.
25. Ustawa o drogach publicznych z dnia 21.03.1985 r. Dz. U. Nr 14 z dnia 15.04.1985 r.

D - 01.03.04 PRZEBUDOWA KABLOWYCH LINII TELEKOMUNIKACYJNYCH PRZY PRZEBUDOWIE BUDOWIE DRÓG

1. WSTĘP

1.1. Przedmiot SST

Przedmiotem niniejszej szczegółowej specyfikacji technicznej (SST) są wymagania dotyczące wykonania i odbioru przebudowy kablowych linii telekomunikacyjnych przy przebudowie i budowie dróg.

1.2. Zakres stosowania ST

Specyfikacja techniczna (SST) stanowi dokument przetargowy i kontraktowy przy zleceniu i realizacji robót na drogach krajowych i wojewódzkich.

Zaleca się wykorzystanie ST przy zleceniu robót na drogach miejskich i gminnych.

1.3. Zakres robót objętych ST

Roboty omówione w ST mają zastosowanie do przebudowy kablowych linii telekomunikacyjnych przy budowie i przebudowie dróg publicznych.

1.4. Określenia podstawowe

1.4.1. Kanalizacja kablowa - zespół ciągów podziemnych z wbudowanymi studniami przeznaczony do prowadzenia kabli telekomunikacyjnych.

- 1.4.2.** Kanalizacja magistralna - kanalizacja kablowa wielootworowa przeznaczona do kabli linii magistralnych, międzycentralowych, międzymiastowych okręgowych i pośrednich.
- 1.4.3.** Kanalizacja rozdzielcza - kanalizacja kablowa jedno- lub dwutorowa przeznaczona do kabli linii rozdzielczych.
- 1.4.4.** Blok kanalizacji kablowej - blok betonowy z jednym lub wieloma otworami stosowany do zestawienia ciągów kanalizacji kablowej.
- 1.4.5.** Ciąg kanalizacji - bloki kanalizacji kablowej lub rury ułożone w wykopie jeden za drugim i połączone pojedynczo lub w zestawach pozwalających uzyskać potrzebną liczbę otworów kanalizacji.
- 1.4.6.** Studnia kablowa - pomieszczenia podziemne wbudowane między ciągi kanalizacji kablowej w celu umożliwienia wciągania, montażu i konserwacji kabli.
- 1.4.7.** Studnia kablowa magistralna - studnia kablowa wbudowana między ciągi kanalizacji magistralnej.
- 1.4.8.** Studnia kablowa rozdzielcza - studnia kablowa wbudowana między ciągi kanalizacji rozdzielczej.
- 1.4.9.** Studnia kablowa szafka - studnia kablowa przed szafką lub rozdzielnicą kablową.
- 1.4.10.** Szafka kablowa - metalowe lub z mas termoplastycznych pudło wraz z konstrukcją wsporczą do montażu głowic kablowych.
- 1.4.11.** Kablowa sieć miejscowa - sieć łączy telefonicznych z urządzeniami liniowymi, łącząca centrale telefoniczne między sobą oraz centrale telefoniczne ze stacjami abonenckimi.
- 1.4.12.** Sieć międzycentralowa - część linii miejscowej obejmująca linie łączące centrale telefoniczne w jednym mieście.
- 1.4.13.** Sieć abonencka - część sieci miejscowej od centrali miejscowej do aparatów telefonicznych.
- 1.4.14.** Sieć magistralna - część linii abonenckiej obejmująca linie od szafek kablowych do głowic, puszek i skrzynek kablowych.
- 1.4.15.** Sieć rozdzielcza - część linii abonenckiej obejmująca linie od szafek kablowych do głowic, puszek i skrzynek kablowych.
- 1.4.16.** Łącze - zestaw przewodów i urządzeń między centralami, centralą a aparatem abonenckim.
- 1.4.17.** Tor abonencki - para żył kablowych lub napowietrznych między centralą a aparatem telefonicznym.
- 1.4.18.** Tor międzycentralowy - dwie lub trzy żyły w linii pomiędzy centralami w jednym mieście.
- 1.4.19.** Telekomunikacyjna linia kablowa dalekosiężna - linia wybudowana z kabli typu dalekosiężnego.
- 1.4.20.** Telekomunikacyjna linia kablowa międzymiastowa - linia łącząca co najmniej dwie centrale międzymiastowe.
- 1.4.21.** Telekomunikacyjna linia kablowa wewnątrzstrefowa - linia łącząca centralę okręgową z centralą międzymiastową.
- 1.4.22.** Odcinek wzmacniakowy - odcinek linii kablowej między dwoma sąsiednimi stacjami wzmacniakowymi.
- 1.4.23.** Długość trasowa linii kablowej lub jej odcinka - długość przebiegu trasy linii bez uwzględnienia falowania i zapasów kabla.
- 1.4.24.** Długość elektryczna - rzeczywista długość zmontowanego kabla z uwzględnieniem falowania i zapasów kabla.
- 1.4.25.** Falowanie kabla - sposób układania kabla, przy którym długość kabla układanego jest większa od długości trasy, na której układa się kabel.
- 1.4.26.** Zespół pupinizacyjny - cewka lub odpowiednio połączony zespół cewek pupinizacyjnych w obudowie.
- 1.4.27.** Pupinizacja - wmontowanie w kabel dalekosiężny cewek, których zadaniem jest zrównanie reaktancji pojemnościowej z reaktancją indukcyjną kabla.
- 1.4.28.** Pozostałe określenia podstawowe są zgodne z obowiązującymi polskimi normami i definicjami podanymi w SST D-M-00.00.00 „Wymagania ogólne”.
- 1.5. Ogólne wymagania dotyczące robót**

Ogólne wymagania dotyczące robót podano w SST D-M-00.00.00 „Wymagania ogólne”.

2. materiały

2.1. Ogólne wymagania

Ogólne wymagania dotyczące materiałów podano w SST D-M-00.00.00 „Wymagania ogólne”.

Materiały do budowy kablowych linii telekomunikacyjnych nabywane są przez Wykonawcę u wytwórców. Każdy materiał musi mieć atest wytwórcy stwierdzający zgodność jego wykonania z odpowiednimi normami.

2.2. Materiały budowlane

2.2.1. Cement

Do wykonania studni kablowych zaleca się stosowanie cementu portlandzkiego, spełniającego wymagania normy PN-88/B-30000 [43].

Cement powinien być dostarczony w opakowaniach spełniających wymagania BN-88/6731-08 [50] i składowany w suchych i zadaszonych pomieszczeniach.

2.2.2. Piasek

Piasek do budowy studni kablowych i do układania kabli w ziemi powinien odpowiadać wymaganiom BN-87/6774-04 [1].

2.2.3. Woda

Woda do betonu powinna być „odmiany 1”, zgodnie z wymaganiami PN-88/B-32250 [2]. Barwa wody powinna odpowiadać barwie wody wodociągowej. Woda nie powinna wydzielać zapachu gnilnego oraz nie powinna zawierać zawiesiny, np. grudek.

2.3. Elementy prefabrykowane

2.3.1. Prefabrykowane studnie kablowe

Prefabrykowane studnie kablowe powinny być wykonane z betonu klasy B 20 zgodnie z normą PN-88/B-06250 [3].

Studnie kablowe i jej prefabrykowane elementy mogą być składowane na polu składowym nie zabezpieczonym przed wpływami atmosferycznymi. Elementy studni powinny być ustawione warstwami na wyrównanym podłożu, przy czym poszczególne odmiany należy układać w oddzielnych stosach.

2.3.2. Bloki betonowe płaskie

Bloki betonowe płaskie powinny być zgodne z BN-74/3233-15 [5].

Składowanie powinno być identyczne jak elementów studni kablowych.

2.4. Materiały gotowe

2.4.1. Rury z polichlorku winylu (PCW)

Stosowane do budowy ciągów kanalizacyjnych rury z polichlorku winylu powinny odpowiadać normie PN-80/C-89203 [6].

Rury należy przechowywać na utwardzonym placu, w nienasłonecznionych miejscach zabezpieczonych przed działaniem sił mechanicznych.

2.4.2. Elementy studni kablowych

Do budowy studni kablowych należy stosować następujące ich części:

- wietrznik do pokryw odpowiadający BN-73/3233-02 [44],
- ramy i pokrywy odpowiadające BN-73/3233-03 [45],
- wsporniki kablowe odpowiadające BN-69/9378-30 [46].

Powyższe elementy powinny być składowane w pomieszczeniach suchych i zadaszonych.

2.4.3. Szafki kablowe

Budowane w ciągach kanalizacji teletechnicznej szafki kablowe powinny być zgodne z normą BN-86/3223-16 [47].

Szafki kablowe metalowe i z tworzyw sztucznych należy przechowywać w suchych i zadaszonych pomieszczeniach.

2.4.4. Skrzynki kablowe

Skrzynki kablowe instalowane na słupach kablowych powinny być zgodne z normą BN-80/3231-25 [14] i BN-80/3231-28 [15].

Skrzynki kablowe powinny być przechowywane w suchych pomieszczeniach i nie narażone na uszkodzenia mechaniczne.

2.4.5. Zespoły i skrzynie pupinizacyjne

Zespoły i skrzynie pupinizacyjne powinny odpowiadać normie BN-79/3223-02 [48].

Skrzynie zespołów pupinizacyjnych powinny być przechowywane w pozycji normalnej pracy, zabezpieczone przed bezpośrednim działaniem promieni słonecznych.

Zespoły pupinizacyjne luzem powinny być przechowywane w opakowaniu fabrycznym, w pozycji pionowej, w temperaturze od 0°C do 30°C i wilgotności nie większej niż 80%.

2.4.6. Kable

Typy kabli telekomunikacyjnych, ich pojemności i średnice żył ustala się w uzgodnieniu z urzędem telekomunikacyjnym odpowiednim dla danego terenu.

Zastosowane kable powinny odpowiadać wymogom odpowiednich norm wg wykazu w punkcie 10.1 SST.

Kable telekomunikacyjne dostarczane są na bębnach drewnianych, których wielkości określone są w normie PN-76/D-79353 [7] i zależą od średnicy kabla i jego powłoki.

Każdy bęben jest nacechowany numerem wielkości i numerem ewidencyjnym oraz następującymi znakami i napisami:

- nazwą i znakiem fabrycznym producenta,
- strzałką wskazującą kierunek obrotów bębna przy toczeniu.

Do jednej z tarcz bębna przymocowana jest tabliczka, na której podany jest typ kabla, jego długość i ciężar oraz producent.

Stosuje się następujące typy kabli:

Kable kanałowe - w liniach kablowych kanałowych powinny być stosowane telekomunikacyjne kable miejscowe o izolacji papierowej i powłoce ołowianej (TKM), wg PN-85/T-90310 [10] i PN-85/T-90311 [11] oraz telekomunikacyjne kable miejscowe o izolacji papierowo-powietrznej i powłoce polietylenowej z zaporą przeciwwilgociową (XTKMwX) wg PN-83/T-90331 [12]. W uzgodnieniu z odpowiednim urzędem telekomunikacyjnym można stosować telekomunikacyjne kable miejscowe o izolacji polietylenowej (XTKMX) wg PN-83/T-90330 [13].

Kable ziemne - w liniach kablowych ziemnych powinny być stosowane telekomunikacyjne kable miejscowe o izolacji papierowej i powłoce ołowianej opancerzone wg PN-85/T-90311 [11].

W uzgodnieniu z urzędem telekomunikacyjnym można stosować telekomunikacyjne kable miejscowe o izolacji polietylenowej wg PN-83/T-90330 [13] oraz o izolacji i powłoce polietylenowej z zaporą przeciwwilgociową, nieopancerzone i opancerzone z osłoną polietylenową lub polwinitową, wg PN-83/T-90331 [12].

3) Kable nadziemne - w odcinkach nadziemnych kablowych powinny być stosowane telekomunikacyjne kable miejscowe o izolacji papierowej i powłoce ołowianej (TKM), wg PN-85/T-90311 [11] oraz o izolacji i powłoce z tworzyw termoplastycznych wg PN-83/T-90330 [13]. Ilość czwórek w tych kablach nie może przekroczyć 30.

4) Kable dalekosiężne - do budowy telekomunikacyjnych linii kablowych dalekosiężnych należy stosować następujące kable:

- a) dalekosiężne symetryczne z wiązkami parowymi, o izolacji polietylenowej piankowej i o powłoce aluminiowej, nieopancerzonej i opancerzonej z osłonami ochronnymi wg PN-84/T-90340 [24], PN-84/T-90341 [25], PN-84/T-90342 [26],
- b) dalekosiężne symetryczne z wiązkami czwórkowymi, o izolacji polietylenowej i o powłoce ołowianej, z osłonami ochronnymi wg PN-84/T-90345 [27], PN-84/T-90346 [51], PN-84/T-90347 [28],
- c) dalekosiężne symetryczne z wiązkami czwórkowymi, o izolacji papierowo-powietrznej i polistyrenowo-powietrznej, o powłoce metalowej, z osłonami ochronnymi wg PN-87/T-90350 [52], PN-87/T-90351 [29], PN-87/T-90352 [30],
- d) miejscowe z żyłami o izolacji papierowej i powłoce ołowianej, nieopancerzone i opancerzone z osłonami ochronnymi wg PN-85/T-90310 [10], PN-85/T-90311 [11],
- e) miejscowe z żyłami o izolacji i powłoce polietylenowej lub stalowej, nieopancerzone i opancerzone z osłonami ochronnymi wg PN-83/T-90330 [13], PN-83/T-90331 [12], PN-83/T-90332 [31], a także ekranowane o powłoce stalowej wg WT-84/K-187 [32],
- f) dalekosiężne współosiowe z parami typu 1.2/4.4 i 2.6/15 o powłokach ołowianych i aluminiowych, nieopancerzone i opancerzone wg WT-86/K-91.02 [33] i WT-86/K-245.02 [34],
- g) dalekosiężne rozdzielcze z wiązkami czwórkowymi i parowymi o izolacji polietylenowej piankowej i o powłoce ołowianej, odpowiednio wg WT-80/K-132 [35] i WT-80/K-133 [36],
- h) dalekosiężne z wiązkami czwórkowymi o izolacji piankowej, ekranowe, o powłoce stalowej, z osłoną polietylenową wg WT-84/K-186 [37].

Ustalenie typu kabla, ilości żył, rodzaju izolacji i osłony ze względu na przebudowę, a nie budowę linii kablowej należy do odpowiedniego Zakładu Radiokomunikacji i Teletransmisji.

3. sprzęt

3.1. Ogólne wymagania

Wykonawca jest zobowiązany do używania jedynie takiego sprzętu, który nie spowoduje niekorzystnego wpływu na jakość wykonywanych robót, zarówno w miejscu tych robót, jak też przy wykonywaniu czynności pomocniczych oraz w czasie transportu, załadunku i wyładunku materiałów, sprzętu itp.

Sprzęt używany przez Wykonawcę powinien uzyskać akceptację Inżyniera.

Liczba i wydajność sprzętu powinna gwarantować wykonanie robót zgodnie z zasadami określonymi w dokumentacji projektowej, OST, SST i wskazaniach Inżyniera w terminie przewidzianym kontraktem.

3.2. Sprzęt do budowy kablowych linii telekomunikacyjnych

Wykonawca przystępujący do wykonania przebudowy kablowych linii telekomunikacyjnych powinien wykazać się możliwością korzystania z następujących maszyn i sprzętu, w zależności od zakresu robót gwarantujących właściwą jakość robót:

- ubijak spalinowy,
- żurawik hydrauliczny,
- sprężarka powietrzna spalinowa, przewoźna,
- wciągarka mechaniczna kabli,
- wciągarka ręczna kabli,
- miernik sprzężeń pojemnościowych,
- sprężarka powietrzna, spalinowa, przewoźna,
- megomierz,
- mostek kablowy,
- generator poziomu do 20 kHz,
- miernik poziomu do 20 kHz,
- przesłuchomierz,
- koparka jednonaczyniowa kołowa,
- urządzenie do przebić poziomych,
- ciągnik balastowy,
- koparka na podwoziu gąsiennicowym,
- żuraw samochodowy 6 t,
- ciągnik siodłowy z naczepą,
- pługoukładacz kabli na ciągniku gąsiennicowym,
- ciągnik gąsiennicowy,
- miernik pojemności skutecznej,
- zespół prądnicowy jednofazowy do 2,5 kVA,
- próbnik wytrzymałości izolacji,
- wzmacniacz heterodynowy,
- miernik oporności pozornej,
- poziomoskop,
- równoważnik nastawny,
- transformator symetryczny,
- wzmacniacz mocy,
- oscyloskopowy miernik sprzężeń.

4. transport

4.1. Wymagania ogólne

Wykonawca jest obowiązany do stosowania jedynie takich środków transportu, które nie wpłyną niekorzystnie na jakość wykonywanych robót.

Liczba środków transportu powinna gwarantować prowadzenie robót zgodnie z zasadami określonymi w dokumentacji projektowej, OST, SST i wskazaniach Inżyniera, w terminie przewidzianym kontraktem.

4.2. Transport materiałów i elementów

Wykonawca przystępujący do przebudowy kablowych linii telekomunikacyjnych powinien wykazać się możliwością korzystania z następujących środków transportu, w zależności od zakresu robót:

- samochód skrzyniowy,

- samochód samowyładowczy,
- samochód dostawczy,
- przyczepa dłuźycowa,
- przyczepa do przewozu kabli,
- przyczepa niskopodwoziowa.

Na środkach transportu przewożone materiały i elementy powinny być zabezpieczone przed ich przemieszczaniem, układane zgodnie z warunkami transportu wydanymi przez wytwórcę dla poszczególnych elementów.

5. WYKONANIE ROBÓT

5.1. Ogólne zasady wykonania robót

Przy przebudowie i budowie dróg występujące kablowe linie telekomunikacyjne, które nie spełniają wymagań norm BN-73/8984-05 [8], BN-76/8984-17 [17], BN-88/8984-17/03 [38] i BN-89/8984-18 [42] podlegają przebudowie.

Technologia przebudowy uzależniona jest od warunków technicznych wydawanych przez użytkownika linii, który w sposób ogólny określa sposób przebudowy.

Jeżeli dokumentacja projektowa nie przewiduje inaczej, to kolizyjne kablowe linie telekomunikacyjne należy przebudować zachowując następującą kolejność robót:

- wybudować nowy niekolidujący odcinek linii mający identyczne parametry techniczne jak linia istniejąca,
- wykonać połączenie nowego odcinka linii z istniejącym poza obszarem kolizji z drogą, przy zachowaniu ciągłości pracy poszczególnych obwodów linii,
- zdemontować kolizyjny odcinek linii.

Roboty należy wykonać zgodnie z normami i przepisami budowy, bezpieczeństwa i higieny pracy [53].

Demontaż kolizyjnych odcinków kablowych linii telekomunikacyjnych należy wykonać zgodnie z dokumentacją projektową i SST oraz zaleceniami użytkownika tych urządzeń.

Wykonawca ma obowiązek wykonania demontażu linii w taki sposób, aby demontowane elementy nie zostały zniszczone i znajdowały się w stanie poprzedzającym demontaż.

W przypadku niemożności zdemontowania elementów bez ich uszkodzenia, Wykonawca powinien powiadomić o tym Inżyniera i uzyskać od niego zgodę na ich uszkodzenie lub zniszczenie.

W szczególnych przypadkach Wykonawca może pozostawić elementy linii bez demontażu, o ile uzyska na to zgodę Inżyniera.

Wykopy powstałe po demontażu elementów linii powinny być zasypane zagęszczonym gruntem i wyrównane do poziomu terenu. Wskaźnik zagęszczenia powinien być równy 0,85.

Wykonawca przekaze nieodpłatnie użytkownikowi zdemontowane materiały.

5.1.1. Kanalizacja teletechniczna

5.1.1.1. Lokalizacja kanalizacji

Wzdłuż dróg kanalizacja kablowa powinna być ułożona równolegle do osi drogi poza pasem drogowym lub za zgodą zarządu drogowego w pasie drogowym, zgodnie z ustawą nr 60 Rady Ministrów [54].

5.1.1.2. Usytuowanie studni kablowych

Studnie kablowe powinny być usytuowane w następujących miejscach kanalizacji:

- a) na prostej trasie kanalizacji oraz w miejscach zmian poziomu kanalizacji - studnie przelotowe,
- b) na załomach trasy - studnie narożne,
- c) na odgałęzieniach kanalizacji - studnie odgałęźne,
- d) przed szafkami kablowymi - studnie szafkowe,
- e) na zakończeniach kanalizacji - studnie końcowe.

5.1.1.3. Długość przelotów między studniami

Długość przelotów między sąsiednimi studniami nie powinna przekraczać:

- a) 120 m między studniami magistralnymi dla kanalizacji z rur stalowych lub bloków betonowych,
- b) 150 m między studniami magistralnymi dla kanalizacji z rur PCW,
- c) 100 m między studniami rozdzielczymi SK2 dla kanalizacji z rur stalowych lub bloków betonowych,
- d) 120 m między studniami rozdzielczymi SK2 dla kanalizacji z rur PCW,
- e) 50 m między studniami rozdzielczymi SK2 i SK1 dla kanalizacji z rur stalowych i bloków betonowych,
- f) 70 m między studniami rozdzielczymi SK2 i SK1 dla kanalizacji z rur PCW.

5.1.1.4. Głębokość ułożenia kanalizacji

Głębokość ułożenia kanalizacji powinna być taka, aby najmniejsze pokrycie liczone od poziomu terenu lub chodnika do górnej powierzchni kanalizacji wynosiło:

- a) 0,7 m dla kanalizacji magistralnej,
- b) 0,6 m dla kanalizacji rozdzielczej 2-otworowej,
- c) 0,5 m dla kanalizacji rozdzielczej 1-otworowej.

Przy przejściach pod jezdnią głębokość ułożenia kanalizacji powinna być taka, aby odległość od nawierzchni nie była mniejsza od 0,8 m. W przypadkach uwarunkowanych trudnościami technicznymi dopuszcza się zmniejszenie głębokości ułożenia kanalizacji do 0,4 m jeśli jest zbudowana z rur PCW i 0,2 m jeśli jest zbudowana z bloków betonowych.

5.1.1.5. Prostoliniowość przebiegu

Kanalizacja powinna, na odcinkach między sąsiednimi studniami, przebiegać po linii prostej.

Dopuszczalne odchylenia osi kanalizacji z bloków betonowych od linii prostej wynoszą:

- a) 3 cm przy przelocie między studniami do 30 m,
- b) 5 cm przy przelocie między studniami od 30 do 50 m,
- c) 7 cm przy przelotach między studniami od 50 do 75 m,
- d) 10 cm przy przelotach między studniami od 75 do 100 m,
- e) 12 cm przy przelotach między studniami od 100 do 120 m.

Dopuszczalne odchylenia osi kanalizacji od linii prostej dotyczą miejsc, w których konieczne jest ominięcie przeszkód terenowych.

W celu ominięcia przeszkód ciągi kanalizacji z rur PCW mogą być wygięte tak, aby promień wygięcia nie był mniejszy od 6 m.

5.1.1.6. Spadek kanalizacji

Kanalizacja powinna być układana ze spadkiem od 1 do 3%. Przy wprowadzaniu do komór kablowych spadek można zwiększyć do 2%, a do budynków do 5%.

5.1.1.7. Ciągi kanalizacji

5.1.1.7.1. Wymagania ogólne

Ilość otworów kanalizacji powinna być ustalona w uzgodnieniu z urzędem telekomunikacyjnym odpowiednim dla danego terenu.

5.1.1.7.2. Zestawy z bloków betonowych

Do zestawów kanalizacji z bloków betonowych należy stosować bloki betonowe wg BN-74/3233-15 [5].

5.1.1.7.3. Zestawy z rur PCW

Do zestawów kanalizacji z rur PCW należy stosować rury z nieplastifikowanego polichlorku winylu o średnicy 120 mm (110 mm) i grubościach ścianek nie mniejszych od 2 mm wg BN-80/C-89203 [6].

5.1.8. Roboty ziemne

5.1.8.1. Trasa kanalizacji

Wytyczona w terenie trasa kanalizacji kablowej powinna być zgodna z podaną w dokumentacji projektowej.

5.1.8.2. Głębokość wykopów

Głębokości wykopów podane są w tablicy 3 normy BN-73/8984-05 [8]. W przypadkach przewidywanej rozbudowy kanalizacji wykopy powinny być odpowiednio głębsze.

5.1.8.3. Szerokość wykopów

Szerokości wykopów podane są w tablicy 4 normy BN-73/8984-05 [8].

5.1.8.4. Przygotowanie wykopów

Wykopy powinny być tak przygotowane, aby spełniały wymagania podane w punkcie 5.9 normy BN-73/8984-05 [8]. Ściany wykopów powinny być pochyłe.

5.1.8.5. Wyrównanie i wzmocnienie dna wykopu

Przed ułożeniem kanalizacji dno wykopu powinno być wyrównane i ukształtowane ze spadkiem zgodnie z wymaganiami pkt 3.6 normy BN-73/8984-05 [8]. W gruntach mało spoiwych na dno wykopu należy ułożyć ławę z betonu kl. B20 o grubości co najmniej 10 cm.

5.1.9. Układanie ciągów kanalizacji

5.1.9.2. Układanie rur PCW

Z pojedynczych rur PCW należy tworzyć zestawy kanalizacji wg ustalonych z urzędem telekomunikacyjnym ilości otworów w warstwach.

Odległości pomiędzy poszczególnymi rurami w warstwie nie powinny być mniejsze od 2 cm, a między warstwami od 3 cm. Na przygotowane dno wykopu należy ułożyć jedną lub kilka rur w jednej warstwie. W przypadku układania następnych warstw, ułożoną warstwę rur należy zasypać piaskiem lub przesianym gruntem, wyrównać i ubijać ubijakiem mechanicznym.

5.1.10. Zасыpywanie kanalizacji

5.1.10.2. Zасыpywanie kanalizacji z rur PCW

Ostatnią, górną warstwę kanalizacji z rur PCW należy przysypać piaskiem lub przesianym gruntem do grubości przykrycia nie mniejszej od 5 cm, a następnie warstwą piasku lub przesianego gruntu grubości około 20 cm. Następnie należy zasypać wykop gruntem warstwami co 20 cm i ubijać ubijakami mechanicznymi.

5.1.12. Skrzyżowania i zbliżenia kanalizacji

5.1.12.1. Trasa kanalizacji

Na skrzyżowaniach z jezdniami trasa kanalizacji powinna być zgodna z wymaganiami podanymi w punkcie 5.1.8.1 niniejszej SST i zlokalizowana pod kątem 90° do osi jezdni z dopuszczalną odchyłką 15°. Pod projektowanymi drogami kanalizację teletechniczną należy układać w wykopach przed robotami drogowymi, a pod jezdniami istniejącymi metodą poziomego wiercenia sprzętem dostępnym Wykonawcy i zaakceptowanym przez Inżyniera.

5.1.12.2. Skrzyżowania i zbliżenia z urządzeniami podziemnymi

Przy skrzyżowaniach z innymi urządzeniami podziemnymi kanalizacja kablowa powinna znajdować się w zasadzie nad tymi urządzeniami. Inne rozwiązania dopuszcza się tylko w wyjątkowych przypadkach, gdy pokrycie kanalizacji górą byłoby mniejsze od wymaganego wg pkt 5.1.4 niniejszej SST.

Najważniejsze dopuszczalne odległości w rzucie pionowym lub poziomym między krawędziami ciągów kanalizacji a innymi urządzeniami podziemnymi nie powinny być mniejsze od podanych w tablicy 5 normy BN-73/8984-05 [8].

5.3. Telekomunikacyjne sieci kablowe miejscowe

5.3.1. Stosowane typy kabli

Typy stosowanych kabli podaje się w punkcie 2.4.6 SST.

5.3.2. Pupinizacja kabli

Jeśli przebudowywane telekomunikacyjne linie miejscowe są pupinizowane, w przebudowie należy zachować parametry elektryczne pupinizowanych czwórek.

5.3.3. Układanie kabli w kanalizacji

Układanie kabli w kanalizacji powinno być wykonywane z zachowaniem następujących postanowień:

- a) w pierwszej kolejności należy zajmować otwory w dolnej warstwie ciągu kanalizacji, a do jednego otworu nie wolno wciągać więcej niż:
 - 1 kabel, jeżeli średnica zewnętrzna jest większa od 50 mm,
 - 2 kable, jeżeli suma ich średnic nie przekracza 75% średnicy otworu,
 - 3 i więcej kabli, jeżeli suma ich średnic nie przekracza wielkości średnicy otworu kanalizacji,
- b) w studniach kablowych kable powinny być ułożone na wspornikach kablowych, kable nie powinny się krzyżować między sobą, promień wygięcia kabla TKM nie powinien być mniejszy od 10-krotnej jego średnicy, a kabla XTKM od 12-krotnej jego średnicy.

5.3.4. Układanie kabli w ziemi

Kable ziemne sieci miejscowej powinny być ułożone równoległe do osi drogi i równoległe do ciągów innych urządzeń podziemnych.

Kabel ziemny powinien być ułożony w wykopie linią falistą, przy czym zwiększenie długości na falowanie powinno wynosić co najmniej 2%, a na terenach zapadlinowych co najmniej 2% długości trasowej.

Głębokość ułożenia kabla w ziemi liczona od powierzchni do odzieży nie powinna być mniejsza od 0,8 m. W miejscach skrzyżowania kabla z innymi urządzeniami podziemnymi dopuszcza się zmniejszenie tej odległości do 0,5 m.

Przy złączach kablowych w ziemi, zapasy kabli nie powinny być mniejsze od 0,25 m, a przy skrzyni pupinizacyjnej od 0,5 m z każdej strony złącza lub skrzyni.

5.3.5. Zawieszanie kabli

Kable linii nadziemnych należy zawieszać na linkach nośnych lub drutach, zakończonych naprężnikami śrubowymi wg BN-70/3233-05 [49].

Odległość między sąsiednimi haczykami zawieszonymi na linie nośnej lub drucie, powinna wynosić:

- 0,25 m - dla kabli o średnicy do 18 mm,
- 0,3 m - dla kabli o średnicy powyżej 18 mm.

Wysokość zawieszenia kabla od dróg nie powinna być mniejsza od 3,5 m w odniesieniu do najniższej położonego punktu kabla od powierzchni terenu.

Wprowadzenie kabli na słupy kablowe

Odcinek kabla wprowadzony do skrzynki kablowej na słupie linii napowietrznej powinien być zabezpieczony osłoną ochronną lub rurą z PCW do wysokości 3 m w górę i 0,5 m w dół od powierzchni ziemi. Przy słupie powinien być ułożony zapas kabla.

Wprowadzone na słup kable należy zakończyć głowicami mocowanymi w skrzynkach kablowych 10 x 2 wg BN-80/3231-25 [14] i 30 x 2 wg BN-85/3231-28 [15].

5.3.7. Montaż kabli

Złącza na kablach obołowionych powinny odpowiadać wymaganiom normy BN-65/8984-11 [16].

Złącza na kablach XTKMX powinny być wykonane zgodnie z instrukcją montażu [50].

5.3.8. Skrzyżowania i zbliżenia

5.3.8.1. Skrzyżowania i zbliżenia kabli ziemnych z drogami

Przejście kabla ziemnego pod drogami powinno być wykonane w rurach stalowych, betonowych lub innych o nie gorszej wytrzymałości mechanicznej, układanych zgodnie z wymaganiami BN-73/8984-05 [8].

5.3.8.2. Skrzyżowania kabli ziemnych z rurociągami

Przy skrzyżowaniu linii kablowej z rurociągiem podziemnym, kabel powinien być ułożony nad rurociągiem. Jeśli odległość w pionie między rurociągiem a kablem mniejsza jest od podanych w tablicy 5 normy BN-76/8984-17 [17], należy stosować jako rurę ochronną stalową lub inną o nie gorszych właściwościach na długości po 1,0 m z obu stron miejsca skrzyżowania od gabarytu rurociągu.

5.3.8.3. Skrzyżowania telekomunikacyjnych kabli ziemnych z kablami elektroenergetycznymi

Skrzyżowania telekomunikacyjnych kabli miejscowych z elektroenergetycznymi liniami kablowymi powinny być wykonane zgodnie z wymaganiami PN-78/E-05125 [18].

5.3.8.4. Zbliżenia telekomunikacyjnych kabli ziemnych z podbudową linii elektroenergetycznych

Zbliżenia telekomunikacyjnej linii kablowej z podbudową linii elektroenergetycznych powinny być zgodne z PN-75/E-05100 [19].

Najmniejsze dopuszczalne odległości kabla ziemnego od innych urządzeń i obiektów

Najmniejsze dopuszczalne odległości kabla ziemnego od innych urządzeń i obiektów podane są w tablicy 5 normy BN-76/8984-17 [17].

5.3.8.6. Skrzyżowania telekomunikacyjnych linii kablowych nadziemnych z drogami

Najmniejsza dopuszczalna wysokość zawieszenia telekomunikacyjnych kabli nadziemnych przy skrzyżowaniu z drogami powinna wynosić 5 m.

5.3.9. Ochrona linii kablowych

5.3.9.1. Zabezpieczenie kabli od uszkodzeń mechanicznych

Kabel ziemny powinien być zabezpieczony od uszkodzeń mechanicznych przykrywkami kablowymi w następujących przypadkach:

- a) na całym przebiegu w terenie zabudowanym oraz dodatkowo po 10 m z każdej strony granicy zabudowy,

b) przy zbliżeniach z kablami elektroenergetycznymi i innymi urządzeniami podziemnymi o odległościach mniejszych od 1,0 m - na całej długości zbliżenia.

5.3.9.2. Zabezpieczenie kabli od wyładowań atmosferycznych

W miejscach wprowadzenia torów napowietrznych do kabli sieci miejscowej należy w skrzynkach kablowych na słupach stosować zespoły odgromnikowo-bezpiecznikowe.

5.3.9.3. Kontrola ciśnieniowa szczelności powłok kabli

W sieciach miejscowych należy stosować bezpiecznikowy system kontroli ciśnieniowej kabli wg BN-76/8984-26 [20]. Kontrolą ciśnieniową powinny być objęte kable międzycentralowe i magistralne.

5.3.10. Znakowanie telekomunikacyjnych kabli miejscowych

5.3.10.1. Wymagania ogólne

Trwałą i wyraźną numerację należy umieszczać na szafkach kablowych, kablach, głowicach oraz puszkach i skrzynkach kablowych. Numerację należy wykonać za pomocą szablonów wg BN-73/3238-08 [21].

5.3.10.2. Znakowanie kabli

Znakowanie kabli w kanalizacji powinno być wykonane w studniach kablowych za pomocą opasek oznaczeniowych wg BN-72/3233-13 [22] z wyraźnie odcisniętymi numerami.

Oznaczenie położenia kabla ziemnego w miejscach, w których brak jest stałych i trwałych obiektów, powinno być wykonane słupkami oznaczeniowymi wg BN-74/3233-17 [23].

6. kontrola jakości robót

6.1. Ogólne zasady kontroli jakości robót

Ogólne zasady kontroli jakości robót podano w SST D-M-00.00.00 „Wymagania ogólne”.

Celem kontroli jest stwierdzenie osiągnięcia założonej jakości wykonywanych robót przy przebudowie linii kablowej.

Wykonawca ma obowiązek wykonania pełnego zakresu badań na budowie w celu wskazania Inżynierowi zgodności dostarczonych materiałów i realizowanych robót z dokumentacją projektową oraz wymaganiami OST, SST i PZJ.

Przed przystąpieniem do badania, Wykonawca powinien powiadomić Inżyniera o rodzaju i terminie badania.

Po wykonaniu badania, Wykonawca przedstawia na piśmie wyniki badań do akceptacji Inżyniera.

Wykonawca powiadamia pisemnie Inżyniera o zakończeniu każdej roboty zanikającej, którą może kontynuować dopiero po pisemnej akceptacji odbioru przez Inżyniera.

Kontrola jakości robót telekomunikacyjnych powinna odbywać się w obecności przedstawicieli urzędu telekomunikacyjnego i zakładu radiokomunikacji i teletransmisji. Jakość robót musi uzyskać akceptację tych instytucji.

6.2. Kanalizacja teletechniczna

Kontrola jakości wykonania kanalizacji teletechnicznej polega na sprawdzeniu:

- trasy kanalizacji przez oględziny uporządkowania terenu wzdłuż ciągów kanalizacji w miejscach studzien kablowych,
- przebiegu kanalizacji na zgodność z dokumentacją projektową,
- prawidłowości wykonania ciągów kanalizacji polegającej na sprawdzeniu drożności rur, wykonania skrzyżowań z obiektami,
- prawidłowości budowy studni kablowych polegającej na sprawdzeniu wymagań normy BN-85/8984-01 [4].

6.3. Telekomunikacyjne kable miejscowe

Kontrola jakości wykonania przebudowy telekomunikacyjnych kabli miejscowych polega na sprawdzeniu:

- tras kablowych,
- skrzyżowań i zbliżeń kabli doziemnych,
- ochrony linii kablowych,
- szczelności powłok,
- zabezpieczenia kabli przed korozją.

Wymagania dotyczące powyższych czynności podane są w punkcie 7.2 normy BN-76/8984-17 [17].

Ponadto należy przeprowadzić próby i badania elektryczne na zgodność z punktem 4 normy BN-76/8984-17 [17].

6.4. Ocena wyników badań

Przedstawioną do odbioru kablową linię telekomunikacyjną należy uznać za wykonaną zgodnie z wymaganiami normy, jeżeli sprawdzenia i pomiary podane w rozdziale 6 SST dały dodatni wynik.

Elementy linii i kanalizacji, które w wyniku przeprowadzonych badań otrzymały ocenę ujemną, powinny być wymienione lub poprawione i ponownie zgłoszone do odbioru.

7. obmiar robót

Ogólne wymagania dotyczące obmiaru robót podano w SST D-M-00.00.00 „Wymagania ogólne”.

Obmiaru robót dokonać należy w oparciu o dokumentację projektową i ewentualnie dodatkowe ustalenia, wykonane w czasie budowy, akceptowane przez Inżyniera.

Jednostką obmiarową kablowych linii telekomunikacyjnych jest kilometr.

8. odbiór robót

Ogólne wymagania dotyczące odbioru robót podano w SST D-M-00.00.00 „Wymagania ogólne”.

Po wykonaniu przebudowy kanalizacji teletechnicznej i kabli telekomunikacyjnych do eksploatacji, Wykonawca zobowiązany jest dostarczyć Zamawiającemu następujące dokumenty:

- aktualną powykonawczą dokumentację projektową,
- geodezyjną dokumentację powykonawczą,
- protokoły z dokonanych pomiarów,
- protokoły odbioru robót zanikających,
- protokół odbioru robót przez właściwy urząd telekomunikacyjny i zakład radiokomunikacji i teletransmisji.

9. podstawa płatności

Płatność za jednostkę obmiarową należy przyjmować zgodnie z obmiarem i oceną jakości wykonanych robót na podstawie atestów producenta urządzeń, oględzin i pomiarów sprawdzających.

Cena wykonania robót obejmuje:

- roboty przygotowawcze,
- dostarczenie i zmontowanie urządzeń,
- uruchomienie przebudowywanych urządzeń,
- zdemontowanie kolizyjnych odcinków linii,
- transport zdemontowanych materiałów,
- przeprowadzenie prób i konserwowanie urządzeń w okresie gwarancji,
- wykonanie inwentaryzacji urządzeń telekomunikacyjnych.

10. przepisy związane

10.1. Normy

- | | |
|-------------------|--|
| 1. BN-87/6774-04 | Kruszywa mineralne do nawierzchni drogowych. Piasek. |
| 2. PN-88/B-32250 | Materiały budowlane. Woda do betonów i zapraw. |
| 3. PN-88/B-06250 | Beton zwykły. |
| 4. BN-85/8984-01 | Telekomunikacyjne sieci kablowe miejscowe. Studnie kablowe. Klasyfikacja i wymiary. |
| 5. BN-74/3233-15 | Bloki betonowe płaskie. |
| 6. BN-80/C-89203 | Rury z nieplastifikowanego polichlorku winylu (PCW). |
| 7. PN-76/D-79353 | Bębny kablowe. |
| 8. BN-73/8984-05 | Kanalizacja kablowa. Ogólne wymagania i badania. |
| 9. BN-76/3238-13 | Narzędzia teletechniczne i przybory pomocnicze. Sprawdzenia do układania bloków betonowych. |
| 10. PN-85/T-90310 | Telekomunikacyjne kable miejscowe z wiązkami czwórkowymi o izolacji papierowej i powłoce ołowianej. Ogólne wymagania i badania. |
| 11. PN-85/T-90311 | Telekomunikacyjne kable miejscowe z wiązkami czwórkowymi o izolacji papierowej, o powłoce ołowianej, nieopancerzone i opancerzone. |
| 12. PN-85/T-90331 | Telekomunikacyjne kable miejscowe z wiązkami czwórkowymi, pęczkowe, o izolacji polietylenowej z zaporą przeciwwilgociową, nieopancerzone i opancerzone z osłoną polietylenową lub polwinitową. |
| 13. PN-83/T-90330 | Telekomunikacyjne kable miejscowe z wiązkami czwórkowymi, pęczkowe, o izolacji polietylenowej. Ogólne wymagania i badania. |
| 14. BN-80/3231-25 | Skrzynka kablowa 10/20. |
| 15. BN-85/3231-28 | Skrzynki kablowe 30-parowe. |
| 16. BN-65/8984-11 | Złącza lutowane. Wymagania techniczne. |
| 17. BN-76/8984-17 | Telekomunikacyjne sieci miejscowe. Ogólne wymagania. |
| 18. PN-76/E-05125 | Elektroenergetyczne i sygnalizacyjne linie kablowe. |

- Projektowanie i budowa.
19. PN-75/E-05100 Elektroenergetyczne linie napowietrzne. Projektowanie i budowa.
 20. BN-76/8984-26 Kontrola ciśnieniowa kabli telekomunikacyjnych. System z automatycznym dopelniaczem gazu. Ogólne wymagania i badania.
 21. BN-73/3238-08 Telekomunikacyjne linie napowietrzne i kablowe sieci miejskiej. Szablony do znakowania.
 22. BN-72/3233-13 Telekomunikacyjne linie kablowe. Opaski oznaczeniowe.
 23. BN-74/3233-17 Telekomunikacyjne linie kablowe. Słupki oznaczeniowe i oznaczeniowo-pomiarowe.
 24. PN-84/T-90340 Telekomunikacyjne kable dalekosiężne symetryczne z wiązkami parowymi, o izolacji polietylenowej piankowej. Ogólne wymagania i badania.
 25. PN-84/T-90341 Telekomunikacyjne kable dalekosiężne symetryczne z wiązkami parowymi, o izolacji polietylenowej piankowej, o powłoce aluminiowej z osłoną ochronną polietylenową.
 26. PN-84/T-90342 Telekomunikacyjne kable dalekosiężne symetryczne z wiązkami parowymi, o izolacji polietylenowej piankowej, o powłoce aluminiowej, opancerzone, w osłonach z materiałów termoplastycznych.
 27. PN-84/T-90345 Telekomunikacyjne kable dalekosiężne symetryczne z wiązkami czwórkowymi o izolacji polietylenowej piankowej. Ogólne wymagania i badania.
 28. PN-84/T-90347 Telekomunikacyjne kable dalekosiężne symetryczne z wiązkami czwórkowymi o izolacji polietylenowej piankowej i o powłoce ołowianej, opancerzone, z osłonami ochronnymi z tworzyw termoplastycznych.
 29. PN-87/T-90351 Telekomunikacyjne kable dalekosiężne symetryczne o izolacji papierowo-powietrznej i powłoce ołowianej. Rodzaje kabli.
 30. PN-87/T-90352 Telekomunikacyjne kable dalekosiężne symetryczne o izolacji polietylenowo-powietrznej i powłoce ołowianej. Rodzaje kabli.
 31. PN-83/T-90332 Telekomunikacyjne kable miejscowe z wiązkami czwórkowymi, pęczkowe, o izolacji polietylenowej, o powłoce stalowej, spawanej, falowanej, z osłoną polietylenową lub polwinitową.
 32. WT-84/K-187 Telekomunikacyjne kable miejscowe pęczkowe, o izolacji polietylenowej, ekranowane o powłoce stalowej spawanej, falowanej i osłoną polietylenową.
 33. WT-86/K-094.02 Telekomunikacyjne kable dalekosiężne z parami współosiowymi małowymiarowymi, o powłoce aluminiowej, nieopancerzone i opancerzone, z osłonami ochronnymi z tworzyw termoplastycznych.
 34. WT-86/K-245.02 Telekomunikacyjne kable dalekosiężne z parami współosiowymi normalnowymiarowymi, o powłoce metalowej, opancerzone, z osłonami polietylenowymi.
 35. WT-80/K-132 Telekomunikacyjne kable dalekosiężne rozdzielcze z wiązkami czwórkowymi o izolacji polietylenowej piankowej i o powłoce ołowianej.
 36. WT-80/K-133 Telekomunikacyjny kabel rozdzielczy z wiązkami parowymi o izolacji polietylenowej piankowej i powłoce ołowianej.
 37. WT-84/K-186 Telekomunikacyjne kable dalekosiężne rozdzielcze z wiązkami czwórkowymi o izolacji polietylenowej piankowej, ekranowane w powłoce stalowej, z osłoną polietylenową.
 38. BN-88/8984-17/03 Telekomunikacyjne sieci miejscowe. Linie kablowe. Ogólne wymagania i badania.
 39. BN-79/8976-78-78 Pustak kablowy.
 40. BN-72/3233-72 Prefabrykowana przykrywa żelbetowa.
 41. PN-77/E-05030/00 Ochrona przed korozją. Ochrona katodowa. Wspólne

i 01	wymagania i badania. Ochrona metalowych części podziemnych.
42. BN-89/8984-18	Telekomunikacyjne linie kablowe dalekosiężne. Ogólne wymagania i badania.
43. PN-88/B-30000	Projekty budowlane. Obliczenia statyczne.
44. BN-73/3233-02	Telekomunikacyjne sieci kablowe miejscowe. Wietrznik do pokryw.
45. BN-73/3233-03	Ramy i oprawy pokryw.
46. BN-69/9378-30	Telekomunikacyjne sieci kablowe miejscowe. Wsporniki kablowe.
47. BN-86/3223-16	Telekomunikacyjne sieci miejscowe. Szafki kablowe.
48. BN-79/3223-02	Telekomunikacyjne linie kablowe. Zespoły pupinizacyjne i skrzynie zespołów pupinizacyjnych.
49. BN-70/3233-05	Haczyk i opaski do zawieszania telefonicznych kabli miejscowych.
50. BN-88/6731-08	Cement. Transport i przechowywanie.
51. PN-84/T-90346	Telekomunikacyjne linie dalekosiężne symetryczne z wiązkami czwórkowymi o izolacji polietylenowej piankowej i powłoce aluminiowej z osłoną ochronną polietylenową.
52. PN-87/T-90350	Telekomunikacyjne kable dalekosiężne symetryczne o powłoce ołowianej. Ogólne wymagania i badania.

10.2. Inne dokumenty

53. Instrukcja montażu telefonicznych kabli miejscowych o izolacji papierowo-powietrznej i powłoce polietylenowej z zaporą przeciwwilgociową (XTKM) - ZBL - 1970 r.
54. Ustawa Rady Ministrów nr 60 z dnia 21 marca 1985 r. o drogach publicznych.
55. Rozporządzenie Ministra Budownictwa i Przemysłu Maszyn Budowlanych w sprawie bezpieczeństwa i higieny pracy przy wykonywaniu robót budowlano-montażowych i rozbiórkowych. Dziennik Ustaw Nr 13 z dnia 10 kwietnia 1972 r.

D - 01.03.05 PRZEBUDOWA PODZIEM. LINII WODOCIĄGOWYCH PRZY PRZEBUDOWIE I BUDOWIE DRÓG

1. WSTĘP

1.1. Przedmiot SST

Przedmiotem niniejszej specyfikacji technicznej (SST) są wymagania dotyczące wykonania i odbioru podziemnych linii wodociągowych przy przebudowie i budowie dróg.

1.2. Zakres stosowania SST

Szczegółowa specyfikacja techniczna (SST) stanowi dokument przetargowy i kontraktowy przy zlecaniu i realizacji robót na drogach krajowych i wojewódzkich. Zaleca się wykorzystanie SST przy zlecaniu robót na drogach miejskich i gminnych.

1.3. Zakres robót objętych SST

Niniejsza specyfikacja techniczna dotyczy przebudowy podziemnych linii wodociągowych kolidujących z przebudową i budową dróg, z wyjątkiem terenów eksploatacji górniczej.

Zakres stosowania dotyczy wykonania przebudowy linii wodociągowych zarówno w gruntach nienawodnionych jak i nawodnionych, w środowisku słabo i silnie agresywnym (po odpowiednim zabezpieczeniu elementów betonowych i stalowych).

1.4. Określenia podstawowe

Przewód wodociągowy - rurociąg wraz z urządzeniami przeznaczony do dostarczenia wody odbiorcom.

Rura ochronna - rura o średnicy większej od przewodu wodociągowego służąca do przenoszenia obciążeń zewnętrznych i do odprowadzenia na bezpieczną odległość poza przeszkodę terenową (korpus drogowy) ewentualnych przecieków wody.

Studzienka - komora wodociągowa - obiekt na przewodzie wodociągowym, przeznaczony do zainstalowania armatury lub na końcach rury ochronnej.

Rurka sygnalizacyjna - przewód podłączony do jednego końca rury ochronnej służący do zasygnalizowania nieszczelności przewodu wodociągowego.

Obudowa tunelowa - obiekt stanowiący obudowę przelazową przewodu lub kilku przewodów wodociągowych magistralnych pozwalający na montaż oraz obsługę rurociągów i elementów wyposażenia sieci bez naruszenia korpusu drogi.

Pozostałe określenia podstawowe są zgodne z obowiązującą polską normą PN-87/B-1060 [1], PN-82/M-01600 [33] i definicjami podanymi w OST D-M-00.00.00 „Wymagania ogólne”.

wodociąg - zespół współpracujących ze sobą obiektów i urządzeń inżynierskich, przeznaczony do zaopatrywania ludności i przemysłu w wodę,

wodociąg grupowy - wodociąg zasilający w wodę co najmniej dwie jednostki osadnicze lub co najmniej jedną jednostkę osadniczą i co najmniej jeden zakład produkcyjny nie leżący w granicach tej jednostki osadniczej, sieć wodociągowa zewnętrzna - układ przewodów wodociągowych znajdujący się poza budynkiem odbiorców, zaopatrujący w wodę ludność lub zakłady produkcyjne,

przewód wodociągowy magistralny; magistrala wodociągowa - przewód wodociągowy doprowadzający wodę od stacji wodociągowej do przewodów rozdzielczych,

przewód wodociągowy rozdzielczy - przewód wodociągowy doprowadzający wodę od przewodu magistralnego do przyłączy domowych i innych punktów czerpalnych,

przyłącze domowe; połączenie domowe - przewód wodociągowy z wodomierzem łączący sieć wodociągową z wewnętrzną instalacją obiektu zasilanego w wodę,

przewód wodociągowy tranzytowy i przesyłowy - przewód wodociągowy bez odgałęzień, przeznaczony wyłącznie do transportu wody na dużą odległość i łączący źródło wody ze zbiornikiem początkowym lub magistralą wodociągową,

kompensator na sieci - urządzenie zabezpieczające przewód przed powstaniem nadmiernych naprężeń osiowych.

1.5. Ogólne wymagania dotyczące robót

Ogólne wymagania dotyczące robót podano w SST D-M-00.00.00 „Wymagania ogólne”.

2. MATERIAŁY

2.1. Ogólne wymagania

Ogólne wymagania dotyczące materiałów podano w SST D-M-00.00.00 „Wymagania ogólne”.

Wszystkie zakupione przez Wykonawcę materiały, dla których normy PN i BN przewidują posiadanie zaświadczenia o jakości lub atestu, powinny być zaopatrzone przez producenta w taki dokument.

Inne materiały powinny być wyposażone w takie dokumenty na życzenie Inżyniera.

2.2. Rury przewodowe

Rodzaj rur, ich średnice zależne są od istniejących przewodów i ustala się je z odpowiednim użytkownikiem sieci wodociągowej.

Do wykonania sieci wodociągowej stosuje się następujące materiały:

rury ciśnieniowe z nieplastifikowanego polichlorku winylu (PCW) wg PN-74/C-89204 [20],

rury ciśnieniowe z polietylenu twardego (PE) wg BN-74/6366-04 [46] i BN-74/6366-03 [45],

rury ciśnieniowe z polipropylenu (PP) wg BN-80/6366-08 [47],

rury stalowe bez szwu walcowane na gorąco ogólnego zastosowania wg PN-80/H-74219 [29] malowane wewnątrz asfaltozą (WM) i zabezpieczone zewnątrz powłoką bitumiczną z pojedynczą (ZO1) lub podwójną przekładką (ZO2),

rury żeliwne ciśnieniowe do połączeń sztywnych (kielichowe i kołnierzowe) wg PN-84/H-74101 [26],

rury żeliwne ciśnieniowe do połączeń elastycznych śrubowych (kołnierzowe) wg PN-84/H-74102 [27].

2.3. Rury ochronne

Rury ochronne należy wykonać z materiałów trwałych, szczelnych, wytrzymałych mechanicznie i odpornych na działanie czynników agresywnych.

Powierzchnie ścianek powinny być od wewnątrz i zewnątrz odpowiednio zaizolowane.

2.3.1. Korpus rury ochronnej

Do wykonania rur ochronnych należy stosować:

rury stalowe, bez szwu walcowane na gorąco ogólnego zastosowania wg PN-80/H-74219 [29] malowane wewnątrz asfaltozą (WM) i zabezpieczone zewnątrz powłoką bitumiczną z podwójną przekładką (ZO2),

rury żelbetowe kielichowe „Wipro” wg BN-83/8971-06.01 [54] zabezpieczone izolacją zewnętrzną i wewnętrzną przy użyciu „Bitizolu R” oraz „Bitizolu P”; złącza uszczelnione za pomocą fabrycznego pierścienia gumowego.

rury osłonowe z tworzyw sztucznych,

Zakończenie rury ochronnej w zależności od kategorii drogi należy wykonać za pomocą studzienek - komór wodociągowych lub specjalnych uszczelnień z zastosowaniem rurki sygnalizacyjnej.

2.3.2. Uszczelnienia rur ochronnych

Do uszczelnienia końcówek rur ochronnych należy stosować:

półpierścienie wykonane z blachy stalowej grubo walcowanej na gorąco StO grubości od 5 do 19 mm,

pręty dystansowe (minimum 3 szt.) okrągłe walcowane na gorąco StO średnicy od 8 do 14 mm,

sznur konopny kręcony, czesankowy, surowy,

asfalt izolacyjny wysokotopliwy IW-80, IW-100.

2.3.3. Rurka sygnalizacyjna

Do wykonania rurek sygnalizacyjnych należy stosować:
rury stalowe instalacyjne S-Cz-G średnicy 25 mm wg PN-74/H-74200 [28],
skrzynki uliczne stosowane w instalacjach wodnych zgodnie z wymaganiami normy PN-85/M-74081 [39].

2.4. Studzienki wodociągowe

Studzienka powinna być wykonana z materiałów trwałych.

2.4.1. Komora robocza

Komora robocza powyżej wejścia rury ochronnej i przewodowej powinna być wykonana:
w wersji prefabrykowanej, z kręgów betonowych lub żelbetowych, spełniających wymagania normy BN-86/8971-08 [55],

w wersji murowanej z cegły kanalizacyjnej spełniającej wymagania normy PN-76/B-12037 [14].

Komora robocza poniżej wejścia rur powinna być wykonana:

w wersji monolitycznej z betonu hydrotechnicznego klasy B25; W-4; M-100 zgodnie z wymaganiami normy BN-62/6738-03, 04, 07 [49],
lub alternatywnie z cegły kanalizacyjnej jak wyżej.

2.4.2. Strop

Na strop należy stosować płyty żelbetowe pokrywowe, monolityczne lub prefabrykowane. Wyjątkowo, przy dużym zagłębieniu studzienki, powinno się stosować płytę żelbetową pośrednią wraz z kominem włazowym.

2.4.3. Komin włazowy

Komin włazowy powinien być wykonany z kręgów betonowych lub żelbetowych o średnicy 0,80 m zgodnie z normą BN-86/8971-08 [55].

2.4.4. Dno

Dno studzienki wykonuje się jako monolityczne z betonu hydrotechnicznego o właściwościach podanych w punkcie 2.4.1.

2.4.5. Właz kanałowy

Należy stosować włazy kanałowe klasy C z otworami wentylacyjnymi wg PN-87/H-74051 [23] o średnicy minimalnej 60 cm.

2.4.6. Stopnie włazowe

Powinny być stosowane stopnie żeliwne odpowiadające wymaganiom normy PN-64/H-74086 [24]. Dopuszcza się stosowanie klamer stalowych, zabezpieczonych przed korozją.

2.4.7. Przejścia rurociągów przez ściany

W zależności od potrzeb i konstrukcji stosuje się zgodnie z KB8-13.7 910 [62]:
przejścia beztulejowe z uszczelnieniem za pomocą sznura smołowanego i kitu asfaltowego. Grubość warstwy szczeliwa powinna wynosić od 2 do 4 cm,
przejścia wodoszczelne nasuwkowe z zastosowaniem szczeliwa w postaci sznura smołowanego zabezpieczonego z zewnątrz warstwą ołowiu lub ubitej folii aluminiowej,
przejścia wodoszczelne dławicowe składające się ze stalowej tulei z przyspawanymi kołnierzami oporowymi, wewnątrz której jest przyspawany pierścień w celu stworzenia oporu dla uszczelnienia dociskanego przez dławik. Materiałem uszczelniającym może być sznur smołowany, kit asfaltowy, folia aluminiowa lub inne materiały uszczelniające zaakceptowane przez Inżyniera.

2.4.8. Izolacja zewnętrzna

Zewnętrzne powłoki izolacyjne zależne są od zewnętrznych warunków korozyjnych i należy je wykonać wg PN-82/B-01801 [3] i PN-86/B-01811 [4] oraz zgodnie z Instrukcją ITB nr 240 i 259 [60, 61].

2.5. Komory wodociągowe

Komora powinna być wykonana z materiałów trwałych wg indywidualnej dokumentacji projektowej.

2.5.1. Komora robocza

Komora robocza może być wykonana:
jako żelbetowa wraz z domieszkami uszczelniającymi o stopniu wodoszczelności W4 wg PN-88/B-06250 [B],

lub z cegły kanalizacyjnej spełniającej wymagania normy PN-76/B-12037 [14].

2.5.2. Strop

Zaleca się stosowanie stropów płytowych żelbetowych monolitycznych lub prefabrykowanych. W przypadku gdy wymiary armatury lub innego wyposażenia nie pozwalają na wykorzystanie włązów, do wyjmowania i wkładania tych elementów należy stosować elementy żelbetowe łatwe do demontażu.

2.5.3. Dno

Dno komory wykonuje się jako żelbetowe z domieszkami uszczelniającymi.

2.5.4. Komin włączowy

Komin włączowy stosowany przy dużym zagłębieniu powinien być wykonany z kręgów betonowych lub żelbetowych o średnicy 0,80 m odpowiadających wymaganiom normy BN-86/8971-08 [55].

2.5.5. Właz kanałowy

Patrz punkt 2.4.5.

2.5.6. Stopnie włączowe

Powinny być stosowane stopnie żeliwne wg PN-64/H-74086 [24]. Dopuszcza się stosowanie klamer stalowych, zabezpieczonych przed korozją.

2.5.7. Przejścia rurociągów przez ściany

Patrz punkt 2.4.7.

2.5.8. Izolacja zewnętrzna

Patrz punkt 2.4.8.

2.6. Obudowa tunelowa

Obudowę należy wykonać z materiałów trwałych wg indywidualnej dokumentacji projektowej.

Obudowa tunelowa powinna być objęta oddzielną specyfikacją dotyczącą dużych obiektów żelbetowych.

2.6.1. Tunel (pod korpusem drogi)

Ściany powinny być wykonane:

w wersji monolitycznej jako żelbetowe wraz z domieszkami uszczelniającymi o stopniu wodoszczelności W4, lub alternatywnie z cegły kanalizacyjnej jak w punkcie 2.5.1.

Strop płytowy żelbetowy monolityczny lub z płyt żelbetowych prefabrykowanych.

Dno tunelu wykonuje się jako żelbetowe wraz z domieszkami uszczelniającymi.

2.6.2. Komora demontażowa i kontrolna

Komory te należy wykonywać z materiałów jak w punkcie 2.5.1 do 2.5.5.

2.6.3. Stopnie włączowe

Patrz punkt 2.5.6.

2.6.4. Przejścia rurociągów przez ściany

Patrz punkt 2.4.7.

2.6.5. Izolacja zewnętrzna

Patrz punkt 2.4.8.

2.7. Beton

Beton hydrotechniczny klasy B15, B20, B25 powinien być zgodny z wymaganiami normy BN-62/6738-07 [49] i PN-88/B-06250 [8].

2.8. Zaprawa cementowa

Zaprawa cementowa powinna odpowiadać warunkom normy PN-90/B-14501 [15].

2.9. Kruszywo na podsypkę

Podsypka pod studzienki, komory, rurociągi może być wykonana z tłuczni lub żwiru. Użyty materiał na podsypkę powinien odpowiadać wymaganiom norm: PN-86/B-06712 [10], BN-66/6774-01 [51] i BN-84/6774-02 [52].

2.10. Armatura odcinająca

Jako armaturę odcinającą (przepływ wody) należy stosować: zasuwki żeliwne klinowe owalne kielichowe (z obudową lub bez obudowy) wg PN-83/M-74003 [35], zasuwki żeliwne klinowe owalne kołnierzone (z obudową lub bez obudowy) wg PN-83/M-74024 [36].

2.11. Elementy montażowe

Jako elementy montażowe należy stosować: nasuwki żeliwne odpowiadające wymaganiom normy PN-84/H-74101 [26], kompensatory dławnicowe kołnierzone żeliwne wg PN-89/M-74301 [41].

2.12. Hydranty nadziemne

Należy stosować hydranty nadziemne o średnicy nominalnej 80 mm i 100 mm odpowiadające wymaganiom normy PN-89/M-74091 [40] i BN-70/5213-04 [43].

2.13. Bloki oporowe

Należy stosować: bloki oporowe prefabrykowane z betonu zwykłego klasy B25 odpowiadające wymaganiom normy BN-81/9192-04 [57] i BN-81/9192-05 [58] do przewodów o średnicach od 100 do 400 mm i ciśnieniu próbnym nie przekraczającym 0,98 MPa, bloki oporowe żelbetowe do przewodów o średnicach powyżej 400 mm wykonane z betonu klasy B25 z zastosowaniem stali zbrojeniowej St3S i 18G2 wg indywidualnej dokumentacji projektowej.

2.14. Składowanie materiałów

2.14.1. Rury przewodowe i ochronne

Rury należy przechowywać w położeniu poziomym na płaskim, równym podłożu, w sposób gwarantujący zabezpieczenie ich przed uszkodzeniem i opadami atmosferycznymi oraz spełnienie warunków bhp.

Ponadto:

- a) rury z tworzyw sztucznych (PCW, PE i PP) należy składować w taki sposób, aby stykały się one z podłożem na całej swej długości. Można je składować na gęsto ułożonych podkładach. Wysokość sterty rur nie powinna przekraczać: rur PCW i PE 1,5 m, natomiast rur PP - 1,0 m. Składowane rury nie powinny być narażone na bezpośrednie działanie promieniowania słonecznego. Temperatura w miejscu przechowywania nie powinna przekraczać 30°C,
- b) rury stalowe można przechowywać w wiązkach lub luzem. Rury o średnicach poniżej 30 mm tylko w wiązkach,
- c) rury żeliwne i żelbetowe powinny być ułożone w stosach na przemian kielichami lub kołnierzami. Warstwy rur należy przedzielić listwami drewnianymi, przy czym listwy te powinny być grubsze od wystających części.

2.14.2. Armatura przemysłowa (zasuwki, nasuwki, kompensatory, hydranty)

Armatura zgodnie z normą PN-92/M-74001 [34] powinna być przechowywana w pomieszczeniach zabezpieczonych przed wpływami atmosferycznymi i czynnikami powodującymi korozję.

2.14.3. Włazy, stopnie i skrzynki uliczne

Włazy, stopnie i skrzynki mogą być przechowywane na wolnym powietrzu z dala od substancji działających korodująco. Składowiska powinny być utwardzone i odwodnione.

Włazy powinny być posegregowane wg klas.

2.14.4. Kręgi

Kręgi należy składować na placach lub gruncie nieutwardzonym wyrównanym i odwodnionym pod warunkiem, że nacisk kręgów przekazywany na grunt nie przekracza 0,5 MPa.

Przy składowaniu wyrobów w pozycji wbudowania wysokość składowania nie powinna przekraczać 1,8 m. Składowanie powinno umożliwić dostęp do poszczególnych stosów wyrobów lub pojedynczych kręgów.

2.14.5. Cegła kanalizacyjna

Cegła kanalizacyjna może być przechowywana na składowiskach otwartych.

Wykonawca jest zobowiązany do składowania cegieł na składowiskach wyrównanych i utwardzonych, z odpowiednimi spadkami umożliwiającymi odprowadzenie wód opadowych. Składowiska powinny być oczyszczone z gruzu, błota lub innych zanieczyszczeń.

Cegły w miejscu składowania powinny być ułożone w sposób uporządkowany, zapewniający łatwość przeliczenia, racjonalne wykorzystanie miejsca i zgodny z wymaganiami bhp.

Cegły powinny być ułożone w jednostkach ładunkowych lub luzem w stosach albo pryzmach. Jednostki ładunkowe mogą być ułożone jedne nad drugimi maksymalnie w 3 warstwach o łącznej wysokości nie przekraczającej 3,0 m.

Przy składowaniu cegieł luzem maksymalna wysokość stosów i przyzmy nie powinna przekraczać 2,2 m.

2.14.6. Bloki oporowe

Składowisko prefabrykatów bloków oporowych należy lokalizować jak najbliżej miejsca wbudowania. Bloki oporowe należy ustawiać w pozycji wbudowania, bloki typoszeregu można składować w pozycji leżącej na podkładach drewnianych warstwami po 3 lub 4 sztuki.

2.14.7. Kruszywo

Składowisko kruszywa powinno być zlokalizowane jak najbliżej wykonywanego odcinka wodociągu.

Podłoże składowiska powinno być równe, utwardzone, z odpowiednim odwodnieniem, zabezpieczające kruszywo przed zanieczyszczeniem w czasie jego składowania i poboru.

2.14.8. Cement

Cement powinien być przechowywany w silosach. Na budowie powinny znajdować się silosy w ilości zapewniającej ciągłość robót.

Składowanie cementu w workach Wykonawca zapewni w magazynach zamkniętych. Składowany cement musi być bezwzględnie odizolowany od wilgoci.

Czas przechowywania cementu nie może być dłuższy niż 3 miesiące.

3. SPRZĘT

3.1. Ogólne wymagania dotyczące sprzętu

Ogólne wymagania dotyczące sprzętu podano w OST D-M-00.00.00 „Wymagania ogólne” pkt 3.

3.2. Sprzęt do robót ziemnych przygotowawczych i wykończeniowych

W zależności od potrzeb, Wykonawca zapewni następujący sprzęt do wykonania robót ziemnych i wykończeniowych:

piłę do cięcia asfaltu i betonu,

piłę motorową łańcuchową 4,2 KM,

żuraw budowlany samochodowy o nośności do 10 ton,

koparkę podsiębierną 0,25 m³ do 0,40 m³,

spycharkę kołową lub gąsiennicową do 100 KM,

sprzęt do zagęszczania gruntu, a mianowicie: zagęszczarkę wibracyjną, ubijak spalinowy, walec wibracyjny,

specjalistyczny sprzęt do uzupełniania nawierzchni.

3.3. Sprzęt do robót montażowych

W zależności od potrzeb i przyjętej technologii robót, Wykonawca zapewni następujący sprzęt montażowy:

samochód dostawczy do 0,9 t,

samochód skrzyniowy do 5 t,

samochód skrzyniowy od 5 do 10 t,

samochód samowładowczy od 25 do 30 t,

samochód beczkowóz 4 t,

beczkowóz ciągniony 4000 dm³,

przyczepę dłuźycową do 10 t,

żurawie samochodowe do 4 t, od 5 do 6 t, od 7 do 10 t,

żurawie samojezdne kołowe do 5 t, od 7 do 10 t,

wciągarkę ręczną od 3 do 5 t,

wciągarkę mechaniczną z napędem elektrycznym do 1,6 t, od 3,2 do 5 t,

wyciąg wolnostojący z napędem spalinowym 0,5 t,

spawarkę elektryczną wirującą 300 A,

zespół prądowórczy trójfazowy przewoźny 20 KVA,

kocioł do gotowania lepiku od 50 do 100 dm³,

pojemnik do betonu do 0,75 dm³,

giętarkę do prętów mechaniczna,

nożyce do prętów mechaniczne elektryczne.

Sprzęt montażowy i środki transportu muszą być w pełni sprawne i dostosowane do technologii i warunków wykonywanych robót oraz wymogów wynikających z racjonalnego ich wykorzystania na budowie.

4. TRANSPORT

4.1. Ogólne wymagania dotyczące transportu

Ogólne wymagania dotyczące transportu podano w OST D-M-00.00.00 „Wymagania ogólne” pkt 4.

4.2. Transport rur przewodowych i ochronnych

Rury można przewozić dowolnymi środkami transportu wyłącznie w położeniu poziomym.

Rury powinny być ładowane obok siebie na całej powierzchni i zabezpieczone przed przesuwaniem się przez podklinowanie lub inny sposób.

Rury w czasie transportu nie powinny stykać się z ostrymi przedmiotami, mogącymi spowodować uszkodzenia mechaniczne.

W przypadku przewożenia rur transportem kolejowym, należy przestrzegać przepisy o ładowaniu i wyładowywaniu wagonów towarowych w komunikacji wewnętrznej (załącznik nr 10 DKP) oraz ładować do granic wykorzystania wagonu.

Podczas prac przeładunkowych rur nie należy rzucać, a szczególną ostrożność należy zachować przy przeładunku rur z tworzyw sztucznych w temperaturze blisko 0°C i niższej.

Przy wielowarstwowym układaniu rur górna warstwa nie może przewyższać ścian środka transportu o więcej niż 1/3 średnicy zewnętrznej wyrobu. Pierwszą warstwę rur kielichowych i kołnierzowych należy układać na podkładach drewnianych, podobnie poszczególne warstwy należy przedzielać elementami drewnianymi o grubości większej niż wystające części rur.

4.3. Transport armatury przemysłowej

Transport armatury powinien odbywać się krytymi środkami transportu, zgodnie z obowiązującymi przepisami transportowymi. Armatura transportowana luzem powinna być zabezpieczona przed przemieszczaniem i uszkodzeniami mechanicznymi.

Armatura drobna (\leq DN25) powinna być pakowana w skrzynie lub pojemniki.

4.4. Transport włazów kanałowych, stopni i skrzynek ulicznych

Włazy, stopnie i skrzynki mogą być transportowane dowolnymi środkami komunikacyjnymi.

Wykonawca zabezpieczy w czasie transportu elementy przed przemieszczeniem i uszkodzeniem.

Włazy typu ciężkiego mogą być przewożone luzem, natomiast typu lekkiego oraz stopnie i skrzynki należy łączyć w jednostki ładunkowe i układać je na paletach.

Rozmieszczenie jednostek powinno umożliwiać użycie sprzętu mechanicznego do rozładunku.

4.5. Transport kręgów

Transport kręgów powinien odbywać się samochodami w pozycji wbudowania lub prostopadle do pozycji wbudowania.

Dla zabezpieczenia przed uszkodzeniem przewożonych elementów, Wykonawca dokona ich usztywnienia przez zastosowanie przekładek, rozpór i klinów z drewna, gumy lub innych odpowiednich materiałów.

Podnoszenie i opuszczanie kręgów 0,8; 1,2 i 1,4 należy wykonywać za pomocą minimum trzech lin zawieszonych równomiernie na obwodzie prefabrykatu.

4.6. Transport cegły kanalizacyjnej

Cegła kanalizacyjna może być przewożona dowolnymi środkami transportu samochodowego w jednej warstwie.

Cegły transportowane luzem należy układać na środkach przewozowych ściśle jedno obok drugich, w jednakowej liczbie warstw na powierzchni środka transportu.

Wysokość ładunku nie powinna przekraczać wysokości burt.

Cegły luzem mogą być przewożone środkami transportu samochodowego pod warunkiem stosowania opinek.

Ładunek i wyładunek cegły w jednostkach ładunkowych powinien odbywać się mechanicznie, za pomocą urządzeń wyposażonych w osprzęt kleszczowy, widłowy lub chwytakowy.

Ładunek i wyładunek wyrobów przewożonych luzem powinien odbywać się ręcznie przy użyciu przyrządów pomocniczych.

4.7. Transport bloków oporowych

Transport bloków może odbywać się dowolnymi środkami transportu.

Bloki mogą być układane w pozycji pionowej lub poziomej tak, aby przy równomiernym rozłożeniu ładunku wykorzystana była nośność środka transportu.

Ładunek powinien być zabezpieczony przed możliwością przesuwu w czasie jazdy przez maksymalne wyeliminowanie luzów i wypełnienie pozostałych szczelin (między ładunkiem a burtami pojazdu) materiałem odpadowym (np. stare opony, kawałki drewna itp.).

4.8. Transport mieszanki betonowej i zapraw

Do przewozu mieszanki betonowej Wykonawca zapewni takie środki transportu, które nie spowodują: segregacji składników, zmiany składu mieszanki, zanieczyszczenia mieszanki, obniżenia temperatury przekraczającej granicę określoną w wymaganiach technologicznych oraz zapewnią właściwy czas transportu umożliwiający prawidłowe wbudowanie i zagęszczenie mieszanki.

4.9. Transport kruszywa

Kruszywa użyte na podsypkę mogą być transportowane dowolnymi środkami.

Wykonawca zapewni środki transportowe w ilości gwarantującej ciągłość dostaw materiałów, w miarę postępu robót.

4.10. Transport cementu

Wykonawca zapewni transport cementu luzem samochodami - cementowozami, natomiast transport cementu w workach samochodami krytymi, chroniącymi cement przed wilgocią.

5. WYKONANIE ROBÓT

5.1. Ogólne zasady wykonania robót

Ogólne zasady wykonania robót podano w SST D-M-00.00.00 „Wymagania ogólne” pkt 5.

5.2. Roboty przygotowawcze

Przed przystąpieniem do robót Wykonawca dokona ich wytyczenia i trwale oznaczy je w terenie za pomocą kołków osiowych, kołków świadków i kołków krawędziowych.

W przypadku niedostatecznej ilości reperów stałych Wykonawca wbuduje repery tymczasowe (z rzędnymi sprawdzanymi przez służby geodezyjne), a szkice sytuacyjne reperów i ich rzędne przekaże Inżynierowi.

W celu zabezpieczenia wykopów przed zalaniem wodą pompowaną z wykopów lub z opadów atmosferycznych powinny być zachowane przez Wykonawcę co najmniej następujące warunki:

- a) górne krawędzie bali przyściennych powinny wystawać co najmniej 15 cm ponad ściśle przylegający teren;
- b) powierzchnia terenu powinna być wyprofilowana ze spadkiem umożliwiającym łatwy odpływ wody poza teren przylegający do wykopu;
- c) w razie konieczności wykonany zostanie ciąg odprowadzający wodę na bezpieczną odległość.

5.3. Roboty ziemne

W przypadku usytuowania wykopu w jezdni Wykonawca dokona rozbiórki nawierzchni i podbudowy, a materiał z rozbiórki odwiezie i złoży w miejscu uzgodnionym z Inżynierem.

Wykopy należy wykonać jako otwarte obudowane. Jeżeli materiały obudowy nie są fabrycznie zabezpieczone przed szkodliwym wpływem warunków atmosferycznych, to powinny one być zabezpieczone przez Wykonawcę poprzez zastosowanie odpowiednich środków antykorozyjnych lub impregnacyjnych właściwych dla danego materiału.

Metody wykonywania wykopów (ręcznie lub mechanicznie) powinny być dostosowane do głębokości wykopów, danych geotechnicznych oraz posiadanego sprzętu mechanicznego.

Wydobyty grunt z wykopu powinien być wywieziony przez Wykonawcę w miejsce wskazane przez Inżyniera.

Wykopy pod przewody powinny być rozpoczynane od najniższej położonego punktu rurociągu przesuwając się stopniowo do góry. Wykonanie obrysu wykopu należy dokonać przez ułożenie przy jego krawędziach bali lub dyli deskowania w ten sposób, aby jednocześnie były ustalone odcinki robocze. Elementy te należy przytwierdzić kołkami lub kłami.

Minimalna szerokość wykopu w świetle ewentualnej obudowy powinna być dostosowana do średnicy przewodu i wynosić 0,8 m plus średnica zewnętrzna przewodu. Deskowanie ścian wykopu należy prowadzić w miarę jego głębienia.

Dno wykopu powinno być równe i wykonane ze spadkiem ustalonym w dokumentacji projektowej, przy czym powinno być ono na poziomie wyższym od rzędnej projektowanej o 0,20 m.

Zdjęcie pozostawionej warstwy (0,20 m) gruntu należy wykonać bezpośrednio przed ułożeniem przewodów. Usunięcie tej warstwy Wykonawca wykona ręcznie lub w sposób uzgodniony z Inżynierem.

5.4. Przygotowanie podłoża

Rodzaj podłoża jest zależny od rodzaju gruntu w wykopie.

W gruntach suchych piaszczystych, żwirowo-piaszczystych i piaszczysto-gliniastych o wytrzymałości powyżej 0,05 MPa podłożem jest grunt naturalny przy nienaruszonym dnie wykopu, spełniający wymagania normy PN-85/B-10726 [12].

W gruntach spoistych lub skalistych należy wykonać podłoże wzmocnione z warstw pospółki lub żwiru z domieszką piasku grubości od 15 do 20 cm, zgodnie z PN-53/B-06584 [9].

W gruntach nawodnionych (odwadnianych w trakcie robót) podłoże należy wykonać z warstwy żwiru lub tłucznia z piaskiem grubości od 15 do 20 cm łącznie z ułożonymi sączkami odwadniającymi.

Dla rur żeliwnych o średnicy powyżej 400 mm na warstwie odwadniającej należy wykonać fundament betonowy zgodnie z dokumentacją projektową lub SST.

W gruntach kurzawkowych oraz w gruntach torfiastych podłoże należy wykonać zgodnie z indywidualną dokumentacją projektową zaakceptowaną przez Inżyniera. Wykonawca dokona zagęszczenia wykonywanego podłoża do I_s nie mniej niż 0,95.

5.5. Roboty montażowe

5.5.1. Warunki ogólne

Najmniejsze spadki przewodów powinny zapewnić możliwość spuszczenia wody z rurociągów nie mniej jednak niż 0,1%.

Głębokość ułożenia przewodów przy nie stosowaniu izolacji cieplnej i środków zabezpieczających podłoże i przewód przed przemarzaniem powinna być taka, aby jego przykrycie (h_n) mierzone od wierzchu przewodu do powierzchni projektowanego terenu było większe niż głębokość przemarzania gruntów h_z , wg PN-81/B-03020 [6] o 0,4 m dla rur o średnicy poniżej 1000 mm i o 0,2 m dla rur o średnicy 1000 mm oraz powyżej.

I tak przykrycie to powinno odpowiednio wynosić:

w strefie o $h_z = 0,8$ m, $h_n = 1,2$ m i 1,0 m

w strefie o $h_z = 1,0$ m, $h_n = 1,4$ m i 1,2 m

w strefie o $h_z = 1,2$ m, $h_n = 1,6$ m i 1,4 m

w strefie o $h_z = 1,4$ m, $h_n = 1,8$ m i 1,6 m.

Dławice zasuw powinny być zabezpieczone izolacją cieplną w przypadku, gdy wierzch dławicy znajduje się powyżej dolnej granicy przemarzania w danej strefie.

Odległość osi przewodu w planie od urządzeń podziemnych i naziemnych oraz od ściany budowli powinna być zgodna z dokumentacją.

5.5.2. Wytyczne wykonania przewodów

Przewód (rura ochronna) powinien być tak ułożony na podłożu naturalnym, aby opierał się na nim wzdłuż całej długości co najmniej na 1/4 swego obwodu, symetrycznie do swojej osi. Na podłożu wzmocnionym przewód powinien być ułożony zgodnie z dokumentacją projektową.

Poszczególne odcinki rur powinny być unieruchomione przez obsypanie piaskiem pośrodku długości rury i mocno podbite tak, aby rura nie zmieniła położenia do czasu wykonania uszczelnienia złączy.

Połączenie rur należy wykonywać w sposób następujący:

rury z tworzyw sztucznych poprzez kielichy przy użyciu uszczelki gumowych lub przez zgrzewanie,

rury stalowe złączami spawanymi,

rury żeliwne poprzez kielichy lub nasuwki uszczelnione sznurem konopnym surowym i smołowanym oraz folią aluminiową lub ołowiem.

Połączenia rur żeliwnych kołnierzowych należy wykonywać złączami uszczelnionymi pierścieniami gumowymi.

Do wykonywania zmian kierunków przewodu należy stosować łuki, kolana i trójniki w przypadkach, gdy kąt nachylenia w stopniach przekracza następujące wielkości:

- dla przewodów z tworzyw sztucznych, gdy kąt odchylenia przekracza wielkość dopuszczalnej strzałki ugięcia przewodu podaną w warunkach technicznych wytwórni,
- dla pozostałych przewodów, gdy wielkość zmiany kierunku w pionie lub poziomie na połączeniu rur (złączy kielichowym) przekracza 2° kąta odchylenia.

Wykonawca jest zobowiązany do układania rur z tworzyw sztucznych w temperaturze od $+5$ do $+30^\circ\text{C}$.

Zabezpieczenie przewodu przed przemieszczeniem się w planie i pionie na skutek parcia wody powinno być zgodne z dokumentacją, przy czym bloki oporowe lub inne umocnienia należy umieszczać: przy końcówkach, odgałęzieniach, pod zasuwami, hydrantami, a także na zmianach kierunku:

dla przewodów z tworzyw sztucznych przy zastosowaniu kształtek,

dla przewodów żeliwnych i stalowych (nie łączonych przez spawanie na styk) o średnicy powyżej 200 mm i kącie odchylenia większym niż 10° .

5.5.3. Wytyczne wykonania rur ochronnych

Przejścia przewodu pod drogami o ciężkim ruchu pojazdów, tj. o obciążeniu jezdni ruchem powyżej 10 000 ton na dobę, liczbę pojazdów powyżej 2300 na dobę oraz przez obiekt powinny być wykonane w rurze ochronnej.

Końce rury ochronnej powinny być usytuowane poza korpusem drogowym w odległości od 1 do 2 m od podstawy nasypu, a w przypadku istnienia rowów odwadniających - poza nimi.

Rura ochronna pod autostradami i drogami ekspresowymi powinna się kończyć w studzienkach lub komorach (w których przewód powinien być przystosowany do demontażu). Zasuw odcinające powinny znajdować się na zewnątrz studzienek.

Pod pozostałymi drogami rurę ochronną należy zakończyć pierścieniami uszczelniającymi i zaopatrzyć w rurkę sygnalizacyjną średnicy 25 mm wprowadzoną do poziomu terenu, a jej zakończenie umieścić w skrzynce do zasuw.

Pierścienie uszczelniające mają za zadanie zabezpieczenie wolnej przestrzeni między przewodem a rurą ochronną przed dostaniem się do jej wnętrza wody lub innych zanieczyszczeń oraz przed wydostaniem się na zewnątrz w niekontrolowany sposób wody pochodzącej z ewentualnej awarii przewodu.

5.5.4. Studzienki i komory wodociągowe

5.5.4.1. Ogólne wytyczne wykonania

Studzienki powinny być wykonywane zgodnie z dokumentacją projektową. O ile w dokumentacji nie przewidziano inaczej, to Wykonawca powinien przestrzegać następujących zasad, wg PN-91/B-10728 [13]: wysokość robocza studzienki wodociągowej powinna być nie mniejsza niż 180 cm, inne wymiary wewnętrzne studzienki powinny być dostosowane do średnicy przewodu, do wielkości i rodzaju zainstalowanej armatury lub innego wyposażenia. Minimalne odległości pomiędzy przewodami, armaturą lub innym wyposażeniem a ścianami, stropem oraz dnem studzienki - według tablicy nr 1, ponadto średnica studzienki kołowej, długość i szerokość studzienki prostokątnej nie powinny być mniejsze niż 120 cm, studzienki (komory) wodociągowe powinny być stosowane dla zainstalowania w nich stosownej armatury lub innego wyposażenia, a ponadto służą jako zakończenie rur ochronnych (zgodnie z punktem 5.5.3), Tablica 1.

Wyszczególnienie	Minimum, cm
Odległość od ścian studzienki w miejscu nie wymagającym przechodzenia obsługi:	
a) do zewnętrznej powierzchni rury lub armatury, dla średnicy nominalnej:	
– do 400 mm	50
– powyżej 400 do 800 mm	60
– powyżej 800 mm	70
b) do zewnętrznej krawędzi kołnierza ¹⁾ , dla średnicy nominalnej:	
– do 500 mm	45
– powyżej 500 mm	60
c) do zewnętrznej krawędzi kielicha ¹⁾	60
Odległość od ścian studzienki w miejscu wymagającym przechodzenia obsługi - do zewnętrznej powierzchni rury, dla średnicy nominalnej:	
– do 400 mm	70
– powyżej 400 do 800 mm	90
– powyżej 800 mm	110
Odległość od ścian studzienki, w przypadku instalowania nasuwki - do zewnętrznej krawędzi kielicha ¹⁾ lub kołnierza ¹⁾ , dla średnicy nominalnej:	
– do 500 mm	60
– powyżej 500 mm	80
Odległość od dna studzienki do powierzchni rury, dla średnicy nominalnej:	
– do 400 mm	60
– powyżej 400 mm	70
Odległość od wewnętrznej powierzchni stropu do wierzchu wrzeciona zaworu lub zasuwki w stanie otwartym	20
1) mierzona równolegle do osi rurociągu	

- studzienki należy lokalizować z zachowaniem następujących wymagań:
 - a) powinna być zapewniona możliwość dojścia do studzienki,
 - b) studzienka, w której masa poszczególnych elementów podlegających montażowi i demontażowi wynosi powyżej 500 kg, powinna mieć zapewnioną możliwość dojazdu; zaleca się zapewnienie możliwości dojazdu do każdej studzienki,
 - c) należy unikać lokalizowania studzienek na terenach zamkniętych i prywatnych,
 - d) w miarę możliwości należy unikać lokalizowania studzienek w jezdniach ulic i dróg,
 - e) nie należy lokalizować studzienek w ściekach ulicznych, zagłębieniach terenu i innych miejscach narażonych na dopływ wody spływającej po powierzchni terenu,
 - f) odległość krawędzi dna wykopu od pionowej ściany fundamentu budowli sąsiadującej z wykopem oraz ewentualne zabezpieczenie tej budowli - wg PN-81/B-10725 punkt 4.1.2 i 4.1.3 [11],
 - g) odległość studzienki od przewodów gazowych (od skrajni rury) - 1 m,
- studzienki należy wykonywać na uprzednio wzmocnionym (warstwą tłuczni lub żwiru) dnie wykopu i przygotowanym fundamencie betonowym,
- studzienki wykonywać należy zasadniczo w wykopie szeroko przestrzennym. W trudnych zaś warunkach gruntowych (przy występowaniu wody gruntowej, kurzawki itp.) - w wykopie wzmocnionym.

5.5.4.2. Wykonanie studzienek wodociągowych

Studzienki wodociągowe składają się z następujących zasadniczych części:

- komory roboczej,
- stropu z otworem włazowym ewentualnie kominem włazowym,
- dna,
- włazu kanałowego i stopni włazowych.

Studzienki wodociągowe z uwagi na głębokość ułożenia przewodu wykonywane są zazwyczaj bez kominów włazowych.

Wybór konstrukcji studzienki powinien spełniać następujące warunki:

- a) studzienki monolityczne należy stosować wtedy, gdy poziom wody gruntowej znajduje się powyżej dna studzienki oraz gdy wynika to z lokalnych warunków konstrukcyjnych (obciążenia statyczne i dynamiczne, kształt oraz wymiary studzienki),
- b) studzienki prefabrykowane należy stosować w gruntach suchych, powyżej poziomu wody gruntowej,
- c) studzienki murowane i murowane-mieszane zaleca się stosować głównie w gruntach suchych.

Ściany w studzienkach monolitycznych i prefabrykowanych powinny być szczelne, gładkie od wewnątrz i nie tynkowane. Złącza prefabrykatów użytych do budowy studzienek powinny być zatarte na gładko.

Elementy przejść przez ściany, np. tuleje, nasuwki, rury itp. jak w punkcie 2.4.7, powinny być osadzone w konstrukcji ściany w trakcie budowy.

Ściany studzienek murowanych należy od zewnątrz pokryć zaprawą cementową, wg PN-90/B-14501 [15]. Powierzchnie ścian powinny być zabezpieczone przed wilgocią lub wodą gruntową.

Strop studzienki powinien zapewniać możliwość wymiany (demontażu i montażu) nierozbieralnych elementów armatury i innego wyposażenia studzienki.

Otwory montażowe w stropie powinny być stosowane wtedy, gdy wymiary ww. elementów nie pozwalają na wykorzystanie włazów do wyjmowania i układania tych elementów. Otwory montażowe należy z miarą możliwości umieszczać nad armaturą. Otwory te powinny być zabezpieczone przed dopływem wody z zewnątrz. Pokrywy tych otworów powinny być wyposażone w uchwyty montażowe zabezpieczone przed korozją.

Powierzchnia dna studzienki powinna być wykonana z zaprawy cementowej zatartej na gładko.

W dnie powinno być wykonane wgłębienie na wodę o minimalnych wymiarach 25 x 25 cm i głębokości 20 cm. Spadek dna w kierunku tego zagłębienia powinien wynosić minimum 2%.

Minimalna liczba włazów, w zależności od powierzchni studzienki w planie, powinna wynosić: do 4 m² - 1 sztuka, od 4 do 10 m² - 2 sztuki, powyżej 10 m² - 3 sztuki.

Poziom wierzchu włazu powinien być równy z powierzchnią utwardzoną, natomiast w trawnikach itp. wierzch włazu powinien wystawać co najmniej 8 cm ponad powierzchnię terenu.

W ścianie komory roboczej i ewentualnego komina włazowego należy zamontować stopnie włazowe. Dopuszcza się stosowanie klamer stalowych zabezpieczonych przed korozją.

Odstęp pomiędzy kolejnymi stopniami lub klamrami nie powinien przekraczać 30 cm.

Studzienki o kubaturze powyżej 100 m³ zlokalizowane w zieleńcach itp. powinny być wyposażone w rury nawiewne i wywiewne. Nawiew powinien znajdować się na wysokości 30 cm nad dnem, a wywiew - pod stropem.

Grubość warstwy ziemi nad stropem powinna być nie mniejsza niż 50 cm, albo należy zastosować równorzędną izolację cieplną.

5.5.5. Wykonanie obudowy tunelowej

5.5.5.1. Ogólne wytyczne wykonania

Obudowy tunelowe przełazowe stosuje się na przejściu przewodów wodociągowych magistralnych pod drogami o istotnym znaczeniu dla ruchu pojazdów, jak w punkcie 5.5.3.

Obudowy tunelowe należy wykonywać w oparciu o dokumentację projektową.

5.5.5.2. Wykonanie obudowy

Obudowy te składają się z następujących części:

- tunelu usytuowanego pod korpusem drogi,
- komory montażowej,
- komory kontrolnej,
- kominów włazowych.

Wysokość tunelu zależna jest od średnicy przewodów wodociągowych, nie powinna być jednak mniejsza niż 210 cm.

Szerokość tunelu zależna jest również od średnicy przewodów i powinna uwzględniać wymagania zawarte w tabeli 1 punkt 5.5.4.1 oraz spełniać wymagania odnośnie konieczności przemieszczania rur, ich montażu oraz bezpiecznej komunikacji w tunelu.

Dno tunelu powinno posiadać spadek minimum 0,5% w kierunku komory montażowej lub kontrolnej w zależności od ukształtowania terenu.

Komora montażowa służy dla wprowadzenia do obudowy rur oraz armatury i innego wyposażenia. Wysokość komory zależna jest m.in. od wielkości wprowadzanych elementów oraz wysokości zamontowanych zasuw odcinających.

Szerokość zależy od średnicy przewodów oraz zainstalowanej armatury i innego wyposażenia.

Przy ustalaniu wymiarów komory należy ponadto zachować ustalenia zawarte w tabeli 1 punkt 5.5.4.1.

Strop komory montażowej powinien być w całości wykonany z elementów umożliwiających ich zdejmowanie.

Pozostałe wymagania budowlane dotyczące wykonania ścian, dna, otworów montażowych i przykrycia komory oraz wymagania instalacyjne dotyczące: włączów, stopni włączowych, przejść przez ściany, wentylacji, jak przy wymaganiach dotyczących studzienek (komór) wodociągowych pkt 5.5.4.2.

Komora kontrolna powinna spełniać wymagania dotyczące studzienek (komór) wodociągowych pkt 5.5.4.2.

W jednej z komór, w zależności od spadku dna obudowy tunelowej, należy wykonać w dnie studzienkę na wodę pochodzącą z przewodów wodociągowych oraz ewentualnych przecieków armatury i samej obudowy.

Minimalne wymiary takiej studzienki powinny wynosić: w planie 80 cm x 80 cm (lub średnicy 80 cm), głębokość od 80 do 100 cm. Obudowa tunelowa powinna być objęta oddzielną specyfikacją.

5.5.6. Wytyczne wykonania bloków oporowych

Bloki oporowe należy umieszczać przy wszystkich węzłach (odgałęzieniach), pod zasuwami i hydrantami, a także na zmianach kierunku: dla przewodów z tworzyw sztucznych przy zastosowaniu kształtek, zaś dla przewodów żeliwnych i stalowych (nie łączonych przez spawanie na styk) o średnicy powyżej 200 mm i kącie odchylenia większym niż 10°.

Blok oporowy powinien być tak ustawiony, aby swą tylną ścianą opierał się o grunt nienaruszony. W przypadku braku możliwości spełnienia tego warunku, należy przestrzeń między tylną ścianą bloku a gruntem rodzimym zalać betonem klasy B7,5 przygotowanym na miejscu.

Odległość między blokiem oporowym i ścianką przewodu wodociągowego powinna być nie mniejsza niż 0,10 m. Przestrzeń między przewodem a blokiem należy zalać betonem klasy B7,5 izolując go od przewodu dwoma warstwami papy.

Wykop do rzędnej wierzchu bloku można wykonywać dowolną metodą, natomiast poniżej - do rzędnej spodu bloku - wykop należy pogłębić ręcznie tuż przed jego posadowieniem, zgodnie z normą BN-81/9192-04 [57].

Wykop w miejscu wbudowania bloku należy zasypywać (do rzędnej wierzchu bloku) od strony przewodu wodociągowego.

5.5.7. Armatura odcinająca

Armaturę odcinającą (zasuwy) należy instalować:

- w komorze montażowej i kontrolnej obudowy tunelowej,
- na przewodach wodociągowych przy rurach ochronnych na zewnątrz studzienek,
- na węzłach wodociągowych (przy odgałęzieniach),
- na odgałęzieniu do hydrantu,
- w innych miejscach wskazanych przez użytkownika wodociągów.

5.5.8. Hydranty nadziemne

Hydranty należy umieszczać:

- w terenie zabudowanym w odległości 100 m jeden od drugiego,
- w najniższych (dla odwodnienia) i najwyższych (dla odpowietrzenia) punktach sieci wodociągowej rozdzielczej,
- w innych miejscach wskazanych przez użytkownika wodociągów.

5.5.9. Elementy montażowe

Elementy te należy stosować:

- kompensatory dławnicowe dla montażu zasuw przy studzienkach wodociągowych,
- nasuwki dla montażu zasuw i przewodów zlokalizowanych w gruncie oraz dla łączenia przebudowanych odcinków przewodów z istniejącymi.

5.5.10. Izolacje

5.5.10.1. Zabezpieczenie przewodu

Rury oraz elementy żeliwne i stalowe, złącza na połączenie uszczelką gumową, na połączenie łącznikami, śrubowe lub uszczelnione folią aluminiową powinny być zabezpieczone zgodnie z dokumentacją.

Izolacja powinna stanowić szczelną jednolitą powłokę przylegającą do wierzchu przewodu na całym obwodzie i nie powinna mieć pęcherzy powietrznych, odprysków i pęknięć.

Połączenia rur żeliwnych i stalowych po przeprowadzeniu badania szczelności odcinka przewodu powinny być dokładnie oczyszczone, a następnie zaizolowane. Izolacja złączy powinna zachodzić co najmniej 10 cm poza połączenie z izolacją rur. Do izolacji rur należy stosować: lepiki asfaltowe odpowiadające normie PN-57/B-24625 [17], asfalty przemysłowe izolacyjne PS odpowiadające normie PN-76/C-96178 [22], welon z włókna szklanego wg BN-87/6755-06 [50].

Bitumiczne powłoki na rurach należy wykonywać w oparciu o normy PN-70/M-97051 [32] oraz BN-76/0648-76 [42].

5.5.10.2. Zabezpieczenie studzienek

Studzienki powinny być z zewnątrz zabezpieczone przed korozją w sposób odpowiadający rodzajowi i stopniowi agresywności środowiska, przy czym:

izolacja powierzchniowa studzienek powinna stanowić szczelną jednolitą powłokę, przywierającą do zewnętrznej powierzchni ścian, sięgać 0,5 m ponad najwyższy poziom wód w terenie, a połączenia izolacji pionowej i poziomej oraz styki powinny zachodzić wzajemnie na siebie na szerokość co najmniej 0,1 m, okładziny zabezpieczające izolację studzienek powinny sięgać co najmniej 0,1 m powyżej izolacji pionowej, a spoiny ich powinny być dokładnie wypełnione.

Powłoki izolacyjne powierzchni studzienek należy wykonywać w oparciu o normę PN-82/B-01801 [3] i PN-86/B-01811 [4] oraz Instrukcję ITB nr 240 i 259 [60, 61].

Zabezpieczeniu podlegają również rury żelbetowe typu „Wipro” (stosowane jako rury ochronne) zgodnie z zasadami zawartymi w ww. Instrukcji).

W środowisku słabo agresywnym, niezależnie od czynnika agresji, studzienki należy zabezpieczyć przez zagruntowanie bitizolem R oraz trzykrotne posmarowanie lepikiem asfaltowym stosowanym na gorąco wg PN-58/C-96177 [21].

W środowisku silnie agresywnym (z uwagi na dużą różnorodność i bardzo duży przedział natężenia czynnika agresji) Wykonawca uzgodni sposób zabezpieczenia powierzchni studzienek i rur z Inżynierem.

5.5.11. Zasypanie wykopów i ich zagęszczenie

Użyty materiał i sposób zasypania nie powinny spowodować uszkodzenia ułożonego przewodu i obiektów na przewodzie oraz izolacji wodoochronnej, przeciwwilgociowej i cieplnej.

Grubość warstwy ochronnej zasypu strefy niebezpiecznej wg PN-53/B-06584 [9] powinna wynosić:
dla przewodów z rur żeliwnych - 0,5 m,
dla przewodów z innych rur - 0,3 m.

Materiałem zasypu w obrębie strefy niebezpiecznej powinien być grunt nieskalisty, bez grud i kamieni, mineralny, sypki, drobno- i średnioziarnisty wg PN-74/B-02480 [5].

Materiał zasypu w obrębie strefy niebezpiecznej powinien być zagęszczony ubijakiem ręcznym po obu stronach przewodu, zgodnie z PN-68/B-06050 [7].

Pozostałe warstwy gruntu dopuszcza się zagęszczać mechanicznie, o ile nie spowoduje to uszkodzenia przewodu. Wskaźnik zagęszczenia gruntu powinien być nie mniejszy niż 0,97.

W przypadku prowadzenia robót ziemnych w istniejącej drodze o nawierzchni ulepszonej i trudności osiągnięcia wskaźnika zagęszczenia gruntu co najmniej 1, należy zastąpić górną warstwę zasypu wzmocnioną podbudową drogi.

6. KONTROLA JAKOŚCI ROBÓT

6.1. Ogólne zasady kontroli jakości robót

Ogólne zasady kontroli jakości robót podano w OST D-M-00.00.00 „Wymagania ogólne” pkt 6.

6.2. Kontrola, pomiary i badania

6.2.1. Badania przed przystąpieniem do robót

Przed przystąpieniem do robót Wykonawca powinien wykonać badania mające na celu:
zakwalifikowania gruntów do odpowiedniej kategorii,
określenie rodzaju gruntu i jego uwarstwienia,
określenie stanu terenu,
ustalenie składu betonu i zapraw,
ustalenie sposobu zabezpieczenia wykopów przed zalaniem wodą,
ustalenie metod wykonywania wykopów,

ustalenie metod prowadzenia robót i ich kontroli w czasie trwania budowy.

6.2.2. Kontrola, pomiary i badania w czasie robót

Wykonawca jest zobowiązany do stałej i systematycznej kontroli prowadzonych robót w zakresie i z częstotliwością zaakceptowaną przez Inżyniera w oparciu o normę BN-83/8836-02 [53], PN-81/B-10725 [11] i PN-91/B-10728 [13].

W szczególności kontrola powinna obejmować:

sprawdzenie rzędnych założonych ław celowniczych w nawiązaniu do podanych na placu budowy stałych punktów niwelacyjnych z dokładnością odczytu do 1 mm,
sprawdzenie metod wykonywania wykopów,
zbadać materiałów i elementów obudowy pod kątem ich zgodności z cechami podanymi w dokumentacji technicznej i warunkami technicznymi podanymi przez wytwórcę,
badanie zachowania warunków bezpieczeństwa pracy,
badanie zabezpieczenia wykopów przed zalaniem wodą,
badanie prawidłowości podłoża naturalnego, w tym głównie jego nienaruszalności, wilgotności i zgodności z określonym w dokumentacji,
badanie i pomiary szerokości, grubości i zagęszczenia wykonanego podłoża wzmocnionego z kruszywa lub betonu,
badanie ewentualnego drenażu,
badanie w zakresie zgodności z dokumentacją techniczną i warunkami określonymi w odpowiednich normach przedmiotowych lub warunkami technicznymi wytwórni materiałów, ewentualnie innymi umownymi warunkami,
badanie głębokości ułożenia przewodu, jego odległości od budowli sąsiadujących i ich zabezpieczenia,
badanie ułożenia przewodu na podłożu,
badanie odchylenia osi przewodu i jego spadku,
badanie zastosowanych złączy i ich uszczelnienie,
badanie zmiany kierunków przewodu i ich zabezpieczenia przed przemieszczaniem,
badanie zabezpieczenia przewodu przy przejściu pod drogami (rury ochronne, obudowy tunelowe),
badanie zabezpieczenia przed korozją i prądami błądzącymi,
badanie wykonania obiektów budowlanych na przewodzie wodociągowym (w tym: badanie podłoża, sprawdzenie zbrojenia konstrukcji, izolacji wodoszczelnej, zabezpieczenia przed korozją, sprawdzenie przejść rurociągów przez ściany, sprawdzenie montażu przewodów i armatury, sprawdzenie rzędnych posadowienia pokryw włazów oraz sprawdzenie stopni włazowych, otworów montażowych i urządzeń wentylacyjnych),
badanie szczelności całego przewodu,
badanie warstwy ochronnej zasypu przewodu,
badanie zasypu przewodu do powierzchni terenu poprzez badanie wskaźników zagęszczenia poszczególnych jego warstw.

6.2.3. Dopuszczalne tolerancje i wymagania:

odchylenie odległości krawędzi wykopu w dnie od ustalonej w planie osi wykopu nie powinno wynosić więcej niż ± 5 cm,
odchylenie wymiarów w planie nie powinno być większe niż 0,1 m,
odchylenie grubości warstwy zabezpieczającej naturalne podłoże nie powinno przekroczyć ± 3 cm,
dopuszczalne odchylenia w planie krawędzi wykonanego podłoża wzmocnionego od ustalonego na ławach celowniczych kierunku osi przewodu nie powinny przekraczać: dla przewodów z tworzyw sztucznych 10 cm, dla pozostałych przewodów 5 cm,
różnice rzędnych wykonanego podłoża nie powinny przekroczyć w żadnym jego punkcie: dla przewodów z tworzyw sztucznych ± 5 cm, dla pozostałych przewodów ± 2 cm,
dopuszczalne odchylenia osi przewodu od ustalonego na ławach celowniczych nie powinny przekroczyć: dla przewodów z tworzyw sztucznych 10 cm, dla pozostałych przewodów 2 cm,
dopuszczalne odchylenia spadku przewodu nie powinny w żadnym jego punkcie przekroczyć: dla przewodów z tworzyw sztucznych ± 5 cm, dla pozostałych przewodów ± 2 cm i nie mogą spowodować na odcinku przewodu przeciwnego spadku ani zmniejszenia jego do zera,
stopień zagęszczenia zasypki wykopów określony w trzech miejscach na długości 100 m nie powinien wynosić mniej niż 0,97.

7. OBMIAR ROBÓT

7.1. Ogólne zasady obmiaru robót

Ogólne zasady obmiaru robót podano w SST D-M-00.00.00 „Wymagania ogólne” pkt 7.

7.2. Jednostka obmiarowa

Jednostką obmiarową jest m (metr) wykonanego i odebranego przewodu i uwzględnia niżej wymienione elementy składowe, obmierzone według innych jednostek:
studzienki i komory wodociągowe w kompletach,
obudowy tunelowe: wykopy i zasypki - m³ (metr sześcienny), zbrojenie - kg (kilogram), beton - m³ (metr sześcienny), izolacja - m² (metr kwadratowy izolowanej powierzchni).

8. ODBIÓR ROBÓT

8.1. Ogólne zasady odbioru robót

Ogólne zasady odbioru robót podano w SST D-M-00.00.00 „Wymagania ogólne” pkt 8.

Roboty uznaje się za wykonane zgodnie z dokumentacją projektową, SST i wymaganiami Inżyniera, jeżeli wszystkie pomiary i badania z zachowaniem tolerancji wg pkt 6 dały wyniki pozytywne.

8.2. Odbiór robót zanikających i ulegających zakryciu

Odbiorowi robót zanikających i ulegających zakryciu podlegają wszystkie technologiczne czynności związane z przebudową linii wodociągowych, a mianowicie:

roboty przygotowawcze,
roboty ziemne z obudową ścian wykopów,
przygotowanie podłoża,
roboty montażowe wykonania rurociągów,
wykonanie studzienek wodociągowych,
wykonanie komór wodociągowych,
wykonanie rur ochronnych,
wykonanie obudowy tunelowej,
wykonanie izolacji,
próby szczelności przewodów, zasypanie i zagęszczenie wykopu.

Odbiór robót zanikających powinien być dokonany w czasie umożliwiającym wykonanie korekt i poprawek bez hamowania ogólnego postępu robót.

Długość odcinka robót ziemnych poddana odbiorowi nie powinna być mniejsza od 50 m i powinna wynosić: około 300 m dla przewodów z rur żeliwnych i z tworzywa sztucznego PE bez względu na sposób prowadzenia wykopów oraz dla przewodów z rur stalowych i PCW, w przypadku ułożenia ich w wykopach o ścianach umocnionych, zaś dla przewodów ułożonych w wykopach nieumocnionych z rur PCW około 600 m, z rur stalowych około 1000 m.

Dopuszcza się zwiększenie lub zmniejszenie długości przeznaczonego do odbioru odcinka przewodu z tym, że powinna być ona uzależniona od warunków lokalnych oraz umiejscowienia uzbrojenia lub uzasadniona względami techniczno-ekonomicznymi.

Inżynier dokonuje odbioru robót zanikających zgodnie z zasadami określonymi w OST D-M-00.00.00 „Wymagania ogólne” pkt 8.2.

8.3. Odbiór końcowy

Odbiorowi końcowemu wg PN-81/B-10725 [11] i PN-91/B-10728 [13] podlega:
sprawdzenie kompletności dokumentacji do odbioru technicznego końcowego (polegające na sprawdzeniu protokołów badań przeprowadzonych przy odbiorach technicznych częściowych),
badanie szczelności studzienki,
badanie szczelności całego przewodu (przeprowadzone przy całkowicie ukończonym i zasypanym przewodzie, otwartych zasuwach - zgodnie z punktem 8.2.4.3 normy PN-81/B-10725 [11]),
badanie jakości wody (przeprowadzone stosownie do odpowiednich norm obowiązujących w zakresie badań fizykochemicznych i bakteriologicznych wody).

Wyniki przeprowadzonych badań podczas odbioru powinny być ujęte w formie protokołu, szczegółowo omówione, wpisane do dziennika budowy i podpisane przez nadzór techniczny oraz członków komisji przeprowadzającej badania.

Wyniki badań przeprowadzonych podczas odbioru końcowego należy uznać za dokładne, jeżeli wszystkie wymagania (badanie dokumentacji i szczelności całego przewodu) zostały spełnione.

Jeżeli któreś z wymagań przy odbiorze technicznym końcowym nie zostało spełnione, należy ocenić jego wpływ na stopień sprawności działania przewodu i w zależności od tego określić konieczne dalsze postępowanie.

9. PODSTAWA PŁATNOŚCI

9.1. Ogólne ustalenia dotyczące podstawy płatności

Ogólne ustalenia dotyczące podstawy płatności podano w SST D-M-00.00.00 „Wymagania ogólne” pkt 9.

9.2. Cena jednostki obmiarowej

Cena 1 m wykonanej i odebranej linii wodociągowej obejmuje:
dostawę materiałów,

wykonanie robót przygotowawczych,
 wykonanie wykopu w gruncie I - IV kat. wraz z umocnieniem ścian wykopu i jego odwodnieniem,
 przygotowanie podłoża i fundamentu,
 wykonanie sączków,
 ułożenie przewodów wraz z montażem armatury i innego wyposażenia,
 wykonanie zabezpieczeń przewodu przy przejściu pod drogami (rur ochronnych wraz z uszczelnieniem i uzbrojeniem),
 wykonanie studzienek (komór) wodociągowych,
 przeprowadzenie próby szczelności,
 wykonanie izolacji rur i studzienek (komór),
 zasypanie wykopu wraz z jego zagęszczeniem,
 doprowadzenie terenu do stanu pierwotnego,
 pomiary i badania.

Cena jednostki obmiarowej nie obejmuje wykonania obudowy tunelowej będącej tematem oddzielnej specyfikacji.

10. PRZEPISY ZWIĄZANE

10.1. Normy

1. PN-87/B-01060 Sieć wodociągowa zewnętrzna. Obiekty i elementy wyposażenia. Terminologia.
2. PN-80/B-01800 Antykorozyjne zabezpieczenia w budownictwie. Konstrukcje betonowe i żelbetowe. Klasyfikacja i określenie środowisk.
3. PN-82/B-01801 Antykorozyjne zabezpieczenia w budownictwie. Konstrukcje betonowe i żelbetowe. Podstawowe zasady projektowania.
4. PN-86/B-01811 Antykorozyjne zabezpieczenia w budownictwie. Konstrukcje betonowe i żelbetowe. Ochrona materiałowo-strukturalna. Wymagania.
5. PN-74/B-02480 Grunty budowlane. Podział, nazwy, symbole i określenia.
6. PN-81/B-03020 Grunty budowlane. Posadowienia bezpośrednie budowli. Obliczenia statyczne i projektowanie.
7. PN-68/B-06050 Roboty ziemne budowlane. Wymagania w zakresie wykonywania i badania przy odbiorze.
8. PN-88/B-06250 Beton zwykły.
9. PN-53/B-06584 Rury betonowe. Budowa kanałów w wykopach.
10. PN-86/B-06712 Kruszywa mineralne do betonu.
11. PN-81/B-10725 Wodociągi. Przewody zewnętrzne. Wymagania i badania przy odbiorze.
12. PN-85/B-10726 Wodociągi. Przewody z rur stalowych i żeliwnych na terenach górniczych. Wymagania i badania.
13. PN-91/B-10728 Studzienki wodociągowe.
14. PN-76/B-12037 Cegła pełna wypalana z gliny - kanalizacyjna.
15. PN-90/B-14501 Zaprawy budowlane zwykłe.
16. PN-74/B-24622 Roztwór asfaltowy do gruntowania.
17. PN-57/B-24625 Lepik asfaltowy z wypełniaczami stosowany na gorąco.
18. PN-74/C-89200 Rury z nieplastifikowanego polichlorku winylu. Wymiary.
19. PN-76/C-89202 Kształtki do rur ciśnieniowych z nieplastifikowanego polichlorku winylu.
20. PN-74/C-89204 Rury ciśnieniowe z nieplastifikowanego polichlorku winylu. Wymagania i badania.
21. PN-58/C-96177 Lepik asfaltowy bez wypełniaczy stosowany na gorąco.
22. PN-76/C-96178 Asfalty przemysłowe. Postanowienia ogólne i zakres normy.
23. PN-87/H-74051 Włazy kanałowe. Ogólne wymagania i badania.
24. PN-64/H-74086 Stopnie żeliwne do studzienek kontrolnych.
25. PN-81/H-74100 Rury żeliwne ciśnieniowe. Wymagania i badania.
26. PN-84/H-74101 Rury żeliwne ciśnieniowe do połączeń sztywnych.
27. PN-84/H-74102 Rury żeliwne ciśnieniowe do połączeń elastycznych śrubowych.
28. PN-74/H-74200 Rury stalowe ze szwem gwintowane.
29. PN-80/H-74219 Rury stalowe bez szwu walcowane na gorąco ogólnego

- zastosowania.
30. PN-79/H-74244 Rury stalowe ze szwem przewodowe.
31. PN-86/H-74374 Połączenia kołnierzowe. Uszczelki. Wymagania ogólne.
32. PN-70/H-97051 Ochrona przed korozją. Przygotowanie powierzchni stali, staliwa i żeliwa do malowania. Ogólne wytyczne.
33. PN-82/M-01600 Armatura przemysłowa. Terminologia.
34. PN-92/M-74001 Armatura przemysłowa. Ogólne wymagania i badania.
35. PN-84/M-74003 Armatura przemysłowa. Zasuwki klinowe kielichowe żeliwne na ciśnienie nominalne 1 MPa.
36. PN-83/M-74024/00 Armatura przemysłowa. Zasuwki klinowe kołnierzowe żeliwne. Wymagania i badania.
37. PN-83/M-74024/02 Armatura przemysłowa. Zasuwki klinowe kołnierzowe żeliwne na ciśnienie nominalne 0,63 MPa.
38. PN-83/M-74024/03 Armatura przemysłowa. Zasuwki klinowe kołnierzowe żeliwne na ciśnienie nominalne 1 MPa.
39. PN-85/M-74081 Skrzynki uliczne stosowane w instalacjach wodnych i gazowych.
40. PN-89/M-74091 Armatura przemysłowa. Hydranty nadziemne na ciśnienie nominalne 1 MPa.
41. PN-89/M-74301 Armatura przemysłowa. Kompensatory jednodławicowe kołnierzowe żeliwne na ciśnienie nominalne 1 i 1,6 MPa.
42. BN-76/0648-76 Bitumiczne powłoki na rurach stalowych układanych w ziemi.
43. BN-77/5213-04 Armatura przemysłowa. Hydranty. Wymagania i badania.
44. BN-75/5220-02 Ochrona przed korozją. Wymagania ogólne i ocena wykonania.
45. BN-74/6366-03 Rury polietylenowe typ 50. Wymiary.
46. BN-74/6366-04 Rury polietylenowe typ 50. Wymagania techniczne.
47. BN-80/6366-08 Rury ciśnieniowe z polipropylenu. Wymagania i badania.
48. BN-77/6731-08 Cement. Transport i przechowywanie.
49. BN-62/6738-03,04,07 Beton hydrotechniczny. Wymagania techniczne.
50. BN-87/6755-06 Welon z włókien szklanych.
51. BN-66/6774-01 Kruszywo naturalne do nawierzchni drogowych i kolejowych. Żwir i pospółka.
52. BN-84/6774-02 Kruszywo mineralne. Kruszywo kamienne łamane do nawierzchni drogowych.
53. BN-83/8836-02 Przewody podziemne. Roboty ziemne. Wymagania i badania przy odbiorze.
54. BN-83/8971-06.01 Rury bezciśnieniowe. Kielichowe rury betonowe i żelbetowe „Wipro”.
55. BN-86/8971-08 Prefabrykaty budowlane z betonu. Kręgi betonowe i żelbetowe.
56. BN-86/9192-03 Wodociągi wiejskie. Przewody ciśnieniowe z rur stalowych i żeliwnych. Wymagania i badania przy odbiorze.
57. BN-81/9192-04 Wodociągi wiejskie. Bloki oporowe prefabrykowane. Warunki techniczne wykonania i wbudowania.
58. BN-81/9192-05 Wodociągi wiejskie. Bloki oporowe. Wymiary i warunki stosowania.
59. BN-82/9192-06 Wodociągi wiejskie. Szczelność przewodów z PCW układanych metodą bezodkrywkową. Wymagania i badania przy odbiorze.

10.2. Inne dokumenty

60. Instrukcja nr 240 ITB. Instrukcja zabezpieczenia przed korozją konstrukcji betonowych i żelbetowych. Instytut Techniki Budowlanej, Warszawa 1982 r.
61. Instrukcja nr 259 ITB. Wymagania dla biur projektowych w sprawie zabezpieczenia przed korozją projektowanych budowli. Instytut techniki Budowlanej, Warszawa 1984 r.
62. Katalog budownictwa
KB 4 - 4.11.6 (1) przejścia rurociągami wodociągowymi pod przeszkodami - typ

	P1 do P6 (marzec 1979 r.)
KB 4 - 4.11.5 (5)	studzienki wodociągowe dla zasuw (czerwiec 1973 r.)
KB 8 - 13.7 (1)	przejścia przez ściany budowli rurociągami wodociągowymi i kanalizacyjnymi (czerwiec 1989r.).

D - 01.03.06 PRZEBUDOWA PODZIEMNYCH LINII GAZOWYCH PRZY PRZEBUDOWIE I BUDOWIE DRÓG

1. WSTĘP

1.1. Przedmiot SST

Przedmiotem niniejszej Szczególnej specyfikacji technicznej (SST) są wymagania dotyczące wykonania i odbioru podziemnych linii gazowych przy przebudowie i budowie dróg.

1.2. Zakres stosowania SST

Ogólna specyfikacja techniczna (SST) dokument przetargowy i kontraktowy przy zleceniu i realizacji robót na drogach krajowych i wojewódzkich.

Zaleca się wykorzystanie SST przy zleceniu robót na drogach miejskich i gminnych.

1.3. Zakres robót objętych SST

Niniejsza ogólna specyfikacja techniczna dotyczy przebudowy podziemnych linii gazowych kolidujących z przebudową i budową dróg, z wyjątkiem terenów eksploatacji górniczej.

Zakres stosowania dotyczy wykonania przebudowy linii gazowych zarówno w gruntach nienawodnionych jak i nawodnionych, w środowisku słabo i silnie agresywnym.

1.4. Określenia podstawowe

1.4.1. Gazociąg - rurociąg wraz z wyposażeniem służący do przesyłania i rozdziału paliw gazowych.

1.4.2. Rura ochronna - rura o średnicy większej od gazociągu, usytuowana w przybliżeniu współosiowo z gazociągiem, służąca do przenoszenia obciążeń zewnętrznych i do odprowadzania przecieków gazu poza przeszkodę terenową.

1.4.3. Rura przejściowa - rura o średnicy większej od rury ochronnej, usytuowana w przybliżeniu współosiowo z gazociągiem, służąca do wykonania przejścia pod przeszkodą terenową bez wykonania wykopu (np. metodą przecisku lub przewiertu).

1.4.4. Rura wydmuchowa - rura służąca do odprowadzenia z rury ochronnej na zewnątrz mniejszych przecieków gazu, a której zakończenie dla gazociągów o ciśnieniu do 0,4 MPa powinno być umieszczone w skrzynce ulicznej, zaś dla gazociągów powyżej 0,4 MPa w kolumnie wydmuchowej.

1.4.5. Stacja gazowa - stacja gazowa wraz z wyposażeniem służąca do redukcji ciśnienia gazu i pomiaru przepływającego gazu.

1.4.6. Przyłącze - odcinek gazociągu od kurka głównego umieszczonego przed reduktorem domowym do zasuwki zainstalowanej na gazociągu, a w razie braku zasuwki, do odgałężenia na gazociągu.

1.4.7. Obiekt terenowy - obiekt naturalny lub sztuczny usytuowany nad lub pod powierzchnią ziemi, który ze względu na swój charakter może podlegać szkodliwym działaniom sieci gazowej lub sam na nią szkodliwie oddziaływać.

1.4.8. Odległość podstawowa - dopuszczalna odległość osi gazociągu od obiektu terenowego (przeszkody terenowej) bez specjalnych zabezpieczeń gazociągu.

1.4.9. Pozostałe określenia podstawowe są zgodne z definicjami podanymi w OST D-M-00.00.00 „Wymagania ogólne”.

1.5. Ogólne wymagania dotyczące robót

Ogólne wymagania dotyczące robót podano w OST D-M-00.00.00 „Wymagania ogólne”.

2. materiały

2.1. Ogólne wymagania dotyczące materiałów

Ogólne wymagania dotyczące materiałów podano w OST D-M-00.00.00 „Wymagania ogólne”.

Wszystkie zakupione przez Wykonawcę materiały, dla których normy PN i BN przewidują posiadanie zaświadczenia o jakości lub atestu, powinny być zaopatrzone przez producenta w taki dokument.

Inne materiały powinny być wyposażone w takie dokumenty na życzenie Inżyniera.

2.2. Rury przewodowe

Rodzaj rur, ich średnice zależne są od istniejących przewodów i ustala się je z odpowiednim użytkownikiem sieci gazowej.

Do wykonania sieci gazowej stosuje się następujące materiały:

- rury stalowe bez szwu walcowane na gorąco ogólnego zastosowania wg PN-80/H-74219 [17] malowane wewnątrz asfaltozą (WM) i zabezpieczone zewnątrz powłoką bitumiczną z pojedynczą (ZO1) lub podwójną przekładką (ZO2),
- rury stalowe ze szwem przewodowe wg PN-79/H-74244 [18] zabezpieczone wewnątrz roztworem asfaltu

(WM), zewnętrznie powłoką bitumiczną z pojedynczą (ZO1), podwójną (ZO2) przekładką z włókna szklanego, ze szwem wzdłużnym lub spiralnym (S), ściankami ukosowanymi (V), o określonym składzie chemicznym i własnościach wytrzymałościowych oraz sprawdzonej szczelności (B2, B3),

- rury ciśnieniowe z polietylenu typ 50 (PE) wg BN-74/6366-04 [36] i BN-74/6336-03 [35], spełniające ponadto wymagania zawarte w „Wytycznych M.O.Z.G.” - Warszawa [69].

2.3. Rury ochronne

Rury ochronne powinny mieć ściankę o grubości nie mniejszej niż grubość ścianki gazociągu.

Zewnętrzna powierzchnia rury ochronnej stalowej powinna być zabezpieczona izolacją antykorozyjną wytrzymałą na przebicie prądem o napięciu min. 18 kV, a powierzchnia wewnętrzna przez pomalowanie.

2.3.1. Korpus rury ochronnej

Do wykonania rur ochronnych należy stosować:

- rury stalowe, bez szwu walcowane na gorąco ogólnego zastosowania wg PN-80/H-74219 [17] malowanie wewnętrznie asfaltozą (WM) i zabezpieczone zewnętrznie powłoką bitumiczną z podwójną przekładką (ZO2),
- rury stalowe ze szwem przewodowe wg PN-79/H-74244 [18] zabezpieczone wewnętrznie i zewnętrznie jak rury wyżej.

Gatunek stali należy ustalać na podstawie obliczeń wytrzymałościowych.

Na żądanie Zamawiającego mogą być stosowane rury o zabezpieczonej zewnętrznie powierzchni z potrójną przekładką z włókna szklanego.

2.3.2. Uszczelnienie rury ochronnej

Do uszczelnienia końcówek rur ochronnych należy stosować:

- półprścienie wykonane z blachy stalowej grubo walcowanej na gorąco StO grubości od 5 do 19 mm,
- pręty dystansowe (minimum 3 szt.) okrągłe walcowane na gorąco StO średnicy od 8 do 14 mm,
- sznur konopny kręcony, czesankowy, surowy,
- asfalt izolacyjny wysokotopliwy IW-80, IW-100.

2.3.3. Rury wydmuchowe dla gazociągów o ciśnieniu do 0,4 MPa

Do wykonania rur wydmuchowych należy stosować:

- rury stalowe instalacyjne S-Cz-G wg PN-74/H-74200 [16] malowane wewnątrz asfaltozą (WM) i zabezpieczone zewnątrz izolacją (ZO1),
- skrzynki uliczne stosowane w instalacjach gazowych zgodnie z wymaganiami PN-85/M-74081 [30].

2.3.4. Rury wydmuchowe dla gazociągów o ciśnieniu powyżej 0,4 MPa

Do wykonania rur wydmuchowych dla ciśnień powyżej 0,4 MPa należy stosować:

- rury stalowe ze szwem przewodowe S-P-Cz-B2 wg PN-79/H-74244 [18] zabezpieczone wewnętrznie roztworem asfaltu, zaś zewnętrznie powłoką bitumiczną z pojedynczą przekładką z włókna szklanego;
 - kolumny wydmuchowe z zaworem wydmuchowym wykonane z rur stalowych S-P-Cz-B2 wg PN-79/H-74244 [18] obudowane częściowo betonem zbrojonym, wykonane wg indywidualnej dokumentacji projektowej.
- Rury stalowe należy zagruntować 2 razy farbą miniową i pomalować 2 razy farbą olejną ogólnego stosowania koloru żółtego.

Obudowę betonową kolumny należy wykonać z betonu klasy B15 zagęszczonego ręcznie lub mechanicznie z zastosowaniem stali zbrojeniowej kl. A-0. Powierzchnie betonowe należy posmarować 2 razy lepikiem asfaltowym na zimno;

- płyty fundamentowe wykonane wg indywidualnej dokumentacji z betonu klasy B20 z zastosowaniem stali zbrojeniowej kl. A-I.

Masę betonową należy zagęścić mechanicznie lub ręcznie przez ubijanie. Wszystkie powierzchnie należy zaizolować stosując dwie warstwy lepiku asfaltowego na zimno.

2.4. Rury przejściowe

Do wykonania rur przejściowych należy stosować rury stalowe S-V-Cz-WM-B2 wg PN-79/H-74244 [18].

Grubość ścianek należy ustalić na podstawie obliczeń wytrzymałościowych.

2.5. Armatura i kształtki

Armatura i kształtki wbudowane w gazociąg powinny mieć wytrzymałość mechaniczną oraz konstrukcję umożliwiającą bezpieczne przenoszenie maksymalnych ciśnień gazu i naprężeń rur gazociągu.

W gazociągach układanych w ziemi korpusy armatury powinny być wykonane ze stali lub staliwa.

Armatura wmontowana w gazociąg może nie mieć atestu, jeżeli oznaczono na niej zgodnie z normą wszystkie dane techniczne pozwalające określić przydatność armatury do pracy w przyjętych parametrach gazociągu.

Niniejszą specyfikacją nie są objęte:

- zespoły przyłączeniowe gazociągów niskiego i średniego ciśnienia wg BN-74/8976-70 [62] oraz wysokiego ciśnienia wg BN-79/8976-35 [52],
- zespoły zaporowo-wpustowe gazociągów niskiego i średniego ciśnienia wg BN-74/8976-71 [63] oraz wysokiego ciśnienia wg BN-80/8976-44 [54] i BN-71/8976-46 [56],

- nadziemne układy zasuw wg BN-80/8976-80 [66].
- 2.6. Punkty pomiarów elektrycznych
 - Punkty pomiarów elektrycznych należy wykonywać z materiałów objętych normami: BN-74/8976-02 [42] oraz BN-74/8976-01, -03, -04 [41, 43, 44].
- 2.7. Składowanie materiałów
 - 2.7.1. Rury przewodowe, ochronne i przejściowe
 - Rury należy przechowywać w czystych i suchych pomieszczeniach, w położeniu poziomym, w sposób gwarantujący zabezpieczenie ich przed uszkodzeniem oraz spełnienie warunków bhp.
 - Rury można przechowywać w wiązkach lub luzem. Rury o średnicach poniżej 30 mm tylko w wiązkach.
 - Rury z tworzyw sztucznych PE należy składować w taki sposób, aby stykały się one z podłożem na całej swej długości. Można je składować na gęsto ułożonych podkładach. Wysokość sterty rur nie powinna przekraczać 1,5 m. Składowane rury nie powinny być narażone na bezpośrednie działanie promieniowania słonecznego. Temperatura w miejscu przechowywania nie powinna przekraczać 30oC.
 - 2.7.2. Armatura przemysłowa
 - Armatura przemysłowa zgodnie z normą PN-92/M-74001 [29] powinna być przechowywana w pomieszczeniach zabezpieczonych przed wpływami atmosferycznymi i czynnikami powodującymi korozję.
 - 2.7.3. Elementy punktów pomiarów elektrycznych
 - Elementy służące do pomiarów elektrycznych, takie jak: płytki izolacyjne, gniazda wtykowe, tablice informacyjne i orientacyjne, przewody, puszkę oraz inne części osprzętu należy przechowywać w opakowaniach, w czystych i suchych pomieszczeniach, w sposób gwarantujący zabezpieczenie ich przed uszkodzeniem.
 - Słupki należy przechowywać, zgodnie z BN-74/8976-01 [41], układając je na wyrównanym podłożu rzędami, w warstwach wysokości do 1,20 m.
 - Jeżeli przechowywanie będzie trwać dłużej niż 1 rok, słupki powinny być ułożone pod dachem.
 - 2.7.4. Kolumny wydmuchowe
 - Kolumny wydmuchowe należy przechowywać układając je rzędami na wyrównanym podłożu.
 - Jeżeli przechowywanie będzie trwać dłużej niż 1 rok, kolumny powinny być ułożone pod dachem.
- 3. sprzęt
 - 3.1. Ogólne wymagania dotyczące sprzętu
 - Ogólne wymagania dotyczące sprzętu podano w OST D-M-00.00.00 „Wymagania ogólne” pkt 3.
 - 3.2. Sprzęt do robót ziemnych przygotowawczych i wykończeniowych
 - W zależności od potrzeb, Wykonawca zapewni następujący sprzęt do wykonania robót ziemnych i wykończeniowych:
 - piłę do cięcia asfaltu i betonu,
 - piłę motorową łańcuchową 4,2 KM,
 - żuraw budowlany samochodowy o nośności do 10 ton,
 - koparkę podsiębierną 0,25 m³ do 0,40 m³,
 - spycharkę kołową lub gąsiennicową do 100 KM,
 - sprzęt do zagęszczania gruntu, a mianowicie: zagęszczarkę wibracyjną, ubijak spalinowy, walec wibracyjny,
 - specjalistyczny sprzęt do uzupełniania nawierzchni.
 - 3.3. Sprzęt do robót montażowych
 - W zależności od potrzeb i przyjętej technologii robót, Wykonawca zapewni następujący sprzęt montażowy:
 - samochód dostawczy do 0,9 t,
 - samochód skrzyniowy do 5 t,
 - samochód skrzyniowy od 5 do 10 t,
 - samochód samowładowczy do 5 t,
 - samochód dłuźycowy,
 - przyczepę skrzyniową 3,5 t,
 - żuraw samochodowy do 6 t,
 - żurawie boczne gąsiennicowe do 15 t, 35 t,
 - ciągnik gąsiennicowy od 37 do 40 kN,
 - wciągarkę ręczną od 3 do 5 t,
 - spawarkę spalinową 300 A,
 - sprężarkę spalinową o wydajności od 4 do 5 m³/min.,
 - sprężarkę powietrzną spalinową 10 m³/min., 10 MPa,
 - suszarkę elektrod,
 - kocioł do podgrzewania asfaltu,
 - betoniarkę wolnospadową spalinową 250 dm³,
 - urządzenie przeciskowe,

- urządzenie przewiertowe,
- tłok czyszczący,
- defektoskop iskrowy D1 - 64,
- instalację rurową do pneumatycznej próby wytrzymałości i szczelności,
- zespół prądowórczy 2,5 kVA,
- barakowóz pomiarowy z AKP i UKP,
- pompę wirnikową spalinową 225 m³/h,
- pompę wysokociśnieniową 30 l/min.

Sprzęt montażowy i środki transportu muszą być w pełni sprawne i dostosowane do technologii i warunków wykonywanych robót oraz wymogów wynikających z racjonalnego ich wykorzystania na budowie.

4. transport

4.1. Ogólne wymagania dotyczące transportu

Ogólne wymagania dotyczące transportu podano w OST D-M-00.00.00 „Wymagania ogólne” pkt 4.

4.2. Transport rur przewodowych i ochronnych

Rury przewozi się dowolnymi środkami transportu wyłącznie w położeniu poziomym, zabezpieczając je od uszkodzeń mechanicznych. W przypadku załadowania do wagonu lub samochodu ciężarowego więcej niż jednej partii rur, należy je zabezpieczyć przed pomieszaniem.

Rury powinny być ładowane obok siebie na całej powierzchni i zabezpieczone przed przesuwaniem się przez podklinowanie lub inny sposób.

W przypadku przewożenia rur transportem kolejowym, należy przestrzegać przepisy o ładowaniu i wyładowywaniu wagonów towarowych w komunikacji wewnętrznej (załącznik nr 10 DKP).

Podczas prac przeładunkowych rur nie należy rzucać.

Przy wielowarstwowym układaniu rur górna warstwa nie może przewyższać ścian środka transportu o więcej niż 1/3 średnicy zewnętrznej wyrobu.

4.3. Transport armatury przemysłowej

Transport armatury powinien odbywać się krytymi środkami transportu, zgodnie z obowiązującymi przepisami transportowymi. Armatura transportowana luzem powinna być zabezpieczona przed przemieszczaniem i uszkodzeniami mechanicznymi.

Armatura drobna (\leq DN25) powinna być pakowana w skrzynie lub pojemniki.

4.4. Transport elementów punktów pomiarów elektrycznych

Elementy służące do pomiarów elektrycznych (płytki izolacyjne, gniazda wtykowe, tablice, przewody, puszki i inny osprzęt) należy przewozić krytymi środkami transportu w opakowaniach wg asortymentu i zgodnie z obowiązującymi przepisami transportowymi.

4.5. Transport słupków punktów pomiarowych, kolumn wydmuchowych i płyt fundamentowych

Elementy te mogą być przewożone dowolnymi środkami transportowymi. Podłogę oraz ściany boczne i czołowe środka transportowego należy wyłożyć materiałem wyściółkowym (słomą lub wełną drzewną) w takiej ilości, aby elementy betonowe były zabezpieczone przed bezpośrednim stykaniem się z podłogą lub ścianami.

Wolną przestrzeń pomiędzy poszczególnymi elementami oraz między ścianami środka transportowego i ładunkiem należy dokładnie wypełnić materiałem wyściółkowym.

Słupki, zgodnie z BN-74/8976-01 [41] oraz płyty fundamentowe można układać warstwami, przekładając poszczególne warstwy materiałem wyściółkowym.

Kolumny wydmuchowe należy ustawiać w pozycji pionowej lub układać poziomo w jednej warstwie.

Dla zabezpieczenia przed uszkodzeniem przewożonych elementów, Wykonawca dokona ich usztywnienia przez zastosowanie przekładek, rozpór i klinów z drewna, gumy lub innych odpowiednich materiałów.

5. wykonanie robót

5.1. Ogólne zasady wykonania robót

Ogólne zasady wykonania robót podano w OST D-M-00.00.00 „Wymagania ogólne” pkt 5.

5.2. Roboty przygotowawcze

Przed przystąpieniem do robót Wykonawca dokona ich wytyczenia i trwale oznaczy je w terenie za pomocą kołków osiowych, kołków świadków i kołków krawędziowych.

W przypadku niedostatecznej ilości reperów stałych Wykonawca wbuduje repery tymczasowe (z rzędnymi sprawdzanymi przez służby geodezyjne), a szkice sytuacyjne reperów i ich rzędne przekazuje Inżynierowi.

W celu zabezpieczenia wykopów przed zalaniem wodą pompowaną z wykopów lub z opadów atmosferycznych powinny być zachowane przez Wykonawcę co najmniej następujące warunki:

- a) górne krawędzie bali przyściennych powinny wystawać co najmniej 15 cm ponad ścielnie przylegający teren;
- b) powierzchnia terenu powinna być wyprofilowana ze spadkiem umożliwiającym łatwy odpływ wody poza

teren przylegający do wykopu;

c) w razie konieczności wykonany zostanie ciąg odprowadzający wodę na bezpieczną odległość.

5.3. Roboty ziemne

W przypadku usytuowania wykopu w jezdni Wykonawca dokona rozbiórki nawierzchni i podbudowy, a materiał z rozbiórki odwiezie i złoży w miejscu uzgodnionym z Inżynierem.

Wykopy należy wykonać jako otwarte obudowane. Jeżeli materiały obudowy nie są fabrycznie zabezpieczone przed szkodliwym wpływem warunków atmosferycznych, to powinny one być zabezpieczone przez Wykonawcę poprzez zastosowanie odpowiednich środków antykorozyjnych lub impregnacyjnych właściwych dla danego materiału.

Metody wykonywania wykopów (ręcznie lub mechanicznie) powinny być dostosowane do głębokości wykopów, danych geotechnicznych oraz posiadanego sprzętu mechanicznego.

Wydobyty grunt z wykopu powinien być wywieziony przez Wykonawcę w miejsce wskazane przez Inżyniera.

Wykopy pod przewody powinny być rozpoczynane od najniższej położonego punktu rurociągu przesuwając się stopniowo do góry. Wykonanie obrysu wykopu należy dokonać przez ułożenie przy jego krawędziach bali lub dyli deskowania w ten sposób, aby jednocześnie były ustalone odcinki robocze. Elementy te należy przytwierdzić kołkami lub klamrami.

Minimalna szerokość wykopu w świetle ewentualnej obudowy powinna być dostosowana do średnicy przewodu i wynosić 0,8 m plus średnica zewnętrzna przewodu. Deskowanie ścian wykopu należy prowadzić w miarę jego głębienia. Struktura gruntu dna wykopu gazociągu nie powinna być naruszona na głębokości większej niż 0,2 m i na odcinkach dłuższych niż 3 m.

Zdjęcie pozostawionej warstwy (0,20 m) gruntu należy wykonać bezpośrednio przed ułożeniem przewodów. Usunięcie tej warstwy Wykonawca wykona ręcznie lub w sposób uzgodniony z Inżynierem.

W gruntach skalistych lub kamienistych na dnie wykopu gazociągu powinna być ułożona warstwa wyrównawcza grubości 0,1 do 0,2 m z ziemi nie zawierającej grud, kamieni i gnijących resztek roślinnych.

5.4. Przygotowanie podłoża

Rodzaj podłoża jest zależny od rodzaju gruntu w wykopie.

W gruntach suchych piaszczystych, żwirowo-piaszczystych i piaszczysto-gliniastych o wytrzymałości powyżej 0,05 MPa podłożem jest grunt naturalny przy nienaruszonym dnie wykopu.

W gruntach spoistych lub skalistych należy wykonać podłoże wzmocnione z warstw pospółki lub żwiru z domieszką piasku grubości od 15 do 20 cm.

W gruntach nawodnionych (odwadnianych w trakcie robót) podłoże należy wykonać z warstwy żwiru lub tłucznia z piaskiem grubości od 15 do 20 cm łącznie z ułożonymi sączkami odwadniającymi.

W gruntach kurzawkowych oraz w gruntach torfiastych podłoże należy wykonać zgodnie z indywidualną dokumentacją projektową zaakceptowaną przez Inżyniera. Wykonawca dokona zagęszczenia wykonywanego podłoża do IS nie mniej niż 0,95.

5.5. Roboty montażowe

5.5.1. Warunki ogólne

- gazociągi powinny być prowadzone po trasach zbliżonych do linii prostych w taki sposób, aby były zachowane odległości poziome od obiektów terenowych, zgodnie z Dziennikiem Ustaw Nr 45 tablice od 1 do 4 [67] oraz Dziennikiem Ustaw Nr 14 Art. od 37 do 39 oraz Art. 43.1 [68] - zgodnie z Art. 43.1, Dz. U. Nr 14 przebudowane gazociągi przy drogach powinny być sytuowane w odległości od zewnętrznej krawędzi jezdni co najmniej:

Lp.	Rodzaj drogi	Na terenie zabudowy miast i wsi	Poza terenem zabudowy
1	Autostrada	30 m	50 m
2	Droga ekspresowa	20 m	40 m
3	Droga ogólnodostępna		
	a) krajowa	10 m	25 m
	b) wojewódzka	8 m	20 m
	c) gminna, lokalna miejska i zakładowa	6 m	15 m

Od pozostałych obiektów wg ww. tablic od 1 do 4 Dz. U. Nr 45;

- ponadto gazociągów (z wyjątkiem odcinków doprowadzających gaz bezpośrednio do odbiorców) nie należy prowadzić przez tereny: zakładów przemysłowych, stacji kolejowych, jednostek wojskowych, zakładów chemicznych i magazynów materiałów łatwopalnych;

- gazociągów wysokiego ciśnienia nie należy prowadzić przez tereny o zwartej zabudowie lub przeznaczone do takiej zabudowy;

- gazociągi niskiego i średniego ciśnienia prowadzone na obszarach zabudowanych powinny być układane w

pasach zieleni lub pod chodnikami;

- w przypadkach szczególnych (uzasadnionych względami techniczno-ekonomicznymi) dopuszcza się układanie gazociągów niskiego i średniego ciśnienia pod jezdnią. Wówczas powinny być one ułożone na podsypce z piasku o grubości 0,1 do 0,2 m i zasypane warstwą piasku do wysokości min. 0,2 m ponad powierzchnię rury. Warstwy piasku powinny być wentylowane za pomocą węchowych sączków liniowych wg BN-79/8976-07 [47] rozmieszczonych w odległości 10 - 20 m;

- głębokość ułożenia gazociągu pod powierzchnią ziemi powinna być taka, aby grubość warstwy ziemi ponad górną tworzącą przewodu wynosiła co najmniej: dla gazociągów gazu suchego - 0,5 m, dla gazociągów gazu wilgotnego - 0,8 m.

Głębokość ułożenia gazociągu nie może być jednak mniejsza od grubości warstw konstrukcyjnych nawierzchni ponad gazociągami;

- w przypadkach uzasadnionych dopuszcza się układanie gazociągów nad powierzchnią terenów bagnistych, górskich oraz nad przeszkodami terenowymi.

W przypadku prowadzenia odcinka gazociągu (niskiego, średniego lub wysokiego ciśnienia do 2,5 MPa) nad ziemią, należy układać go w miarę możliwości na istniejących konstrukcjach nadziemnych, np. na mostach lub wiaduktach, po uzgodnieniu z odpowiednim zarządem mostu;

- w przypadku, gdy współczynnik tarcia gazociągu o podłoże jest mniejszy lub równy tangensowi kąta nachylenia, powinny być stosowane urządzenia kotwiące.

5.5.2. Wytyczne dotyczące wykonania przewodów

- gazociągi należy wykonywać z rur stalowych:

- a) bez szwu o określonych własnościach mechanicznych i sprawdzonej szczelności wg PN-80/H-74219 [17],

- b) ze szwem wg PN-79/H-74244 [18];

- dopuszcza się wykonanie gazociągów niskiego i średniego ciśnienia z rur stalowych używanych, o sprawdzonej przydatności do budowy gazociągu,

- do budowy gazociągów o ciśnieniu roboczym do 0,6 MPa dopuszcza się stosowanie rur z tworzyw sztucznych, odpornych na korozyjne działanie składników gazu, o sprawdzonej szczelności i właściwościach wytrzymałościowych (rury polietylenowe typ 50 wg BN-74/6366-03, 04 [35, 36]);

- rury przeznaczone do budowy gazociągów powinny być sprawdzone u wytwórcy pod względem szczelności i wytrzymałości, co powinno być potwierdzone odpowiednim dokumentem;

- grubość ścianek przewodów rurowych gazociągów średniego i wysokiego ciśnienia należy przyjmować zgodnie z dokumentacją projektową.

Niezależnie od wyników obliczeń wytrzymałościowych zawartych w dokumentacji, grubość nominalna ścianki przewodu rurowego gazociągu wysokiego ciśnienia nie powinna być mniejsza niż:

3 mm - dla przewodów o średnicach nominalnych do 300 mm,

5 mm - dla przewodów o średnicach nominalnych od 300 do 500 mm,

6 mm - dla przewodów o średnicach nominalnych powyżej 500 mm;

- technologia oraz materiały użyte do łączenia rur powinny zapewniać wytrzymałość połączeń równą co najmniej wytrzymałości rur.

Rury stalowe powinny być łączone spawaniem elektrycznym ręcznie lub półautomatycznie i automatycznie.

Dopuszcza się spawanie gazowe w gazociągach o grubości ścianek do 6 mm dla ciśnień roboczych nie większych niż 1,2 MPa i niezależnie od wielkości ciśnienia - w gazociągach o średnicach nie większych niż 150 mm. Wymagania techniczne wykonywania robót spawalniczych w gazociągach z rur stalowych oraz wymagania techniczne łączenia rur z tworzyw sztucznych określa załącznik do zarządzenia Nr 47 [69].

Spoiny podłużne sąsiadujących ze sobą odcinków rur ze szwem powinny być przesunięte względem siebie o co najmniej 1/4 obwodu rury. Odległość pomiędzy sąsiadującymi ze sobą spoinami obwodowymi dla prostych odcinków rurociągu nie powinna być mniejsza niż obie średnice nominalne rury.

W miejscach ułożenia spoin podłużnych lub obwodowych nie dopuszcza się wycinania otworów i wspawywania kroćców.

Rury z PE powinny być łączone metodą zgrzewania zgodnie z dokumentacją techniczną i kartą technologiczną łączenia;

- stosowanie połączeń kołnierzowych dopuszcza się tylko przy łączeniu przewodów rurowych z armaturą kołnierzową. Łączenie gazociągów przy zastosowaniu izolujących połączeń kołnierzowych wg BN-77/8976-76 [65] należy stosować, gdy wymaga tego czynna ochrona antykorozyjna gazociągu;

- na odcinkach gazociągów ułożonych w gruncie nawodnionym lub w wodzie należy stosować i wykonywać dociążenie i zakotwienie przewodów zgodnie z BN-70/8976-15 [49] i BN-71/8976-26 [50];

- na początku i końcu każdego odcinka gazociągu przewidzianego do czyszczenia przy użyciu tłoków czyszczących, należy sytuować w miejscach łatwo dostępnych śluzy tłoków czyszczących, wykonane wg BN-74/8976-66 [61] i BN-74/8976-67 [61];

- bloki oporowe należy stosować i wykonywać zgodnie z BN-71/8976-48 [58] w punktach gazociągu, które wymagają utwierdzenia w kierunku osiowym;

- sączi wężowe należy stosować i wykonywać zgodnie z BN-79/8976-07 [47] oraz w przypadku prowadzenia gazociągu pod nawierzchnią nieprzepuszczalną dla gazu;
- izolację termiczną gazociągu należy stosować na ułożonych nad ziemią rurociągach gazu wilgotnego wg BN-74/8976-65 [60];
- podłączenia domowe gazociągu niskiego i średniego ciśnienia należy wykonywać zgodnie z wymaganiami BN-81/8976-47 [57].

5.5.3. Wytyczne dotyczące skrzyżowania gazociągów z obiektami terenowymi

Wytyczne dotyczące skrzyżowań gazociągów z obiektami terenowymi oparte zostały na wymaganiach zawartych w PN-91/M-34501 [22].

5.5.3.1. Skrzyżowania z drogami

- skrzyżowania nadziemne

Przy skrzyżowaniach gazociągów usytuowanych nad drogami należy zachować prześwit pomiędzy najniższym punktem gazociągu lub konstrukcji podtrzymującej gazociąg, co najmniej:

- a) dla autostrad i dróg ekspresowych - 5,0 m,
- b) dla pozostałych dróg - 4,75 m.

Odległość pozioma konstrukcji nośnej od krawędzi jezdni oraz prześwit gazociągu należy każdorazowo uzgodnić z zarządem drogi;

- skrzyżowania podziemne zgodnie z punktem 5.5.4.1 i 5.5.4.2.

5.5.3.2. Skrzyżowania z rurociągami

- skrzyżowania podziemne

a) skrzyżowania gazociągów z podziemnymi rurociągami (wody, gazu, kanalizacji i sieci ciepłowniczej nie mającej połączenia z pomieszczeniami dla ludzi i zwierząt oraz innymi rurociągami ciśnieniowymi) powinny być wykonane z zachowaniem odległości pionowej między zewnętrznymi ściankami gazociągu a ww. rurociągami, nie mniej niż:

- dla gazociągów o ciśnieniu do 0,4 Mpa - 0,10 m,
- dla gazociągów o ciśnieniu powyżej 0,4 Mpa - 0,20 m.

Kąt skrzyżowania gazociągu z rurociągami powinien być nie mniejszy niż 15o,

b) skrzyżowania gazociągów z przewodami kanalizacyjnymi i kanałami ciepłowniczymi mającymi połączenia z pomieszczeniami dla ludzi i zwierząt powinny być rozwiązane zgodnie z punktem 5.5.4.1 i 5.5.4.3;

- skrzyżowania nadziemne

Odległość między zewnętrzną powierzchnią gazociągu i zewnętrznymi powierzchniami innych rurociągów powinna stanowić prześwit co najmniej 0,15 m.

Kąt skrzyżowania gazociągu z rurociągami powinien być nie mniejszy niż 30o.

5.5.3.3. Skrzyżowania z elektroenergetycznymi liniami kablowymi i sygnalizacyjnymi podziemnymi

- skrzyżowanie gazociągu z podziemnymi kablami należy wykonywać z zachowaniem odległości pionowej między zewnętrzną ścianką gazociągu a kablem co najmniej 0,15 m;
- przy układaniu gazociągu pod kablem, kabel należy zabezpieczyć rurą z tworzywa sztucznego na długości co najmniej po 1,5 m od osi skrzyżowania, mierzac prostopadłe do osi gazociągu;
- w przypadku układania gazociągu nad kablem, miejsce to należy oznaczyć zgodnie z PN-76/E-05125 [13];
- kąt skrzyżowania gazociągu z kablami doziemnymi nie powinien być mniejszy niż 15o.

5.5.3.4. Skrzyżowania z elektroenergetycznymi liniami napowietrznymi

- Skrzyżowania podziemne

Odległość pozioma skrajnej ścianki gazociągu od rzutu fundamentu słupa napowietrznej linii elektroenergetycznej powinna być nie mniejsza niż:

- a) przy napięciu w linii do 1,0 kV i ciśnieniu gazu w gazociągu do 0,4 MPa - 0,5 m, powyżej 0,4 MPa - 3,0 m,
- b) przy napięciu w linii powyżej 1,0 kV i ciśnieniu gazu w gazociągu do 0,4 MPa - 5,0 m, powyżej 0,4 MPa - 10,0 m.

Kąt skrzyżowania gazociągów podziemnych z liniami elektroenergetycznymi napowietrznymi powinien być nie mniejszy niż 15o.

- Skrzyżowania nadziemne

Zgodnie z normą PN-75/E-05100 [12].

Kąt skrzyżowania gazociągów nadziemnych z liniami elektroenergetycznymi napowietrznymi powinien być nie mniejszy niż 30o.

5.5.3.5. Skrzyżowania z telekomunikacyjnymi liniami napowietrznymi

Przy skrzyżowaniach gazociągów z napowietrznymi liniami należy zachować odległość poziomą gazociągu od słupa co najmniej:

- a) dla gazociągów o ciśnieniu do 0,4 MPa - 0,50 m,
- b) dla gazociągów o ciśnieniu powyżej 0,4 MPa - 2,0 m.

Kąt skrzyżowania gazociągów nadziemnych z liniami telekomunikacyjnymi napowietrznymi powinien być nie mniejszy niż 60o, zaś gazociągów podziemnych - nie mniejszy niż 15o.

5.5.3.6. Skrzyżowania z telekomunikacyjnymi liniami kablowymi

Jeżeli odległość pionowa między zewnętrzną ścianką gazociągu o ciśnieniu do 0,4 MPa a kablem wynosi od 0,1 do 0,5 m, kabel wymaga zabezpieczenia pustakiem kablowym, zaś przy odległości pionowej powyżej 0,5 m nie jest wymagane takie zabezpieczenie.

Przy skrzyżowaniach gazociągu o ciśnieniu powyżej 0,4 MPa z kablem, niezależnie od odległości pionowej, należy pomiędzy nimi stosować zabezpieczenia kabla pustakiem kablowym.

Kąt skrzyżowania gazociągów z liniami kablowymi powinien być nie mniejszy niż:

- a) dla gazociągów ułożonych (w miejscach skrzyżowań) w rurach ochronnych - 60o,
- b) dla gazociągów bez rur ochronnych - 15o.

5.5.3.7. Skrzyżowania z kanalizacją kablową

Skrzyżowania gazociągów z kanalizacją kablową mającą połączenie z pomieszczeniami dla ludzi i zwierząt powinny być rozwiązane zgodnie z punktem 5.5.4.1 i 5.5.4.4.

5.5.4. Wytyczne wykonania rur ochronnych

Przy wykonywaniu rur ochronnych należy przestrzegać wymagań zawartych w PN-91/M-34501 [22].

5.5.4.1. Stosowanie rur ochronnych

Rury ochronne na gazociągu należy stosować:

- a) w miejscach skrzyżowań gazociągu z autostradami, drogami ekspresowymi i krajowymi (przy skrzyżowaniach z innymi drogami stosowanie rury ochronnej jest dopuszczalne w technicznie uzasadnionych przypadkach);
- b) przy skrzyżowaniach gazociągów z przewodami kanalizacyjnymi i kanałami ciepłowniczymi mającymi połączenia z pomieszczeniami dla ludzi i zwierząt;
- c) przy skrzyżowaniu gazociągów z kanalizacją kablową mającą połączenie z pomieszczeniami dla ludzi i zwierząt;
- d) przy układaniu gazociągów na mostach i wiaduktach kolejowych oraz drogowych po uzgodnieniu z zarządem mostu;
- e) w przypadku skrzyżowania gazociągów z rurociągami rozprowadzającymi substancje łatwopalne;
- f) w miejscach skrzyżowań gazociągów z torami kolejowymi (nie jest tematem niniejszej specyfikacji).

5.5.4.2. Odległość pozioma końca rury i pionowa przy skrzyżowaniach z drogami

Odległość pozioma końca rury ochronnej od zewnętrznej krawędzi jezdni, mierzona prostopadłe do osi drogi, powinna być nie mniejsza niż podana w tablicy 1.

Tablica 1.

Lp.	Nazwa drogi	Ciśnienie gazu w gazociągu, MPa		
		do 0,4	od 0,4 do 2,5	powyżej 2,5
		m		
1	Autostrady i drogi ekspresowe	5,0	15,0	25,0
2	Drogi krajowe	1,0	10,0	15,0
3	Pozostałe drogi	0,5	6,0	10,0

Odległość pionowa mierzona od zewnętrznej powierzchni rury ochronnej od powierzchni jezdni powinna wynosić nie mniej niż podana w tablicy 2.

Tablica 2.

Lp.	Nazwa drogi	Ciśnienie gazu w gazociągu, MPa	
		do 0,4	powyżej 0,4
		m	
1	Autostrady i drogi ekspresowe	1,2	1,5
2	Drogi krajowe	1,0	1,2
3	Pozostałe drogi	0,8	1,2

W przypadku stosowania przy skrzyżowaniach rury przejściowej (na rurze ochronnej) odległość pionowa ścianki tej rury od nawierzchni jezdni nie może być mniejsza niż 0,8 m, chyba że zarząd drogi określi inaczej.

Odległość pionowa rury ochronnej (lub gazociągu) od dna przydrożnego rowu powinna wynosić co najmniej 0,5 m.

5.5.4.3. Odległość pozioma końca rury i pionowa przy skrzyżowaniach z przewodami kanalizacyjnymi i kanałami ciepłowniczymi

Końce rur ochronnych gazociągu, mierząc prostopadle do osi krzyżującego się przewodu kanalizacyjnego lub zewnętrznego obrysu kanału ciepłowniczego, powinny być wyprowadzone na odległość co najmniej:

- dla gazociągów o ciśnieniu do 0,4 MPa - 1,5 m,
- dla gazociągów o ciśnieniu powyżej 0,4 do 2,5 MPa - 2,0 m,
- dla gazociągów o ciśnieniu powyżej 2,5 MPa - 6,0 m.

Odległość pionowa między zewnętrzną ścianką rury ochronnej a zewnętrzną przewodu kanalizacyjnego lub obudowy kanału ciepłowniczego powinna być nie mniejsza niż:

- dla gazociągów o ciśnieniu do 0,4 MPa - 0,10 m,
- dla gazociągów o ciśnieniu powyżej 0,4 MPa - 0,20 m.

5.5.4.4. Odległość pozioma końca rury i pionowa przy skrzyżowaniu z kanalizacją kablową

Końce rur ochronnych powinny być wyprowadzone od osi skrzyżowania, mierząc prostopadle do kanalizacji kablowej na odległość co najmniej:

- dla gazociągów o ciśnieniu do 0,4 MPa - 2,0m,
- dla gazociągów o ciśnieniu powyżej 0,4 MPa - 10,0 m.

Odległość pionowa zewnętrznej ścianki rury ochronnej od kanalizacji kablowej powinna wynosić co najmniej 0,15 m.

5.5.4.5. Długość rury i odległość pionowa przy skrzyżowaniu z rurociągami rozprawdzającymi substancje łatwopalne

Długość rury ochronnej powinna wynosić co najmniej po 1,5 m z obu stron od osi skrzyżowania, mierząc prostopadle do krzyżującego się rurociągu.

Odległość pionowa między zewnętrznymi ściankami rury ochronnej a ww. rurociągami powinna wynosić jak w punkcie 5.5.4.3.

5.5.4.6. Wykonanie uszczelnienia rury ochronnej

Wolna przestrzeń między gazociągiem a rurą ochronną powinna być zabezpieczona przed dostaniem się do jej wnętrza wody lub innych zanieczyszczeń.

Uszczelnienie rury ochronnej należy wykonać za pomocą materiałów ujętych w punkcie 2.3.2.

Pierścień ustalający umocowany co najmniej na trzech prętach dystansowych musi być tak ustalony, aby była zachowana minimalna odległość pierścienia od gazociągu. Dopuszcza się stosowanie dzielonych pierścieni zwiększając liczbę prętów dystansowych co najmniej do czterech.

Następnie należy nakładać na przemian warstwę sznura (ubijając go warstwami co 50 mm) i asfaltu.

Wystające końce prętów dystansowych należy zaizolować asfaltem.

5.5.4.7. Wykonanie rur wydmuchowych

Wolna przestrzeń między gazociągiem a rurą ochronną powinna być połączona z atmosferą tylko za pośrednictwem rury wydmuchowej.

Średnica rury wydmuchowej powinna wynosić:

- 25 mm dla rur ochronnych o średnicy do 100 mm,
- 40 mm dla rur ochronnych o średnicy od 100 do 250 mm,
- 80 mm dla rur ochronnych o średnicy powyżej 250 mm.

Zakończenie rury wydmuchowej gazociągów o ciśnieniu do 0,4 MPa powinno być umieszczone w skrzynce ulicznej i zabezpieczone przed dostaniem się do jej wnętrza wody. Dopuszcza się, w uzasadnionych przypadkach, umieszczenie zakończenia rury wydmuchowej w kolumnie betonowej.

Zakończenie rury wydmuchowej gazociągów o ciśnieniu powyżej 0,4 MPa powinno być umieszczone w kolumnie wydmuchowej.

Odległości poziome umieszczenia skrzynek ulicznych i kolumn wydmuchowych, mierzone prostopadle do przeszkody terenowej, powinny być co najmniej równe odległościom podstawowym, według przepisów w sprawie warunków technicznych, jakim powinny odpowiadać sieci gazowe [67].

W przypadkach, gdy wylot kolumny wydmuchowej znajduje się poniżej powierzchni drogi lub główki szyny kolejowej, odległość kolumny wydmuchowej od przeszkody należy zwiększyć o 5,0 m na każdy metr różnicy poziomu wylotu kolumny i powierzchni drogi lub główki szyny.

5.5.4.8. Przypadki szczególne wykonania rur ochronnych

W przypadku konieczności skrzyżowania czynnych gazociągów (tj. braku możliwości ich wyłączenia z eksploatacji) obiektami wymienionymi w punkcie 5.5.4.1 należy wykonać na gazociągu rurę ochronną stalową dwudzielną.

Warunki wykonania tych rur (zakres czynności i kolejność robót związanych z montażem rur) nie są tematem niniejszej SST.

5.5.5. Wytyczne wykonania rur przejściowych

Rury przejściowe stosowane przy układaniu gazociągów pod drogami i torami kolejowymi, w zależności od sposobu wykonania przejścia, powinny mieć średnicę:

- a) przy wykonywaniu przejścia urządzeniem przewiertowym co najmniej większą o 200 mm od średnicy

rury ochronnej,

b) przy wykonywaniu przejścia przez przeciskanie metodą wymagającą pracy pracownika w rurze przeciskowej:

- dla rury ochronnej o średnicy do 800 mm, średnica rury przejściowej powinna mieć 1000 mm,
- dla rur powyżej 800 mm powinna być większa od rury ochronnej co najmniej 200 mm.

Odcinki rur należy łączyć za pomocą spawów o wytrzymałości na rozciąganie określonej na podstawie obliczeń wytrzymałościowych.

Przeźród między rurą ochronną a rurą przejściową należy wypełnić piaskiem, chudym betonem lub innym materiałem.

5.5.6. Wytyczne dotyczące armatury zaporowej i upustowej

Armatura z korpusami stalowymi lub staliwnymi powinna być łączona z przewodami rurowymi za pomocą spawania lub kołnierzy. Dopuszcza się w budowie gazociągów niskiego ciśnienia połączenia gwintowane armatury dla średnic nominalnych do 15 mm.

W przypadku zastosowania armatury z kołnierzami, w uzasadnionych przypadkach, należy zastosować kompensatory montażowe wg BN-77/8976-74 [64].

Zabrania się instalowania zaworów (zasuw) w gazociągach układanych pod jezdnią.

W budowie gazociągów średniego ciśnienia należy stosować armaturę o ciśnieniu nominalnym nie mniejszym niż 0,6 MPa.

W gazociągach o ciśnieniu nominalnym równym 0,4 MPa lub mniejszym, doprowadzających gaz do odbiorców, należy umieszczać zawory (zasuw) dla umożliwienia zamknięcia dopływu gazu do budynków. Warunek ten nie dotyczy domów jednorodzinnych.

Armatura zaporowa i upustowa o średnicy nominalnej większej niż 200 mm i ciśnieniu nominalnym większym niż 1,6 MPa powinna być wyposażona w przekładnie zmniejszające siły potrzebne do jej otwierania i zamykania. W przypadku większego oddalenia armatury zaporowej od stanowisk obsługi, należy stosować do jej uruchomienia napędy pomocnicze (elektryczne przeciwwybuchowe, hydrauliczne lub pneumatyczne).

Zespoły zaporowe gazociągów niskiego i średniego ciśnienia wg BN-74/8976-70 [62] należy tak rozmieszczać, aby przy zastosowaniu możliwie małej ich liczby można było wyłączyć z sieci możliwie małe grupy odbiorców, przy równoczesnym zapewnieniu ciągłości dostawy gazu do tych odbiorców, którzy tego bezwarunkowo wymagają.

Zespoły zaporowo-upustowe przelotowe gazociągów wysokiego ciśnienia wg BN-71/8976-46 [56] należy rozmieszczać w odstępach wynoszących:

- od 20 do 35 km dla gazociągów o średnicach nominalnych do 500 mm,
- od 15 do 20 km dla gazociągów o średnicach nominalnych większych od 500 mm.

Zespoły zaporowo-upustowe kątowe gazociągów wysokiego ciśnienia wg BN-80/8976-44 [54] należy stosować w punktach rozgałęzienia gazociągu, w przypadku stosowania dwóch (lub więcej) równoległych ciągów rurowych lub w przypadku odgałęzień zasilających większe odbiory gazu.

Zespoły przyłączeniowe gazociągów wysokiego ciśnienia wg BN-79/8976-35 [52] należy stosować w punktach odgałęzień zasilających mniejsze odbiory gazu.

Zespoły zaporowo-upustowe oraz zespoły przyłączeniowe należy lokalizować w miejscach łatwo dostępnych o każdej porze roku. Nie należy ich lokalizować na terenach podmokłych lub bagiennych.

5.5.7. Wytyczne dotyczące punktów pomiarów elektrycznych

Punkty pomiarów elektrycznych należy wykonywać zgodnie z PN-90/E-05030.00 [10] i PN-90/E-05030.01 [11] oraz BN-74/8976-02 [42] w miejscach gazociągu, w których można liczyć się z celowością wykonania pomiarów.

Punkty pomiarów elektrycznych należy stosować w celu pomiarów: potencjału elektrycznego gazociągu względem gruntu, różnicy potencjałów pomiędzy gazociągiem a szynami trakcji elektrycznej, natężenia prądu w gazociągu oraz innych pomiarów elektrycznych, koniecznych w związku z projektowaniem lub eksploatacją czynnej ochrony antykorozyjnej gazociągów stalowych ułożonych w ziemi.

Nadziemne punkty pomiarów elektrycznych stosuje się wyłącznie do gazociągów przesyłowych dalekosiężnych, których trasy i elementy są oznakowane zgodnie z BN-80/8975-02 [40]. Słupki nadziemnych punktów pomiarów należy ustawiać w miejscach przewidzianych do oznakowania tablicami informacyjnymi i wskaźnikami, zgodnie z BN-80/8975-02 (z wyłączeniem punktów odgałęzienia).

Podziemne punkty pomiarów elektrycznych oraz punkty przewidywane do stosowania pod trawnikami i na ścianach budynków stosuje się do gazociągów rozdzielczych. W uzasadnionych przypadkach dopuszcza się stosowanie podziemnych punktów do gazociągów przesyłowych dalekosiężnych, przy czym mogą one być ustawiane niezależnie od rozmieszczenia słupków do oznaczenia trasy.

5.5.8. Wytyczne dotyczące wykonania czynnej i biernej ochrony przed korozją

5.5.8.1. Czynna ochrona przed korozją

Czynna ochrona przed korozją powinna być wykonana zgodnie z PN-90/E-05030.00 [10] oraz PN-90/E-05030.01 [11] i stosowana na odcinkach gazociągów:

- a) narażonych na działanie prądów błędzących,
- b) prowadzonych poza obszarami zabudowanymi, dłuższych niż 1 km i o średnicy nominalnej 100 mm i większej, ułożonych w gruntach o dużej agresywności korozyjnej.

W przypadku zastosowania czynnej ochrony przed korozją, chroniony odcinek gazociągu powinien być w całości odizolowany dielektrycznie od gruntu.

5.5.8.2. Bierna ochrona przed korozją

Bierna ochrona przed korozją powinna być stosowana na wszystkich odcinkach gazociągów stalowych.

Wykonanie biernej ochrony przed korozją polega na zastosowaniu w przypadku gazociągów:

- a) ułożonych w ziemi - powłoki bitumicznej wg BN-76/0648-76 [33] oraz powłoki ochronnej wg BN-77/8976-06 [46], zgodnie z tablicą 1 tej normy,
- b) ułożonych nad ziemią ponad bagnami - powłoki bitumicznej Z02 wg BN-76/0648-76 [33] oraz powłoki Z0G2, wg BN-77/8976-06 [46],
- c) ułożonych nad ziemią - pokrycia malarskiego, wg BN-76/8976-05 [45].

W przypadku prowadzenia gazociągu stalowego pod jezdnią należy stosować, niezależnie od agresywności korozyjnej gruntu, powłokę bitumiczną Z02 wg BN-76/0648-76 [33] oraz powłokę asfaltowo-gumową Z0G2 wg BN-77/8976-06 [46].

5.5.9. Wytyczne dotyczące zasypania i zagęszczenia wykopów

Użyty materiał i sposób zasypania nie powinny spowodować uszkodzenia ułożonego przewodu i obiektów na przewodzie oraz ochrony przed korozją.

Gazociągi powinny być zasypany warstwą ochronną ziemi nie zawierającej grud, kamieni i gnijących resztek roślinnych, do wysokości co najmniej 0,2 m w każdym miejscu ponad najwyższy punkt zewnętrznej powierzchni rury, zgodnie z zarządzeniem Nr 47 [69]. W obszarach zabudowanych powinna być umieszczona nad tą warstwą siatka ochronna z tworzywa sztucznego koloru żółtego o szerokości równej średnicy gazociągu, nie mniejszej jednak niż 0,4 m.

Materiał zasypu w obrębie strefy niebezpiecznej powinien być zagęszczony ubijakiem ręcznym po obu stronach przewodu, zgodnie z PN-68/B-06050 [3].

Pozostałe warstwy gruntu dopuszcza się zagęszczać mechanicznie, o ile nie spowoduje to uszkodzenia przewodu. Wskaźnik zagęszczenia gruntu powinien być nie mniejszy niż 0,97.

W przypadku prowadzenia robót ziemnych w istniejącej drodze o nawierzchni ulepszonej i trudności osiągnięcia wskaźnika zagęszczenia gruntu co najmniej 1, należy zastąpić górną warstwę zasypu wzmocnioną podbudową drogi.

6. kontrola jakości robót

6.1. Ogólne zasady kontroli jakości robót

Ogólne zasady kontroli jakości robót podano w OST D-M-00.00.00 „Wymagania ogólne” pkt 6.

6.2. Kontrola, pomiary i badania

6.2.1. Badania przed przystąpieniem do robót

Przed przystąpieniem do robót Wykonawca powinien wykonać badania mające na celu:

- zakwalifikowania gruntów do odpowiedniej kategorii,
- określenie rodzaju gruntu i jego uwarstwienia,
- określenie stanu terenu,
- ustalenie sposobu zabezpieczenia wykopów przed zalaniem wodą,
- ustalenie metod wykonywania wykopów,
- ustalenie metod prowadzenia robót i ich kontroli w czasie trwania budowy.

6.2.2. Kontrola, pomiary i badania w czasie robót

Wykonawca jest zobowiązany do stałej i systematycznej kontroli prowadzonych robót w zakresie i z częstotliwością zaakceptowaną przez Inżyniera w oparciu o normę BN-83/8836-02 [39] i zarządzenie Nr 47 Ministra Przemysłu [69].

W szczególności kontrola powinna obejmować:

- sprawdzenie rzędnych założonych ław celowniczych w nawiązaniu do podanych na placu budowy stałych punktów niwelacyjnych z dokładnością odczytu do 1 mm,
- sprawdzenie metod wykonywania wykopów,
- zbadanie materiałów i elementów obudowy pod kątem ich zgodności z cechami podanymi w dokumentacji technicznej i warunkami technicznymi podanymi przez wytwórcę,
- badanie zachowania warunków bezpieczeństwa pracy,
- badanie zabezpieczenia wykopów przed zalaniem wodą,
- badanie prawidłowości podłoża naturalnego, w tym głównie jego nienaruszalności, wilgotności i zgodności z określonym w dokumentacji,
- badanie i pomiary szerokości, grubości i zagęszczenia wykonanego podłoża wzmocnionego z kruszywa lub betonu,
- badanie ewentualnego drenażu,

- badanie w zakresie zgodności z dokumentacją techniczną i warunkami określonymi w odpowiednich normach przedmiotowych lub warunkami technicznymi wytwórni materiałów, ewentualnie innymi umownymi warunkami,
- badanie głębokości ułożenia przewodu, jego odległości od budowli sąsiadujących i ich zabezpieczenia,
- badanie ułożenia przewodu na podłożu,
- badanie odchylenia osi przewodu i jego spadku,
- badanie połączeń rur (poprzez oględziny zewnętrzne) i radiograficzne,
- badanie zmiany kierunków przewodu i ich zabezpieczenia przed przemieszczaniem,
- badanie zabezpieczenia przewodu przy przejściu pod drogami (rury ochronne),
- badanie punktów pomiarów elektrycznych, w tym połączeń elektrycznych z gazociągami i końcówkami KKT,
- badanie wykonania czynnej i biernej ochrony przed korozją,
- badanie radiograficzne spoin czołowych w złączach doczołowych zgodnie z PN-72/M-69770 [27],
- badanie czystości wnętrza gazociągów,
- badanie wytrzymałości i szczelności gazociągów,
- badanie warstwy ochronnej zasypu przewodu,
- badanie zasypu przewodu do powierzchni terenu poprzez badanie wskaźników zagęszczenia poszczególnych jego warstw.

6.2.3. Dopuszczalne tolerancje i wymagania:

- odchylenie odległości krawędzi wykopu w dnie od ustalonej w planie osi wykopu nie powinno wynosić więcej niż ± 5 cm,
- odchylenie wymiarów w planie nie powinno być większe niż 0,1 m,
- odchylenie grubości warstwy zabezpieczającej naturalne podłoże nie powinno przekroczyć ± 3 cm,
- dopuszczalne odchylenia w planie krawędzi wykonanego podłoża wzmocnionego od ustalonego na ławach celowniczych kierunku osi przewodu nie powinny przekraczać: dla przewodów z tworzyw sztucznych 10 cm, dla pozostałych przewodów 5 cm,
- różnice rzędnych wykonanego podłoża nie powinny przekroczyć w żadnym jego punkcie: dla przewodów z tworzyw sztucznych ± 5 cm, dla pozostałych przewodów ± 2 cm,
- dopuszczalne odchylenia osi przewodu od ustalonego na ławach celowniczych nie powinny przekroczyć: dla przewodów z tworzyw sztucznych 10 cm, dla pozostałych przewodów 2 cm,
- dopuszczalny spadek ciśnienia w czasie próby hydraulicznej określa projekt próby,
- przy próbie pneumatycznej dopuszcza się spadki ciśnienia, jeżeli jego różnica nie przekracza 0,1% na godzinę trwania próby dla odcinków gazociągów o średnicach do 250 mm, a dla gazociągów o średnicach większych niż 250 mm różnica ciśnienia nie powinna przekroczyć: $0,1 \times 250 : D_n$ %,
- sieci gazowe nie oddane do eksploatacji w ciągu 6 miesięcy po zakończeniu prób wytrzymałości lub szczelności podlegają ponownym próbom szczelności przed oddaniem do eksploatacji,
- stopień zagęszczenia zasypki wykopów określony w trzech miejscach na długości 100 m nie powinien wynosić mniej niż 0,97.

7. obmiar robót

7.1. Ogólne zasady obmiaru robót

Ogólne zasady obmiaru robót podano w OST D-M-00.00.00 „Wymagania ogólne” pkt 7.

7.2. Jednostka obmiarowa

Jednostką obmiarową jest m (metr) wykonanego i odebranego przewodu.

8. odbiór robót

8.1. Ogólne zasady odbioru robót

Ogólne zasady odbioru robót podano w OST D-M-00.00.00 „Wymagania ogólne” pkt 8.

Roboty uznaje się za wykonane zgodnie z dokumentacją projektową, SST i wymaganiami Inżyniera, jeżeli wszystkie pomiary i badania z zachowaniem tolerancji wg pkt 6 dały wyniki pozytywne.

8.2. Odbiór robót zanikających i ulegających zakryciu

Odbiorowi robót zanikających i ulegających zakryciu podlegają wszystkie technologiczne czynności związane z przebudową linii gazowych, a mianowicie:

- roboty przygotowawcze,
- roboty ziemne z obudową ścian wykopów,
- przygotowanie podłoża,
- roboty montażowe wykonania rurociągów,
- wykonanie rur ochronnych,
- wykonanie izolacji,
- sprawdzenie czystości wnętrza gazociągów i szczelności połączeń odcinków gazociągu (przed opuszczeniem ich do wykopu),
- próby wytrzymałości lub szczelności,

- zasypanie i zagęszczenie wykopu.

Odbiór robót zanikających powinien być dokonany w czasie umożliwiającym wykonanie korekt i poprawek bez hamowania ogólnego postępu robót.

Próby wytrzymałości lub szczelności gazociągów powinny być przeprowadzone w wykopie po ich całkowitym zmontowaniu i zasypaniu ziemią. Miejsca z zainstalowaną armaturą lub przeznaczone do jej zainstalowania oraz połączenia odcinków gazociągów ze sprawdzoną szczelnością i połączenia kołnierzone, a także połączenie rur z polietylenu z elementami stalowymi powinny być pozostawione odkryte.

Odcinki gazociągów z polietylenu rozwijane z bębna powinny być nie zasypane.

Próby wytrzymałości elementów prefabrykowanych przed ich wmontowaniem lub po zamontowaniu w gazociąg można nie przeprowadzać pod warunkiem, że producent tych urządzeń w pisemnym zaświadczeniu stwierdzi, że zostały one poddane próbom wytrzymałości pod ciśnieniem równym co najmniej ciśnieniu próby gazociągu.

Elementy prefabrykowane i armatura nie mające atestu, mogą być zastosowane pod warunkiem przeprowadzenia przed ich wmontowaniem w gazociąg próby, w której ciśnienie próbne i czas jej trwania będą co najmniej równe wymaganemu ciśnieniu próbnemu i czasowi trwania próby gazociągu.

Długość odcinka robót ziemnych poddana odbiorowi nie powinna być mniejsza od 50 m i powinna wynosić: około 300 m dla przewodów z tworzywa sztucznego PE bez względu na sposób prowadzenia wykopów oraz dla przewodów z rur stalowych w przypadku ułożenia ich w wykopach o ścianach umocnionych, zaś dla przewodów ułożonych w wykopach nieumocnionych z rur stalowych około 1000 m.

Dopuszcza się zwiększenie lub zmniejszenie długości przeznaczonego do odbioru odcinka przewodu z tym, że powinna być ona uzależniona od warunków lokalnych oraz umiejscowienia uzbrojenia lub uzasadniona względami techniczno-ekonomicznymi.

Inżynier dokonuje odbioru robót zanikających zgodnie z zasadami określonymi w OST D-M-00.00.00 „Wymagania ogólne” pkt 8.2.

8.3. Odbiór końcowy

Odbiorowi końcowemu zgodnie z zarządzeniem Nr 47 [69] podlega:

- sprawdzenie kompletności dokumentacji do odbioru technicznego końcowego (polegające na sprawdzeniu protokółów badań przeprowadzonych przy odbiorach technicznych częściowych),
- badanie wytrzymałości lub szczelności gazociągów (przeprowadzone po ich całkowitym zmontowaniu i zasypaniu ziemią, zgodnie z zarządzeniem Nr 47).

Wyniki przeprowadzonych badań podczas odbioru powinny być ujęte w formie protokołu, szczegółowo omówione, wpisane do dziennika budowy i podpisane przez nadzór techniczny oraz członków komisji przeprowadzającej badania.

Wyniki badań przeprowadzonych podczas odbioru końcowego należy uznać za dokładne, jeżeli wszystkie wymagania (badanie dokumentacji i szczelności całego przewodu) zostały spełnione zgodnie z wymaganiami BN-81/8976-47 [57], BN-77/8976-06 [46] i zarządzeniem Nr 47 [69].

Jeżeli któreś z wymagań przy odbiorze technicznym końcowym nie zostało spełnione, należy ocenić jego wpływ na stopień sprawności działania przewodu i w zależności od tego określić konieczne dalsze postępowanie.

9. podstawa płatności

9.1. Ogólne ustalenia dotyczące podstawy płatności

Ogólne ustalenia dotyczące podstawy płatności podano w OST D-M-00.00.00 „Wymagania ogólne” pkt 9.

9.2. Cena jednostki obmiarowej

Cena 1 m wykonanej i odebranej linii gazociągowej obejmuje:

- dostawę materiałów,
- wykonanie robót przygotowawczych,
- wykonanie wykopu w gruncie I - IV kat. wraz z umocnieniem ścian wykopu i jego odwodnieniem,
- przygotowanie podłoża,
- wykonanie sączków,
- ułożenie przewodów wraz z montażem armatury i innego wyposażenia,
- wykonanie zabezpieczeń przewodu przy przejściu pod drogami (rur ochronnych wraz z uszczelnieniem i uzbrojeniem),
- wykonanie punktów pomiarów elektrycznych,
- wykonanie czynnej i biernej ochrony przed korozją,
- przeprowadzenie próby wytrzymałości i szczelności,
- zasypanie wykopu wraz z jego zagęszczeniem,
- doprowadzenie terenu do stanu pierwotnego,
- pomiary i badania.

Cena jednostki obmiarowej nie obejmuje wykonania zespołów przyłączeniowych i zaporowo-

upustowych będącej tematem oddzielnych specyfikacji.

10. przepisy związane

10.1. Normy

1. PN-74/B-02480 Grunty budowlane. Podział, nazwy, symbole i określenia.
2. PN-81/B-03020 Grunty budowlane. Posadowienia bezpośrednie budowli. Obliczenia styczne i projektowanie.
3. PN-68/B-06050 Roboty ziemne budowlane. Wymagania w zakresie wykonywania i badania przy odbiorze.
4. PN-88/B-06250 Beton zwykły.
5. PN-74/B-24622 Roztwór asfaltowy do gruntowania.
6. PN-57/B-24625 Lepik asfaltowy z wypełniaczami stosowany na gorąco.
7. PN-90/C-96004/01 Gazownictwo. Terminologia. Postanowienia ogólne i zakres normy.
8. PN-58/C-96177 Lepik asfaltowy bez wypełniaczy stosowany na gorąco.
9. PN-76/C-96178 Asfalty przemysłowe. Postanowienia ogólne i zakres normy.
10. PN-90/E-05030.00 Ochrona przed korozją. Elektrochemiczna ochrona katodowa. Wymagania i badania.
11. PN-90/E-05030.01 Ochrona przed korozją. Elektrochemiczna ochrona katodowa. Metalowe konstrukcje podziemne. Wymagania i badania.
12. PN-75/E-05100 Elektroenergetyczne linie napowietrzne. Projektowanie i budowa.
13. PN-76/E-05125 Elektroenergetyczne i sygnalizacyjne linie kablowe. Projektowanie i budowa.
14. PN-89/H-02650 Armatura i rurociągi. Ciśnienia i temperatury.
15. PN-91/H-74019 Armatura przemysłowa. Odlewy ze staliwa węglowego i stopowego.
16. PN-74/H-74200 Rury stalowe ze szwem gwintowane.
17. PN-80/H-74219 Rury stalowe bez szwu walcowane na gorąco ogólnego zastosowania.
18. PN-79/H-74244 Rury stalowe ze szwem przewodowe.
19. PN-75/H-93200 Walcówka i pręty stalowe okrągłe walcowane na gorąco.
20. PN-70/H-97051 Ochrona przed korozją. Przygotowanie powierzchni stali. Staliwa i żeliwa do malowania. Ogólne wytyczne.
21. PN-82/M-01600 Armatura przemysłowa. Terminologia.
22. PN-91/M-34501 Gazociągi i instalacje gazownicze. Skrzyżowania gazociągów z przeszkodami terenowymi. Wymagania.
23. PN-90/M-34502 Gazociągi i instalacje gazownicze. Obliczenia wytrzymałościowe.
24. PN-87/M-69000 Spawalnictwo. Spawanie metali. Nazwy i określenia.
25. PN-87/M-69008 Spawalnictwo. Spawanie metali. Klasyfikacja konstrukcji spawanych.
26. PN-87/M-69009 Spawalnictwo. Spawanie metali. Zakłady stosujące procesy spawalnicze. Podział.
27. PN-72/M-69770 Radiografia przemysłowa. Radiogramy spoin czołowych w złączach doczołowych ze stali. Wymagania jakościowe i wytyczne wykonywania.
28. PN-87/M-69772 Spawalnictwo. Klasyfikacja wadliwości złącz spawanych na podstawie radiogramów.
29. PN-92/M-74001 Armatura przemysłowa. Ogólne wymagania i badania.
30. PN-85/M-74081 Skrzynki uliczne stosowane w instalacjach wodnych i gazowych.
31. PN-67/M-74083 Armatura przemysłowa. Skrzynki uliczne typu lekkiego do instalacji wodnych i gazowych.
32. PN-86/M-75198 Osprzęt przewodów gazowych niskiego ciśnienia. Wymagania i badania.
33. BN-76/0648-76 Bitumiczne powłoki na rurach stalowych układanych w ziemi.
34. BN-75/5220-02 Ochrona przed korozją. Wymagania ogólne i ocena wykonania.
35. BN-74/6366-03 Rury polietylenowe typ 50. Wymiary.
36. BN-74/6366-04 Rury polietylenowe typ 50. Wymagania techniczne.
37. BN-77/6731-08 Cement. Transport i przechowywanie.
38. BN-87/6755-06 Welon z włókien szklanych.
39. BN-83/8836-02 Przewody podziemne. Roboty ziemne. Wymagania i badania przy odbiorze.
40. BN-80/8975-02.00 Znakowanie gazociągów ułożonych w ziemi. Zasady ogólne.
41. BN-74/8976-01 Punkty pomiarów elektrycznych gazociągów ułożonych w ziemi. Słupki.
42. BN-74/8976-02 Punkty pomiarów elektrycznych gazociągów ułożonych w ziemi.
43. BN-74/8976-03 Punkty pomiarów elektrycznych gazociągów ułożonych w ziemi. Płytki izolacyjne.

- | | | |
|-----|---------------------|---|
| 44. | BN-74/8976-04 | Punkty pomiarów elektrycznych gazociągów ułożonych w ziemi. Gniazdo wtykowe. |
| 45. | BN-76/8976-05 | Pokrycia malarskie na gazociągach ułożonych nad ziemią. |
| 46. | BN-77/8976-06 | Powłoki ochronne na kształtkach, armaturze i połączeniach gazociągów ułożonych w ziemi. |
| 47. | BN-79/8976-07 | Sączi węchowe gazociągów ułożonych w ziemi. |
| 48. | BN-70/8976-12 | Dociążenia gazociągów ułożonych w wodzie lub gruncie nawodnionym. Obciążniki siodłowe. |
| 49. | BN-86/8976-15 | Dociążenia gazociągów ułożonych w wodzie lub gruncie nawodnionym. |
| 50. | BN-71/8976-26,27,28 | Zakotwienia gazociągów ułożonych w gruncie nawodnionym. |
| 51. | BN-71/8976-29 | Gazownictwo. Ciśnienia. Podział, nazwy, określenia i symbole. |
| 52. | BN-79/8976-35 | Zespoły przyłączeniowe gazociągów wysokiego ciśnienia ułożonych w ziemi. |
| 53. | BN-71/8976-37 | Gazociągi i instalacje gazownicze. Płyty fundamentowe armatury ułożonej w ziemi. |
| 54. | BN-80/8976-44 | Kątowe zespoły zaporowo-upustowe gazociągów wysokiego ciśnienia ułożonych w ziemi. |
| 55. | BN-80/8976-45 | Zespoły zaporowo-upustowe gazociągów wysokiego ciśnienia ułożonych w ziemi. Kolumny upustowe. |
| 56. | BN-71/8976-46 | Przelotowe zespoły zaporowo-upustowe gazociągów wysokiego ciśnienia ułożonych w ziemi. |
| 57. | BN-81/8976-47 | Gazociągi ułożone w ziemi. Wymagania i badania. |
| 58. | BN-71/8976-48 | Tarczowe bloki oporowe gazociągów ułożonych w ziemi. |
| 59. | BN-71/8976-49 | Łuki i załamania gazociągów ułożonych w ziemi. Wymagania i badania. |
| 60. | BN-74/8976-65 | Izolacja cieplna gazociągów. Wymagania i badania. |
| 61. | BN-74/8976-66,67,68 | Gazociągi przystosowane do czyszczenia od wewnątrz tłokami czyszczącymi. |
| 62. | BN74/8976-70 | Zespoły przyłączeniowe gazociągów niskiego i średniego ciśnienia ułożonych w ziemi. |
| 63. | BN-74/8976-71 | Zespoły zaporowo-upustowe gazociągów niskiego i średniego ciśnienia ułożonych w ziemi. |
| 64. | BN-77/8976-74 | Gazociągi i instalacje gazownicze. Kompensatory montażowe. |
| 65. | BN-77/8976-75 | Gazociągi i instalacje gazownicze. Izolujące połączenia kołnierzone. |
| 66. | BN-80/8976-80 | Nadziemny układ zasuw. |

10.2. Inne dokumenty

67. Dziennik Ustaw Nr 45 z dnia 26 lipca 1989 r. poz. 243. Rozporządzenie Ministra Przemysłu z dnia 24 czerwca 1989 r. w sprawie warunków technicznych jakim powinny odpowiadać sieci gazowe.
68. Dziennik Ustaw Nr 14 z dnia 15 kwietnia 1985 r. poz. 60. Ustawa z dnia 21 marca 1985 r. o drogach publicznych. Rozdział 4 - Pas drogowy.
69. Dziennik Urzędowy Ministra Przemysłu Nr 4 z dnia 31 sierpnia 1989 r. poz. 6. Zarządzenie Nr 47 Ministra Przemysłu z dnia 9 maja 1989 r. w sprawie warunków technicznych wykonania i odbioru robót budowlanych sieci gazowych.

D - 02.00.01 ROBOTY ZIEMNE. WYMAGANIA OGÓLNE

1. WSTĘP

1.1. Przedmiot SST

Przedmiotem niniejszej specyfikacji technicznej (SST) są wymagania dotyczące wykonania i odbioru liniowych robót ziemnych.

1.2. Zakres stosowania SST

Szczegółowa specyfikacja techniczna (SST) stanowi dokument przetargowy i kontraktowy przy zleceniu i realizacji robót na drogach krajowych. Zaleca się wykorzystanie SST przy zleceniu robót na drogach wojewódzkich, powiatowych i gminnych.

Niniejsza specyfikacja nie ma zastosowania do robót fundamentowych i związanych z wykonaniem instalacji.

1.3. Zakres robót objętych SST

Ustalenia zawarte w niniejszej specyfikacji dotyczą zasad prowadzenia robót ziemnych w czasie budowy lub modernizacji dróg i obejmują:

- a) wykonanie wykopów w gruntach nieskalistych,
- b) budowę nasypów drogowych,

c) pozyskiwanie gruntu z ukopu lub dokopu.

1.4. Określenia podstawowe

1.4.1. Budowla ziemna - budowla wykonana w gruncie lub z gruntu naturalnego lub z gruntu antropogenicznego spełniająca warunki stateczności i odwodnienia.

1.4.2. Korpus drogowy - nasyp lub ta część wykopu, która jest ograniczona koroną drogi i skarpmi rowów.

1.4.3. Wysokość nasypu lub głębokość wykopu - różnica rzędnej terenu i rzędnej robót ziemnych, wyznaczonych w osi nasypu lub wykopu.

1.4.4. Nasyp niski - nasyp, którego wysokość jest mniejsza niż 1 m.

1.4.5. Nasyp średni - nasyp, którego wysokość jest zawarta w granicach od 1 do 3 m.

1.4.6. Nasyp wysoki - nasyp, którego wysokość przekracza 3 m.

1.4.7. Wykop płytki - wykop, którego głębokość jest mniejsza niż 1 m.

1.4.8. Wykop średni - wykop, którego głębokość jest zawarta w granicach od 1 do 3 m.

1.4.9. Wykop głęboki - wykop, którego głębokość przekracza 3 m.

1.4.10. Bagno - grunt organiczny nasycony wodą, o małej nośności, charakteryzujący się znacznym i długotrwałym osiadaniem pod obciążeniem.

1.4.11. Grunt nieskalisty - każdy grunt rodzimy, nie określony w punkcie 1.4.12 jako grunt skalisty.

1.4.12. Grunt skalisty - grunt rodzimy, lity lub spękany o nieprzesuniętych blokach, którego próbki nie wykazują zmian objętości ani nie rozpadają się pod działaniem wody destylowanej; mają wytrzymałość na ściskanie R_c ponad 0,2 MPa; wymaga użycia środków wybuchowych albo narzędzi pneumatycznych lub hydraulicznych do odspojenia.

1.4.13. Ukop - miejsce pozyskania gruntu do wykonania nasypów, położone w obrębie pasa robót drogowych.

1.4.14. Dokop - miejsce pozyskania gruntu do wykonania nasypów, położone poza pasem robót drogowych.

1.4.15. Odkład - miejsce wbudowania lub składowania (odwiezienia) gruntów pozyskanych w czasie wykonywania wykopów, a nie wykorzystanych do budowy nasypów oraz innych prac związanych z trasą drogową.

1.4.16. Wskaźnik zagęszczenia gruntu - wielkość charakteryzująca stan zagęszczenia gruntu, określona wg wzoru:

$$I_s = \frac{r_d}{r_{ds}}$$

gdzie:

r_d - gęstość objętościowa szkieletu zagęszczonego gruntu, zgodnie z BN-77/8931-12 [9], (Mg/m^3),

r_{ds} - maksymalna gęstość objętościowa szkieletu gruntowego przy wilgotności optymalnej, zgodnie z PN-B-04481:1988 [2], służąca do oceny zagęszczenia gruntu w robotach ziemnych, (Mg/m^3).

1.4.17. Wskaźnik różnoziarnistości - wielkość charakteryzująca zagęszczalność gruntów niespoistych, określona wg wzoru:

$$U = \frac{d_{60}}{d_{10}}$$

gdzie:

d_{60} - średnica oczek sita, przez które przechodzi 60% gruntu, (mm),

d_{10} - średnica oczek sita, przez które przechodzi 10% gruntu, (mm).

1.4.18. Wskaźnik odkształcenia gruntu - wielkość charakteryzująca stan zagęszczenia gruntu, określona wg wzoru:

$$I_0 = \frac{E_2}{E_1}$$

gdzie:

E_1 - moduł odkształcenia gruntu oznaczony w pierwszym obciążeniu badanej warstwy zgodnie z PN-S-02205:1998 [4],

E_2 - moduł odkształcenia gruntu oznaczony w powtórny obciążeniu badanej warstwy zgodnie z PN-S-02205:1998 [4].

1.4.19. Geosyntetyk - materiał stosowany w budownictwie drogowym, wytwarzany z wysoko polimeryzowanych włókien syntetycznych, w tym tworzyw termoplastycznych polietylenowych, polipropylenowych i poliestrowych, charakteryzujący się między innymi dużą wytrzymałością oraz wodoprzepuszczalnością, zgodny z PN-ISO10318:1993 [5], PN-EN-963:1999 [6].

Geosyntetyki obejmują: geotkaniny, geowłókniny, geodżianiny, georuszty, geosiatki, geokompozyty, geomembrany, zgodnie z wytycznymi IBDiM [13].

1.4.20. Pozostałe określenia podstawowe są zgodne z obowiązującymi, odpowiednimi polskimi normami i z definicjami podanymi w SST D-M-00.00.00 „Wymagania ogólne” pkt 1.4.

1.5. Ogólne wymagania dotyczące robót

Ogólne wymagania dotyczące robót podano w SST D-M-00.00.00 „Wymagania ogólne” pkt 1.5.

2. MATERIAŁY (GRUNTY)

2.1. Ogólne wymagania dotyczące materiałów

Ogólne wymagania dotyczące materiałów, ich pozyskiwania i składowania, podano w SST D-M-00.00.00 „Wymagania ogólne” pkt 2.

2.2. Podział gruntów

Podział gruntów pod względem wysadzinowości podaje tablica 1.

Podział gruntów pod względem przydatności do budowy nasypów podano w SST D-02.03.01 pkt 2.

2.3. Zasady wykorzystania gruntów

Grunty uzyskane przy wykonywaniu wykopów powinny być przez Wykonawcę wykorzystane w maksymalnym stopniu do budowy nasypów. Grunty przydatne do budowy nasypów mogą być wywiezione poza teren budowy tylko wówczas, gdy stanowią nadmiar objętości robót ziemnych i za zezwoleniem Inżyniera.

Jeżeli grunty przydatne, uzyskane przy wykonaniu wykopów, nie będąc nadmiarem objętości robót ziemnych, zostały za zgodą Inżyniera wywiezione przez Wykonawcę poza teren budowy z przeznaczeniem innym niż budowa nasypów lub wykonanie prac objętych kontraktem, Wykonawca jest zobowiązany do dostarczenia równoważnej objętości gruntów przydatnych ze źródeł własnych, zaakceptowanych przez Inżyniera.

Grunty i materiały nieprzydatne do budowy nasypów, określone w SST D-02.03.01 pkt 2.4, powinny być wywiezione przez Wykonawcę na odkład. Zapewnienie terenów na odkład należy do obowiązków Zamawiającego, o ile nie określono tego inaczej w kontrakcie. Inżynier może nakazać pozostawienie na terenie budowy gruntów, których czasowa nieprzydatność wynika jedynie z powodu zamarznięcia lub nadmiernej wilgotności.

2.4. Geosyntetyk

Geosyntetyk powinien być materiałem odpornym na działanie wilgoci, środowiska agresywnego chemicznie i biologicznie oraz temperatury. Powinien być to materiał bez rozdarć, dziur i przerw ciągłości z dobrą przyczepnością do gruntu. Właściwości stosowanych geosyntetyków powinny być zgodne z PN-EN-963:1999 [6] i dokumentacją projektową. Geosyntetyk powinien posiadać aprobatę techniczną wydaną przez uprawnioną jednostkę.

Tablica 1. Podział gruntów pod względem wysadzinowości wg PN-S-02205:1998 [4]

Lp.	Wyszczególnienie właściwości	Jednostki	Grupy gruntów		
			niewysadzinowe	wątpliwe	wysadzinowe
1	Rodzaj gruntu		<ul style="list-style-type: none"> - rumosz niegliniasty - żwir - pospółka - piasek gruby - piasek średni - piasek drobny - żużel nierozpadowy 	<ul style="list-style-type: none"> - piasek pylasty - zwietrzelina gliniasta - rumosz gliniasty - żwir gliniasty - pospółka gliniasta 	<p>mało wysadzinowe</p> <ul style="list-style-type: none"> - glina piaszczysta - glina zwięzła - glina zwięzła, glina pylasta - glina zwięzła - il, il piaszczysty, il pylasty <p>bardzo wysadzinowe</p> <ul style="list-style-type: none"> - piasek gliniasty

					<ul style="list-style-type: none"> - pył, pył piaszczysty - glina piaszczysta, glina, glina pylasta - ił warwowy
2	Zawartość cząstek ≤ 0,075 mm ≤ 0,02 mm	%	< 15 < 3	od 15 do 30 od 3 do 10	> 30 > 10
3	Kapilarność bierna H_{kb}	m	< 1,0	≥ 1,0	> 1,0
4	Wskaźnik piaskowy WP		> 35	od 25 do 35	< 25

3. SPRZĘT

3.1. Ogólne wymagania dotyczące sprzętu

Ogólne wymagania dotyczące sprzętu podano w SST D-M-00.00.00 „Wymagania ogólne” pkt 3.

3.2. Sprzęt do robót ziemnych

Wykonawca przystępujący do wykonania robót ziemnych powinien wykazać się możliwością korzystania z następującego sprzętu do:

- odspajania i wydobywania gruntów (narzędzia mechaniczne, młoty pneumatyczne, zrywarki, koparki, ładowarki, wiertarki mechaniczne itp.),
- jednoczesnego wydobywania i przemieszczania gruntów (spycharki, zgarniarki, równiarki, urządzenia do hydromechanizacji itp.),
- transportu mas ziemnych (samochody wywrotki, samochody skrzyniowe, taśmociągi itp.),
- sprzętu zagęszczającego (walce, ubijaki, płyty wibracyjne itp.).

3.3. Sprzęt do przenoszenia i układania geosyntetyków

Do przenoszenia i układania geosyntetyków Wykonawca powinien używać odpowiedniego sprzętu zalecanego przez producenta. Wykonawca nie powinien stosować sprzętu mogącego spowodować uszkodzenie układanego materiału.

4. TRANSPORT

4.1. Ogólne wymagania dotyczące transportu

Ogólne wymagania dotyczące transportu podano w SST D-M-00.00.00 „Wymagania ogólne” pkt 4.

4.2. Transport gruntów

Wybór środków transportowych oraz metod transportu powinien być dostosowany do rodzaju gruntu (materiału), jego objętości, sposobu odspajania i załadunku oraz do odległości transportu. Wydajność środków transportowych powinna być ponadto dostosowana do wydajności sprzętu stosowanego do urabiania i wbudowania gruntu (materiału).

Zwiększenie odległości transportu ponad wartości zatwierdzone nie może być podstawą roszczeń Wykonawcy, dotyczących dodatkowej zapłaty za transport, o ile zwiększone odległości nie zostały wcześniej zaakceptowane na piśmie przez Inżyniera.

4.3. Transport i składowanie geosyntetyków

Wykonawca powinien zadbać, aby transport, przenoszenie, przechowywanie i zabezpieczanie geosyntetyków były wykonywane w sposób nie powodujący mechanicznych lub chemicznych ich uszkodzeń. Geosyntetyki wrażliwe na światło słoneczne powinny pozostawać zakryte w czasie od ich wyprodukowania do wbudowania.

5. WYKONANIE ROBÓT

5.1. Ogólne zasady wykonania robót

Ogólne zasady wykonania robót podano w SST D-M-00.00.00 „Wymagania ogólne” pkt 5.

5.2. Dokładność wykonania wykopów i nasypów

Odchylenie osi korpusu ziemnego, w wykopie lub nasypie, od osi projektowanej nie powinny być większe niż ± 10 cm. Różnica w stosunku do projektowanych rzędnych robót ziemnych nie może przekraczać +1 cm i -3 cm.

Szerokość górnej powierzchni korpusu nie może różnić się od szerokości projektowanej o więcej niż ± 10 cm, a krawędzie korony drogi nie powinny mieć wyraźnych załamania w planie.

Pochylenie skarp nie powinno różnić się od projektowanego o więcej niż 10% jego wartości wyrażonej tangensem kąta. Maksymalne nierówności na powierzchni skarp nie powinny przekraczać ± 10 cm przy pomiarze łatą 3-metrową, albo powinny być spełnione inne wymagania dotyczące nierówności, wynikające ze sposobu umocnienia powierzchni skarpy.

W gruntach skalistych wymagania, dotyczące równości powierzchni dna wykopu oraz pochylenia i równości skarp, powinny być określone w dokumentacji projektowej i SST.

5.3. Odwodnienia pasa robót ziemnych

Niezależnie od budowy urządzeń, stanowiących elementy systemów odwadniających, ujętych w dokumentacji projektowej, Wykonawca powinien, o ile wymagają tego warunki terenowe, wykonać urządzenia, które zapewnią odprowadzenie wód gruntowych i opadowych poza obszar robót ziemnych tak, aby zabezpieczyć grunty przed przewilgoceniem i nawodnieniem. Wykonawca ma obowiązek takiego wykonywania wykopów i nasypów, aby powierzchniom gruntu nadawać w całym okresie trwania robót spadki, zapewniające prawidłowe odwodnienie.

Jeżeli, wskutek zaniedbania Wykonawcy, grunty ulegną nawodnieniu, które spowoduje ich długotrwałą nieprzydatność, Wykonawca ma obowiązek usunięcia tych gruntów i zastąpienia ich gruntami przydatnymi na własny koszt bez jakichkolwiek dodatkowych opłat ze strony Zamawiającego za te czynności, jak również za dowieziony grunt.

Odprowadzenie wód do istniejących zbiorników naturalnych i urządzeń odwadniających musi być poprzedzone uzgodnieniem z odpowiednimi instytucjami.

5.4. Odwodnienie wykopów

Technologia wykonania wykopu musi umożliwiać jego prawidłowe odwodnienie w całym okresie trwania robót ziemnych. Wykonanie wykopów powinno postępować w kierunku podnoszenia się niwelety.

W czasie robót ziemnych należy zachować odpowiedni spadek podłużny i nadać przekrojom poprzecznym spadki, umożliwiające szybki odpływ wód z wykopu. O ile w dokumentacji projektowej nie zawarto innego wymagania, spadek poprzeczny nie powinien być mniejszy niż 4% w przypadku gruntów spoiстых i nie mniejszy niż 2% w przypadku gruntów niespoistych. Należy uwzględnić ewentualny wpływ kolejności i sposobu odpajania gruntów oraz terminów wykonywania innych robót na spełnienie wymagań dotyczących prawidłowego odwodnienia wykopu w czasie postępu robót ziemnych.

Źródła wody, odsłonięte przy wykonywaniu wykopów, należy ująć w rowy i /lub drenaż. Wody opadowe i gruntowe należy odprowadzić poza teren pasa robót ziemnych.

5.5. Rowy

Rowy boczne oraz rowy stokowe powinny być wykonane zgodnie z dokumentacją projektową i SST. Szerokość dna i głębokość rowu nie mogą różnić się od wymiarów projektowanych o więcej niż ± 5 cm. Dokładność wykonania skarp rowów powinna być zgodna z określoną dla skarp wykopów w SST D-02.01.01.

5.6. Układanie geosyntetyków

Geosyntetyki należy układać łącząc je na zakład zgodnie z dokumentacją projektową i SST. Jeżeli dokumentacja projektowa i SST nie podają inaczej, przylegające do siebie arkusze lub pasy geosyntetyków należy układać z zakładem (i kotwieniem) zgodnie z instrukcją producenta lub decyzją projektanta.

W przypadku uszkodzenia geosyntetyku, należy w uzgodnieniu z Inżynierem, przykryć to uszkodzenie pasami geosyntetyku na długości i szerokości większej o 90 cm od obszaru uszkodzonego.

Warstwa gruntu, na której przewiduje się ułożenie geosyntetyku powinna być równa i bez ostrych występow, mogących spowodować uszkodzenie geosyntetyku w czasie układania lub pracy. Metoda układania powinna zapewnić przyleganie geosyntetyku do warstwy, na której jest układana, na całej jej powierzchni. Geosyntetyków nie należy naciągać lub powodować ich zawieszania na wzniesieniach (garbach) lub nad dołami. Nie dopuszcza się ruchu maszyn budowlanych bezpośrednio na ułożonych geosyntetykach. Należy je przykryć gruntem nasypowym niezwłocznie po ułożeniu.

6. KONTROLA JAKOŚCI ROBÓT

6.1. Ogólne zasady kontroli jakości robót

Ogólne zasady kontroli jakości robót podano w SST D-M-00.00.00 „Wymagania ogólne” pkt 6.

6.2. Badania i pomiary w czasie wykonywania robót ziemnych

6.2.1. Sprawdzenie odwodnienia

Sprawdzenie odwodnienia korpusu ziemnego polega na kontroli zgodności z wymaganiami specyfikacji określonymi w pkt 5 oraz z dokumentacją projektową.

Szczególną uwagę należy zwrócić na:

- właściwe ujęcie i odprowadzenie wód opadowych,
- właściwe ujęcie i odprowadzenie wsiądek wodnych.

6.2.2. Sprawdzenie jakości wykonania robót

Czynności wchodzące w zakres sprawdzenia jakości wykonania robót określono w pktcie 6 SST D-02.01.01, D-02.02.01 oraz D-02.03.01.

6.3. Badania do odbioru korpusu ziemnego

6.3.1. Częstotliwość oraz zakres badań i pomiarów

Częstotliwość oraz zakres badań i pomiarów do odbioru korpusu ziemnego podaje tablica 2.

Tablica 2. Częstotliwość oraz zakres badań i pomiarów wykonanych robót ziemnych

Lp.	Badana cecha	Minimalna częstotliwość badań i pomiarów
1	Pomiar szerokości korpusu ziemnego	Pomiar taśmą, szablonem, łątą o długości 3 m i poziomą lub niwelatorem, w odstępach co 200 m na prostych, w punktach głównych łuku, co 100 m na łukach o $R \geq 100$ m co 50 m na łukach o $R < 100$ m oraz w miejscach, które budzą wątpliwości
2	Pomiar szerokości dna rowów	
3	Pomiar rzędnych powierzchni korpusu ziemnego	
4	Pomiar pochylenia skarp	
5	Pomiar równości powierzchni korpusu	
6	Pomiar równości skarp	
7	Pomiar spadku podłużnego powierzchni korpusu lub dna rowu	Pomiar niwelatorem rzędnych w odstępach co 200 m oraz w punktach wątpliwych
8	Badanie zagęszczenia gruntu	Wskaźnik zagęszczenia określać dla każdej ułożonej warstwy lecz nie rzadziej niż w trzech punktach na 1000 m ² warstwy

6.3.2. Szerokość korpusu ziemnego

Szerokość korpusu ziemnego nie może różnić się od szerokości projektowanej o więcej niż ± 10 cm.

6.3.3. Szerokość dna rowów

Szerokość dna rowów nie może różnić się od szerokości projektowanej o więcej niż ± 5 cm.

6.3.4. Rzędne korony korpusu ziemnego

Rzędne korony korpusu ziemnego nie mogą różnić się od rzędnych projektowanych o więcej niż -3 cm lub +1 cm.

6.3.5. Pochylenie skarp

Pochylenie skarp nie może różnić się od pochylenia projektowanego o więcej niż 10% wartości pochylenia wyrażonego tangensem kąta.

6.3.6. Równość korony korpusu

Nierówności powierzchni korpusu ziemnego mierzone łątą 3-metrową, nie mogą przekraczać 3 cm.

6.3.7. Równość skarp

Nierówności skarp, mierzone łątą 3-metrową, nie mogą przekraczać ± 10 cm.

6.3.8. Spadek podłużny korony korpusu lub dna rowu

Spadek podłużny powierzchni korpusu ziemnego lub dna rowu, sprawdzony przez pomiar niwelatorem rzędnych wysokościowych, nie może dawać różnic, w stosunku do rzędnych projektowanych, większych niż -3 cm lub +1 cm.

6.3.9. Zagęszczenie gruntu

Wskaźnik zagęszczenia gruntu określony zgodnie z BN-77/8931-12 [9] powinien być zgodny z założonym dla odpowiedniej kategorii ruchu. W przypadku gruntów dla których nie można określić wskaźnika zagęszczenia należy określić wskaźnik odkształcenia I_0 , zgodnie z normą PN-S-02205:1998 [4].

6.4. Badania geosyntetyków

Przed zastosowaniem geosyntetyków w robotach ziemnych, Wykonawca powinien przedstawić Inżynierowi świadectwa stwierdzające, iż zastosowany geosyntetyk odpowiada wymaganiom norm, aprobaty technicznej i zachowa swoje właściwości w kontakcie z materiałami, które będzie oddzielać lub wzmacniać przez okres czasu nie krótszy od podanego w dokumentacji projektowej i SST.

6.5. Zasady postępowania z wadliwie wykonanymi robotami

Wszystkie materiały nie spełniające wymagań podanych w odpowiednich punktach specyfikacji, zostaną odrzucone. Jeśli materiały nie spełniające wymagań zostaną wbudowane lub zastosowane, to na polecenie Inżyniera Wykonawca wymieni je na właściwe, na własny koszt.

Wszystkie roboty, które wykazują większe odchylenia cech od określonych w punktach 5 i 6 specyfikacji powinny być ponownie wykonane przez Wykonawcę na jego koszt.

Na pisemne wystąpienie Wykonawcy, Inżynier może uznać wadę za nie mającą zasadniczego wpływu na cechy eksploatacyjne drogi i ustali zakres i wielkość potrażeń za obniżoną jakość.

7. OBMIAR ROBÓT

7.1. Ogólne zasady obmiaru robót

Ogólne zasady obmiaru robót podano w SST D-M-00.00.00 „Wymagania ogólne” pkt 7.

7.2. Obmiar robót ziemnych

Jednostką obmiarową jest m³ (metr sześcienny) wykonanych robót ziemnych.

8. ODBIÓR ROBÓT

Ogólne zasady odbioru robót podano w SST D-M-00.00.00 „Wymagania ogólne” pkt 8.

Roboty ziemne uznaje się za wykonane zgodnie z dokumentacją projektową, SST i wymaganiami Inżyniera, jeżeli wszystkie pomiary i badania z zachowaniem tolerancji wg pkt 6 dały wyniki pozytywne.

9. PODSTAWA PŁATNOŚCI

Ogólne ustalenia dotyczące podstawy płatności podano w SST D-M-00.00.00 „Wymagania ogólne” pkt 9.

Zakres czynności objętych ceną jednostkową podano w SST D-02.01.01, D-02.02.01 oraz D-02.03.01 pkt 9.

10. przepisy związane

10.1. Normy

1. PN-B-02480:1986 Grunty budowlane. Określenia. Symbole. Podział i opis gruntów
2. PN-B-04481:1988 Grunty budowlane. Badania próbek gruntów
3. PN-B-04493:1960 Grunty budowlane. Oznaczanie kapilarności biernej
4. PN-S-02205:1998 Drogi samochodowe. Roboty ziemne. Wymagania i badania
5. PN-ISO10318:1993 Geotekstyli – Terminologia
6. PN-EN-963:1999 Geotekstyli i wyroby pokrewne
7. BN-64/8931-01 Drogi samochodowe. Oznaczenie wskaźnika piaskowego
8. BN-64/8931-02 Drogi samochodowe. Oznaczenie modułu odkształcenia nawierzchni podatnych i podłoża przez obciążenie płytą
9. BN-77/8931-12 Oznaczenie wskaźnika zagęszczenia gruntu

10.2. Inne dokumenty

10. Wykonanie i odbiór robót ziemnych dla dróg szybkiego ruchu, IBDiM, Warszawa 1978.
11. Instrukcja badań podłoża gruntowego budowli drogowych i mostowych, GDDP, Warszawa 1998.
12. Katalog typowych konstrukcji nawierzchni podatnych i półsztywnych, IBDiM, Warszawa 1997.
13. Wytyczne wzmacniania podłoża gruntowego w budownictwie drogowym, IBDiM, Warszawa 2002.

D - 02.01.01 WYKONANIE WYKOPÓW W GRUNTACH NIESKALISTYCH

1. WSTĘP

1.1. Przedmiot SST

Przedmiotem niniejszej specyfikacji technicznej (SST) są wymagania dotyczące wykonania i odbioru wykopów w gruntach nieskalistych

1.2. Zakres stosowania SST

Szczegółowa specyfikacja techniczna (SST) stanowi dokument przetargowy i kontraktowy przy zlecaniu i realizacji robót na drogach krajowych.

Zaleca się wykorzystanie SST przy zlecaniu robót na drogach wojewódzkich, powiatowych i gminnych.

1.3. Zakres robót objętych SST

Ustalenia zawarte w niniejszej specyfikacji dotyczą zasad prowadzenia robót ziemnych w czasie budowy lub modernizacji dróg i obejmują wykonanie wykopów w gruntach nieskalistych.

1.4. Określenia podstawowe

Podstawowe określenia zostały podane w SST D-02.00.01 pkt 1.4.

1.5. Ogólne wymagania dotyczące robót

Ogólne wymagania dotyczące robót podano w SST D-02.00.01 pkt 1.5.

2. MATERIAŁY (GRUNTY)

Materiał występujący w podłożu wykopu jest gruntem rodzimym, który będzie stanowił podłoże nawierzchni. Zgodnie z Katalogiem typowych konstrukcji nawierzchni podatnych i półsztywnych [12] powinien charakteryzować się grupą nośności G_1 . Gdy podłoże nawierzchni zaklasyfikowano do innej grupy nośności, należy podłoże doprowadzić do grupy nośności G_1 zgodnie z dokumentacją projektową i SST.

3. SPRZĘT

Ogólne wymagania i ustalenia dotyczące sprzętu określono w SST D-02.00.01 pkt 3.

4. TRANSPORT

Ogólne wymagania i ustalenia dotyczące transportu określono w SST D-02.00.01 pkt 4.

5. WYKONANIE ROBÓT

5.1. Zasady prowadzenia robót

Ogólne zasady prowadzenia robót podano w SST D-02.00.01 pkt 5.

Sposób wykonania skarp wykopu powinien gwarantować ich stateczność w całym okresie prowadzenia robót, a naprawa uszkodzeń, wynikających z nieprawidłowego ukształtowania skarp wykopu, ich podcięcia lub innych odstępstw od dokumentacji projektowej obciąża Wykonawcę.

Wykonawca powinien wykonywać wykopy w taki sposób, aby grunty o różnym stopniu przydatności do budowy nasypów były odpajane oddzielnie, w sposób uniemożliwiający ich wymieszanie. Odstępstwo od powyższego wymagania, uzasadnione skomplikowanym układem warstw geotechnicznych, wymaga zgody Inżyniera.

Odspojone grunty przydatne do wykonania nasypów powinny być bezpośrednio wbudowane w nasyp lub przewiezione na odkład. O ile Inżynier dopuści czasowe składowanie odspojonych gruntów, należy je odpowiednio zabezpieczyć przed nadmiernym zawilgoceniem.

5.2. Wymagania dotyczące zagęszczenia i nośności gruntu

Zagęszczenie gruntu w wykopach i miejscach zerowych robót ziemnych powinno spełniać wymagania, dotyczące minimalnej wartości wskaźnika zagęszczenia (I_s), podanego w tablicy 1.

Tablica 1. Minimalne wartości wskaźnika zagęszczenia w wykopach i miejscach zerowych robót ziemnych

Strefa korpusu	Minimalna wartość I_s dla:		
	autostrad i dróg ekspresowych	innych dróg	
		kategoria ruchu KR3-KR6	kategoria ruchu KR1-KR2
Górna warstwa o grubości 20 cm	1,03	1,00	1,00
Na głębokości od 20 do 50 cm od powierzchni robót ziemnych	1,00	1,00	0,97

Jeżeli grunty rodzime w wykopach i miejscach zerowych nie spełniają wymaganego wskaźnika zagęszczenia, to przed ułożeniem konstrukcji nawierzchni należy je dobrać do wartości I_s , podanych w tablicy 1.

Jeżeli wartości wskaźnika zagęszczenia określone w tablicy 1 nie mogą być osiągnięte przez bezpośrednie zagęszczanie gruntów rodzimych, to należy podjąć środki w celu ulepszenia gruntu podłoża, umożliwiającego uzyskanie wymaganych wartości wskaźnika zagęszczenia. Możliwe do zastosowania środki, o ile nie są określone w SST, proponuje Wykonawca i przedstawia do akceptacji Inżynierowi.

Dodatkowo można sprawdzić nośność warstwy gruntu na powierzchni robót ziemnych na podstawie pomiaru wtórnego modułu odkształcenia E_2 zgodnie z PN-02205:1998 [4] rysunek 4.

5.3. Ruch budowlany

Nie należy dopuszczać ruchu budowlanego po dnie wykopu o ile grubość warstwy gruntu (nadkładu) powyżej rzędnych robót ziemnych jest mniejsza niż 0,3 m.

Z chwilą przystąpienia do ostatecznego profilowania dna wykopu dopuszcza się po nim jedynie ruch maszyn wykonujących tę czynność budowlaną. Może odbywać się jedynie sporadyczny ruch pojazdów, które nie spowodują uszkodzeń powierzchni korpusu.

Naprawa uszkodzeń powierzchni robót ziemnych, wynikających z niedotrzymania podanych powyżej warunków obciąża Wykonawcę robót ziemnych.

6. KONTROLA JAKOŚCI ROBÓT

6.1. Ogólne zasady kontroli jakości robót

Ogólne zasady kontroli jakości robót podano w SST D-02.00.01 pkt 6.

6.2. Kontrola wykonania wykopów

Kontrola wykonania wykopów polega na sprawdzeniu zgodności z wymaganiami określonymi w dokumentacji projektowej i SST. W czasie kontroli szczególną uwagę należy zwrócić na:

- a) sposób odpajania gruntów nie pogarszający ich właściwości,
- b) zapewnienie stateczności skarp,
- c) odwodnienie wykopów w czasie wykonywania robót i po ich zakończeniu,
- d) dokładność wykonania wykopów (usytuowanie i wykończenie),
- e) zagęszczenie górnej strefy korpusu w wykopie według wymagań określonych w pkt 5.2.

7. OBMIAR ROBÓT

7.1. Ogólne zasady obmiaru robót

Ogólne zasady obmiaru robót podano w SST D-02.00.01 pkt 7.

7.2. Jednostka obmiarowa

Jednostką obmiarową jest m³ (metr sześcienny) wykonanego wykopu.

8. ODBIÓR ROBÓT

Ogólne zasady odbioru robót podano w SST D-02.00.01 pkt 8.

9. PODSTAWA PŁATNOŚCI

9.1. Ogólne ustalenia dotyczące podstawy płatności

Ogólne ustalenia dotyczące podstawy płatności podano w SST D-02.00.01 pkt 9.

9.2. Cena jednostki obmiarowej

Cena wykonania 1 m³ wykopów w gruntach nieskalistych obejmuje:

- prace pomiarowe i roboty przygotowawcze,
- oznakowanie robót,
- wykonanie wykopu z transportem urobku na nasyp lub odkład, obejmujące: odspojenie, przemieszczenie, załadunek, przewiezienie i wyładunek,
- odwodnienie wykopu na czas jego wykonywania,
- profilowanie dna wykopu, rowów, skarp,
- zagęszczenie powierzchni wykopu,
- przeprowadzenie pomiarów i badań laboratoryjnych, wymaganych w specyfikacji technicznej,
- rozplantowanie urobku na odkładzie,
- wykonanie, a następnie rozebranie dróg dojazdowych,
- rekultywację terenu.

10. PRZEPISY ZWIĄZANE

Spis przepisów związanych podano w SST D-02.00.01 pkt 10.

D - 02.03.01 WYKONANIE NASYPÓW

1. WSTĘP

1.1. Przedmiot SST

Przedmiotem niniejszej specyfikacji technicznej (SST) są wymagania dotyczące wykonania i odbioru nasypów.

1.2. Zakres stosowania SST

Szczegółowa specyfikacja techniczna (SST) stanowi dokument przetargowy i kontraktowy przy zleceniu i realizacji robót na drogach krajowych.

Zaleca się wykorzystanie SST przy zleceniu robót na drogach wojewódzkich, powiatowych i gminnych.

1.3. Zakres robót objętych SST

Ustalenia zawarte w niniejszej specyfikacji dotyczą zasad prowadzenia robót ziemnych w czasie budowy lub modernizacji dróg i obejmują wykonanie nasypów.

1.4. Określenia podstawowe

Podstawowe określenia zostały podane w SST D-02.00.01 pkt 1.4.

1.5. Ogólne wymagania dotyczące robót

Ogólne wymagania dotyczące robót podano w SST D-02.00.01 pkt 1.5.

2. MATERIAŁY (GRUNTY)

2.1. Ogólne wymagania dotyczące materiałów

Ogólne wymagania dotyczące materiałów, ich pozyskiwania i składowania, podano w SST D-02.00.01 pkt 2.

2.2. Grunty i materiały do nasypów

Grunty i materiały dopuszczone do budowy nasypów powinny spełniać wymagania określone w PN-S-02205 :1998 [4].

Grunty i materiały do budowy nasypów podaje tablica 1.

Tablica 1. Przydatność gruntów do wykonywania budowli ziemnych wg PN-S-02205 :1998 [4].

Przeznaczenie	Przydatne	Przydatne z zastrzeżeniami	Treść zastrzeżenia
Na dolne warstwy nasypów poniżej strefy przemarzania	1. Rozdrobnione grunty skaliste twarde oraz grunty kamieniste, zwietrzelinowe, rumosze i otoczaki 2. Żwiry i pospółki, również gliniaste 3. Piaski grubo, średnio i drobnoziarniste, naturalne i łamane 4. Piaski gliniaste z domieszką frakcji żwirowo-kamienistej (morenowe) o wskaźniku różnoziarnistości $U \geq 15$ 5. Żuźle wielkopieczowe i inne metalurgiczne ze starych zwalów (powyżej 5 lat) 6. Łupki przywęglowe przepalone 7. Wysiewki kamienne o zawartości frakcji ilowej poniżej 2%	1. Rozdrobnione grunty skaliste miękkie	- gdy pory w gruncie skalistym będą wypełnione gruntem lub materiałem drobnoziarnistym
		2. Zwietrzeliny i rumosze gliniaste	- gdy będą wbudowane w miejsca suche lub zabezpieczone od wód gruntowych i powierzchniowych
		3. Piaski pylaste, piaski gliniaste, pyły piaszczyste i pyły	
		4. Piaski próchniczne, z wyjątkiem pylastych piasków próchnicznych	
		5. Gliny piaszczyste, gliny i gliny pylaste oraz inne o $w_L < 35\%$	- do nasypów nie wyższych niż 3 m, zabezpieczonych przed zawilgoceniem
		6. Gliny piaszczyste zwięzłe, gliny zwięzłe i gliny pylaste zwięzłe oraz inne grunty o granicy płynności w_L od 35 do 60%	- w miejscach suchych lub przejściowo zawilgoconych
		7. Wysiewki kamienne gliniaste o zawartości frakcji ilowej ponad 2%	- do nasypów nie wyższych niż 3 m: zabezpieczonych przed zawilgoceniem lub po ulepszeniu spoiwami
		8. Żuźle wielkopieczowe i inne metalurgiczne z nowego studzenia (do 5 lat)	- gdy zwierciadło wody gruntowej znajduje się na głębokości większej od kapilarności biernej gruntu podłoża
		9. Iłupki przywęglowe nieprzepalone	- o ograniczonej podatności na rozpad - łączne straty masy do 5%
		10. Popioły lotne i mieszaniny popiołowo-żuźłowe	- gdy wolne przestrzenie zostaną wypełnione materiałem drobnoziarnistym - gdy zalegają w miejscach suchych lub są izolowane od wody
Na górne warstwy nasypów w strefie przemarzania	1. Żwiry i pospółki 2. Piaski grubo i średnioziarniste 3. Iłupki przywęglowe przepalone zawierające mniej niż 15% ziarn mniejszych od 0,075 mm 4. Wysiewki	1. Żwiry i pospółki gliniaste	- pod warunkiem ulepszenia tych gruntów spoiwami, takimi jak: cement, wapno, aktywne popioły itp. - drobnoziarniste i
		2. Piaski pylaste i gliniaste	
		3. Pyły piaszczyste i pyły	
		4. Gliny o granicy płynności mniejszej niż 35%	
		5. Mieszaniny popiołowo-żuźłowe z węgla kamiennego	
		6. Wysiewki kamienne	

	kamiennie o uziarnieniu odpowiadającym pospółkom lub żwirom	gliniaste o zawartości frakcji ilowej >2% 7. Żużle wielkopieczowe i inne metalurgiczne 8. Piaski drobnoziarniste	nierozpadowe: straty masy do 1% - o wskaźniku nośności $w_{nos} \geq 10$
W wykopach i miejscach zerowych do głębokości przemarzania	Grunty niewysadzinowe	Grunty wątpliwe i wysadzinowe	- gdy są ulepszone spoiwami (cementem, wapnem, aktywnymi popiołami itp.)

3. SPRZĘT

3.1. Ogólne wymagania dotyczące sprzętu

Ogólne wymagania i ustalenia dotyczące sprzętu określono w OST D-02.00.01 pkt 3.

3.2. Dobór sprzętu zagęszczającego

W tabelicy 2 podano, dla różnych rodzajów gruntów, orientacyjne dane przy doborze sprzętu zagęszczającego. Sprzęt do zagęszczania powinien być zatwierdzony przez Inżyniera.

Tablica 2. Orientacyjne dane przy doborze sprzętu zagęszczającego wg [13]

Rodzaje urządzeń zagęszczających	Rodzaje gruntu						Uwagi o przydatności maszyny
	niespoiste: piaski, żwiry, pospółki		spoisłe: pyły gliny, ily		gruboziarniste i kamieniste		
	grubość warstwy [m]	liczba przejść n ***	grubość warstwy [m]	liczba przejść n ***	grubość warstwy [m]	liczba przejść n ***	
Walce statyczne gładkie *	0,1 do 0,2	4 do 8	0,1 do 0,2	4 do 8	0,2 do 0,3	4 do 8	1)
Walce statyczne okołkowane *	-	-	0,2 do 0,3	8 do 12	0,2 do 0,3	8 do 12	2)
Walce statyczne ogumione *	0,2 do 0,5	6 do 8	0,2 do 0,4	6 do 10	-	-	3)
Walce wibracyjne gładkie **	0,4 do 0,7	4 do 8	0,2 do 0,4	3 do 4	0,3 do 0,6	3 do 5	4)
Walce wibracyjne okołkowane **	0,3 do 0,6	3 do 6	0,2 do 0,4	6 do 10	0,2 do 0,4	6 do 10	5)
Zagęszczarki wibracyjne **	0,3 do 0,5	4 do 8	-	-	0,2 do 0,5	4 do 8	6)
Ubijaki szybkuuderzające	0,2 do 0,4	2 do 4	0,1 do 0,3	3 do 5	0,2 do 0,4	3 do 4	6)
Ubijaki o masie od 1 do 10 Mg zrzucane z wysokości od 5 do 10 m	2,0 do 8,0	4 do 10 uderzeń w punkt	1,0 do 4,0	3 do 6 uderzeń w punkt	1,0 do 5,0	3 do 6 uderzeń w punkt	

*) Walce statyczne są mało przydatne w gruntach kamienistych.

**) Wibracyjnie należy zagęszczać warstwy grubości ≥ 15 cm, cieńsze warstwy należy zagęszczać statycznie.

***) Wartości orientacyjne, właściwe należy ustalić na odcinku doświadczalnym.

Uwagi: 1) Do zagęszczania górnych warstw podłoża. Zalecane do codziennego wygładzania (przywałowania) gruntów spoistych w miejscu pobrania i w nasypie.

2) Nie nadają się do gruntów nawodnionych.

3) Mało przydatne w gruntach spoistych.

4) Do gruntów spoistych przydatne są walce średnie i ciężkie, do gruntów kamienistych - walce bardzo ciężkie.

5) Zalecane do piasków pylastych i gliniastych, pospółek gliniastych i glin piaszczystych.

6) Zalecane do zasypek wąskich przekopów

4. TRANSPORT

Ogólne wymagania dotyczące transportu podano w SST D-02.00.01 pkt 4.

5. WYKONANIE ROBÓT

5.1. Ogólne zasady wykonania robót

Ogólne zasady wykonania robót podano w SST D-02.00.01 pkt 5.

5.2. Ukop i dokop

5.2.1. Miejsce ukopu lub dokopu

Miejsce ukopu lub dokopu powinno być wskazane w dokumentacji projektowej, w innych dokumentach kontraktowych lub przez Inżyniera. Jeżeli miejsce to zostało wybrane przez Wykonawcę, musi być ono zaakceptowane przez Inżyniera.

Miejsce ukopu lub dokopu powinno być tak dobrane, żeby zapewnić przewóz lub przemieszczanie gruntu na jak najkrótszych odległościach. O ile to możliwe, transport gruntu powinien odbywać się w poziomie lub zgodnie ze spadkiem terenu. Ukopy mogą mieć kształt poszerzonych rowów przyległych do korpusu. Ukopy powinny być wykonywane równoległe do osi drogi, po jednej lub obu jej stronach.

5.2.2. Zasady prowadzenia robót w ukopie i dokopie

Pozyskiwanie gruntu z ukopu lub dokopu może rozpocząć się dopiero po pobraniu próbek i zbadaniu przydatności zalegającego gruntu do budowy nasypów oraz po wydaniu zgody na piśmie przez Inżyniera. Głębokość na jaką należy ocenić przydatność gruntu powinna być dostosowana do zakresu prac.

Grunty nieprzydatne do budowy nasypów nie powinny być odpajane, chyba że wymaga tego dostęp do gruntu przeznaczony do przewiezienia z dokopu w nasyp. Odspojone przez Wykonawcę grunty nieprzydatne powinny być wbudowane z powrotem w miejscu ich pozyskania, zgodnie ze wskazaniami Inżyniera. Roboty te będą włączone do obmiaru robót i opłacone przez Zamawiającego tylko wówczas, gdy odspojenie gruntów nieprzydatnych było konieczne i zostało potwierdzone przez Inżyniera.

Dno ukopu należy wykonać ze spadkiem od 2 do 3% w kierunku możliwego spływu wody. O ile to konieczne, ukop (dokop) należy odwodnić przez wykonanie rowu odpływowego.

Jeżeli ukop jest zlokalizowany na zboczu, nie może on naruszać stateczności zbocza.

Dno i skarpy ukopu po zakończeniu jego eksploatacji powinny być tak ukształtowane, aby harmonizowały z otaczającym terenem. Na dnie i skarpach ukopu należy przeprowadzić rekultywację według odrębnej dokumentacji projektowej.

5.3. Wykonanie nasypów

5.3.1. Przygotowanie podłoża w obrębie podstawy nasypu

Przed przystąpieniem do budowy nasypu należy w obrębie jego podstawy zakończyć roboty przygotowawcze, określone w SST D-01.00.00 „Roboty przygotowawcze”.

5.3.1.1. Wycięcie stopni w zboczu

Jeżeli pochylenie poprzeczne terenu w stosunku do osi nasypu jest większe niż 1:5 należy, dla zabezpieczenia przed zsuwaniem się nasypu, wykonać w zboczu stopnie o spadku górnej powierzchni, wynoszącym około 4% \pm 1% i szerokości od 1,0 do 2,5 m.

5.3.1.2. Zagęszczenie gruntu i nośność w podłożu nasypu

Wykonawca powinien skontrolować wskaźnik zagęszczenia gruntów rodzimych, zalegających w strefie podłoża nasypu, do głębokości 0,5 m od powierzchni terenu. Jeżeli wartość wskaźnika zagęszczenia jest mniejsza niż określona w tablicy 3, Wykonawca powinien dociąć podłoże tak, aby powyższe wymaganie zostało spełnione.

Jeżeli wartości wskaźnika zagęszczenia określone w tablicy 3 nie mogą być osiągnięte przez bezpośrednie zagęszczanie podłoża, to należy podjąć środki w celu ulepszenia gruntu podłoża, umożliwiające uzyskanie wymaganych wartości wskaźnika zagęszczenia.

Tablica 3. Minimalne wartości wskaźnika zagęszczenia dla podłoża nasypów do głębokości 0,5 m od powierzchni terenu

Nasypy o wysokości, m	Minimalna wartość I_s dla:		
	autostrad i dróg ekspresowych	innych dróg	
		kategoria ruchu KR3-KR6	kategoria ruchu KR1-KR2
do 2	1,00	0,97	0,95

ponad 2	0,97	0,97	0,95
---------	------	------	------

Dodatkowo można sprawdzić nośność warstwy gruntu podłoża nasypu na podstawie pomiaru wtórnego modułu odkształcenia E_2 zgodnie z PN-02205:1998 [4] rysunek 3.

5.3.1.3. Spulchnienie gruntów w podłożu nasypów

Jeżeli nasyp ma być budowany na powierzchni skały lub na innej gładkiej powierzchni, to przed przystąpieniem do budowy nasypu powinna ona być rozdrobniona lub spulchniona na głębokość co najmniej 15 cm, w celu poprawy jej powiązania z podstawą nasypu.

5.3.2. Wybór gruntów i materiałów do wykonania nasypów

Wybór gruntów i materiałów do wykonania nasypów powinien być dokonany z uwzględnieniem zasad podanych w pkt 2.

5.3.3. Zasady wykonania nasypów

5.3.3.1. Ogólne zasady wykonywania nasypów

Nasypy powinny być wznoszone przy zachowaniu przekroju poprzecznego i profilu podłużnego, które określono w dokumentacji projektowej, z uwzględnieniem ewentualnych zmian wprowadzonych zawczasu przez Inżyniera.

W celu zapewnienia stateczności nasypu i jego równomiernego osiadania należy przestrzegać następujących zasad:

- Nasypy należy wykonywać metodą warstwową, z gruntów przydatnych do budowy nasypów. Nasypy powinny być wznoszone równomiernie na całej szerokości.
- Grubość warstwy w stanie luźnym powinna być odpowiednio dobrana w zależności od rodzaju gruntu i sprzętu używanego do zagęszczania. Przystąpienie do wbudowania kolejnej warstwy nasypu może nastąpić dopiero po stwierdzeniu przez Inżyniera prawidłowego wykonania warstwy poprzedniej.
- Grunty o różnych właściwościach należy wbudowywać w oddzielnych warstwach, o jednakowej grubości na całej szerokości nasypu. Grunty spoiste należy wbudowywać w dolne, a grunty niespoiste w górne warstwy nasypu.
- Warstwy gruntu przepuszczalnego należy wbudowywać poziomo, a warstwy gruntu mało przepuszczalnego (o współczynniku $K_{10} \leq 10^{-5}$ m/s) ze spadkiem górnej powierzchni około $4\% \pm 1\%$. Kiedy nasyp jest budowany w terenie płaskim spadek powinien być obustronny, gdy nasyp jest budowany na zboczu spadek powinien być jednostronny, zgodny z jego pochyleniem. Ukształtowanie powierzchni warstwy powinno uniemożliwiać lokalne gromadzenie się wody.
- Jeżeli w okresie zimowym następuje przerwa w wykonywaniu nasypu, a górna powierzchnia jest wykonana z gruntu spoistego, to jej spadki poprzeczne powinny być ukształtowane ku osi nasypu, a woda odprowadzona poza nasyp z zastosowaniem ścieku. Takie ukształtowanie górnej powierzchni gruntu spoistego zapobiega powstaniu potencjalnych powierzchni poślizgu w gruncie tworzącym nasyp.
- Górną warstwę nasypu, o grubości co najmniej 0,5 m należy wykonać z gruntów niewysadzinowych, o wskaźniku wodoprzepuszczalności $K_{10} \geq 6 \times 10^{-5}$ m/s i wskaźniku różnoziarnistości $U \geq 5$. Jeżeli Wykonawca nie dysponuje gruntem o takich właściwościach, Inżynier może wyrazić zgodę na ulepszenie górnej warstwy nasypu poprzez stabilizację cementem, wapnem lub popiołami lotnymi. W takim przypadku jest konieczne sprawdzenie warunku nośności i mrozoodporności konstrukcji nawierzchni i wprowadzenie korekty, polegającej na rozbudowaniu podbudowy pomocniczej.
- Na terenach o wysokim stanie wód gruntowych oraz na terenach zalewowych dolne warstwy nasypu, o grubości co najmniej 0,5 m powyżej najwyższego poziomu wody, należy wykonać z gruntu przepuszczalnego.
- Przy wykonywaniu nasypów z popiołów lotnych, warstwę pod popiołami, grubości 0,3 do 0,5 m, należy wykonać z gruntu lub materiałów o dużej przepuszczalności. Górnej powierzchni warstwy popiołu należy nadać spadki poprzeczne $4\% \pm 1\%$ według poz. d).
- Grunt przewieziony w miejsce wbudowania powinien być bezzwłocznie wbudowany w nasyp. Inżynier może dopuścić czasowe składowanie gruntu, pod warunkiem jego zabezpieczenia przed nadmiernym zawilgoceniem.

5.3.3.2. Wykonywanie nasypów z gruntów kamienistych lub gruboziarnistych odpadów przemysłowych

Wykonywanie nasypów z gruntów kamienistych lub gruboziarnistych odpadów przemysłowych powinno odbywać się według jednej z niżej podanych metod, jeśli nie zostało określone inaczej w dokumentacji projektowej, SST lub przez Inżyniera:

- a) Wykonywanie nasypów z gruntów kamienistych lub gruboziarnistych odpadów przemysłowych z wypełnieniem wolnych przestrzeni

Każdą rozłożoną warstwę materiałów gruboziarnistych o grubości nie większej niż 0,3 m, należy przykryć warstwą żwiru, pospółki, piasku lub gruntu (materiału) drobnoziarnistego. Materiałem tym wskutek zagęszczania (najlepiej sprzętem wibracyjnym), wypełnia się wolne przestrzenie między grubymi ziarnami. Przy tym sposobie budowania nasypów można stosować skały oraz odpady przemysłowe, które są miękkie (zgodnie z charakterystyką podaną w tabelicy 1).

- b) Wykonywanie nasypów z gruntów kamienistych lub gruboziarnistych odpadów przemysłowych bez wypełnienia wolnych przestrzeni

Warstwy nasypu wykonane według tej metody powinny być zbudowane z materiałów mrozoodpornych. Warstwy te należy oddzielić od podłoża gruntowego pod nasypem oraz od górnej strefy nasypu około 10-centymetrową warstwą żwiru, pospółki lub nieodsianego kruszywa łamanego, zawierającego od 25 do 50% ziarn mniejszych od 2 mm i spełniających warunek:

$$4 d_{85} \geq D_{15} \geq 4 d_{15}$$

gdzie:

d_{85} i d_{15} - średnica oczek sita, przez które przechodzi 85% i 15% gruntu podłoża lub gruntu górnej warstwy nasypu (mm),

D_{15} - średnica oczek sita, przez które przechodzi 15% materiału gruboziarnistego (mm).

Części nasypów wykonywane tą metodą nie mogą sięgać wyżej niż 1,2 m od projektowanej niwelety nasypu.

- c) Warstwa oddzielająca z geotekstyliów przy wykonywaniu nasypów z gruntów kamienistych

Rolę warstw oddzielających mogą również pełnić warstwy geotekstyliów. Geotekstylia przewidziane do użycia w tym celu powinny posiadać aprobatę techniczną, wydaną przez uprawnioną jednostkę. W szczególności wymagana jest odpowiednia wytrzymałość mechaniczna geotekstyliów, uniemożliwiająca ich przebicie przez ziarna materiału gruboziarnistego oraz odpowiednie właściwości filtracyjne, dostosowane do uziarniania przyległych warstw.

5.3.3.3. Wykonywanie nasypów na dojazdach do obiektów mostowych

Do wykonywania nasypów na dojazdach do obiektów mostowych, na długości równej długości klina odłamu, zaleca się stosowanie gruntów stabilizowanych cementem.

Do wykonania nasypów na dojazdach do mostów i wiaduktów, bez ulepszania gruntów spoiwem, mogą być stosowane żwiry, pospółki, piaski średnioziarniste i gruboziarniste, owskażnika różnoziarnistości $U \geq 5$ i współczynnika wodoprzepuszczalności $k_{10} > 10^{-5}$ m/s.

W czasie wykonywania nasypu na dojazdach należy spełnić wymagania ogólne, sformułowane w pktcie 5.3.3.1. Wskaźnik zagęszczenia gruntu I_s powinien być nie mniejszy niż 1,00 na całej wysokości nasypu (dla autostrad i dróg ekspresowych górne 0,2 m nasypu - 1,03 tablica 4).

5.3.3.4. Wykonanie nasypów nad przepustami

Nasypy w obrębie przepustów należy wykonywać jednocześnie z obu stron przepustu z jednakowych, dobrze zagęszczonych poziomych warstw gruntu. Dopuszcza się wykonanie przepustów z innych poprzecznych elementów odwodnienia w przekopach (wcinkach) wykonanych w poprzek uformowanego nasypu. W tym przypadku podczas wykonania nasypu w obrębie przekopu należy uwzględnić wymagania określone w pktcie 5.3.3.6.

5.3.3.5. Wykonywanie nasypów na zboczach

Przy budowie nasypu na zboczu o pochyłości od 1:5 do 1:2 należy zabezpieczyć nasyp przed zsuwaniem się przez:

- wycięcie w zboczu stopni wg pktu 5.3.1.1,
- wykonanie rowu stokowego powyżej nasypu.

Przy pochyłościach zbocza większych niż 1:2 wskazane jest zabezpieczenie stateczności nasypu przez podparcie go murem oporowym.

5.3.3.6. Poszerzenie nasypu

Przy poszerzeniu istniejącego nasypu należy wykonywać w jego skarpie stopnie o szerokości do 1,0 m. Spadek górnej powierzchni stopni powinien wynosić $4\% \pm 1\%$ w kierunku zgodnym z pochyleniem skarpy.

Wycięcie stopni obowiązuje zawsze przy wykonywaniu styku dwóch przyległych części nasypu, wykonanych z gruntów o różnych właściwościach lub w różnym czasie.

5.3.3.7. Wykonywanie nasypów na bagnach

Nasypy na bagnach powinny być wykonane według oddzielnych wymagań, opartych na:

- a) wynikach badań głębokości, typu i warunków hydrologicznych bagna,
- b) wynikach badań próbek gruntu bagiennego z uwzględnieniem określenia rodzaju gruntu wypełniającego bagno, współczynników filtracji, badań edometrycznych, wilgotności itp.,
- c) obliczeniach stateczności nasypu,
- d) obliczeniach wielkości i czasu osiadania,
- e) uzasadnieniu ekonomicznym obranej metody budowy nasypu.

W czasie wznoszenia korpusu metodą warstwową obowiązują ogólne zasady określone w pktcie 5.3.3.1.

5.3.3.8. Wykonywanie nasypów w okresie deszczów

Wykonywanie nasypów należy przerwać, jeżeli wilgotność gruntu przekracza wartość dopuszczalną, to znaczy jest większa od wilgotności optymalnej o więcej niż 10% jej wartości.

Na warstwie gruntu nadmiernie zawilgoconego nie wolno układać następnej warstwy gruntu.

Osuszenie można przeprowadzić w sposób mechaniczny lub chemiczny, poprzez wymieszanie z wapnem palonym albo hydratyzowanym.

W celu zabezpieczenia nasypu przed nadmiernym zawilgoceniem, poszczególne jego warstwy oraz korona nasypu po zakończeniu robót ziemnych powinny być równe i mieć spadki potrzebne do prawidłowego odwodnienia, według pktu 5.3.3.1, poz. d).

W okresie deszczowym nie należy pozostawiać nie zagęszczonej warstwy do dnia następnego. Jeżeli warstwa gruntu niezagęszczonego uległa przewilgoceniu, a Wykonawca nie jest w stanie osuszyć jej i zagęścić w czasie zaakceptowanym przez Inżyniera, to może on nakazać Wykonawcy usunięcie wadliwej warstwy.

5.3.3.9. Wykonywanie nasypów w okresie mrozów

Niedopuszczalne jest wykonywanie nasypów w temperaturze przy której nie jest możliwe osiągnięcie w nasypie wymaganego wskaźnika zagęszczenia gruntów.

Nie dopuszcza się w budowania w nasyp gruntów zamrzniętych lub gruntów przemieszanych ze śniegiem lub lodem.

W czasie dużych opadów śniegu wykonywanie nasypów powinno być przerwane. Przed wznowieniem prac należy usunąć śnieg z powierzchni wznoszonego nasypu.

Jeżeli warstwa niezagęszczonego gruntu zamrzła, to nie należy jej przed rozmarznięciem zagęszczać ani układać na niej następnych warstw.

5.3.4. Zagęszczenie gruntu

5.3.4.1. Ogólne zasady zagęszczania gruntu

Każda warstwa gruntu jak najszybciej po jej rozłożeniu, powinna być zagęszczona z zastosowaniem sprzętu odpowiedniego dla danego rodzaju gruntu oraz występujących warunków.

Rozłożone warstwy gruntu należy zagęszczać od krawędzi nasypu w kierunku jego osi.

5.3.4.2. Grubość warstwy

Grubość warstwy zagęszczonego gruntu oraz liczbę przejazdów maszyny zagęszczającej zaleca się określić doświadczalnie dla każdego rodzaju gruntu i typu maszyny, zgodnie z zasadami podanymi w pktcie 5.3.4.5.

Orientacyjne wartości, dotyczące grubości warstw różnych gruntów oraz liczby przejazdów różnych maszyn do zagęszczania podano w pktcie 3.

5.3.4.3. Wilgotność gruntu

Wilgotność gruntu w czasie zagęszczania powinna być równa wilgotności optymalnej, z tolerancją:

- a) w gruntach niespoistych $\pm 2 \%$
- b) w gruntach mało i średnio spoistych $+0 \%, -2 \%$
- c) w mieszaninach popiołowo-żuźlowych $+2\%, -4 \%$

Sprawdzenie wilgotności gruntu należy przeprowadzać laboratoryjnie, z częstotliwością określoną w pktach 6.3.2 i 6.3.3.

5.3.4.4. Wymagania dotyczące zagęszczania

W zależności od uziarnienia stosowanych materiałów, zagęszczenie warstwy należy określać za pomocą oznaczenia wskaźnika zagęszczenia lub porównania pierwotnego i wtórnego modułu odkształcenia.

Kontrolę zagęszczenia na podstawie porównania pierwotnego i wtórnego modułu odkształcenia, określonych zgodnie z normą PN-S-02205:1998 [4], należy stosować tylko dla gruntów gruboziarnistych, dla których nie jest możliwe określenie wskaźnika zagęszczenia I_s , według BN-77/8931-12 [9].

Wskaźnik zagęszczenia gruntów w nasypach, określony według normy BN-77/8931-12 [9], powinien na całej szerokości korpusu spełniać wymagania podane w tablicy 4.

Tablica 4. Minimalne wartości wskaźnika zagęszczenia gruntu w nasypach

Strefa nasypu	Minimalna wartość I_s dla:		
	autostrad i dróg ekspresowych	innych dróg	
		kategoria ruchu KR3-KR6	kategoria ruchu KR1-KR2
Górna warstwa o grubości 20 cm	1,03	1,00	1,00
Niżej leżące warstwy nasypu do głębokości od powierzchni robót ziemnych: - 0,2 do 2,0 m (autostrady) - 0,2 do 1,2 m (inne drogi)	1,00 -	- 1,00	- 0,97
Warstwy nasypu na głębokości od powierzchni robót ziemnych poniżej: - 2,0 m (autostrady) - 1,2 m (inne drogi)	0,97 -	- 0,97	- 0,95

Jako zastępcze kryterium oceny wymaganego zagęszczenia gruntów dla których trudne jest pomierzenie wskaźnika zagęszczenia, przyjmuje się wartość wskaźnika odkształcenia I_0 określonego zgodnie z normą PN-S-02205:1998 [4].

Wskaźnik odkształcenia nie powinien być większy niż:

- dla żwirów, pospółek i piasków
- 2,2 przy wymaganej wartości $I_s \geq 1,0$,
- 2,5 przy wymaganej wartości $I_s < 1,0$,
- dla gruntów drobnziarnistych o równomiernym uziarnieniu (pyłów, glin pylastych, glin zwięzłych, ilów – 2,0,
- dla gruntów różnoziarnistych (żwirów gliniastych, pospółek gliniastych, pyłów piaszczystych, piasków gliniastych, glin piaszczystych, glin piaszczystych zwięzłych) – 3,0,
- dla narzutów kamiennych, rumoszy – 4,
- dla gruntów antropogenicznych – na podstawie badań poligonowych.

Jeżeli badania kontrolne wykazą, że zagęszczenie warstwy nie jest wystarczające, to Wykonawca powinien spulchnić warstwę, doprowadzić grunt do wilgotności optymalnej i powtórnie zagęścić. Jeżeli powtórne zagęszczenie nie spowoduje uzyskania wymaganego wskaźnika zagęszczenia, Wykonawca powinien usunąć warstwę i wbudować nowy materiał, o ile Inżynier nie zezwoli na ponowienie próby prawidłowego zagęszczenia warstwy.

5.3.4.5. Próbne zagęszczenie

Odcinek doświadczalny dla próbnego zagęszczenia gruntu o minimalnej powierzchni 300 m², powinien być wykonany na terenie oczyszczonym z gleby, na którym układa się grunt czterema pasmami o szerokości od 3,5 do 4,5 m każde. Poszczególne warstwy układanego gruntu powinny mieć w każdym pasie inną grubość z tym, że wszystkie muszą mieścić się w granicach właściwych dla danego sprzętu zagęszczającego. Wilgotność gruntu powinna być równa optymalnej z tolerancją podaną w pktcie 5.3.4.3. Grunt ułożony na poletku według podanej wyżej zasady powinien być następnie zagęszczony, a po każdej serii przejść maszyny należy określić wskaźniki zagęszczenia, dopuszczając stosowanie innych, szybkich metod pomiaru (sonda izotopowa, ugięciomierz udarowy po ich skalibrowaniu w warunkach terenowych).

Oznaczenie wskaźnika zagęszczenia należy wykonać co najmniej w 4 punktach, z których co najmniej 2 powinny umożliwić ustalenie wskaźnika zagęszczenia w dolnej części warstwy. Na podstawie porównania uzyskanych wyników zagęszczenia z wymaganiami podanymi w pktcie 5.3.4.4 dokonuje się wyboru sprzętu i ustala się potrzebną liczbę przejść oraz grubość warstwy rozkładanego gruntu.

5.4. Odkłady

5.4.1. Warunki ogólne wykonania odkładów

Roboty omówione w tym punkcie dotyczą postępowania z gruntami lub innymi materiałami, które zostały pozyskane w czasie wykonywania wykopów, a które nie będą wykorzystane do budowy nasypów oraz innych prac związanych z trasą drogową.

Grunty lub inne materiały powinny być przewiezione na odkład, jeżeli:

- stanowią nadmiar objętości w stosunku do objętości gruntów przewidzianych do wbudowania,

- b) są nieprzydatne do budowy nasypów oraz wykorzystania w innych pracach, związanych z budową trasy drogowej,
- c) ze względu na harmonogram robót nie jest ekonomicznie uzasadnione oczekiwanie na wbudowanie materiałów pozyskiwanych z wykopu.

Wykonawca może przyjąć, że zachodzi jeden z podanych wyżej przypadków tylko wówczas, gdy zostało to jednoznacznie określone w dokumentacji projektowej, harmonogramie robót lub przez Inżyniera.

5.4.2. Lokalizacja odkładu

Jeżeli pozwalają na to właściwości materiałów przeznaczonych do przewiezienia na odkład, materiały te powinny być w razie możliwości wykorzystane do wyrównania terenu, zasypiania dołów i sztucznych wyrobisk oraz do ewentualnego poszerzenia nasypów. Roboty te powinny być wykonane zgodnie z dokumentacją projektową i odpowiednimi zasadami, dotyczącymi wbudowania i zagęszczania gruntów oraz wskazówkami Inżyniera.

Jeżeli nie przewidziano zagospodarowania nadmiaru objętości w sposób określony powyżej, materiały te należy przewieźć na odkład.

Lokalizacja odkładu powinna być wskazana w dokumentacji projektowej lub przez Inżyniera. Jeżeli miejsce odkładu zostało wybrane przez Wykonawcę, musi być ono zaakceptowane przez Inżyniera. Niezależnie od tego, Wykonawca musi uzyskać zgodę właściciela terenu.

Jeżeli odkłady są zlokalizowane wzdłuż odcinka trasy przebiegającego w wykopie, to:

- a) odkłady można wykonać z obu stron wykopu, jeżeli pochylenie poprzeczne terenu jest niewielkie, przy czym odległość podnoża skarpy odkładu od górnej krawędzi wykopu powinna wynosić:
 - nie mniej niż 3 m w gruntach przepuszczalnych,
 - nie mniej niż 5 m w gruntach nieprzepuszczalnych,
- b) przy znacznym pochyleniu poprzecznym terenu, jednak mniejszym od 20%, odkład należy wykonać tylko od górnej strony wykopu, dla ochrony od wody stokowej,
- c) przy pochyleniu poprzecznym terenu wynoszącym ponad 20%, odkład należy zlokalizować poniżej wykopu,
- d) na odcinkach zagrożonych przez zasypywanie drogi śniegiem, odkład należy wykonać od strony najczęściej wiejących wiatrów, w odległości ponad 20 m od krawędzi wykopu.

Jeśli odkład zostanie wykonany w nie uzgodnionym miejscu lub niezgodnie z wymaganiami, to zostanie on usunięty przez Wykonawcę na jego koszt, według wskazań Inżyniera.

Konsekwencje finansowe i prawne, wynikające z ewentualnych uszkodzeń środowiska naturalnego wskutek prowadzenia prac w nie uzgodnionym do tego miejscu, obciążają Wykonawcę.

5.4.3. Zasady wykonania odkładów

Wykonanie odkładów, a w szczególności ich wysokość, pochylenie, zagęszczenie oraz odwodnienie powinny być zgodne z wymaganiami podanymi w dokumentacji projektowej lub SST. Jeżeli nie określono inaczej, należy przestrzegać ustaleń podanych w normie PN-S-02205:1998 [4] to znaczy odkład powinien być uformowany w pryzmie o wysokości do 1,5 m, pochyleniu skarp od 1 do 1,5 i spadku korony od 2% do 5%.

Odkłady powinny być tak ukształtowane, aby harmonizowały z otaczającym terenem. Powierzchnie odkładów powinny być obsiane trawą, obsadzone krzewami lub drzewami albo przeznaczone na użytki rolne lub leśne, zgodnie z dokumentacją projektową.

Odsparzanie materiału przewidzianego do przewiezienia na odkład powinno być przerwane, o ile warunki atmosferyczne lub inne przyczyny uniemożliwiają jego wbudowanie zgodnie z wymaganiami sformułowanymi w tym zakresie w dokumentacji projektowej, SST lub przez Inżyniera.

Przed przewiezieniem gruntu na odkład Wykonawca powinien upewnić się, że spełnione są warunki określone w pkt 5.4.1. Jeżeli wskutek pochylenia przewiezienia gruntu na odkład przez Wykonawcę, zajdzie konieczność dowiezienia gruntu do wykonania nasypów z ukopu, to koszt tych czynności w całości obciąża Wykonawcę.

6. KONTROLA JAKOŚCI ROBÓT

6.1. Ogólne zasady kontroli jakości robót

Ogólne zasady kontroli jakości robót podano w SST D-02.00.01 pkt 6.

6.2. Sprawdzenie wykonania ukopu i dokopu

Sprawdzenie wykonania ukopu i dokopu polega na kontrolowaniu zgodności z wymaganiami określonymi w pkt 5.2 niniejszej specyfikacji oraz w dokumentacji projektowej i SST. W czasie kontroli należy zwrócić szczególną uwagę na sprawdzenie:

- a) zgodności rodzaju gruntu z określonym w dokumentacji projektowej i SST,
- b) zachowania kształtu zboczy, zapewniającego ich stateczność,
- c) odwodnienia,
- d) zagospodarowania (rekultywacji) terenu po zakończeniu eksploatacji ukopu.

6.3. Sprawdzenie jakości wykonania nasypów

6.3.1. Rodzaje badań i pomiarów

Sprawdzenie jakości wykonania nasypów polega na kontrolowaniu zgodności z wymaganiami określonymi w pktach 2,3 oraz 5.3 niniejszej specyfikacji, w dokumentacji projektowej i SST.

Szczególną uwagę należy zwrócić na:

- a) badania przydatności gruntów do budowy nasypów,
- b) badania prawidłowości wykonania poszczególnych warstw nasypu,
- c) badania zagęszczenia nasypu,
- d) pomiary kształtu nasypu.
- e) odwodnienie nasypu

6.3.2. Badania przydatności gruntów do budowy nasypów

Badania przydatności gruntów do budowy nasypu powinny być przeprowadzone na próbkach pobranych z każdej partii przeznaczonej do wbudowania w korpus ziemny, pochodzącej z nowego źródła, jednak nie rzadziej niż jeden raz na 3000 m³. W każdym badaniu należy określić następujące właściwości:

- skład granulometryczny, wg PN-B-04481 :1988 [1],
- zawartość części organicznych, wg PN-B-04481:1988 [1],
- wilgotność naturalną, wg PN-B-04481:1988 [1],
- wilgotność optymalną i maksymalną gęstość objętościową szkieletu gruntowego, wg PN-B-04481:1988 [1],
- granicę płynności, wg PN-B-04481:1988 [1],
- kapilarność bierną, wg PN-B-04493:1960 [3],
- wskaźnik piaskowy, wg BN-64/8931-01 [7].

6.3.3. Badania kontrolne prawidłowości wykonania poszczególnych warstw nasypu

Badania kontrolne prawidłowości wykonania poszczególnych warstw nasypu polegają na sprawdzeniu:

- a) prawidłowości rozmieszczenia gruntów o różnych właściwościach w nasypie,
- b) odwodnienia każdej warstwy,
- c) grubości każdej warstwy i jej wilgotności przy zagęszczaniu; badania należy przeprowadzić nie rzadziej niż jeden raz na 500 m² warstwy,
- d) nadania spadków warstwom z gruntów spoistych według pktu 5.3.3.1 poz. d),
- e) przestrzegania ograniczeń określonych w pktach 5.3.3.8 i 5.3.3.9, dotyczących wbudowania gruntów w okresie deszczów i mrozów.

6.3.4. Sprawdzenie zagęszczenia nasypu oraz podłoża nasypu

Sprawdzenie zagęszczenia nasypu oraz podłoża nasypu polega na skontrolowaniu zgodności wartości wskaźnika zagęszczenia I_s lub stosunku modułów odkształcenia z wartościami określonymi w pktach 5.3.1.2 i 5.3.4.4. Do bieżącej kontroli zagęszczenia dopuszcza się aparaty izotopowe.

Oznaczenie wskaźnika zagęszczenia I_s powinno być przeprowadzone według normy BN-77/8931-12 [9], oznaczenie modułów odkształcenia według normy PN-S-02205:1998 [4].

Zagęszczenie każdej warstwy należy kontrolować nie rzadziej niż:

- jeden raz w trzech punktach na 1000 m² warstwy, w przypadku określenia wartości I_s ,
- jeden raz w trzech punktach na 2000 m² warstwy w przypadku określenia pierwotnego i wtórnego modułu odkształcenia.

Wyniki kontroli zagęszczenia robót Wykonawca powinien wpisywać do dokumentów laboratoryjnych. Prawidłowość zagęszczenia konkretnej warstwy nasypu lub podłoża pod nasypem powinna być potwierdzona przez Inżyniera wpisem w dzienniku budowy.

6.3.5. Pomiary kształtu nasypu

Pomiary kształtu nasypu obejmują kontrolę:

- prawidłowości wykonania skarp,
- szerokości korony korpusu.

Sprawdzenie prawidłowości wykonania skarp polega na skontrolowaniu zgodności z wymaganiami dotyczącymi pochyleń i dokładności wykonania skarp, określonymi w dokumentacji projektowej, SST oraz w pktce 5.3.5 niniejszej specyfikacji.

Sprawdzenie szerokości korony korpusu polega na porównaniu szerokości korony korpusu na poziomie wykonywanej warstwy nasypu z szerokością wynikającą z wymiarów geometrycznych korpusu, określonych w dokumentacji projektowej.

6.4. Sprawdzenie jakości wykonania odkładu

Sprawdzenie wykonania odkładu polega na sprawdzeniu zgodności z wymaganiami określonymi w pktach 2 oraz 5.4 niniejszej specyfikacji, w dokumentacji projektowej i SST.

Szczególną uwagę należy zwrócić na:

- a) prawidłowość usytuowania i kształt geometryczny odkładu,
- b) odpowiednie wbudowanie gruntu,
- c) właściwe zagospodarowanie (rekultywację) odkładu.

7. OBMIAR ROBÓT

7.1. Ogólne zasady obmiaru robót

Ogólne zasady obmiaru robót podano w SST D-02.00.01 pkt 7.

7.2. Jednostka obmiarowa

Jednostką obmiarową jest m³ (metr sześcienny).

Objętość ukopu i dokopu będzie ustalona w metrach sześciennych jako różnica ogólnej objętości nasypów i ogólnej objętości wykopów, pomniejszonej o objętość gruntów nieprzydatnych do budowy nasypów, z uwzględnieniem spulchnienia gruntu, tj. procentowego stosunku objętości gruntu w stanie rodzimym do objętości w nasypie.

Objętość nasypów będzie ustalona w metrach sześciennych na podstawie obliczeń z przekrojów poprzecznych, w oparciu o poziom gruntu rodzimego lub poziom gruntu po usunięciu warstw gruntów nieprzydatnych.

Objętość odkładu będzie określona w metrach sześciennych na podstawie obmiaru jako różnica objętości wykopów, powiększonej o objętość ukopów i objętości nasypów, z uwzględnieniem spulchnienia gruntu i zastrzeżeń sformułowanych w pktcie 5.4.

8. ODBIÓR ROBÓT

Ogólne zasady odbioru podano w SST D-02.00.01 pkt 8.

9. PODSTAWA PŁATNOŚCI

9.1. Ogólne ustalenia dotyczące podstawy płatności

Ogólne ustalenia dotyczące podstawy płatności podano w SST D-02.00.01 pkt 9.

9.2. Cena jednostki obmiarowej

Cena wykonania 1 m³ nasypów obejmuje:

- prace pomiarowe,
- oznakowanie robót,
- pozyskanie gruntu z ukopu lub/i dokopu, jego odspojenie i załadunek na środki transportowe,
- transport urobku z ukopu lub/i dokopu na miejsce wbudowania,
- wbudowanie dostarczonego gruntu w nasyp,
- zagęszczenie gruntu,
- profilowanie powierzchni nasypu, rowów i skarp,
- wyprofilowanie skarp ukopu i dokopu,
- rekultywację dokopu i terenu przyległego do drogi,
- odwodnienie terenu robót,
- wykonanie dróg dojazdowych na czas budowy, a następnie ich rozebranie,
- przeprowadzenie pomiarów i badań laboratoryjnych wymaganych w specyfikacji technicznej.

10. przepisy związane

Spis przepisów związanych podano w OST D-02.00.01 pkt 10.

D - 02.03.01c WZMOCNIENIE GEOSYNTETYKIEM PODŁOŻA NASYPU NA GRUNCIE SŁABONOŚNYM

1.1. Przedmiot SST

Przedmiotem niniejszej szczegółowej specyfikacji technicznej (SST) są wymagania dotyczące wykonania i odbioru robót związanych z wykonaniem wzmocnienia geosyntetykiem podłoża nasypu na gruncie słabonośnym.

1.2. Zakres stosowania SST

Stanowi podstawę jako dokument przetargowy i kontraktowy przy zleceniu i realizacji robót na drogach, ulicach i placach.

1.3. Zakres robót objętych SST

Ustalenia zawarte w niniejszej specyfikacji dotyczą zasad prowadzenia robót związanych z wykonaniem i odbiorem wzmocnienia podłoża nasypu na gruncie słabonośnym za pomocą geosyntetyku zastosowanego przy budowie:

trwałych nasypów dróg,
dróg tymczasowych,
innych zastosowań.

1.4. Określenia podstawowe

Geosyntetyk - materiał o postaci ciągłej, wytwarzany z wysoko spolimeryzowanych włókien syntetycznych jak polietylen, polipropylen, poliester, charakteryzujący się m.in. dużą wytrzymałością oraz wodoprzepuszczalnością.

Geosyntetyki obejmują: geosiatki, geowłókniny, geotkaniny, geodzianiny, georuszty, geokompozyty, geomembrany.

Geowłóknina - materiał nietkany wykonany z włókien syntetycznych, których spójność jest zapewniona przez igłowanie lub inne procesy łączenia (np. dodatki chemiczne, połączenie termiczne) i który zostaje maszynowo uformowany w postaci maty.

Geotkanina - materiał tkany wytwarzany z włókien syntetycznych przez przeplatanie dwóch lub więcej układów przędz, włókien, filamentów, taśm lub innych elementów.

Geokompozyt - materiał złożony z co najmniej dwóch rodzajów połączonych geosyntetyków, np. geowłókniny i geosiatki, uformowanych w postaci maty.

Geosiatka - płaska struktura w postaci siatki, z otworami znacznie większymi niż elementy składowe, z oczkami połączonymi (przeplatany) w węzłach lub ciągnionymi

Georuszt - siatka wewnętrznie połączonych elementów wytrzymałych na rozciąganie, wykonanych jako ciągnięte na gorąco, układane i sklepane lub zgrzewane.

Wzmocnienie geosyntetykiem podłoża nasypu - wykorzystanie właściwości geosyntetyku przy rozciąganiu (wytrzymałości, sztywności) do poprawienia właściwości mechanicznych gruntu nasypu.

Nasyp - drogowa budowla ziemna wykonana powyżej powierzchni terenu w obrębie pasa drogowego.

Słabe podłoże (pod nasypem) - warstwy gruntu nie spełniające wymagań, wynikających z warunków nośności lub stateczności albo warunków przydatności do użytkowania nasypu.

1.4.10. Pozostałe określenia podstawowe są zgodne z obowiązującymi, odpowiednimi polskimi normami i z definicjami podanymi w OST D-M-00.00.00 „Wymagania ogólne” [1] pkt 1.4.

1.5. Ogólne wymagania dotyczące robót

Ogólne wymagania dotyczące robót podano w OST D-M-00.00.00 „Wymagania ogólne” [1] pkt 1.5.

2. materiały

2.1. Ogólne wymagania dotyczące materiałów

Ogólne wymagania dotyczące materiałów, ich pozyskiwania i składowania, podano w OST D-M-00.00.00 „Wymagania ogólne” [1] pkt 2.

2.2. Materiały do wykonania robót

Zgodność materiałów z dokumentacją projektową i aprobatą techniczną

Materiały do wykonania wzmocnienia podłoża nasypu za pomocą geosyntetyku powinny być zgodne z ustaleniami dokumentacji projektowej lub SST oraz z aprobatą techniczną IBDiM.

Geosyntetyk

Rodzaj geosyntetyku i jego właściwości powinny odpowiadać wymaganiom określonym w dokumentacji projektowej (np. geowłóknina, geotkanina, geokompozyt, georuszt itp.).

W przypadku braku wystarczających danych, przy wyborze geosyntetyku można korzystać z ustaleń podanych w załączniku 1 w zakresie właściwości i wyboru materiału.

Przy zastosowaniu geosyntetyku do oddzielenia korpusu nasypu od słabego podłoża zaleca się materiały o wytrzymałości co najmniej 8 kN/m oraz dużej odkształcalności (np. włókniny o wydłużeniu przy zerwaniu co najmniej 40%); materiały te powinny zapewnić swobodny przepływ wody.

Geosyntetyki powinny być dostarczane w rolkach nawiniętych na tuleje lub rury. Wymiary (szerokość, długość) mogą być standardowe lub dostosowane do indywidualnych zamówień (niektóre wyroby mogą być dostarczane w panelach). Rolki powinny być opakowane w wodoszczelną folię, stabilizowaną przeciw działaniu promieniowania UV i zabezpieczone przed rozwinięciem.

Warunki składowania nie powinny wpływać na właściwości geosyntetyków. Podczas przechowywania należy chronić materiały, zwłaszcza geowłókniny przed zawilgoceniem, zabrudzeniem, jak również przed długotrwałym (np. parotygodniowym) działaniem promieni słonecznych. Materiały należy przechowywać wyłącznie w rolkach opakowanych fabrycznie, ułożonych poziomo na wyrównanym podłożu. Nie należy układać na nich żadnych obciążeń. Opakowania nie należy zdejmować aż do momentu wbudowania.

Podczas ładowania, rozładowywania i składowania należy zabezpieczyć rolki przed uszkodzeniami mechanicznymi lub chemicznymi oraz przed działaniem wysokich temperatur.

Grunty na nasypy

Grunty na nasypy powinny odpowiadać wymaganiom OST D-02.00.00 [3].

3. sprzęt

3.1. Ogólne wymagania dotyczące sprzętu

Ogólne wymagania dotyczące sprzętu podano w OST D-M-00.00.00 „Wymagania ogólne” [1] pkt 3.
3.2. Sprzęt stosowany do wykonania wzmocnienia geosyntetykiem podłoża nasypu
W zależności od potrzeb Wykonawca powinien wykazać się możliwością korzystania z następującego sprzętu:
do układania geosyntetyków

układarki o prostej konstrukcji, umożliwiające rozwijanie geosyntetyku ze szpuli, np. przez
podwieszenie rolki do wysięgnika koparki, ciągnika, ładowarki itp.

do wykonania robót ziemnych

równiarki, walce, płyty wibracyjne, ubijaki mechaniczne itp. odpowiadające wymaganiom OST D-02.00.00 [3].

4. TRANSPORT

4.1. Ogólne wymagania dotyczące transportu

Ogólne wymagania dotyczące transportu podano w OST D-M-00.00.00 „Wymagania ogólne” [1] pkt 4.

4.2. Transport materiałów

Geosyntetyki mogą być transportowane dowolnymi środkami transportu, pod warunkiem:

opakowania bel (rolek) folią, brezentem lub tkaniną techniczną,

zabezpieczenia opakowanych bel przed przemieszczaniem się w czasie przewozu,

ochrony przed zawilgoceniem i nadmiernym ogrzaniem,

niedopuszczenia do kontaktu bel z chemikaliami, tłuszczami oraz przedmiotami mogącymi przebić lub rozciąć geowłókniny.

Materiał ziemny na nasypy powinien być przewożony zgodnie z wymaganiami OST D-02.00.00 [3].

5. wykonanie robót

5.1. Ogólne zasady wykonania robót

Ogólne zasady wykonania robót podano w OST D-M-00.00.00 „Wymagania ogólne” [1] pkt 5.

5.2. Zasady wykonywania robót

Konstrukcja i sposób wykonania wzmocnienia geosyntetykiem podłoża nasypu powinny być zgodne z dokumentacją techniczną i SST. W przypadku braku wystarczających danych można korzystać z ustaleń podanych w niniejszej specyfikacji, pod warunkiem uzyskania akceptacji Inżyniera. Dotyczy to m.in. zasad wzmocnienia podstawy nasypu, podanych w załączniku 2 i budowy dróg tymczasowych z zastosowaniem geowłóknin, podanych w załączniku 3.

5.3. Roboty przygotowawcze

Roboty przygotowawcze dotyczą ustalenia lokalizacji nasypu, odtworzenia trasy, ew. usunięcia przeszkód, przygotowania podłoża i ew. usunięcia górnej warstwy podłoża słabonośnego.

Odtworzenie trasy i punktów wysokościowych, usunięcie drzew, krzaków, humusu, darniny i roboty rozbiórkowe powinny odpowiadać wymaganiom OST D-01.00.00 [2].

Przygotowanie podłoża wymaga:

usunięcia drzew, krzewów, korzeni, większych kamieni, które mogłyby uszkodzić materiał geotekstylny, a także ziemi roślinnej, o ile jest to możliwe (np. na torfach nie jest wskazane usuwanie tzw. kożucha),

wyrównania powierzchni, najlepiej przez ścięcie łyżką w ruchu do tyłu, aby układany materiał geotekstylny przylegał na całej powierzchni do podłoża.

5.4. Układanie i zasypywanie geosyntetyków

Geosyntetyki należy układać na podstawie planu, określającego wymiary pasm, kierunek postępu robót, kolejność układania pasm, szerokość zakładów, sposób łączenia, mocowania tymczasowego itp. Wskazany jest kierunek układania „pod górę”.

Geosyntetyki należy tak układać, by pasma leżały poprzecznie do kierunku zasypywania. Zakłady sąsiednich pasm powinny wynosić 30-50 cm, na podłożu bardzo słabym ($CBR \leq 2\%$) i nierównym lub w bieżącej wodzie - nawet 100 cm. Jeżeli pokrywana powierzchnia jest węższa niż dwie szerokości pasma, to można je układać wzdłuż osi. Należy wówczas szczególnie przestrzegać zachowania zakładu pasm. Aby zapobiec przemieszczaniu np. przez wiatr, pasma należy przymocować (np. wbitymi w grunt prętami w kształcie U) lub chwilowo obciążyć (np. pryzmami gruntu, workami z gruntem itp.). W uzasadnionych przypadkach wymagane jest łączenie pasm, najczęściej na budowie za pomocą szycia, połączeń specjalnych itp.

Wskazane jest stosowanie pasm jak najszerszych (około 5 m), gdyż mniej jest zakładów i połączeń. W przypadku dysponowania wąskimi pasmami (1,5-3 m) korzystny jest układ krzyżowy z przeplecionych prostopadłych pasm, rozwijanych poprzecznie i podłużnie. Układ taki zapewnia skuteczną dwukierunkową współpracę materiału.

Jeżeli szerokość wyrobu nie jest dostosowana do wymiarów konstrukcji, to rolki materiału można ciąć na potrzebny wymiar za pomocą odpowiednich urządzeń, np. piły mechanicznej. Nie należy przy tym dopuszczać do miejscowego topienia materiału, aby nie spowodować sklejanego warstw rolki.

Zasypywanie powinno następować od czoła pasma na ułożony materiał, po czym zasypka jest rozkładana na całej powierzchni odpowiednim urządzeniem, najczęściej spycharką, a tylko wyjątkowo ręcznie. Duże kamienie nie powinny być zrzucane z większej wysokości, by nie niszczyć geosyntetyków. W takim

przypadku celowe jest układanie najpierw bezpośrednio na materiale warstwy bez kamieni. Pasma należy układać „dachówkowo”, aby przesuwanie zasypki nie powodowało podrywania materiału.

Niedopuszczalny jest ruch pojazdów gąsienicowych, walców okołkowanych i innych ciężkich maszyn bezpośrednio po ułożonym materiale geotekstylnym. Wymagana jest warstwa zasypki co najmniej 25-30 cm. Za zgodą Inżyniera można dopuścić ruch ciężkich pojazdów kołowych po materiale, jeśli powstanie kolein powoduje wybranie luzów i napięcie materiału, dzięki czemu lepiej przeciwdziała on odkształceniom gruntu. Koleiny następnie wypełnia się zasypką.

Sposób wykonania nasypu powinien być zgodny z ustaleniami dokumentacji projektowej i odpowiadać wymaganiom OST D-02.00.00 [3].

5.5. Inne roboty

Do innych robót, nie należących bezpośrednio do zakresu robót przy wzmocnieniu geosyntetykiem podłoża nasypu mogą należeć: nawierzchnia, urządzenia bezpieczeństwa ruchu, elementy odwodnienia, umocnienie skarp itp., które powinny być ujęte w osobnych pozycjach kosztorysowych.

6. kontrola jakości robót

6.1. Ogólne zasady kontroli jakości robót

Ogólne zasady kontroli jakości robót podano w OST D-M-00.00.00 „Wymagania ogólne” [1] pkt 6.

6.2. Badania przed przystąpieniem do robót

Przed przystąpieniem do robót Wykonawca powinien: uzyskać wymagane dokumenty, dopuszczające wyroby budowlane do obrotu i powszechnego stosowania (certyfikaty na znak bezpieczeństwa, aprobaty techniczne, certyfikaty zgodności, deklaracje zgodności, ew. badania materiałów wykonane przez dostawców itp.), sprawdzić cechy zewnętrzne gotowych materiałów z tworzyw.

Wszystkie dokumenty oraz wyniki badań Wykonawca przedstawia Inżynierowi do akceptacji.

6.3. Badania w czasie robót

Częstotliwość oraz zakres badań i pomiarów, które należy wykonać w czasie robót podaje tablica 1.

Tablica 1. Częstotliwość oraz zakres badań i pomiarów w czasie robót

Lp.	Wyszczególnienie badań i pomiarów	Częstotliwość badań	Wartości dopuszczalne
1	Oczyszczenie i wyrównanie terenu	Całe podłoże	Wg pktu 5.3
2	Zgodność z dokumentacją projektową	Kontrola bieżąca	Wg dokumentacji projektowej
3	Prawidłowość ułożenia geosyntetyku, przyleganie do gruntu, wymiary, wielkość zakładu itp.	Jw.	Wg dokumentacji projektowej, aprobaty technicznej i pktu 5.4
4	Zabezpieczenie geosyntetyku przed przemieszczeniem, prawidłowość połączeń, zakotwień, balastu itp.	Jw.	Jw.
5	Wykonanie nasypu	Jw.	Wg OST D-02.00.00
6	Przestrzeganie ograniczeń ruchu roboczego pojazdów	Jw.	Wg pktu 5.4

7. obmiar robót

7.1. Ogólne zasady obmiaru robót

Ogólne zasady obmiaru robót podano w OST D-M-00.00.00 „Wymagania ogólne” [1] pkt 7.

7.2. Jednostka obmiarowa

Jednostką obmiarową jest:

m² (metr kwadratowy), przy układaniu geosyntetyku,

m³ (metr sześcienny), przy wykonywaniu nasypów.

Jednostki obmiarowe innych robót są ustalone w osobnych pozycjach kosztorysowych.

8. odbiór robót

8.1. Ogólne zasady odbioru robót

Ogólne zasady odbioru robót podano w OST D-M-00.00.00 „Wymagania ogólne” [1] pkt 8.

Roboty uznaje się za wykonane zgodnie z dokumentacją projektową, SST i wymaganiami Inżyniera, jeżeli wszystkie pomiary i badania z zachowaniem tolerancji według pktu 6 dały wyniki pozytywne.

8.2. Odbiór robót zanikających i ulegających zakryciu

Odbiorowi robót zanikających i ulegających zakryciu podlegają:

przygotowanie podłoża,

ułożenie geosyntetyku.

Odbiór tych robót powinien być zgodny z wymaganiami pktu 8.2. OST D-M-00.00.00 „Wymagania ogólne” [1] oraz niniejszej OST.

9. PODSTAWA PŁATNOŚCI

9.1. Ogólne ustalenia dotyczące podstawy płatności

Ogólne ustalenia dotyczące podstawy płatności podano w OST D-M-00.00.00 „Wymagania ogólne” [1] pkt 9.

9.2. Cena jednostki obmiarowej

Cena wykonania każdej jednostki obmiarowej obejmuje:

prace pomiarowe,
oznakowanie robót,
przygotowanie podłoża,
dostarczenie materiałów i sprzętu,
przeprowadzenie pomiarów i badań wymaganych w niniejszej specyfikacji technicznej,
odwiezienie sprzętu.

Dodatkowo cena wykonania 1 m² układania geosyntetyku obejmuje:

wykonanie robót przygotowawczych,
ułożenie geosyntetyku.

Dodatkowo cena wykonania 1 m³ zasyпки nasypem ziemnym obejmuje:

zasypanie geosyntetyku nasypem ziemnym zgodnie z wymaganiami pktu 5.4 niniejszej specyfikacji i OST D-02.00.00 [3].

Cena wykonania nie obejmuje robót innych, które powinny być ujęte w osobnych pozycjach kosztorysowych.

10. przepisy związane

10.1. Ogólne specyfikacje techniczne (OST)

1. D-M-00.00.00 Wymagania ogólne
2. D-01.00.00 Roboty przygotowawcze
3. D-02.00.00 Roboty ziemne

10.2. Inne dokumenty

Wytyczne wzmocnienia podłoża gruntowego w budownictwie drogowym.
GDDP - IBDiM, Warszawa, 2002

ZAŁĄCZNIKI

ZAŁĄCZNIK 1

WŁAŚCIWOŚCI GEOSYNTETYKÓW (wg [4])

1.1. Surowce do wyrobu geosyntetyków

Głównymi surowcami do wyrobu geosyntetyków są polipropylen PP, poliester PES, PET i polietylen wysokiej gęstości HDPE, w mniejszym zakresie polichlorek winylu PCV, poliamidy PA i inne, a także specjalne tworzywa o dużej sztywności na rozciąganie, małym pełzaniu i dobrej odporności chemicznej, jak poliwinylalkohol PVA i aramid A. Jako powłoki osłaniające stosuje się polichlorek winylu PCV, polietylen PE, żywice akrylowe i bitumy. Do wyrobów degradowalnych (biomat lub biowłóknin) używane są również materiały roślinne: len, bawełna, juta lub włókno kokosowe.

1.2. Wymagania dotyczące geotekstyliów i wyrobów pokrewnych

Podstawowe informacje o wymaganiach, dotyczących właściwości wyrobów geotekstylnych stosowanych w budownictwie drogowym przedstawiono w tablicy 1.1.

Tablica 1.1. Właściwości wyrobów geotekstylnych

Lp.	Właściwość	Metoda badań wg	Oznaczenie funkcji zbrojenia i wzmocnienia
1	Wytrzymałość na rozciąganie)	PN-EN ISO 10319	H
2	Wydłużenie przy maksymalnym obciążeniu	PN-EN ISO 10319	H
3	Wytrzymałość na rozciąganie szwów i połączeń	PN-EN ISO 10321	S
4	Przebiecie statyczne (CBR) a),b)	PN-EN ISO 12236	H
5	Przebiecie dynamiczne	PN-EN 918	H
6	Tarcie	EN ISO 12987	A
7	Pełzanie przy rozciąganiu	PN- ISO 13431	S
8	Uszkodzenia podczas wbudowania	ENV ISO 10722-1	A
9	Charakterystyczna wielkość porów	PN-EN ISO 12956	–
10	Wodoprzepuszczalność w kierunku prostopadłym do powierzchni	PN-EN ISO 11058	A
11	Trwałość	EN 13249 zał. B	H
12.1	Odporność na starzenie w warunkach atmosferycznych	EN 12224	A
12.2	Odporność na degradację chemiczną	ENV ISO 12960 lub ENV ISO 13438 EN 12447	S
12.3	Odporność na degradację mikro-biologiczną	EN 12225	S

Oznaczenia:

H - właściwość o znaczeniu zasadniczym

A - właściwość ważna we wszystkich warunkach stosowania

S - właściwość ważna w specyficznych warunkach stosowania

– - właściwość nieistotna dla danej funkcji

Uwagi:

a) badanie to może nie mieć zastosowania w przypadku niektórych wyrobów,

np. georusztów

b) oznaczenie "H" w przypadku właściwości mechanicznych (wytrzymałość na rozciąganie i przebiecie statyczne) oznacza, że producent powinien zapewnić dane z obu badań. W specyfikacji wyrobu wystarczy zamieścić tylko jeden z tych parametrów

1.3. Właściwości identyfikacyjne wyrobu

Według PN-ISO 10320:1995 właściwości identyfikacyjne wyrobu obejmują m.in. rodzaj polimeru, wymiary rolki lub arkusza wyrobu, masę powierzchniową według PN-EN 965:1999, dla włókien grubość przy określonych naciskach badaną zgodnie z normą PN-EN 964-1:1999 i umowną wielkość porów O90, dla geosiatek i georusztów - wielkość oczek.

1.4. Właściwości fizyczno-mechaniczne

Właściwości te obejmują zwykle:

wytrzymałość i odkształcalność wyrobów, badane zgodnie z normą PN-ISO 10319:1996; ważnymi cechami zachowania materiału są wzbudzone siły oporu na rozciąganie przy różnych wydłużeniach jednostkowych, np. 2%, 5% i 10% (sztywność, moduł sieczny) oraz wydłużenie przy zerwaniu,

opór geowłóknin i geotkanin na przebiecie statyczne (w warunkach adaptowanego badania CBR według PN-EN ISO 12236:1998) lub dynamiczne (metoda spadającego stożka według PN-EN 918:1999),

w specjalnych przypadkach - wytrzymałość na rozciąganie szwów i połączeń według PN-ISO 10321:1996,

pełzanie przy rozciąganiu według PN-EN ISO 13431 - w odniesieniu do zbrojenia obciążonego długotrwale oraz pełzanie przy ściskaniu - w przypadku mat drenujących.

1.5. Właściwości hydrauliczne

Podstawowe parametry hydrauliczne wyrobu to:

wodoprzepuszczalność prostopadła do płaszczyzny wyrobu kv,

wodoprzepuszczalność (geowłóknin) w płaszczyźnie wyrobu kh,

charakterystyczna wielkość porów O90 lub O95.

Badania tych parametrów są istotne w przypadku funkcji filtracyjnej geowłóknin i geotkanin, mają też znaczenie w odniesieniu do funkcji rozdzielania. Właściwości hydrauliczne badane są według norm ISO lub EN

i ich wersji krajowych.

Wodoprzepuszczalność prostopadłą do płaszczyzny wyrobu k_v bada się np. zgodnie z PN-EN ISO 11058 (bez obciążenia) lub z projektem E DIN 60500 Teil 4:1997 (pod obciążeniami 2, 20 i 200 kPa). Wodoprzepuszczalność w płaszczyźnie wyrobu k_h bada się zgodnie z PN-EN ISO 12958 (pod różnymi obciążeniami).

1.6. Odporność na uszkodzenia mechaniczne podczas wbudowania

Odporność na uszkodzenia związana jest z właściwościami mechanicznymi i strukturą wyrobu. Dla wyrobów stosowanych jako zbrojenie gruntu lub wzmocnienie wymagane są zwykle próby na budowie. Badanie służy do określenia współczynnika redukcji wytrzymałości wyrobu po wbudowaniu (zasypaniu i zagęszczeniu zasyпки), a następnie odkopaniu wyrobu. Warunki wbudowania mogą też być symulowane na podstawie prób laboratoryjnych według ENV ISO 10722-1.

1.7. Tarcie po gruncie (przyczepność)

Współczynnik tarcia ma istotne znaczenie w przypadku zbrojenia gruntu oraz materiałów układanych na skarpach. Wartości tarcia między gruntem a materiałem można badać według EN ISO 12957 w specjalnych aparatach skrzynkowych. W szczególnych przypadkach badane jest tarcie po innych materiałach.

Współczynnik tarcia między gruntem zasyпки a materiałem geotekstylnym jest zwykle w granicach:

po geowłókninach i geotkaninach $f = (0,6 \div 0,7) \text{ tg } \Phi_z$,

po geosiatkach (georusztach) $f = (0,8 \div 1,0) \text{ tg } \Phi_z$.

gdzie Φ_z - kąt tarcia wewnętrznego materiału zasyпки. W gruntach spoistych można uwzględnić też wpływ przyczepności (adhezji).

W przypadku braku danych doświadczalnych zaleca się przyjmować wartość minimalną $f_{\min} = 0,5 \text{ tg } \Phi_z$.

1.8. Trwałość geosyntetyków

Trwałość geosyntetyków w przeciętnych warunkach jest bardzo duża, wystarczająca do potrzeb budownictwa drogowego. Decydują o niej odporność na działanie czynników klimatycznych (atmosferycznych) oraz na wpływy chemiczne i biologiczne. W zastosowaniach drogowych zgodnie z normą PN-EN 13249 badania trwałości są potrzebne tylko w specyficznych warunkach, np. gdy nie przewiduje się bezpośredniego przykrycia wyrobu gruntem lub gdy występują szczególne zagrożenia środowiskowe. Ogólnie wyroby należy chronić przed dłuższym działaniem światła. Wyroby są zazwyczaj stabilizowane na działanie promieni UV dodatkami np. sadzy, dzięki czemu mogą być odporne na nawet długotrwałą ekspozycję. Zalecane jest jednak szybkie wbudowanie geosyntetyków i przykrycie ich gruntem.

Znaczenie czynnika trwałości zależy od rodzaju zastosowania. Mniej istotne jest przy zastosowaniach krótkoterminowych, np. jako:

warstwy rozdzielcze pod układanym gruntem nasypowym, traktowane jako wspomaganie technologiczne, potrzebne głównie w momencie wbudowania,

zbrojenie nasypów na słabym podłożu, którego nośność w wyniku konsolidacji gruntu wzrasta z czasem na tyle, że może samo przejąć obciążenie.

Zasadnicze znaczenie ma trwałość w przypadku zastosowań długoterminowych w odniesieniu do: wytrzymałości i odkształcalności - zbrojenia masywów gruntowych (konstrukcji oporowych, stromych skarp), których bezpieczeństwo musi zostać zapewnione przez wytrzymałość geosyntetyków, a także wzmocnienia podłoża nawierzchni, wodoprzepuszczalności filtrów w systemach odwadniających.

1.9. Wybór materiałów geosyntetycznych

Wyboru rodzaju i gatunku materiału należy dokonywać w zależności od jego przeznaczenia (rodzaju zastosowania) oraz od wymaganych właściwości mechanicznych, odporności na uszkodzenia podczas wbudowania, tarcia po gruncie, odporności na czynniki klimatyczne (atmosferyczne), chemiczne, parametrów hydraulicznych itp.

Wybór z wymiarowaniem materiału do zastosowań w budowl drogowej może być dokonany na podstawie szczegółowych obliczeń.

W przypadkach, gdy przeprowadza się szczegółowe obliczenia, należy dla założonego okresu eksploatacji, obciążeń i środowiska sprawdzić dwa warunki:

wytrzymałości na rozciąganie,
dopuszczalnych odkształceń.

Wyroby należy wymiarować na podstawie nominalnej wytrzymałości na rozciąganie F_k , badanej zgodnie z normą PN-ISO 10319:1996. Jest to wytrzymałość charakterystyczna, krótkotrwała, gwarantowana przez producenta z 95% poziomem ufności. Przyjmowaną do wymiarowania wytrzymałość obliczeniową F_d materiału należy wyznaczyć (np. według normy BS 8006:1995), dzieląc wytrzymałość charakterystyczną przez iloczyn współczynników bezpieczeństwa. Są to: materiałowy współczynnik bezpieczeństwa oraz współczynniki częściowe, uwzględniające wpływ różnych czynników np. pełzanie dla danego stopnia obciążenia i czasu użytkowania obiektu, uszkodzenia podczas wbudowania, osłabienia na połączeniach, wpływy dynamiczne, a w

zastosowaniach długotrwałych także szkodliwe oddziaływania środowiska - klimatyczne, chemiczne i starzenie tworzywa. Wartości współczynników zależą od rodzaju wyrobu i tworzywa, konkretnych warunków zastosowania i okresu użytkowania. Niektóre wartości powinny być określone na podstawie specjalnych badań terenowych lub laboratoryjnych i podane przez producenta wyrobu. W wyniku redukcji wytrzymałość obliczeniowa może stanowić jedynie 10% do 40% wartości nominalnej F_k , w zależności od rodzaju polimeru, wymaganego okresu trwałości i warunków obciążenia.

Warunek zachowania dopuszczalnych odkształceń polega na sprawdzeniu jednostkowego wydłużenia zbrojenia, odkształceń lub przemieszczeń elementów i całej konstrukcji lub budowli ziemnej (np. według normy BS 8006).

ZAŁĄCZNIK 2

ZASADY WZMOCNIENIA PODSTAWY NASYPU GEOSYNTETYKIEM (wg [4])

2.1. Kryteria stosowania warstw oddzielających

Przy zastosowaniu geosyntetyku jako warstwy oddzielającej korpus nasypu od słabego podłoża (rys. 2.1) zaleca się stosowanie materiałów o wytrzymałości na rozciąganie co najmniej 8 kN/m oraz dużej odkształcalności (np. włókniny o wydłużeniu przy zerwaniu co najmniej 40%) oraz materiały te powinny zapewnić swobodny przepływ wody.

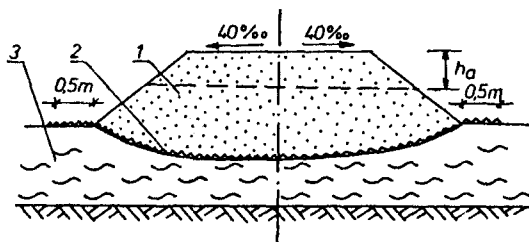
Wzmocnienie słabego podłoża przy istnieniu nawierzchni ulepszonych i nieulepszonych jest wymagane, gdy moduł wtórny odkształcenia podłoża E_2 jest mniejszy od wartości wymaganej przez odpowiednie przepisy. Na przykład według przepisów niemieckich minimalna wartość modułu E_2 na powierzchni podłoża wynosi 45 MN/m². Zgodnie z wytycznymi niemieckimi zastosowanie warstwy geosyntetycznej jako wzmocnienia podłoża jest zalecane, jeżeli jego moduł E_2 jest mniejszy od 30 MN/m², a grubość warstwy potrzebnej wymiany gruntu byłaby nadmierna. W takim przypadku, aby zachować projektowaną niweletę i grubość warstw konstrukcji nawierzchni, należy usunąć górną warstwę słabego gruntu i po wyrównaniu powierzchni ułożyć materiał geosyntetyczny. Zalecane jest użycie geosyntetyków o sztywności zapewniającej przy rozciąganiu siłą 10 kN/m wydłużenie $\leq 3\%$ (w każdym kierunku). Potrzebne wzmocnienie oraz grubość układanej na nim warstwy podbudowy pomocniczej z kruszywa są określane w projekcie nawierzchni, lecz powinna ona wynosić co najmniej 30 cm.

Geosyntetyki układa się zwykle wzdłuż nawierzchni z zakładem co najmniej 50 cm, ewentualnie łącząc pasma. W przypadku układania w poprzek nawierzchni zakład pasm powinien wynosić co najmniej 50 cm. Zasypkę układa się od czoła. Niedopuszczalny jest ruch bezpośrednio po geosyntetykach. Warstwę kruszywa zagęszcza się do wymaganego, możliwego do uzyskania, wskaźnika zagęszczenia (zwykle $I_s = 1,0$).

Skuteczność wzmocnienia można sprawdzić np. przez pomiar wtórnego modułu odkształcenia podłoża E_2 , który powinien być nie mniejszy od 45 MN/m². Miarodajny jest wynik badania po co najmniej 3-4 dniach po zagęszczeniu warstwy kruszywa.

Przepisy szwajcarskie podają dla warstwy oddzielającej poniżej nasypu gruntowego na słabym podłożu następujące kryteria:

	geowłókniny	geotkaniny
masa powierzchniowa g/m ²	≥ 200	≥ 200
wytrzymałość na rozciąganie kN/m	≥ 15	≥ 40
wydłużenie przy zerwaniu %	≥ 40	≥ 25
siła przebijania (badanie CBR) ($x^* - s$) [kN]	$\geq 2,5$	$\geq 2,5$
wielkość charakterystyczna porów O90 gtx	$< 2,5 \cdot d_{50}$ $d_{50} < O_{90} \text{ gtx} < d_{90}$	$< 2,5 \cdot d_{50}$ $d_{50} < O_{90} \text{ gtx} < d_{90}$
współczynnik k_v przy nacisku 2 kN/m ² , m/s	$> 10^{-3}$	$> 10^{-3}$
współczynnik k_v przy nacisku 20kN/m ² , m/s	$> 10^{-4}$	$> 10^{-4}$



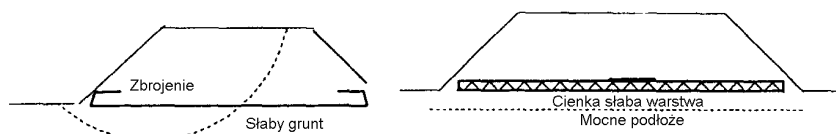
Rys. 2.1. Schemat nasypu na gruncie słabonośnym z zastosowaniem geosyntetyku

1 - nasyp drogowy, 2- warstwa geosyntetyku, 3 - grunt słabonośny

2.2. Zbrojenie z geosyntetyków w podstawie nasypu

Nasyp doznaje osiadań, zwykle największych w pobliżu osi. Powodują one zachowanie się korpusu nasypu jak belki zginanej w przekroju poprzecznym drogi. Zbrojenie geosyntetyków w podstawie nasypu - jak w belce żelbetowej - przejmuje naprężenia rozciągające, zapobiegając spękanom i ograniczając odkształcenia poprzeczne nasypu. Zbrojenie to poprawia stateczność korpusu nasypu przeciwdziałając wypieraniu podłoża na boki, ale nie zmniejsza istotnie osiadań związanych z jego ściśliwością. Powoduje jednak, że osiadania są bardziej równomierne.

Zbrojenie jest najbardziej efektywne w dolnej części nasypu. Ma ono korzystniejsze warunki pracy, gdy nie kontaktuje się bezpośrednio ze słabym podłożem, lecz jest położone na warstwie gruntu nasypowego, która powinna być oddzielona od podłoża warstwą włókniny nie ulegającej kolmatacji. Jednak na torfach korzystne jest pozostawienie powierzchniowej warstwy trawiastej. Rozwinięciem tego rozwiązania jest materac z kruszywa otoczonego materiałem geosyntetycznym. Warstwa taka spełnia też rolę drenażu, potrzebnego zwłaszcza, gdy korpus nasypu jest zbudowany z gruntu spoistego. Przykłady zastosowań zbrojenia w nasypach przedstawia rysunek 2.2 a i b.



a - zbrojenie podstawy nasypu

b - materac w podstawie nasypu

Rys. 2.2. Przykłady zbrojenia nasypów geosyntetykami

Potrzebny przekrój zbrojenia oblicza się zwykle przyjmując za podstawę początkową wytrzymałość na ścinanie słabego podłoża oraz obliczeniową krótkotrwałą wytrzymałość zbrojenia geotekstylnego (dla potrzebnego czasu konsolidacji, np. 1 rok). Jeżeli jednak przewidywana wytrzymałość podłoża po jego skonsolidowaniu pod nasypem nie zapewnia stateczności bez zbrojenia, to przekrój zbrojenia należy wymiarować uwzględniając redukcję wytrzymałości odpowiednio do projektowanego okresu użytkowania budowli ziemnej (zwykle 60 do 120 lat).

ZAŁĄCZNIK 3

DROGI TYMCZASOWE BUDOWANE Z ZASTOSOWANIEM GEOWŁÓKNIN NA GRUNTACH SŁABONOŚNYCH

(wg: „Projektowanie dróg z zastosowaniem włóknin”,
Problemy Projektowania Dróg i Mostów nr 2/1988)

Przy budowie dróg tymczasowych, których celem jest zapewnienie przejazdu samochodów bez ograniczeń głębokości kolein, nie ma potrzeby przeprowadzania obliczeń stateczności nasypu drogowego. Orientacyjną wysokość nasypu nad warstwą geowłókniny można określić z tablicy 3.1, w zależności od natężenia ruchu drogowego i rodzaju gruntu słabonośnego.

Tablica 3.1. Orientacyjna wysokość nasypu dróg tymczasowych w zależności od natężenia ruchu drogowego i rodzaj gruntu słabonośnego

Średniomiesięczne natężenie ruchu drogowego w jednym kierunku samoch./dobę	Wysokość nasypu nad geowłókniną, cm			
	torf osuszony	torf mało wilgotny	grunt gliniasty o wilgotności W < 0,9 WT	grunt gliniasty lub z torfem o wilgotności W > 0,9 WT
Pojedyncze samochody	40 - 60	60 - 70	25 - 40	40 - 60
Do 50 samoch./d x)	50 - 80	60 - 90	40 - 60	50 - 80

Powyżej 50 samoch./d x)	60 - 90 60 -80	70 -100 60 - 90	50 - 80 40 - 60	60 - 90 60 - 90
B. ciężkie obciążenia (przejazd jednorazowy)				

Uwagi:

Znak x) oznacza, że długotrwałość okresów eksploatacji z podanym natężeniem ruchu nie powinna przekraczać jednego roku.

Mniejsze wartości wysokości nasypu przyjmuje się dla dróg wykonanych z mieszanek piaszczysto-żwirowych o składzie optymalnym, większe - z drobnych nie zapylnych piasków.

Natężenie ruchu podano dla obciążenia obliczeniowego w postaci samochodu z ciśnieniem jednostkowym w oponie 0,55 MPa i obciążeniem na oś max. 90 kN.

Tablica obowiązuje dla geowłóknin z umownym modułem odkształcenia 50 - 100 N/cm, otrzymanym przy rozciąganiu jednoosiowym.

WT - granica płynności gruntu.

Konstrukcję dróg tymczasowych z zastosowaniem geowłóknin na gruntach słabonośnych przedstawiono na rysunku 3.1 z tym, że stosuje się je w następujących przypadkach:

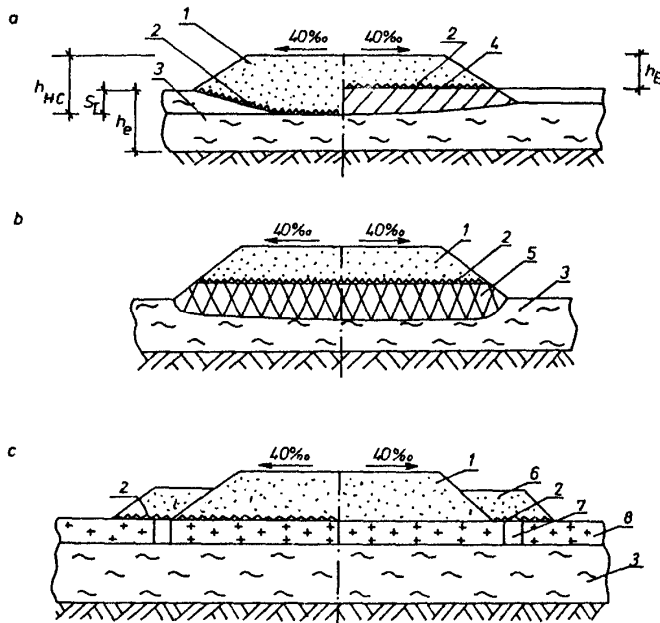
na gruntach słabonośnych (błotach) głębokości do 4 m, w których zalegają torfy zwarte i średniej zwartości z wilgotnością do 1300% lub sapropele (szlamy gnilne) o wilgotności do 200%, względnie słabe grunty gliniaste lub grunty z przekładkami torfowymi - według rysunku 3.1a,

w przypadku istnienia wód powierzchniowych lub przy złym stanie podłoża, wykonuje się warstwę z gruntu miejscowego grubości 20-30 cm - według konstrukcji podanej na prawej stronie rysunku 3.1a,

na podłożach ze znacznie nawodnionym torfem o wilgotności ponad 1300%, a także na odcinkach głębokich błot o charakterystykach wymienionych w podpunkcie a), dla których wysokość nasypu h_{HC} jest mniejsza od sumy ST (osiadanie nasypu) + h_B (głębokość wody powierzchniowej) + dodatkowe podwyższenie korony nasypu = 0,2 m - według rysunku 3.1b,

Dolną część nasypu wykonuje się z miejscowego zagęszczonego gruntu torfowego, a na nim układa się włókninę,

przy budowie nasypu w okresie zimowym, bez usunięcia górnej warstwy torfu stosuje się konstrukcję zgodną z rysunkiem 3.1c.



Rys. 3.1. Konstrukcje dróg tymczasowych na gruntach słabonośnych

a - przy głębokości słabych gruntów do 4 m, b - przy głębokości słabych gruntów powyżej 4 m, c - przy budowie nasypu w okresie zimowym

1 - nasyp z piasku, 2 - geowłóknina, 3 - grunt słabonośny, 4 - grunt miejscowy,

5 - torf, 6 - ławki gruntowe, 7 - przekopy w torfie, 8 - zmarznięty torf

D - 03.02.01 KANALIZACJA DESZCZOWA

1. WSTĘP

1.1. Przedmiot SST

Przedmiotem niniejszej szczegółowej specyfikacji technicznej (SST) są wymagania dotyczące wykonania i odbioru robót związanych z budową kanalizacji deszczowej.

1.2. Zakres stosowania SST

Szczegółowa specyfikacja techniczna (SST) stanowi dokument przetargowy i kontraktowy przy zlecaniu i realizacji robót na drogach krajowych i wojewódzkich.

Zaleca się wykorzystanie SST przy zlecaniu robót na drogach miejskich i gminnych.

1.3. Zakres robót objętych SST

Ustalenia zawarte w niniejszej specyfikacji dotyczą zasad prowadzenia robót związanych z wykonaniem kanalizacji deszczowej przy budowie, modernizacji i remontach dróg.

1.4. Określenia podstawowe

1.4.1. Kanalizacja deszczowa - sieć kanalizacyjna zewnętrzna przeznaczona do odprowadzania ścieków opadowych.

1.4.2. Kanały

1.4.2.1. Kanał - liniowa budowla przeznaczona do grawitacyjnego odprowadzania ścieków.

1.4.2.2. Kanał deszczowy - kanał przeznaczony do odprowadzania ścieków opadowych.

1.4.2.3. Przykanalik - kanał przeznaczony do połączenia wpustu deszczowego z siecią kanalizacji deszczowej.

1.4.2.4. Kanał zbiorczy - kanał przeznaczony do zbierania ścieków z co najmniej dwóch kanałów bocznych.

1.4.2.5. Kolektor główny - kanał przeznaczony do zbierania ścieków z kanałów oraz kanałów zbiorczych i odprowadzenia ich do odbiornika.

1.4.2.6. Kanał nieprzelazowy - kanał zamknięty o wysokości wewnętrznej mniejszej niż 1,0 m.

1.4.2.7. Kanał przelazowy - kanał zamknięty o wysokości wewnętrznej równej lub większej niż 1,0 m.

1.4.3. Urządzenia (elementy) uzbrojenia sieci

1.4.3.1. Studzienka kanalizacyjna - studzienka rewizyjna - na kanale nieprzelazowym przeznaczona do kontroli i prawidłowej eksploatacji kanałów.

1.4.3.2. Studzienka przelotowa - studzienka kanalizacyjna zlokalizowana na załamaniach osi kanału w planie, na załamaniach spadku kanału oraz na odcinkach prostych.

1.4.3.3. Studzienka połączeniowa - studzienka kanalizacyjna przeznaczona do łączenia co najmniej dwóch kanałów dopływowych w jeden kanał odpływowy.

1.4.3.4. Studzienka kaskadowa (spadowa) - studzienka kanalizacyjna mająca dodatkowy przewód pionowy umożliwiający wytrącenie nadmiaru energii ścieków, spływających z wyżej położonego kanału dopływowego do niżej położonego kanału odpływowego.

1.4.3.5. Studzienka bezwłazowa - ślepa - studzienka kanalizacyjna przykryta stropem bez otworu włazowego, spełniająca funkcje studzienki połączeniowej.

1.4.3.6. Komora kanalizacyjna - komora rewizyjna na kanale przelazowym przeznaczona do kontroli i prawidłowej eksploatacji kanałów.

1.4.3.7. Komora połączeniowa - komora kanalizacyjna przeznaczona do łączenia co najmniej dwóch kanałów dopływowych w jeden kanał odpływowy.

1.4.3.8. Komora spadowa (kaskadowa) - komora mająca pochylnię i zagłębienie dna umożliwiające wytrącenie nadmiaru energii ścieków spływających z wyżej położonego kanału dopływowego.

1.4.3.9. Wylot ścieków - element na końcu kanału odprowadzającego ścieki do odbiornika.

1.4.3.10. Przejście syfonowe - jeden lub więcej zamkniętych przewodów kanalizacyjnych z rur żeliwnych, stalowych lub żelbetonowych pracujących pod ciśnieniem, przeznaczonych do przepływu ścieków pod przeszkodą na trasie kanału.

1.4.3.11. Zbiornik retencyjny - obiekt budowlany na sieci kanalizacyjnej przeznaczony do okresowego zatrzymania części ścieków opadowych i zredukowania maksymalnego natężenia przepływu.

1.4.3.12. Przepompownia ścieków - obiekt budowlany wyposażony w zespoły pompowe, instalacje i pomocnicze urządzenia techniczne, przeznaczone do przepompowywania ścieków z poziomu niższego na wyższy.

1.4.3.13. Wpust deszczowy - urządzenie do odbioru ścieków opadowych, spływających do kanału z utwardzonej powierzchni terenu.

1.4.3.14. Separator koalescencyjny – przeznaczony do oddzielania związków ropopochodnych zawartych w ściekach odprowadzanych do odbiornika. Typowe ich wykorzystanie to oczyszczanie wód opadowych pochodzących z parkingów, składów magazynowych, terenów stacji paliw itp. oraz poprocesowych pochodzących z warsztatów samochodowych, myjni ręcznych oraz automatycznych.

1.4.3.15. Osadnik - urządzenia służące do wychwytywania części stałych (np. żwir, piasek, itp.) oraz zawiesin zawartych w wodach deszczowych i poprocesowych dopływających do urządzenia. Stosuje się je bezpośrednio przed separatorami benzyn jako pierwszy stopień oczyszczania

1.4.4. Elementy studzienek i komór

1.4.4.1. Komora robocza - zasadnicza część studzienki lub komory przeznaczona do czynności eksploatacyjnych. Wysokość komory roboczej jest to odległość pomiędzy rzędną dolnej powierzchni płyty lub innego elementu przykrycia studzienki lub komory, a rzędną spocznika.

1.4.4.2. Komin włazowy - szyb połączeniowy komory roboczej z powierzchnią ziemi, przeznaczony do zejścia obsługi do komory roboczej.

1.4.4.3. Płyta przykrycia studzienki lub komory - płyta przykrywająca komorę roboczą.

1.4.4.4. Właz kanałowy - element żeliwny przeznaczony do przykrycia podziemnych studzienek rewizyjnych lub komór kanalizacyjnych, umożliwiający dostęp do urządzeń kanalizacyjnych.

1.4.4.5. Kineta - wyprofilowany rowek w dnie studzienki, przeznaczony do przepływu w nim ścieków.

1.4.4.6. Spocznik - element dna studzienki lub komory kanalizacyjnej pomiędzy kinetą a ścianą komory roboczej.

1.4.5. Pozostałe określenia podstawowe są zgodne z obowiązującymi, odpowiednimi polskimi normami i z definicjami podanymi w SST D-M-00.00.00 „Wymagania ogólne” pkt 1.4.

1.5. Ogólne wymagania dotyczące robót

Ogólne wymagania dotyczące robót podano w OST D-M-00.00.00 „Wymagania ogólne” pkt 1.5.

2. MATERIAŁY

2.1. Ogólne wymagania dotyczące materiałów

Ogólne wymagania dotyczące materiałów, ich pozyskiwania i składowania podano w SST D-M-00.00.00 „Wymagania ogólne” pkt 2.

2.2. Rury kanałowe

2.2.3. Rury z tworzyw sztucznych PCV, PP lub PE

Rury o średnicy od 0,15 m do 0,450 m

2.3. Studzienki kanalizacyjne

2.3.1. Komora robocza

Komora robocza studzienki (powyżej wejścia kanałów) powinna być wykonana z:

- kręgów betonowych lub żelbetowych odpowiadających wymaganiom BN-86/8971-08 [20],
- muru cegły kanalizacyjnej odpowiadającej wymaganiom PN-B-12037 [5].

Komora robocza poniżej wejścia kanałów powinna być wykonana jako monolit z betonu hydrotechnicznego klasy B 25; W-4, M-100 odpowiadającego wymaganiom BN-62/6738-03, 04, 07 [17] lub alternatywnie z cegły kanalizacyjnej.

2.3.2. Komin włazowy

Komin włazowy powinien być wykonany z kręgów betonowych lub żelbetowych o średnicy 0,80 m odpowiadających wymaganiom BN-86/8971-08 [20].

2.3.3. Dno studzienki

Dno studzienki wykonuje się jako monolit z betonu hydrotechnicznego o właściwościach podanych w pkt 2.3.1.

2.3.4. Włazy kanałowe

Włazy kanałowe należy wykonywać jako:

- włazy żeliwne typu ciężkiego odpowiadające wymaganiom PN-H-74051-02 [11] umieszczane w korpusie drogi,
- włazy żeliwne typu lekkiego odpowiadające wymaganiom PN-H-74051-01 [10] umieszczane poza korpusem drogi.

2.3.5. Stopnie złazowe

Stopnie złazowe żeliwne odpowiadające wymaganiom PN-H-74086 [14].

2.4. Studzienki ściekowe

2.6.1. Wpusty uliczne żeliwne

Wpusty uliczne żeliwne powinny odpowiadać wymaganiom PN-H-74080-01 [12] i PN-H-74080-04 [13].

2.4.2. Kręgi betonowe prefabrykowane

Na studzienki ściekowe stosowane są prefabrykowane kręgi betonowe o średnicy 50 cm, wysokości 30 cm lub 60 cm, z betonu klasy B 25, wg KB1-22.2.6 (6) [22].

2.4.3. Pierścienie żelbetowe prefabrykowane

Pierścienie żelbetowe prefabrykowane o średnicy 65 cm powinny być wykonane z betonu wibrowanego klasy B 20 zbrojonego stalą StOS.

2.4.4. Płyty żelbetowe prefabrykowane

Płyty żelbetowe prefabrykowane powinny mieć grubość 11 cm i być wykonane z betonu wibrowanego klasy B 20 zbrojonego stalą StOS.

2.4.5. Płyty fundamentowe zbrojone

Płyty fundamentowe zbrojone powinny posiadać grubość 15 cm i być wykonane z betonu klasy B 15.

2.4.6. Kruszywo na podsypkę

Podsypka może być wykonana z tłuczni lub żwiru. Użyty materiał na podsypkę powinien odpowiadać wymaganiom stosownych norm, np. PN-B-06712 [7], PN-B-11111 [3], PN-B-11112 [4].

2.5. Beton

Beton hydrotechniczny B-15 i B-20 powinien odpowiadać wymaganiom BN-62/6738-07 [17].

2.6. Zaprawa cementowa

Zaprawa cementowa powinna odpowiadać wymaganiom PN-B-14501 [7].

2.9. Składowanie materiałów

2.9.1. Rury kanałowe

Rury można składować na otwartej przestrzeni, układając je w pozycji leżącej jedno- lub wielowarstwowo, albo w pozycji stojącej.

Powierzchnia składowania powinna być utwardzona i zabezpieczona przed gromadzeniem się wód opadowych.

W przypadku składowania poziomego pierwszą warstwę rur należy ułożyć na podkładach drewnianych. Podobnie na podkładach drewnianych należy układać wyroby w pozycji stojącej i jeżeli powierzchnia składowania nie odpowiada ww. wymaganiom.

Wykonawca jest zobowiązany układać rury według poszczególnych grup, wielkości i gatunków w sposób zapewniający stateczność oraz umożliwiającą dostęp do poszczególnych stosów lub pojedynczych rur.

2.9.2. Kręgi

Kręgi można składować na powierzchni nieutwardzonej pod warunkiem, że nacisk kręgów przekazywany na grunt nie przekracza 0,5 MPa.

Przy składowaniu wyrobów w pozycji wbudowania wysokość składowania nie powinna przekraczać 1,8 m. Składowanie powinno umożliwiać dostęp do poszczególnych stosów wyrobów lub pojedynczych kręgów.

2.9.3. Cegła kanalizacyjna

Cegła kanalizacyjna może być składowana na otwartej przestrzeni, na powierzchni utwardzonej z odpowiednimi spadkami umożliwiającymi odprowadzenie wód opadowych.

Cegły w miejscu składowania powinny być ułożone w sposób uporządkowany, zapewniający łatwość przeliczenia. Cegły powinny być ułożone w jednostkach ładunkowych lub luzem w stosach albo przyzmachach.

Jednostki ładunkowe mogą być ułożone jedna na drugiej maksymalnie w 3 warstwach, o łącznej wysokości nie przekraczającej 3,0 m.

Przy składowaniu cegieł luzem maksymalna wysokość stosów i przyzma nie powinna przekraczać 2,2 m.

2.9.4. Włazy kanałowe i stopnie

Włazy kanałowe i stopnie powinny być składowane z dala od substancji działających korodująco. Włazy powinny być posegregowane wg klas. Powierzchnia składowania powinna być utwardzona i odwodniona.

2.9.5. Wpusty żeliwne

Skrzynki lub ramki wpustów mogą być składowane na otwartej przestrzeni, na paletach w stosach o wysokości maksimum 1,5 m.

2.9.6. Kruszywo

Kruszywo należy składować na utwardzonym i odwodnionym podłożu w sposób zabezpieczający je przed zanieczyszczeniem i zmieszaniem z innymi rodzajami i frakcjami kruszyw.

3. SPRZĘT

3.1. Ogólne wymagania dotyczące sprzętu

Ogólne wymagania dotyczące sprzętu podano w ST D-M-00.00.00 „Wymagania ogólne” pkt 3.

3.2. Sprzęt do wykonania kanalizacji deszczowej

Wykonawca przystępujący do wykonania kanalizacji deszczowej powinien wykazać się możliwością korzystania z następującego sprzętu:

- żurawi budowlanych samochodowych,
- koparek przedsięwziętych,
- spycharek kołowych lub gąsienicowych,
- sprzętu do zagęszczania gruntu,
- wciągarek mechanicznych,
- beczkowsów.

4. TRANSPORT

4.1. Ogólne wymagania dotyczące transportu

Ogólne wymagania dotyczące transportu podano w SST D-M-00.00.00 „Wymagania ogólne” pkt 4.

4.2. Transport rur kanałowych

Rury, zarówno kamionkowe jak i betonowe, mogą być przewożone dowolnymi środkami transportu w sposób zabezpieczający je przed uszkodzeniem lub zniszczeniem.

Wykonawca zapewni przewóz rur w pozycji poziomej wzdłuż środka transportu, z wyjątkiem rur betonowych o stosunku średnicy nominalnej do długości, większej niż 1,0 m, które należy przewozić w pozycji pionowej i tylko w jednej warstwie.

Wykonawca zabezpieczy wyroby przewożone w pozycji poziomej przed przesuwaniem i przetaczaniem pod wpływem sił bezwładności występujących w czasie ruchu pojazdów.

Przy wielowarstwowym układaniu rur górna warstwa nie może przewyższać ścian środka transportu o więcej niż 1/3 średnicy zewnętrznej wyrobu (rury kamionkowe nie wyżej niż 2 m).

Pierwszą warstwę rur kielichowych należy układać na podkładach drewnianych, zaś poszczególne warstwy w miejscach stykania się wyrobów należy przekładać materiałem wyściółkowym (o grubości warstwy od 2 do 4 cm po ugnieceniu).

4.3. Transport kręgów

Transport kręgów powinien odbywać się samochodami w pozycji wbudowania lub prostopadle do pozycji wbudowania.

Dla zabezpieczenia przed uszkodzeniem przewożonych elementów, Wykonawca dokona ich usztywnienia przez zastosowanie przekładek, rozporów i klinów z drewna, gumy lub innych odpowiednich materiałów.

Podnoszenie i opuszczanie kręgów o średnicach 1,2 m i 1,4 m należy wykonywać za pomocą minimum trzech lin zawieszonych rozmieszczonych równomiernie na obwodzie prefabrykatu.

4.4. Transport cegły kanalizacyjnej

Cegła kanalizacyjna może być przewożona dowolnymi środkami transportu w jednostkach ładunkowych lub luzem.

Jednostki ładunkowe należy układać na środkach transportu samochodowego w jednej warstwie.

Cegły transportowane luzem należy układać na środkach przewozowych ściśle jedno obok drugich, w jednakowej liczbie warstw na powierzchni środka transportu.

Wysokość ładunku nie powinna przekraczać wysokości burt.

Cegły luzem mogą być przewożone środkami transportu samochodowego pod warunkiem stosowania opinek.

Załadunek i wyładunek cegły w jednostkach ładunkowych powinien się odbywać mechanicznie za pomocą urządzeń wyposażonych w osprzęt kleszczowy, widłowy lub chwytakowy. Załadunek i wyładunek wyrobów przewożonych luzem powinien odbywać się ręcznie przy użyciu przyrządów pomocniczych.

4.5. Transport włazów kanałowych

Włazy kanałowe mogą być transportowane dowolnymi środkami transportu w sposób zabezpieczony przed przemieszczaniem i uszkodzeniem.

Włazy typu ciężkiego mogą być przewożone luzem, natomiast typu lekkiego należy układać na paletach po 10 szt. i łączyć taśmą stalową.

4.6. Transport wpustów żeliwnych

Skrzynki lub ramki wpustów mogą być przewożone dowolnymi środkami transportu w sposób zabezpieczony przed przesuwaniem się podczas transportu.

4.7. Transport mieszanki betonowej

Do przewozu mieszanki betonowej Wykonawca zapewni takie środki transportowe, które nie spowodują segregacji składników, zmiany składu mieszanki, zanieczyszczenia mieszanki i obniżenia temperatury przekraczającej granicę określoną w wymaganiach technologicznych.

4.8. Transport kruszyw

Kruszywa mogą być przewożone dowolnymi środkami transportu, w sposób zabezpieczający je przed zanieczyszczeniem i nadmiernym zawilgoceniem.

4.9. Transport cementu i jego przechowywanie

Transport cementu i przechowywanie powinny być zgodne z BN-88/6731-08 [16].

5. WYKONANIE ROBÓT

5.1. Ogólne zasady wykonania robót

Ogólne zasady wykonania robót podano w SST D-M-00.00.00 „Wymagania ogólne” pkt 5.

5.2. Roboty przygotowawcze

Przed przystąpieniem do robót Wykonawca dokona ich wytyczenia i trwale oznaczy je w terenie za pomocą kołków osiowych, kołków świadków i kołków krawędziowych.

W przypadku niedostatecznej ilości reperów stałych, Wykonawca wbuduje repery tymczasowe (z rzędnymi sprawdzonymi przez służby geodezyjne), a szkice sytuacyjne reperów i ich rzędne przekazuje Inżynierowi.

5.3. Roboty ziemne

Wykopy należy wykonać jako wykopy otwarte obudowane. Metody wykonania robót - wykopu (ręcznie lub mechanicznie) powinny być dostosowane do głębokości wykopu, danych geotechnicznych oraz posiadanego sprzętu mechanicznego.

Szerokość wykopu uwarunkowana jest zewnętrznymi wymiarami kanału, do których dodaje się obustronnie 0,4 m jako zapas potrzebny na deskowanie ścian i uszczelnienie styków. Deskowanie ścian należy prowadzić w miarę jego głębienia. Wydobyty grunt z wykopu powinien być wywieziony przez Wykonawcę na odkład.

Dno wykopu powinno być równe i wykonane ze spadkiem ustalonym w dokumentacji projektowej, przy czym dno wykopu Wykonawca wykona na poziomie wyższym od rzędnej projektowanej o 0,20 m.

Zdjęcie pozostawionej warstwy 0,20 m gruntu powinno być wykonane bezpośrednio przed ułożeniem przewodów rurowych. Zdjęcie tej warstwy Wykonawca wykona ręcznie lub w sposób uzgodniony z Inżynierem.

W gruntach skalistych dno wykopu powinno być wykonane od 0,10 do 0,15 m głębiej od projektowanego poziomu dna.

5.4. Przygotowanie podłoża

W gruntach suchych piaszczystych, żwirowo-piaszczystych i piaszczysto-gliniastych podłożem jest grunt naturalny o nienaruszonej strukturze dna wykopu.

W gruntach nawodnionych (odwadnianych w trakcie robót) podłoże należy wykonać z warstwy tłucznia lub żwiru z piaskiem o grubości od 15 do 20 cm łącznie z ułożonymi sączkami odwadniającymi. Dla przewodów o średnicy powyżej 0,50 m, na warstwie odwadniającej należy wykonać fundament betonowy, zgodnie z dokumentacją projektową lub SST.

W gruntach skalistych gliniastych lub stanowiących zbite łyły należy wykonać podłoże z pospółki, żwiru lub tłucznia o grubości od 15 do 20 cm. Dla przewodów o średnicy powyżej 0,50 m należy wykonać fundament betonowy zgodnie z dokumentacją projektową lub SST.

Zagęszczenie podłoża powinno być zgodne z określonym w SST.

5.5. Roboty montażowe

Jeżeli dokumentacja projektowa nie stanowi inaczej, to spadki i głębokość posadowienia rurociągu powinny spełniać poniższe warunki:

- najmniejsze spadki kanałów powinny zapewnić dopuszczalne minimalne prędkości przepływu, tj. od 0,6 do 0,8 m/s. Spadki te nie mogą być jednak mniejsze:
 - dla kanałów o średnicy do 0,4 m - 3 ‰,
 - dla kanałów i kolektorów przelotowych -1 ‰
(wyjątkowo dopuszcza się spadek 0,5 ‰).
 Największe dopuszczalne spadki wynikają z ograniczenia maksymalnych prędkości przepływu (dla rur betonowych i ceramicznych 3 m/s, zaś dla rur żelbetowych 5 m/s).
- głębokość posadowienia powinna wynosić w zależności od stref przemarzania gruntów, od 1,0 do 1,3 m (zgodnie z Dziennikiem Budownictwa nr 1 z 15.03.71).
Przy mniejszych zagłębieniach zachodzi konieczność odpowiedniego ocieplenia kanału.
Ponadto należy dążyć do tego, aby zagłębienie kanału na końcówce sieci wynosiło minimum 2,5 m w celu zapewnienia możliwości ewentualnego skanalizowania obiektów położonych przy tym kanale.

5.5.1. Rury kanałowe

Rury kanałowe z tworzyw sztucznych PCV, PP lub PE układa się zgodnie z dokumentacją projektową, a w przypadku jej braku zgodnie z zaleceniami Inżyniera

Rury ułożone w wykopie na znacznych głębokościach oraz znacznie obciążone, w celu zwiększenia wytrzymałości powinny być wzmocnione zgodnie z dokumentacją projektową.

Poszczególne ułożone rury powinny być unieruchomione przez obsypanie piaskiem pośrodku długości rury i mocno podbite, aby rura nie zmieniła położenia do czasu wykonania uszczelnienia złączy.

Uszczelnienia złączy rur kanałowych można wykonać:

- specjalnymi fabrycznymi pierścieniami gumowymi lub według rozwiązań indywidualnych zaakceptowanych przez Inżyniera w przypadku stosowania rur z tworzyw sztucznych.

Połączenia kanałów stosować należy zawsze w studziencie lub w komorze (kanały o średnicy do 0,3 m można łączyć na wpust lub poprzez studzienkę krytą - ślepą).

Kąt zawarty między osiami kanałów dopływowego i odpływowego - zbiorczego powinien zawierać się w granicach od 45 do 90°.

Rury należy układać w temperaturze powyżej 0° C, a wszelkiego rodzaju betonowania wykonywać w temperaturze nie mniejszej niż +8° C.

Przed zakończeniem dnia roboczego bądź przed zejściem z budowy należy zabezpieczyć końce ułożonego kanału przed zamulaniem.

5.5.2. Przykanaliki

Jeżeli dokumentacja projektowa nie stanowi inaczej to przy wykonywaniu przykanalików należy przestrzegać następujących zasad:

- trasa przykanalika powinna być prosta, bez załamania w planie i pionie (z wyjątkiem łuków dla podłączenia do wpustu bocznego w kanale lub do syfonu przy podłączeniach do kanału ogólnospławnego),
- minimalny przekrój przewodu przykanalika powinien wynosić 0,20 m (dla pojedynczych wpustów i przykanalików nie dłuższych niż 12 m można stosować średnicę 0,15 m),
- długość przykanalika od studzienki ściekowej (wpustu ulicznego) do kanału lub studzienki rewizyjnej połączeniowej nie powinna przekraczać 24 m,
- włączenie przykanalika do kanału może być wykonane za pośrednictwem studzienki rewizyjnej, studzienki krytej (tzw. ślepej) lub wpustu bocznego,
- spadki przykanalików powinny wynosić od min. 20 ‰ do max. 400 ‰ z tym, że przy spadkach większych od 250 ‰ należy stosować rury żeliwne,
- kierunek trasy przykanalika powinien być zgodny z kierunkiem spadku kanału zbiorczego,
- włączenie przykanalika do kanału powinno być wykonane pod kątem min. 45°, max. 90° (optymalnym 60°),
- włączenie przykanalika do kanału poprzez studzienkę połączeniową należy dokonywać tak, aby wysokość spadku przykanalika nad podłogą studzienki wynosiła max. 50,0 cm. W przypadku konieczności włączenia przykanalika na wysokości większej należy stosować przepady (kaskady) umieszczone na zewnątrz poza ścianką studzienki,
- włączenia przykanalików z dwóch stron do kanału zbiorczego poprzez wpusty boczne powinny być usytuowane w odległości min. 1,0 m od siebie.

5.5.3. Studzienki kanalizacyjne

Jeżeli dokumentacja projektowa nie stanowi inaczej, to należy przestrzegać następujących zasad: Najmniejsze wymiary studzienek rewizyjnych kołowych powinny być zgodne ze średnicami określonymi w tablicy 1.

Tablica 1. Najmniejsze wymiary studzienek rewizyjnych kołowych

Średnica przewodu odprowadzającego (m)	Minimalna średnica studzienki rewizyjnej kołowej (m)		
	przelotowej	połączeniowej	spadowej-kaskadowej
0,20	1,00/1,20	1,00/1,20	1,20
0,25			
0,30			
0,40			
0,50	1,40	1,40	1,40
0,60			

Jeżeli dokumentacja projektowa nie stanowi inaczej, to przy wykonywaniu studzienek kanalizacyjnych należy przestrzegać następujących zasad:

- studzienki przelotowe powinny być lokalizowane na odcinkach prostych kanałów w odpowiednich odległościach (max. 50 m przy średnicach kanału do 0,50 m i 70 m przy średnicach powyżej 0,50 m) lub na zmianie kierunku kanału,
- studzienki połączeniowe powinny być lokalizowane na połączeniu jednego lub dwóch kanałów bocznych,
- wszystkie kanały w studzienkach należy łączyć oś w oś (w studzienkach krytych),
- studzienki należy wykonywać na uprzednio wzmocnionym (warstwą tłucznia lub żwiru) dnie wykopu i przygotowanym fundamencie betonowym,
- studzienki wykonywać należy zasadniczo w wykopie szerokoprzestrzennym. Natomiast w trudnych warunkach gruntowych (przy występowaniu wody gruntowej, kurzawki itp.) w wykopie wzmocnionym,
- w przypadku gdy różnica rzędnych dna kanałów w studziencie przekracza 0,50 m należy stosować studzienki spadowe-kaskadowe,
- studzienki kaskadowe zlokalizowane na kanałach o średnicy powyżej 0,40 m powinny mieć przelew o kształcie i wymiarach uzasadnionych obliczeniami hydraulicznymi. Natomiast studzienki zlokalizowane na kanałach o średnicy do 0,40 m włącznie powinny mieć spad w postaci rury pionowej usytuowanej na zewnątrz studzienki. Różnica poziomów przy tym rozwiązaniu nie powinna przekraczać 4,0 m.

Sposób wykonania studzienek (przelotowych, połączeniowych i kaskadowych) przedstawiony jest w Katalogu Budownictwa oznaczonego symbolem KB-4.12.1 (7, 6, 8) [22], a ponadto w „Katalogu powtarzalnych elementów drogowych” opracowanym przez „Transprojekt” Warszawa [23].

Studzienki rewizyjne składają się z następujących części:

- komory roboczej,
- komina włazowego,
- dna studzienki,
- włazu kanałowego,
- stopni zjazdowych.

Komora robocza powinna mieć wysokość minimum 2,0 m. W przypadku studzienek płytkich (kiedy głębokość ułożenia kanału oraz warunki ukształtowania terenu nie pozwalają zapewnić ww. wysokości) dopuszcza się wysokość komory roboczej mniejszą niż 2,0 m.

Przejścia rur kanalizacyjnych przez ściany komory należy obudować i uszczelnić materiałem plastycznym ustalonym w dokumentacji projektowej.

Komin włazowy powinien być wykonany z kręgów betonowych lub żelbetowych o średnicy 0,80 m wg BN-86/8971-08 [20]. Posadowienie komina należy wykonać na płycie żelbetowej przejściowej (lub rzadziej na kręgu stożkowym) w takim miejscu, aby pokrywa włazu znajdowała się nad spocznikiem o największej powierzchni.

Studzienki płytke mogą być wykonane bez kominów włazowych, wówczas bezpośrednio na komorze roboczej należy umieścić płytę pokrywową, a na niej skrzynkę włazową wg PN-H-74051 [9].

Dno studzienki należy wykonać na mokro w formie płyty dennej z wyprofilowaną kinetą.

Kineta w dolnej części (do wysokości równej połowie średnicy kanału) powinna mieć przekrój zgodny z przekrojem kanału, a powyżej przedłużony pionowymi ściankami do poziomu maksymalnego napełnienia kanału. Przy zmianie kierunku trasy kanału kineta powinna mieć kształt łuku stycznego do kierunku kanału, natomiast w przypadku zmiany średnicy kanału powinna ona stanowić przejście z jednego wymiaru w drugi.

Dno studzienki powinno mieć spadek co najmniej 3 ‰ w kierunku kinety.

Studzienki usytuowane w korpusach drogi (lub innych miejscach narażonych na obciążenia dynamiczne) powinny mieć właz typu ciężkiego wg PN-H-74051-02 [11]. W innych przypadkach można stosować włazy typu lekkiego wg PN-H-74051-01 [10].

Poziom wąż w powierzchni utwardzonej powinien być z nią równy, natomiast w trawnikach i zieleńcach górna krawędź wążu powinna znajdować się na wysokości min. 8 cm ponad poziomem terenu.

W ścianie komory roboczej oraz komina wążowego należy zamontować mijankowo stopnie zjazdowe w dwóch rzędach, w odległościach pionowych 0,30 m i w odległości poziomej osi stopni 0,30 m.

5.5.6. Zasypanie wykopów i ich zagęszczenie

Zасыpywanie rur w wykopie należy prowadzić warstwami grubości 20 cm. Materiał zasypkowy powinien być równomiernie układany i zagęszczany po obu stronach przewodu. Wskaźnik zagęszczenia powinien być zgodny z określonym w SST.

Rodzaj gruntu do zasypywania wykopów Wykonawca uzgodni z Inżynierem.

6. KONTROLA JAKOŚCI ROBÓT

6.1. Ogólne zasady kontroli jakości robót

Ogólne zasady kontroli jakości robót podano w OST D-M-00.00.00 „Wymagania ogólne” pkt 6.

6.2. Kontrola, pomiary i badania

6.2.1. Badania przed przystąpieniem do robót

Przed przystąpieniem do robót Wykonawca powinien wykonać badania materiałów do betonu i zapraw i ustalić receptę.

6.2.2. Kontrola, pomiary i badania w czasie robót

Wykonawca jest zobowiązany do stałej i systematycznej kontroli prowadzonych robót w zakresie i z częstotliwością określoną w niniejszej SST i zaakceptowaną przez Inżyniera.

W szczególności kontrola powinna obejmować:

- sprawdzenie rzędnych założonych ław celowniczych w nawiązaniu do podanych stałych punktów wysokościowych z dokładnością do 1 cm,
- badanie zabezpieczenia wykopów przed zalaniem wodą,
- badanie i pomiary szerokości, grubości i zagęszczenia wykonanej warstwy podłoża z kruszywa mineralnego lub betonu,
- badanie odchylenia osi kolektora,
- sprawdzenie zgodności z dokumentacją projektową założenia przewodów i studzienek,
- badanie odchylenia spadku kolektora deszczowego,
- sprawdzenie prawidłowości ułożenia przewodów,
- sprawdzenie prawidłowości uszczelniania przewodów,
- badanie wskaźników zagęszczenia poszczególnych warstw zasypu,
- sprawdzenie rzędnych posadowienia studzienek ściekowych (kratek) i pokryw wążowych,
- sprawdzenie zabezpieczenia przed korozją.

6.2.3. Dopuszczalne tolerancje i wymagania

- odchylenie odległości krawędzi wykopu w dnie od ustalonej w planie osi wykopu nie powinno wynosić więcej niż ± 5 cm,
- odchylenie wymiarów w planie nie powinno być większe niż 0,1 m,
- odchylenie grubości warstwy podłoża nie powinno przekraczać ± 3 cm,
- odchylenie szerokości warstwy podłoża nie powinno przekraczać ± 5 cm,
- odchylenie kolektora rurowego w planie, odchylenie odległości osi ułożonego kolektora od osi przewodu ustalonej na ławach celowniczych nie powinna przekraczać ± 5 mm,
- odchylenie spadku ułożonego kolektora od przewidzianego w projekcie nie powinno przekraczać -5% projektowanego spadku (przy zmniejszonym spadku) i +10% projektowanego spadku (przy zwiększonym spadku),
- wskaźnik zagęszczenia zasypki wykopów określony w trzech miejscach na długości 100 m powinien być zgodny z pkt 5.5.9,
- rzędne kratek ściekowych i pokryw studzienek powinny być wykonane z dokładnością do ± 5 mm.

7. OBMIAR ROBÓT

7.1. Ogólne zasady obmiaru robót

Ogólne zasady obmiaru robót podano w SST D-M-00.00.00 „Wymagania ogólne” pkt 7.

7.2. Jednostka obmiarowa

Jednostką obmiarową jest m (metr) wykonanej i odebranej kanalizacji.

8. ODBIÓR ROBÓT

8.1. Ogólne zasady odbioru robót

Ogólne zasady odbioru robót podano w SST D-M-00.00.00 „Wymagania ogólne” pkt 8.

Roboty uznaje się za wykonane zgodnie z dokumentacją projektową, SST i wymaganiami Inżyniera, jeżeli wszystkie pomiary i badania z zachowaniem tolerancji wg pkt 6 dały wyniki pozytywne.

8.2. Odbiór robót zanikających i ulegających zakryciu

Odbiorowi robót zanikających i ulegających zakryciu podlegają:

- roboty montażowe wykonania rur kanałowych i przykanalika,
- wykonane studzienki ściekowe i kanalizacyjne,
- wykonane komory,
- wykonana izolacja,
- zasypany zagęszczony wykop.

Odbiór robót zanikających powinien być dokonany w czasie umożliwiającym wykonanie korekt i poprawek, bez hamowania ogólnego postępu robót.

Długość odcinka robót ziemnych poddana odbiorowi nie powinna być mniejsza od 50 m.

9. PODSTAWA PŁATNOŚCI

9.1. Ogólne ustalenia dotyczące podstawy płatności

Ogólne ustalenia dotyczące podstawy płatności podano w OST D-M-00.00.00 „Wymagania ogólne” pkt 9.

9.2. Cena jednostki obmiarowej

Cena 1 m wykonanej i odebranej kanalizacji obejmuje:

- oznakowanie robót,
- dostawę materiałów,
- wykonanie robót przygotowawczych,
- wykonanie wykopu w gruncie kat. I-IV wraz z umocnieniem ścian wykopu i jego odwodnienie,
- przygotowanie podłoża i fundamentu,
- wykonanie sączków,
- wykonanie wylotu kolektora,
- ułożenie przewodów kanalizacyjnych, przykanalików, studni, studzienek ściekowych,
- wykonanie izolacji rur i studzienek,
- zasypanie i zagęszczenie wykopu,
- przeprowadzenie pomiarów i badań wymaganych w specyfikacji technicznej.

10. PRZEPISY ZWIĄZANE

10.1. Normy

- | | | |
|-----|----------------------|---|
| 1. | PN-B-06712 | Kruszywa mineralne do betonu |
| 2. | PN-B-06751 | Wyroby kanalizacyjne kamionkowe. Rury i kształtki. Wymagania i badania |
| 3. | PN-B-11111 | Kruszywa mineralne. Kruszywa naturalne do nawierzchni drogowych. Żwir i mieszanka |
| 4. | PN-B-11112 | Kruszywa mineralne. Kruszywa łamane do nawierzchni drogowych |
| 5. | PN-B-12037 | Cegła pełna wypalana z gliny - kanalizacyjna |
| 6. | PN-B-12751 | Kamionkowe rury i kształtki kanalizacyjne. Kształty i wymiary |
| 7. | PN-B-14501 | Zaprawy budowlane zwykłe |
| 8. | PN-C-96177 | Lepik asfaltowy bez wypełniaczy stosowany na gorąco |
| 9. | PN-H-74051-00 | Włazy kanałowe. Ogólne wymagania i badania |
| 10. | PN-H-74051-01 | Włazy kanałowe. Klasa A (włazy typu lekkiego) |
| 11. | PN-H-74051-02 | Włazy kanałowe. Klasy B, C, D (włazy typu ciężkiego) |
| 12. | PN-H-74080-01 | Skrzynki żeliwne wpustów deszczowych. Wymagania i badania |
| 13. | PN-H-74080-04 | Skrzynki żeliwne wpustów deszczowych. Klasa C |
| 14. | PN-H-74086 | Stopnie żeliwne do studzienek kontrolnych |
| 15. | PN-H-74101 | Żeliwne rury ciśnieniowe do połączeń sztywnych |
| 16. | BN-88/6731-08 | Cement. Transport i przechowywanie |
| 17. | BN-62/6738-03,04, 07 | Beton hydrotechniczny |
| 18. | BN-86/8971-06.00, 01 | Rury bezciśnieniowe. Kielichowe rury betonowe i żelbetowe „Wipro” |
| 19. | BN-86/8971-06.02 | Rury bezciśnieniowe. Rury betonowe i żelbetowe |
| 20. | BN-86/8971-08 | Prefabrykaty budowlane z betonu. Kręgi betonowe |

i żelbetowe.

- 10.2. Inne dokumenty
21. Instrukcja zabezpieczania przed korozją konstrukcji betonowych opracowana przez Instytut Techniki Budowlanej - Warszawa 1986 r.
22. Katalog budownictwa
 - KB4-4.12.1.(6) Studzienki połączeniowe (lipiec 1980)
 - KB4-4.12.1.(7) Studzienki przelotowe (lipiec 1980)
 - KB4-4.12.1.(8) Studzienki spadowe (lipiec 1980)
 - KB4-4.12.1.(11) Studzienki ślepe (lipiec 1980)
 - KB4-3.3.1.10.(1) Studzienki ściekowe do odwodnienia dróg (październik 1983)
 - KB1-22.2.6.(6) Kęgi betonowe średnicy 50 cm; wysokości 30 lub 60 cm
23. „Katalog powtarzalnych elementów drogowych”. „Transprojekt” - Warszawa, 1979-1982 r.
24. Tymczasowa instrukcja projektowania i budowy przewodów kanalizacyjnych z rur „Wipro”, Centrum Techniki Komunalnej, 1978 r.
25. Wytyczne eksploatacyjne do projektowania sieci i urządzeń sieciowych, wodociągowych i kanalizacyjnych, BPC WiK „Cewok” i BPBBO Miastoprojekt-Warszawa, zaakceptowane i zalecone do stosowania przez Zespół Doradczy ds. procesu inwestycyjnego powołany przez Prezydenta m.st. Warszawy - sierpień 1984 r.

D - 04.01.01 KORYTO WRAZ Z PROFILOWANIEM I ZAGĘSZCZANIEM PODŁOŻA

1. WSTĘP

1.1. Przedmiot SST

Przedmiotem niniejszej ogólnej specyfikacji technicznej (SST) są wymagania dotyczące wykonania i odbioru robót związanych z wykonywaniem koryta wraz z profilowaniem i zagęszczaniem podłoża gruntowego.

1.2. Zakres stosowania SST

Szczegółowa specyfikacja techniczna (SST) stanowi dokument przetargowy i kontraktowy przy zlecaniu i realizacji robót na drogach krajowych i wojewódzkich.

Zaleca się wykorzystanie SST przy zlecaniu robót na drogach miejskich i gminnych.

1.3. Zakres robót objętych SST

Ustalenia zawarte w niniejszej specyfikacji dotyczą zasad prowadzenia robót związanych z wykonaniem koryta przeznaczonego do ułożenia konstrukcji nawierzchni.

1.4. Określenia podstawowe

Określenia podstawowe są zgodne z obowiązującymi, odpowiednimi polskimi normami i definicjami podanymi w SST D-M-00.00.00 „Wymagania ogólne” pkt 1.4.

1.5. Ogólne wymagania dotyczące robót

Ogólne wymagania dotyczące robót podano w SST D-M-00.00.00 „Wymagania ogólne” pkt 1.5.

2. MATERIAŁY

Nie występują.

3. SPRZĘT

3.1. Ogólne wymagania dotyczące sprzętu

Ogólne wymagania dotyczące sprzętu podano w SST D-M-00.00.00 „Wymagania ogólne” pkt 3.

3.2. Sprzęt do wykonania robót

Wykonawca przystępujący do wykonania koryta i profilowania podłoża powinien wykazać się możliwością korzystania z następującego sprzętu:

- równiarek lub spycharek uniwersalnych z ukośnie ustawianym lemieszem; Inżynier może dopuścić wykonanie koryta i profilowanie podłoża z zastosowaniem spycharki z lemieszem ustawionym prostopadle do kierunku pracy maszyny,
- koparek z czepakami profilowymi (przy wykonywaniu wąskich koryt),
- walców statycznych, wibracyjnych lub płyt wibracyjnych.

Stosowany sprzęt nie może spowodować niekorzystnego wpływu na właściwości gruntu podłoża.

4. TRANSPORT

4.1. Ogólne wymagania dotyczące transportu

Ogólne wymagania dotyczące transportu podano w SST D-M-00.00.00 „Wymagania ogólne” pkt 4.

4.2. Transport materiałów

Wymagania dotyczące transportu materiałów podano w SST D-04.02.01, D-04.02.02, D-04.03.01 pkt 4.

5. WYKONANIE ROBÓT

5.1. Ogólne zasady wykonania robót

Ogólne zasady wykonania robót podano w SST D-M-00.00.00 „Wymagania ogólne” pkt 5.

5.2. Warunki przystąpienia do robót

Wykonawca powinien przystąpić do wykonania koryta oraz profilowania i zagęszczenia podłoża bezpośrednio przed rozpoczęciem robót związanych z wykonaniem warstw nawierzchni. Wcześniejsze przystąpienie do wykonania koryta oraz profilowania i zagęszczania podłoża, jest możliwe wyłącznie za zgodą Inżyniera, w korzystnych warunkach atmosferycznych.

W wykonanym korycie oraz po wyprofilowanym i zagęszczonym podłożu nie może odbywać się ruch budowlany, niezwiązany bezpośrednio z wykonaniem pierwszej warstwy nawierzchni.

5.3. Wykonanie koryta

Paliki lub szpilki do prawidłowego ukształtowania koryta w planie i profilu powinny być wcześniej przygotowane.

Paliki lub szpilki należy ustawiać w osi drogi i w rzędach równoległych do osi drogi lub w inny sposób zaakceptowany przez Inżyniera. Rozmieszczenie palików lub szpilek powinno umożliwiać naciągnięcie sznurków lub linek do wytyczenia robót w odstępach nie większych niż co 10 metrów.

Rodzaj sprzętu, a w szczególności jego moc należy dostosować do rodzaju gruntu, w którym prowadzone są roboty i do trudności jego odspojenia.

Koryto można wykonywać ręcznie, gdy jego szerokość nie pozwala na zastosowanie maszyn, na przykład na poszerzeniach lub w przypadku robót o małym zakresie. Sposób wykonania musi być zaakceptowany przez Inżyniera.

Grunt odspojony w czasie wykonywania koryta powinien być wykorzystany zgodnie z ustaleniami dokumentacji projektowej i SST, tj. wbudowany w nasyp lub odwieziony na odkład w miejsce wskazane przez Inżyniera.

Profilowanie i zagęszczenie podłoża należy wykonać zgodnie z zasadami określonymi w pkt 5.4.

5.4. Profilowanie i zagęszczanie podłoża

Przed przystąpieniem do profilowania podłoże powinno być oczyszczone ze wszelkich zanieczyszczeń.

Po oczyszczeniu powierzchni podłoża należy sprawdzić, czy istniejące rzędne terenu umożliwiają uzyskanie po profilowaniu zaprojektowanych rzędnych podłoża. Zaleca się, aby rzędne terenu przed profilowaniem były o co najmniej 5 cm wyższe niż projektowane rzędne podłoża.

Jeżeli powyższy warunek nie jest spełniony i występują zaniżenia poziomu w podłożu przewidzianym do profilowania, Wykonawca powinien spulchnić podłoże na głębokość zaakceptowaną przez Inżyniera, dowieźć dodatkowy grunt spełniający wymagania obowiązujące dla górnej strefy korpusu, w ilości koniecznej do uzyskania wymaganych rzędnych wysokościowych i zagęści warstwę do uzyskania wartości wskaźnika zagęszczenia, określonych w tablicy 1.

Do profilowania podłoża należy stosować równiarki. Ścięty grunt powinien być wykorzystany w robotach ziemnych lub w inny sposób zaakceptowany przez Inżyniera.

Bezpośrednio po profilowaniu podłoża należy przystąpić do jego zagęszczenia. Zagęszczanie podłoża należy kontynuować do osiągnięcia wskaźnika zagęszczenia nie mniejszego od podanego w tablicy 1. Wskaźnik zagęszczenia należy określać zgodnie z BN-77/8931-12 [5].

Tablica 1. Minimalne wartości wskaźnika zagęszczenia podłoża (I_s)

Strefa korpusu	Minimalna wartość I_s dla:		
	Autostrad i dróg ekspresowych	Innych dróg	
		Ruch ciężki i bardzo ciężki	Ruch mniejszy od ciężkiego
Górna warstwa o grubości 20 cm	1,03	1,00	1,00
Na głębokości od 20 do 50 cm od powierzchni podłoża	1,00	1,00	0,97

W przypadku, gdy gruboziarnisty materiał tworzący podłoże uniemożliwia przeprowadzenie badania zagęszczenia, kontrolę zagęszczenia należy oprzeć na metodzie obciążeń płytowych. Należy określić pierwotny i wtórny moduł odkształcenia podłoża według BN-64/8931-02 [3]. Stosunek wtórnego i pierwotnego modułu odkształcenia nie powinien przekraczać 2,2.

Wilgotność gruntu podłoża podczas zagęszczenia powinna być równa wilgotności optymalnej z tolerancją od -20% do +10%.

5.5. Utrzymanie koryta oraz wyprofilowanego i zagęszczonego podłoża

Podłoże (koryto) po wyprofilowaniu i zagęszczeniu powinno być utrzymywane w dobrym stanie.

Jeżeli po wykonaniu robót związanych z profilowaniem i zagęszczeniem podłoża nastąpi przerwa w robotach i Wykonawca nie przystąpi natychmiast do układania warstw nawierzchni, to powinien on zabezpieczyć podłoże przed nadmiernym zawilgoceniem, na przykład przez rozłożenie folii lub w inny sposób zaakceptowany przez Inżyniera.

Jeżeli wyprofilowane i zagęszczone podłoże uległo nadmiernemu zawilgoceniu, to do układania kolejnej warstwy można przystąpić dopiero po jego naturalnym osuszeniu.

Po osuszeniu podłoża Inżynier oceni jego stan i ewentualnie zaleci wykonanie niezbędnych napraw. Jeżeli zawilgocenie nastąpiło wskutek zaniedbania Wykonawcy, to naprawę wykona on na własny koszt.

6. KONTROLA JAKOŚCI ROBÓT

6.1. Ogólne zasady kontroli jakości robót

Ogólne zasady kontroli jakości robót podano w SST D-M-00.00.00 „Wymagania ogólne” pkt 6.

6.2. Badania w czasie robót

6.2.1. Częstotliwość oraz zakres badań i pomiarów

Częstotliwość oraz zakres badań i pomiarów dotyczących cech geometrycznych i zagęszczenia koryta i wyprofilowanego podłoża podaje tablica 2.

Tablica 2. Częstotliwość oraz zakres badań i pomiarów wykonanego koryta i wyprofilowanego podłoża

Lp.	Wyszczególnienie badań i pomiarów	Minimalna częstotliwość badań i pomiarów
1	Szerokość koryta	10 razy na 1 km
2	Równość podłużna	co 20 m na każdym pasie ruchu
3	Równość poprzeczna	10 razy na 1 km
4	Spadki poprzeczne *)	10 razy na 1 km
5	Rzędne wysokościowe	co 25 m w osi jezdni i na jej krawędziach dla autostrad i dróg ekspresowych, co 100 m dla pozostałych dróg
6	Ukształtowanie osi w planie *)	co 25 m w osi jezdni i na jej krawędziach dla autostrad i dróg ekspresowych, co 100 m dla pozostałych dróg
7	Zagęszczenie, wilgotność gruntu podłoża	w 2 punktach na dziennej działce roboczej, lecz nie rzadziej niż raz na 600 m ²
*) Dodatkowe pomiary spadków poprzecznych i ukształtowania osi w planie należy wykonać w punktach głównych łuków poziomych		

6.2.2. Szerokość koryta (profilowanego podłoża)

Szerokość koryta i profilowanego podłoża nie może różnić się od szerokości projektowanej o więcej niż +10 cm i -5 cm.

6.2.3. Równość koryta (profilowanego podłoża)

Nierówności podłużne koryta i profilowanego podłoża należy mierzyć 4-metrową łatą zgodnie z normą BN-68/8931-04 [4].

Nierówności poprzeczne należy mierzyć 4-metrową łatą.

Nierówności nie mogą przekraczać 20 mm.

6.2.4. Spadki poprzeczne

Spadki poprzeczne koryta i profilowanego podłoża powinny być zgodne z dokumentacją projektową z tolerancją $\pm 0,5\%$.

6.2.5. Rzędne wysokościowe

Różnice pomiędzy rzędnymi wysokościowymi koryta lub wyprofilowanego podłoża i rzędnymi projektowanymi nie powinny przekraczać +1 cm, -2 cm.

6.2.6. Ukształtowanie osi w planie

Oś w planie nie może być przesunięta w stosunku do osi projektowanej o więcej niż ± 3 cm dla autostrad i dróg ekspresowych lub więcej niż ± 5 cm dla pozostałych dróg.

6.2.7. Zagęszczenie koryta (profilowanego podłoża)

Wskaźnik zagęszczenia koryta i wyprofilowanego podłoża określony wg BN-77/8931-12 [5] nie powinien być mniejszy od podanego w tabelicy 1.

Jeśli jako kryterium dobrego zagęszczenia stosuje się porównanie wartości modułów odkształcenia, to wartość stosunku wtórnego do pierwotnego modułu odkształcenia, określonych zgodnie z normą BN-64/8931-02 [3] nie powinna być większa od 2,2.

Wilgotność w czasie zagęszczania należy badać według PN-B-06714-17 [2]. Wilgotność gruntu podłoża powinna być równa wilgotności optymalnej z tolerancją od -20% do +10%.

6.3. Zasady postępowania z wadliwie wykonanymi odcinkami koryta (profilowanego podłoża)

Wszystkie powierzchnie, które wykazują większe odchylenia cech geometrycznych od określonych w punkcie 6.2 powinny być naprawione przez spulchnienie do głębokości co najmniej 10 cm, wyrównanie i powtórne zagęszczenie. Dodanie nowego materiału bez spulchnienia wykonanej warstwy jest niedopuszczalne.

7. OBMIAR ROBÓT

7.1. Ogólne zasady obmiaru robót

Ogólne zasady obmiaru robót podano w SST D-M-00.00.00 „Wymagania ogólne” pkt 7.

7.2. Jednostka obmiarowa

Jednostką obmiarową jest m² (metr kwadratowy) wykonanego i odebranego koryta.

8. odbiór robót

Ogólne zasady odbioru robót podano w SST D-M-00.00.00 „Wymagania ogólne” pkt 8.

Roboty uznaje się za wykonane zgodnie z dokumentacją projektową, SST i wymaganiami Inżyniera, jeżeli wszystkie pomiary i badania z zachowaniem tolerancji wg punktu 6 dały wyniki pozytywne.

9. PODSTAWA PŁATNOŚCI

9.1. Ogólne ustalenia dotyczące podstawy płatności

Ogólne ustalenia dotyczące podstawy płatności podano w OST D-M-00.00.00 „Wymagania ogólne” pkt 9.

9.2. Cena jednostki obmiarowej

Cena wykonania 1 m² koryta obejmuje:

- prace pomiarowe i roboty przygotowawcze,
- odspojenie gruntu z przerzutem na pobocze i rozplantowaniem,
- załadunek nadmiaru odspojonego gruntu na środki transportowe i odwiezienie na odkład lub nasyp,
- profilowanie dna koryta lub podłoża,
- zagęszczenie,
- utrzymanie koryta lub podłoża,
- przeprowadzenie pomiarów i badań laboratoryjnych, wymaganych w specyfikacji technicznej.

10. PRZEPISY ZWIĄZANE

Normy

- | | | |
|----|---------------|---|
| 1. | PN-B-04481 | Grunty budowlane. Badania próbek gruntu |
| 2. | PN-B-06714-17 | Kruszywa mineralne. Badania. Oznaczanie wilgotności |
| 3. | BN-64/8931-02 | Drogi samochodowe. Oznaczanie modułu odkształcenia nawierzchni podatnych i podłoża przez obciążenie płytą |
| 4. | BN-68/8931-04 | Drogi samochodowe. Pomiar równości nawierzchni planografem i łąką |
| 5. | BN-77/8931-12 | Oznaczanie wskaźnika zagęszczenia gruntu |

D - 04.02.01 WARSTWY ODSĄCZAJĄCE I ODCINAJĄCE

1. WSTĘP

1.1. Przedmiot SST

Przedmiotem niniejszej ogólnej specyfikacji technicznej (SST) są wymagania dotyczące wykonania i odbioru robót związanych z wykonaniem warstw odsączających i odcinających.

1.2. Zakres stosowania SST

Szczegółowa specyfikacja techniczna (SST) stanowi dokument przetargowy i kontraktowy przy zlecaniu i realizacji robót na drogach krajowych i wojewódzkich.

Zaleca się wykorzystanie SST przy zlecaniu robót na drogach miejskich i gminnych.

1.3. Zakres robót objętych SST

Ustalenia zawarte w niniejszej specyfikacji dotyczą zasad prowadzenia robót związanych z wykonaniem warstw odsączających i odcinających, stanowiących część podbudowy pomocniczej, w przypadku gdy podłoże stanowi grunt wysadzinowy lub wątpliwy, nieulepszony spoiwem lub lepiszczem.

1.4. Określenia podstawowe

Określenia podstawowe są zgodne z obowiązującymi, odpowiednimi polskimi normami i z określeniami podanymi w SST D-M-00.00.00 „Wymagania ogólne” pkt 1.4.

1.5. Ogólne wymagania dotyczące robót

Ogólne wymagania dotyczące robót podano w SST D-M-00.00.00 „Wymagania ogólne” pkt 1.5.

2. MATERIAŁY

2.1. Ogólne wymagania dotyczące materiałów

Ogólne wymagania dotyczące materiałów, ich pozyskiwania i składowania, podano w SST D-M-00.00.00 „Wymagania ogólne” pkt 2.

2.2. Rodzaje materiałów

Materiałami stosowanymi przy wykonywaniu warstwy odsączającej są:

- piasek.
- Geowłóknina z warstwy wymienianego gruntu

2.3. Wymagania dla kruszywa

Kruszywa do wykonania warstw odsączających i odcinających powinny spełniać następujące warunki:

a) szczelności, określony zależnością:

$$\frac{D_{15}}{d_{85}} \leq 5$$

gdzie:

D_{15} - wymiar sita, przez które przechodzi 15% ziarn warstwy odcinającej lub odsączającej

d_{85} - wymiar sita, przez które przechodzi 85% ziarn gruntu podłoża.

Dla materiałów stosowanych przy wykonywaniu warstw odsączających warunek szczelności musi być spełniony, gdy warstwa ta nie jest układana na warstwie odcinającej.

b) zagęszczalności, określony zależnością:

$$U = \frac{d_{60}}{d_{10}} \geq 5$$

gdzie:

U - wskaźnik różnoziarnistości,

d_{60} - wymiar sita, przez które przechodzi 60% kruszywa tworzącego warstwę odcinającą,

d_{10} - wymiar sita, przez które przechodzi 10% kruszywa tworzącego warstwę odcinającą.

Piasek stosowany do wykonywania warstw odsączających i odcinających powinien spełniać wymagania normy PN-B-11113 [5] dla gatunku 1 i 2.

Żwir i mieszanka stosowane do wykonywania warstw odsączających i odcinających powinny spełniać wymagania normy PN-B-11111 [3], dla klasy I i II.

Miał kamienny do warstw odsączających i odcinających powinien spełniać wymagania normy PN-B-11112 [4].

2.4. Wymagania dla geowłókniny

Geowłókniny przewidziane do użycia jako warstwy odcinające i odsączające powinny posiadać aprobatę techniczną wydaną przez uprawnioną jednostkę.

2.5. Składowanie materiałów

2.5.1. Składowanie kruszywa

Jeżeli kruszywo przeznaczone do wykonania warstwy odsączającej lub odcinającej nie jest wbudowane bezpośrednio po dostarczeniu na budowę i zachodzi potrzeba jego okresowego składowania, to Wykonawca robót powinien zabezpieczyć kruszywo przed zanieczyszczeniem i zmieszaniem z innymi materiałami kamiennymi. Podłoże w miejscu składowania powinno być równe, utwardzone i dobrze odwodnione.

2.5.2. Składowanie geowłóknin

Geowłókniny przeznaczone na warstwy odsączającą lub odcinającą należy przechowywać w opakowaniach wg pkt 4.3 w pomieszczeniach czystych, suchych i wentylowanych.

3. SPRZĘT

3.1. Ogólne wymagania dotyczące sprzętu

Ogólne wymagania dotyczące sprzętu podano w SST D-M-00.00.00 „Wymagania ogólne” pkt 3.

3.2. Sprzęt do wykonania robót

Wykonawca przystępujący do wykonania warstwy odcinającej lub odsączającej powinien wykazać się możliwością korzystania z następującego sprzętu:

- równiarek,

- walców statycznych,
- płyt wibracyjnych lub ubijaków mechanicznych.

4. TRANSPORT

4.1. Ogólne wymagania dotyczące transportu

Ogólne wymagania dotyczące transportu podano w SST D-M-00.00.00 „Wymagania ogólne” pkt 4.

4.2. Transport kruszywa

Kruszywa można przewozić dowolnymi środkami transportu w warunkach zabezpieczających je przed zanieczyszczeniem, zmieszaniem z innymi materiałami, nadmiernym wysuszeniem i zawilgoceniem.

4.3. Transport geowłóknin

Geowłókniny mogą być transportowane dowolnymi środkami transportu pod warunkiem:

- opakowania bel (rolek) folią, brezentem lub tkaniną techniczną,
- zabezpieczenia opakowanych bel przez przemieszczaniem się w czasie przewozu,
- ochrony geowłóknin przez zawilgoceniem i nadmiernym ogrzaniem,
- niedopuszczenie do kontaktu bel z chemikaliami, tłuszczami oraz przedmiotami mogącymi przebić lub rozciąć geowłókniny.

Każda bela powinna być oznakowana w sposób umożliwiający jednoznaczne stwierdzenie, że jest to materiał do wykonania warstwy odsączającej lub odcinającej.

5. WYKONANIE ROBÓT

5.1. Ogólne zasady wykonania robót

Ogólne zasady wykonania robót podano w SST D-M-00.00.00 „Wymagania ogólne” pkt 5.

5.2. Przygotowanie podłoża

Podłoże gruntowe powinno spełniać wymagania określone w SST D-02.00.00 „Roboty ziemne” oraz D-04.01.01 „Koryto wraz z profilowaniem i zagęszczaniem podłoża”.

Warstwy odcinająca i odsączająca powinny być wytyczone w sposób umożliwiający wykonanie ich zgodnie z dokumentacją projektową, z tolerancjami określonymi w niniejszych specyfikacjach.

Paliki lub szpilki powinny być ustawione w osi drogi i w rzędach równoległych do osi drogi, lub w inny sposób zaakceptowany przez Inżyniera.

Rozmieszczenie palików lub szpilek powinno umożliwiać naciągnięcie sznurków lub linek do wytyczenia robót w odstępach nie większych niż co 10 m.

5.3. Wbudowanie i zagęszczanie kruszywa

Kruszywo powinno być rozkładane w warstwie o jednakowej grubości, przy użyciu równiarki, z zachowaniem wymaganych spadków i rzędnych wysokościowych. Grubość rozłożonej warstwy luźnego kruszywa powinna być taka, aby po jej zagęszczeniu osiągnięto grubość projektowaną.

Jeżeli dokumentacja projektowa lub SST przewiduje wykonanie warstwy odsączającej lub odcinającej o grubości powyżej 20 cm, to wbudowanie kruszywa należy wykonać dwuwarstwowo. Rozpoczęcie układania każdej następnej warstwy może nastąpić po odbiorze przez Inżyniera warstwy poprzedniej.

W miejscach, w których widoczna jest segregacja kruszywa należy przed zagęszczeniem wymienić kruszywo na materiał o odpowiednich właściwościach.

Natychmiast po końcowym wyprofilowaniu warstwy odsączającej lub odcinającej należy przystąpić do jej zagęszczania.

Zagęszczanie warstw o przekroju daszkowym należy rozpoczynać od krawędzi i stopniowo przesuwając pasami podłużnymi częściowo nakładającymi się, w kierunku jej osi. Zagęszczanie nawierzchni o jednostronnym spadku należy rozpoczynać od dolnej krawędzi i przesuwając pasami podłużnymi częściowo nakładającymi się, w kierunku jej górnej krawędzi.

Nierówności lub zagłębienia powstałe w czasie zagęszczania powinny być wyrównywane na bieżąco przez spulchnienie warstwy kruszywa i dodanie lub usunięcie materiału, aż do otrzymania równej powierzchni.

W miejscach niedostępnych dla walców warstwa odcinająca i odsączająca powinna być zagęszczana płytami wibracyjnymi lub ubijakami mechanicznymi.

Zagęszczanie należy kontynuować do osiągnięcia wskaźnika zagęszczenia nie mniejszego od 1,0 według normalnej próby Proctora, przeprowadzonej według PN-B-04481 [1]. Wskaźnik zagęszczenia należy określać zgodnie z BN-77/8931-12 [8].

W przypadku, gdy gruboziarnisty materiał wbudowany w warstwę odsączającą lub odcinającą, uniemożliwia przeprowadzenie badania zagęszczenia według normalnej próby Proctora, kontrolę zagęszczenia należy oprzeć na metodzie obciążeń płytowych. Należy określić pierwotny i wtórny moduł odkształcenia warstwy według BN-64/8931-02 [6]. Stosunek wtórnego i pierwotnego modułu odkształcenia nie powinien przekraczać 2,2.

Wilgotność kruszywa podczas zagęszczania powinna być równa wilgotności optymalnej z tolerancją od -20% do +10% jej wartości. W przypadku, gdy wilgotność kruszywa jest wyższa od wilgotności optymalnej,

kruszywo należy osuszyć przez mieszanie i napowietrzanie. W przypadku, gdy wilgotność kruszywa jest niższa od wilgotności optymalnej, kruszywo należy zwilżyć określoną ilością wody i równomiernie wymieszać.

5.4. Odcinek próbny

Jeżeli w SST przewidziano konieczność wykonania odcinka próbnego, to co najmniej na 3 dni przed rozpoczęciem robót Wykonawca powinien wykonać odcinek próbny w celu:

- stwierdzenia, czy sprzęt budowlany do rozkładania i zagęszczania jest właściwy,
- określenia grubości warstwy materiału w stanie luźnym koniecznej do uzyskania wymaganej grubości po zagęszczeniu,
- ustalenia liczby przejeżdż sprężu zagęszczającego, potrzebnej do uzyskania wymaganego wskaźnika zagęszczenia.

Na odcinku próbnym Wykonawca powinien użyć takich materiałów oraz sprzętu, jakie będą stosowane do wykonywania warstwy odcinającej i odsączającej na budowie.

Odcinek próbny powinien być zlokalizowany w miejscu wskazanym przez Inżyniera.

5.5. Utrzymanie warstwy odcinającej

Warstwa odsączająca i odcinająca po wykonaniu, a przed ułożeniem następnej warstwy powinny być utrzymywane w dobrym stanie.

Nie dopuszcza się ruchu budowlanego po wykonanej warstwie odcinającej lub odsączającej z geowłóknin.

W przypadku warstwy z kruszywa dopuszcza się ruch pojazdów koniecznych dla wykonania wyżej leżącej warstwy nawierzchni.

Koszt napraw wynikłych z niewłaściwego utrzymania warstwy obciąża Wykonawcę robót.

6. KONTROLA JAKOŚCI ROBÓT

6.1. Ogólne zasady kontroli jakości robót

Ogólne zasady kontroli jakości robót podano w SST D-M-00.00.00 „Wymagania ogólne” pkt 6.

6.2. Badania przed przystąpieniem do robót

Przed przystąpieniem do robót Wykonawca powinien wykonać badania kruszyw przeznaczonych do wykonania robót i przedstawić wyniki tych badań Inżynierowi. Badania te powinny obejmować wszystkie właściwości kruszywa określone w p. 2.3.

Geowłókniny przeznaczone do wykonania warstwy odcinającej i odsączającej powinny posiadać aprobatę techniczną, zgodnie z pkt 2.4.

6.3. Badania w czasie robót

6.3.1. Częstotliwość oraz zakres badań i pomiarów

Częstotliwość oraz zakres badań i pomiarów dotyczących cech geometrycznych i zagęszczenia warstwy odsączającej i odcinającej podaje tablica 1.

Tablica 1. Częstotliwość oraz zakres badań i pomiarów warstwy odsączającej i odcinającej

Lp.	Wyszczególnienie badań i pomiarów	Minimalna częstotliwość badań i pomiarów
1	Szerokość warstwy	10 razy na 1 km
2	Równość podłużna	co 20 m na każdym pasie ruchu
3	Równość poprzeczna	10 razy na 1 km
4	Spadki poprzeczne *)	10 razy na 1 km
5	Rzędne wysokościowe	co 25 m w osi jezdni i na jej krawędziach dla autostrad i dróg ekspresowych, co 100 m dla pozostałych dróg
6	Ukształtowanie osi w planie *)	co 25 m w osi jezdni i na jej krawędziach dla autostrad i dróg ekspresowych, co 100 m dla pozostałych dróg
7	Grubość warstwy	Podczas budowy: w 3 punktach na każdej działce roboczej, lecz nie rzadziej niż raz na 400 m ² Przed odbiorem: w 3 punktach, lecz nie rzadziej niż raz na 2000 m ²
8	Zagęszczenie, wilgotność kruszywa	w 2 punktach na dziennej działce roboczej, lecz nie rzadziej niż raz na 600 m ²

*) Dodatkowe pomiary spadków poprzecznych i ukształtowania osi w planie należy wykonać w punktach głównych łuków poziomych.

6.3.2. Szerokość warstwy

Szerokość warstwy nie może się różnić od szerokości projektowanej o więcej niż +10 cm, -5 cm.

6.3.3. Równość warstwy

Nierówności podłużne warstwy odcinającej i odsączającej należy mierzyć 4 metrową łąką, zgodnie z normą BN-68/8931-04 [7].

Nierówności poprzeczne warstwy odcinającej i odsączającej należy mierzyć 4 metrową łąką.

Nierówności nie mogą przekraczać 20 mm.

6.3.4. Spadki poprzeczne

Spadki poprzeczne warstwy odcinającej i odsączającej na prostych i łukach powinny być zgodne z dokumentacją projektową z tolerancją $\pm 0,5\%$.

6.3.5. Rzędne wysokościowe

Różnice pomiędzy rzędnymi wysokościowymi warstwy i rzędnymi projektowanymi nie powinny przekraczać +1 cm i -2 cm.

6.3.6. Ukształtowanie osi w planie

Oś w planie nie może być przesunięta w stosunku do osi projektowanej o więcej niż ± 3 cm dla autostrad i dróg ekspresowych lub o więcej niż ± 5 cm dla pozostałych dróg.

6.3.7. Grubość warstwy

Grubość warstwy powinna być zgodna z określoną w dokumentacji projektowej z tolerancją +1 cm, -2 cm.

Jeżeli warstwa, ze względów technologicznych, została wykonana w dwóch warstwach, należy mierzyć łączną grubość tych warstw.

Na wszystkich powierzchniach wadliwych pod względem grubości Wykonawca wykona naprawę warstwy przez spulchnienie warstwy na głębokość co najmniej 10 cm, uzupełnienie nowym materiałem o odpowiednich właściwościach, wyrównanie i ponowne zagęszczenie.

Roboty te Wykonawca wykona na własny koszt. Po wykonaniu tych robót nastąpi ponowny pomiar i ocena grubości warstwy, według wyżej podanych zasad na koszt Wykonawcy.

6.3.8. Zagęszczenie warstwy

Wskaźnik zagęszczenia warstwy odcinającej i odsączającej, określony wg BN-77/8931-12 [8] nie powinien być mniejszy od 1.

Jeżeli jako kryterium dobrego zagęszczenia warstwy stosuje się porównanie wartości modułów odkształcenia, to wartość stosunku wtórnego do pierwotnego modułu odkształcenia, określonych zgodnie z normą BN-64/8931-02 [6], nie powinna być większa od 2,2.

Wilgotność kruszywa w czasie zagęszczenia należy badać według PN-B-06714-17 [2]. Wilgotność kruszywa powinna być równa wilgotności optymalnej z tolerancją od -20% do +10%.

6.3.9. Badania dotyczące warstwy odsączającej i odcinającej z geowłóknin

W czasie układania warstwy odcinającej i odsączającej z geowłóknin należy kontrolować:

- a) zgodność oznaczenia poszczególnych bel (rolek) geowłóknin z określonym w dokumentacji projektowej,
- b) równość warstwy,
- c) wielkość zakładu przyległych pasm i sposób ich łączenia,
- d) zamocowanie warstwy do podłoża gruntowego, o ile przewidziano to w dokumentacji projektowej.

Ponadto należy sprawdzić, czy nie nastąpiło mechaniczne uszkodzenie geowłókniny (rozerwanie, przebicie). Pasma geowłókniny użyte do wykonania warstwy odcinającej i odsączającej nie powinny mieć takich uszkodzeń.

6.4. Zasady postępowania z odcinkami wadliwie wykonanymi

Wszystkie powierzchnie, które wykazują większe odchylenia cech geometrycznych od określonych w p. 6.3, powinny być naprawione przez spulchnienie do głębokości co najmniej 10 cm, wyrównane i powtórnie zagęszczone. Dodanie nowego materiału bez spulchnienia wykonanej warstwy jest niedopuszczalne.

7. OBMIAR ROBÓT

7.1. Ogólne zasady obmiaru robót

Ogólne zasady obmiaru robót podano w SST D-M-00.00.00 „Wymagania ogólne” pkt 7.

7.2. Jednostka obmiarowa

Jednostką obmiarową jest m² (metr kwadratowy) warstwy odcinającej.

8. ODBIÓR ROBÓT

Ogólne zasady odbioru robót podano w SST D-M-00.00.00 „Wymagania ogólne” pkt 8.

Roboty uznaje się za wykonane zgodnie z dokumentacją projektową, SST i wymaganiami Inżyniera, jeżeli wszystkie pomiary i badania z zachowaniem tolerancji wg pkt 6 dały wyniki pozytywne.

9. PODSTAWA PŁATNOŚCI

9.1. Ogólne ustalenia dotyczące podstawy płatności

Ogólne ustalenia dotyczące podstawy płatności podano w SST D-M-00.00.00 „Wymagania ogólne” pkt 9.

9.2. Cena jednostki obmiarowej

Cena wykonania 1m² warstwy odsączającej i/lub odcinającej z kruszywa obejmuje:

- prace pomiarowe,
- dostarczenie i rozłożenie na uprzednio przygotowanym podłożu warstwy materiału o grubości i jakości określonej w dokumentacji projektowej i specyfikacji technicznej,
- wyrównanie ułożonej warstwy do wymaganego profilu,
- zagęszczenie wyprofilowanej warstwy,
- przeprowadzenie pomiarów i badań laboratoryjnych wymaganych w specyfikacji technicznej,
- utrzymanie warstwy.

Cena wykonania 1m² warstwy odsączającej i/lub odcinającej z geowłóknin obejmuje:

- prace pomiarowe,
- dostarczenie i rozłożenie na uprzednio przygotowanym podłożu warstwy geowłóknin,
- pomiary kontrolne wymagane w specyfikacji technicznej,
- utrzymanie warstwy.

10. PRZEPISY ZWIĄZANE

10.1. Normy

- | | | |
|----|---------------|---|
| 1. | PN-B-04481 | Grunty budowlane. Badania próbek gruntu |
| 2. | PN-B-06714-17 | Kruszywa mineralne. Badania. Oznaczanie wilgotności |
| 3. | PN-B-11111 | Kruszywo mineralne. Kruszywo naturalne do nawierzchni drogowych . Żwir i mieszanka |
| 4. | PN-B-11112 | Kruszywo mineralne. Kruszywo łamane do nawierzchni drogowych |
| 5. | PN-B-11113 | Kruszywa mineralne. Kruszywo naturalne do nawierzchni drogowych. Piasek |
| 6. | BN-64/8931-02 | Drogi samochodowe. Oznaczanie modułu odkształcenia nawierzchni podatnych i podłoża przez obciążenie płytą |
| 7. | BN-68/8931-04 | Drogi samochodowe. Pomiar równości nawierzchni planografem i łątą |
| 8. | BN-77/8931-12 | Oznaczanie wskaźnika zagęszczenia gruntu |

10.2. Inne dokumenty

Wytoczne budowy nasypów komunikacyjnych na słabym podłożu z zastosowaniem geotekstyliów, IBDiM, Warszawa 1986.

D - 04.04.00 POBUDOWA Z KRUSZYW. WYMAGANIA OGÓLNE

1. WSTĘP

1.1. Przedmiot SST

Przedmiotem niniejszej szczegółowej specyfikacji technicznej (SST) są wymagania ogólne dotyczące wykonania i odbioru robót związanych z wykonywaniem podbudowy z kruszyw stabilizowanych mechanicznie.

1.2. Zakres stosowania SST

Zaleca się wykorzystanie SST przy zlecaniu robót na drogach miejskich i gminnych.

1.3. Zakres robót objętych SST

Ustalenia zawarte w niniejszej specyfikacji dotyczą zasad prowadzenia robót związanych z wykonywaniem podbudów z kruszyw stabilizowanych mechanicznie wg PN-S-06102 [21] i obejmują OST:
D-04.04.01 Podbudowa z kruszywa naturalnego stabilizowanego mechanicznie,
D-04.04.02 Podbudowa z kruszywa łamanego stabilizowanego mechanicznie,
D-04.04.03 Podbudowa z żużla wielkopieczowego stabilizowanego mechanicznie.

Podbudowę z kruszyw stabilizowanych mechanicznie wykonuje się, zgodnie z ustaleniami podanymi w dokumentacji projektowej, jako podbudowę pomocniczą i podbudowę zasadniczą wg Katalogu typowych konstrukcji nawierzchni podatnych i półsztywnych [31].

1.4. Określenia podstawowe

1.4.1. Stabilizacja mechaniczna - proces technologiczny, polegający na odpowiednim zagęszczeniu w optymalnej wilgotności kruszywa o właściwie dobranym uziarnieniu.

1.4.2. Pozostałe określenia podstawowe są zgodne z obowiązującymi, odpowiednimi polskimi normami oraz z definicjami podanymi w OST D-M-00.00.00 „Wymagania ogólne” pkt 1.4 oraz w OST dotyczących poszczególnych rodzajów podbudów z kruszyw stabilizowanych mechanicznie:

D-04.04.01 Podbudowa z kruszywa naturalnego stabilizowanego mechanicznie,
D-04.04.02 Podbudowa z kruszywa łamanego stabilizowanego mechanicznie,
D-04.04.03 Podbudowa z żużla wielkopieczowego stabilizowanego mechanicznie.

1.5. Ogólne wymagania dotyczące robót

Ogólne wymagania dotyczące robót podano w OST D-M-00.00.00 „Wymagania ogólne” pkt 1.5.

2. MATERIAŁY

2.1. Ogólne wymagania dotyczące materiałów

Ogólne wymagania dotyczące materiałów, ich pozyskiwania i składowania, podano w OST D-M-00.00.00 „Wymagania ogólne” pkt 2.

2.2. Rodzaje materiałów

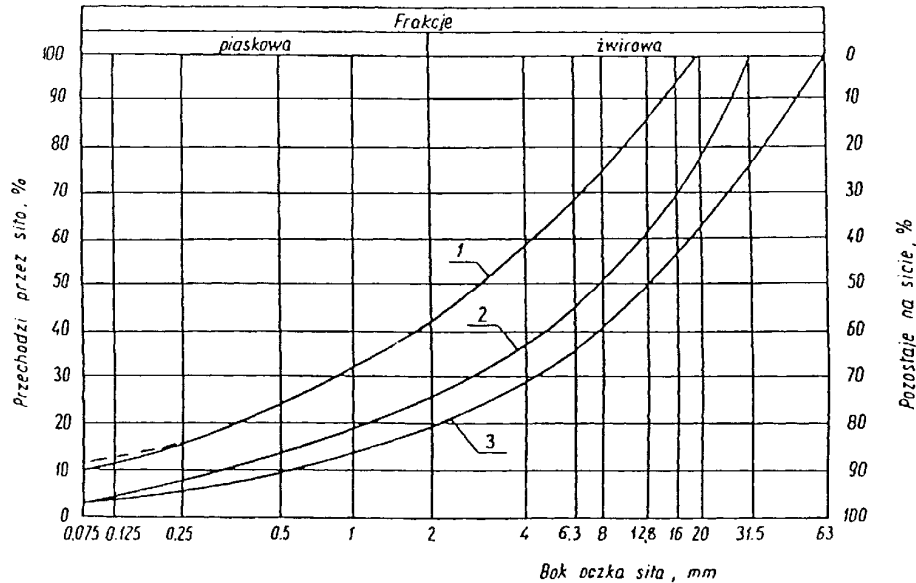
Materiały stosowane do wykonania podbudów z kruszyw stabilizowanych mechanicznie podano w OST dotyczących poszczególnych rodzajów podbudów:

D-04.04.01 Podbudowa z kruszywa naturalnego stabilizowanego mechanicznie,
D-04.04.02 Podbudowa z kruszywa łamanego stabilizowanego mechanicznie,
D-04.04.03 Podbudowa z żużla wielkopieczowego stabilizowanego mechanicznie.

2.3. Wymagania dla materiałów

2.3.1. Uziarnienie kruszywa

Krzywa uziarnienia kruszywa, określona według PN-B-06714-15 [3] powinna leżeć między krzywymi granicznymi pół dobrego uziarnienia podanymi na rysunku 1.



Rysunek 1. Pole dobrego uziarnienia kruszyw przeznaczonych na podbudowy wykonywane metodą stabilizacji mechanicznej

- 1-2 kruszywo na podbudowę zasadniczą (górną warstwę) lub podbudowę jednowarstwową
- 1-3 kruszywo na podbudowę pomocniczą (dolną warstwę)

Krzywa uziarnienia kruszywa powinna być ciągła i nie może przebiegać od dolnej krzywej granicznej uziarnienia do górnej krzywej granicznej uziarnienia na sąsiednich sitach. Wymiar największego ziarna kruszywa nie może przekraczać 2/3 grubości warstwy układanej jednorazowo.

2.3.2. Właściwości kruszywa

Kruszywa powinny spełniać wymagania określone w tabelicy 1.

Tabelica 1.

Lp.	Wyszczególnienie właściwości	Wymagania						Badania według
		Kruszywa naturalne		Kruszywa łamane		Żużel		
		Podbudowa						
		zasadnicza	pomocnicza	zasadnicza	pomocnicza	zasadnicza	pomocnicza	
1	Zawartość ziarn mniejszych niż 0,075 mm, % (m/m)	od 2 do 10	od 2 do 12	od 2 do 10	od 2 do 12	od 2 do 10	od 2 do 12	PN-B-06714 -15 [3]
2	Zawartość nadziarna, % (m/m), nie więcej niż	5	10	5	10	5	10	PN-B-06714 -15 [3]
3	Zawartość ziarn nieforemnych % (m/m), nie więcej niż	35	45	35	40	-	-	PN-B-06714 -16 [4]
4	Zawartość zanieczyszczeń organicznych, % (m/m), nie więcej niż	1	1	1	1	1	1	PN-B-04481 [1]
5	Wskaźnik piaskowy po pięć-krotnym zagęszczeniu metodą I lub II wg PN-B-04481, %	od 30 do 70	od 30 do 70	od 30 do 70	od 30 do 70	-	-	BN-64/8931 -01 [26]
6	Ścieralność w bębnie Los Angeles							
	a) ścieralność całkowita po pełnej liczbie obrotów, nie więcej niż	35	45	35	50	40	50	PN-B-06714 -42 [12]
b) ścieralność częściowa po 1/5 pełnej liczby obrotów, nie więcej niż	30	40	30	35	30	35		
7	Nasiąkliwość, % (m/m), nie więcej niż	2,5	4	3	5	6	8	PN-B-06714 -18 [6]
8	Mrozoodporność, ubytek masy po 25 cyklach zamrażania, % (m/m), nie więcej niż	5	10	5	10	5	10	PN-B-06714 -19 [7]

9	Rozpad krzemianowy i żelazawy łącznie, % (m/m), nie więcej niż	-	-	-	-	1	3	PN-B-06714-37 [10] PN-B-06714-39 [11]
10	Zawartość związków siarki w przeliczeniu na SO ₃ , % (m/m), nie więcej niż	1	1	1	1	2	4	PN-B-06714-28 [9]
11	Wskaźnik nośności w _{noś} mieszanki kruszywa, %, nie mniejszy niż: a) przy zagęszczeniu I _s ≥ 1,00 b) przy zagęszczeniu I _s ≥ 1,03	80 120	60 -	80 120	60 -	80 120	60 -	PN-S-06102 [21]

2.3.3. Materiał na warstwę odsączającą

Na warstwę odsączającą stosuje się:

- - żwir i mieszankę wg PN-B-11111 [14],
- - piasek wg PN-B-11113 [16].

2.3.4. Materiał na warstwę odcinającą

Na warstwę odcinającą stosuje się:

- - piasek wg PN-B-11113 [16],
- - miał wg PN-B-11112 [15],
- - geowłókninę o masie powierzchniowej powyżej 200 g/m wg aprobaty technicznej.

2.3.5. Materiały do ulepszania właściwości kruszyw

Do ulepszania właściwości kruszyw stosuje się:

- - cement portlandzki wg PN-B-19701 [17],
- - wapno wg PN-B-30020 [19],
- - popioły lotne wg PN-S-96035 [23],
- - żużel granulowany wg PN-B-23006 [18].

Dopuszcza się stosowanie innych spoiw pod warunkiem uzyskania równorzędnych efektów ulepszania kruszywa i po zaakceptowaniu przez Inżyniera.

Rodzaj i ilość dodatku ulepszającego należy przyjmować zgodnie z PN-S-06102 [21].

2.3.6. Woda

Należy stosować wodę wg PN-B-32250 [20].

3. SPRZĘT

3.1. Ogólne wymagania dotyczące sprzętu

Ogólne wymagania dotyczące sprzętu podano w OST D-M-00.00.00 „Wymagania ogólne” pkt 3.

3.2. Sprzęt do wykonania robót

Wykonawca przystępujący do wykonania podbudowy z kruszyw stabilizowanych mechanicznie powinien wykazać się możliwością korzystania z następującego sprzętu:

- a) a) mieszarek do wytwarzania mieszanki, wyposażonych w urządzenia dozujące wodę. Mieszarki powinny zapewnić wytworzenie jednorodnej mieszanki o wilgotności optymalnej,
- b) b) równiarek albo układarek do rozkładania mieszanki,
- c) c) walców ogumionych i stalowych wibracyjnych lub statycznych do zagęszczania. W miejscach trudno dostępnych powinny być stosowane zagęszczarki płytowe, ubijaki mechaniczne lub małe walce wibracyjne.

4. TRANSPORT

4.1. Ogólne wymagania dotyczące transportu

Ogólne wymagania dotyczące transportu podano w OST D-M-00.00.00 „Wymagania ogólne” pkt 4.

4.2. Transport materiałów

Kruszywa można przewozić dowolnymi środkami transportu w warunkach zabezpieczających je przed zanieczyszczeniem, zmieszaniem z innymi materiałami, nadmiernym wysuszeniem i zawilgoceniem.

Transport cementu powinien odbywać się zgodnie z BN-88/6731-08 [24].

Transport pozostałych materiałów powinien odbywać się zgodnie z wymaganiami norm przedmiotowych.

5. WYKONANIE ROBÓT

5.1. Ogólne zasady wykonania robót

Ogólne zasady wykonania robót podano w OST D-M-00.00.00 „Wymagania ogólne” pkt 5.

5.2. Przygotowanie podłoża

Podłoże pod podbudowę powinno spełniać wymagania określone w OST D-04.01.01 „Koryto wraz z profilowaniem i zagęszczeniem podłoża” i OST D-02.00.00 „Roboty ziemne”.

Podbudowa powinna być ułożona na podłożu zapewniającym nieprzenikanie drobnych cząstek gruntu do podbudowy. Warunek nieprzenikania należy sprawdzić wzorem:

$$\frac{D_{15}}{d_{85}} \leq 5 \quad (1)$$

w którym:

D_{15} - wymiar boku oczka sita, przez które przechodzi 15% ziarn warstwy podbudowy lub warstwy odsączającej, w milimetrach,

d_{85} - wymiar boku oczka sita, przez które przechodzi 85% ziarn gruntu podłoża, w milimetrach.

Jeżeli warunek (1) nie może być spełniony, należy na podłożu ułożyć warstwę odcinającą lub odpowiednio dobraną geowłókninę. Ochronne właściwości geowłókniny, przeciw przenikaniu drobnych cząstek gruntu, wyznacza się z warunku:

$$\frac{d_{50}}{O_{90}} \leq 1,2 \quad (2)$$

w którym:

d_{50} - wymiar boku oczka sita, przez które przechodzi 50% ziarn gruntu podłoża, w milimetrach,

O_{90} - umowna średnica porów geowłókniny odpowiadająca wymiarom frakcji gruntu zatrzymująca się na geowłókninie w ilości 90% (m/m); wartość parametru O_{90} powinna być podawana przez producenta geowłókniny.

Paliki lub szpilki do prawidłowego ukształtowania podbudowy powinny być wcześniej przygotowane.

Paliki lub szpilki powinny być ustawione w osi drogi i w rzędach równoległych do osi drogi, lub w inny sposób zaakceptowany przez Inżyniera.

Rozmieszczenie palików lub szpilek powinno umożliwiać naciągnięcie sznurków lub linek do wytyczenia robót w odstępach nie większych niż co 10 m.

5.3. Wytwarzanie mieszanki kruszywa

Mieszanek kruszywa o ściśle określonym uziarnieniu i wilgotności optymalnej należy wytwarzać w mieszarkach gwarantujących otrzymanie jednorodnej mieszanki. Ze względu na konieczność zapewnienia jednorodności nie dopuszcza się wytwarzania mieszanki przez mieszanie poszczególnych frakcji na drodze. Mieszanka po wyprodukowaniu powinna być od razu transportowana na miejsce wbudowania w taki sposób, aby nie uległa rozsegregowaniu i wysychaniu.

5.4. Wbudowywanie i zagęszczanie mieszanki

Mieszanka kruszywa powinna być rozkładana w warstwie o jednakowej grubości, takiej, aby jej ostateczna grubość po zagęszczeniu była równa grubości projektowanej. Grubość pojedynczo układanej warstwy nie może przekraczać 20 cm po zagęszczeniu. Warstwa podbudowy powinna być rozłożona w sposób zapewniający osiągnięcie wymaganych spadków i rzędnych wysokościowych. Jeżeli podbudowa składa się z więcej niż jednej warstwy kruszywa, to każda warstwa powinna być wyprofilowana i zagęszczona z zachowaniem wymaganych spadków i rzędnych wysokościowych. Rozpoczęcie budowy każdej następnej warstwy może nastąpić po odbiorze poprzedniej warstwy przez Inżyniera.

Wilgotność mieszanki kruszywa podczas zagęszczania powinna odpowiadać wilgotności optymalnej, określonej według próby Proctora, zgodnie z PN-B-04481 [1] (metoda II). Materiał nadmiernie nawilgocony, powinien zostać osuszony przez mieszanie i napowietrzanie. Jeżeli wilgotność mieszanki kruszywa jest niższa od optymalnej o 20% jej wartości, mieszanka powinna być zwilżona określoną ilością wody i równomiernie wymieszana. W przypadku, gdy wilgotność mieszanki kruszywa jest wyższa od optymalnej o 10% jej wartości, mieszanek należy osuszyć.

Wskaźnik zagęszczenia podbudowy wg BN-77/8931-12 [29] powinien odpowiadać przyjętemu poziomowi wskaźnika nośności podbudowy wg tablicy 1, lp. 11.

5.5. Odcinek próbny

Jeżeli w SST przewidziano konieczność wykonania odcinka próbnego, to co najmniej na 3 dni przed rozpoczęciem robót, Wykonawca powinien wykonać odcinek próbny w celu:

- - stwierdzenia czy sprzęt budowlany do mieszania, rozkładania i zagęszczania kruszywa jest właściwy,
- - określenia grubości warstwy materiału w stanie luźnym, koniecznej do uzyskania wymaganej grubości warstwy po zagęszczeniu,
- - określenia liczby przejść sprzętu zagęszczającego, potrzebnej do uzyskania wymaganego wskaźnika zagęszczenia.

Na odcinku próbnym Wykonawca powinien użyć takich materiałów oraz sprzętu do mieszania, rozkładania i zagęszczania, jakie będą stosowane do wykonywania podbudowy.

Powierzchnia odcinka próbnego powinna wynosić od 400 do 800 m².

Odcinek próbny powinien być zlokalizowany w miejscu wskazanym przez Inżyniera.

Wykonawca może przystąpić do wykonywania podbudowy po zaakceptowaniu odcinka próbnego przez Inżyniera.

5.6. Utrzymanie podbudowy

Podbudowa po wykonaniu, a przed ułożeniem następnej warstwy, powinna być utrzymywana w dobrym stanie. Jeżeli Wykonawca będzie wykorzystywał, za zgodą Inżyniera, gotową podbudowę do ruchu budowlanego, to jest obowiązany naprawić wszelkie uszkodzenia podbudowy, spowodowane przez ten ruch. Koszt napraw wynikłych z niewłaściwego utrzymania podbudowy obciąża Wykonawcę robót.

6. KONTROLA JAKOŚCI ROBÓT

6.1. Ogólne zasady kontroli jakości robót

Ogólne zasady kontroli jakości robót podano w OST D-M-00.00.00 „Wymagania ogólne” pkt 6.

6.2. Badania przed przystąpieniem do robót

Przed przystąpieniem do robót Wykonawca powinien wykonać badania kruszyw przeznaczonych do wykonania robót i przedstawić wyniki tych badań Inżynierowi w celu akceptacji materiałów. Badania te powinny obejmować wszystkie właściwości określone w pkt 2.3 niniejszej SST.

6.3. Badania w czasie robót

6.3.1. Częstotliwość oraz zakres badań i pomiarów

Częstotliwość oraz zakres badań podano w tablicy 2.

Tablica 2. Częstotliwość oraz zakres badań przy budowie podbudowy z kruszyw stabilizowanych mechanicznie

Lp.	Wyszczególnienie badań	Częstotliwość badań	
		Minimalna liczba badań na dziennej działce roboczej	Maksymalna powierzchnia podbudowy przypadająca na jedno badanie (m ²)
1	Uziarnienie mieszanki	2	600
2	Wilgotność mieszanki		
3	Zagęszczenie warstwy	10 próbek na 10000 m ²	
4	Badanie właściwości kruszywa wg tab. 1, pkt 2.3.2	dla każdej partii kruszywa i przy każdej zmianie kruszywa	

6.3.2. Uziarnienie mieszanki

Uziarnienie mieszanki powinno być zgodne z wymaganiami podanymi w pkt 2.3. Próbkę należy pobierać w sposób losowy, z rozłożonej warstwy, przed jej zagęszczeniem. Wyniki badań powinny być na bieżąco przekazywane Inżynierowi.

6.3.3. Wilgotność mieszanki

Wilgotność mieszanki powinna odpowiadać wilgotności optymalnej, określonej według próby Proctora, zgodnie z PN-B-04481 [1] (metoda II), z tolerancją +10% -20%.

Wilgotność należy określić według PN-B-06714-17 [5].

6.3.4. Zagęszczenie podbudowy

Zagęszczenie każdej warstwy powinno odbywać się aż do osiągnięcia wymaganego wskaźnika zagęszczenia.

Zagęszczenie podbudowy należy sprawdzać według BN-77/8931-12 [30]. W przypadku, gdy przeprowadzenie badania jest niemożliwe ze względu na gruboziarniste kruszywo, kontrolę zagęszczenia należy oprzeć na metodzie obciążeń płytowych, wg BN-64/8931-02 [27] i nie rzadziej niż raz na 5000 m², lub według zaleceń Inżyniera.

Zagęszczenie podbudowy stabilizowanej mechanicznie należy uznać za prawidłowe, gdy stosunek wtórnego modułu E_2 do pierwotnego modułu odkształcenia E_1 jest nie większy od 2,2 dla każdej warstwy konstrukcyjnej podbudowy.

$$\frac{E_2}{E_1} \leq 2,2$$

6.3.5. Właściwości kruszywa

Badania kruszywa powinny obejmować ocenę wszystkich właściwości określonych w pkt 2.3.2.

Próbki do badań pełnych powinny być pobierane przez Wykonawcę w sposób losowy w obecności Inżyniera.

6.4. Wymagania dotyczące cech geometrycznych podbudowy

6.4.1. Częstotliwość oraz zakres pomiarów

Częstotliwość oraz zakres pomiarów dotyczących cech geometrycznych podbudowy podano w tabelicy 3.

Tablica 3. Częstotliwość oraz zakres pomiarów wykonanej podbudowy z kruszywa stabilizowanego mechanicznie

Lp.	Wyszczególnienie badań i pomiarów	Minimalna częstotliwość pomiarów
1	Szerokość podbudowy	10 razy na 1 km
2	Równość podłużna	w sposób ciągły planografem albo co 20 m łata na każdym pasie ruchu
3	Równość poprzeczna	10 razy na 1 km
4	Spadki poprzeczne ^{*)}	10 razy na 1 km
5	Rzędne wysokościowe	co 100 m
6	Ukształtowanie osi w planie ^{*)}	co 100 m
7	Grubość podbudowy	Podczas budowy: w 3 punktach na każdej działce roboczej, lecz nie rzadziej niż raz na 400 m ² Przed odbiorem: w 3 punktach, lecz nie rzadziej niż raz na 2000 m ²
8	Nośność podbudowy: - moduł odkształcenia - ugięcie sprężyste	co najmniej w dwóch przekrojach na każde 1000 m co najmniej w 20 punktach na każde 1000 m

*) Dodatkowe pomiary spadków poprzecznych i ukształtowania osi w planie należy wykonać w punktach głównych łuków poziomych.

6.4.2. Szerokość podbudowy

Szerokość podbudowy nie może różnić się od szerokości projektowanej o więcej niż +10 cm, -5 cm.

Na jezdniach bez krawężników szerokość podbudowy powinna być większa od szerokości warstwy wyżej leżącej o co najmniej 25 cm lub o wartość wskazaną w dokumentacji projektowej.

6.4.3. Równość podbudowy

Nierówności podłużne podbudowy należy mierzyć 4-metrową łata lub planografem, zgodnie z BN-68/8931-04 [28].

Nierówności poprzeczne podbudowy należy mierzyć 4-metrową łata.

Nierówności podbudowy nie mogą przekraczać:

- 10 mm dla podbudowy zasadniczej,
- 20 mm dla podbudowy pomocniczej.

6.4.4. Spadki poprzeczne podbudowy

Spadki poprzeczne podbudowy na prostych i łukach powinny być zgodne z dokumentacją projektową, z tolerancją $\pm 0,5$ %.

6.4.5. Rzędne wysokościowe podbudowy

Różnice pomiędzy rzędnymi wysokościowymi podbudowy i rzędnymi projektowanymi nie powinny przekraczać + 1 cm, -2 cm.

6.4.6. Ukształtowanie osi podbudowy i ulepszonych podłoża

Oś podbudowy w planie nie może być przesunięta w stosunku do osi projektowanej o więcej niż ± 5 cm.

6.4.7. Grubość podbudowy i ulepszonych podłoża

Grubość podbudowy nie może się różnić od grubości projektowanej o więcej niż:

- dla podbudowy zasadniczej ± 10 %,
- dla podbudowy pomocniczej +10%, -15%.

6.4.8. Nośność podbudowy

- - moduł odkształcenia wg BN-64/8931-02 [27] powinien być zgodny z podanym w tablicy 4,
- - ugięcie sprężyste wg BN-70/8931-06 [29] powinno być zgodne z podanym w tablicy 4.

Tablica 4. Cechy podbudowy

Podbudowa z kruszywa o wskaźniku $w_{noś}$ nie mniejszym niż, %	Wymagane cechy podbudowy				
	Wskaźnik zagęszczenia I_s nie mniejszy niż	Maksymalne ugięcie sprężyste pod kołem, mm		Minimalny moduł odkształcenia mierzony płytą o średnicy 30 cm, MPa	
		40 kN	50 kN	od pierwszego obciążenia E_1	od drugiego obciążenia E_2
60	1,0	1,40	1,60	60	120
80	1,0	1,25	1,40	80	140
120	1,03	1,10	1,20	100	180

6.5. Zasady postępowania z wadliwie wykonanymi odcinkami podbudowy

6.5.1. Niewłaściwe cechy geometryczne podbudowy

Wszystkie powierzchnie podbudowy, które wykazują większe odchylenia od określonych w punkcie 6.4 powinny być naprawione przez spalchnienie lub zerwanie do głębokości co najmniej 10 cm, wyrównane i powtórnie zagęszczone. Dodanie nowego materiału bez spalchnienia wykonanej warstwy jest niedopuszczalne.

Jeżeli szerokość podbudowy jest mniejsza od szerokości projektowanej o więcej niż 5 cm i nie zapewnia podparcia warstwom wyżej leżącym, to Wykonawca powinien na własny koszt poszerzyć podbudowę przez spalchnienie warstwy na pełną grubość do połowy szerokości pasa ruchu, dołożenie materiału i powtórne zagęszczenie.

6.5.2. Niewłaściwa grubość podbudowy

Na wszystkich powierzchniach wadliwych pod względem grubości, Wykonawca wykona naprawę podbudowy. Powierzchnie powinny być naprawione przez spulchnienie lub wybranie warstwy na odpowiednią głębokość, zgodnie z decyzją Inżyniera, uzupełnione nowym materiałem o odpowiednich właściwościach, wyrównane i ponownie zagęszczone.

Roboty te Wykonawca wykona na własny koszt. Po wykonaniu tych robót nastąpi ponowny pomiar i ocena grubości warstwy, według wyżej podanych zasad, na koszt Wykonawcy.

6.5.3. Niewłaściwa nośność podbudowy

Jeżeli nośność podbudowy będzie mniejsza od wymaganej, to Wykonawca wykona wszelkie roboty niezbędne do zapewnienia wymaganej nośności, zalecone przez Inżyniera.

Koszty tych dodatkowych robót poniesie Wykonawca podbudowy tylko wtedy, gdy zniżenie nośności podbudowy wynikało z niewłaściwego wykonania robót przez Wykonawcę podbudowy.

7. OBMIAR ROBÓT

7.1. Ogólne zasady obmiaru robót

Ogólne zasady obmiaru robót podano w OST D-M-00.00.00 „Wymagania ogólne” pkt 7.

7.2. Jednostka obmiarowa

Jednostką obmiarową jest m² (metr kwadratowy) podbudowy z kruszywa stabilizowanego mechanicznie.

8. ODBIÓR ROBÓT

Ogólne zasady odbioru robót podano w OST D-M-00.00.00 „Wymagania ogólne” pkt 8.

Roboty uznaje się za zgodne z dokumentacją projektową, SST i wymaganiami Inżyniera, jeżeli wszystkie pomiary i badania z zachowaniem tolerancji wg pkt 6 dały wyniki pozytywne.

9. PODSTAWA PŁATNOŚCI

9.1. Ogólne ustalenia dotyczące podstawy płatności

Ogólne ustalenia dotyczące podstawy płatności podano w OST D-M-00.00.00 „Wymagania ogólne” pkt 9.

9.2. Cena jednostki obmiarowej

Zakres czynności objętych ceną jednostkową 1 m² podbudowy z kruszywa stabilizowanego mechanicznie, podano w OST:

D-04.04.01 Podbudowa z kruszywa naturalnego stabilizowanego mechanicznie,

D-04.04.02 Podbudowa z kruszywa łamanego stabilizowanego mechanicznie,

D-04.04.03 Podbudowa z żużla wielkopieczowego stabilizowanego mechanicznie.

10. PRZEPISY ZWIĄZANE

10.1. Normy

- | | | |
|-----|---------------|--|
| 1. | PN-B-04481 | Grunty budowlane. Badania próbek gruntu |
| 2. | PN-B-06714-12 | Kruszywa mineralne. Badania. Oznaczanie zawartości zanieczyszczeń obcych |
| 3. | PN-B-06714-15 | Kruszywa mineralne. Badania. Oznaczanie składu ziarnowego |
| 4. | PN-B-06714-16 | Kruszywa mineralne. Badania. Oznaczanie kształtu ziarn |
| 5. | PN-B-06714-17 | Kruszywa mineralne. Badania. Oznaczanie wilgotności |
| 6. | PN-B-06714-18 | Kruszywa mineralne. Badania. Oznaczanie nasiąkliwości |
| 7. | PN-B-06714-19 | Kruszywa mineralne. Badania. Oznaczanie mrozoodporności metodą bezpośrednią |
| 8. | PN-B-06714-26 | Kruszywa mineralne. Badania. Oznaczanie zawartości zanieczyszczeń organicznych |
| 9. | PN-B-06714-28 | Kruszywa mineralne. Badania. Oznaczanie zawartości siarki metodą bromową |
| 10. | PN-B-06714-37 | Kruszywa mineralne. Badania. Oznaczanie rozpadu krzemianowego |
| 11. | PN-B-06714-39 | Kruszywa mineralne. Badania. Oznaczanie rozpadu żelazawego |

- | | | |
|-----|---------------|---|
| 12. | PN-B-06714-42 | Kruszywa mineralne. Badania. Oznaczanie ścieralności w bębnie Los Angeles |
| 13. | PN-B-06731 | Żużel wielkopiecowy kawałkowy. Kruszywo budowlane i drogowe. Badania techniczne |
| 14. | PN-B-11111 | Kruszywa mineralne. Kruszywa naturalne do nawierzchni drogowych. Żwir i mieszanka |
| 15. | PN-B-11112 | Kruszywa mineralne. Kruszywa łamane do nawierzchni drogowych |
| 16. | PN-B-11113 | Kruszywa mineralne. Kruszywa naturalne do nawierzchni drogowych. Piasek |
| 17. | PN-B-19701 | Cement. Cement powszechnego użytku. Skład, wymagania i ocena zgodności |
| 18. | PN-B-23006 | Kruszywo do betonu lekkiego |
| 19. | PN-B-30020 | Wapno |
| 20. | PN-B-32250 | Materiały budowlane. Woda do betonu i zapraw |
| 21. | PN-S-06102 | Drogi samochodowe. Podbudowy z kruszyw stabilizowanych mechanicznie |
| 22. | PN-S-96023 | Konstrukcje drogowe. Podbudowa i nawierzchnia z tłucznią kamiennego |
| 23. | PN-S-96035 | Popioły lotne |
| 24. | BN-88/6731-08 | Cement. Transport i przechowywanie |
| 25. | BN-84/6774-02 | Kruszywo mineralne. Kruszywo kamienne łamane do nawierzchni drogowych |
| 26. | BN-64/8931-01 | Drogi samochodowe. Oznaczanie wskaźnika piaskowego |
| 27. | BN-64/8931-02 | Drogi samochodowe. Oznaczanie modułu odkształcenia nawierzchni podatnych i podłoża przez obciążenie płytą |
| 28. | BN-68/8931-04 | Drogi samochodowe. Pomiar równości nawierzchni planografem i łątą |
| 29. | BN-70/8931-06 | Drogi samochodowe. Pomiar ugięć podatnych ugięciomierzem belkowym |
| 30. | BN-77/8931-12 | Oznaczanie wskaźnika zagęszczenia gruntu |

10.2. Inne dokumenty

31. 31. Katalog typowych konstrukcji nawierzchni podatnych i półsztywnych, IBDiM - Warszawa 1997.

D - 04.04.01 POBUDOWA Z KRUSZYWA NATURALNEGO STABILIZOWANEGO MECHANICZNIE

1. WSTĘP

1.1. Przedmiot SST

Przedmiotem niniejszej specyfikacji technicznej (SST) są wymagania ogólne dotyczące wykonania i odbioru robót związanych z wykonywaniem podbudowy z kruszywa naturalnego stabilizowanego mechanicznie.

1.2. Zakres stosowania SST

Zaleca się wykorzystanie SST przy zlecaniu robót na drogach miejskich i gminnych.

1.3. Zakres robót objętych SST

Ustalenia zawarte w niniejszej specyfikacji dotyczą zasad prowadzenia robót związanych z wykonywaniem podbudowy z kruszywa naturalnego stabilizowanego mechanicznie.

Ustalenia zawarte są w OST D-04.04.00 „Pobudowa z kruszyw. Wymagania ogólne” pkt 1.3.

1.4. Określenia podstawowe

1.4.1. Podbudowa z kruszywa naturalnego stabilizowanego mechanicznie - jedna lub więcej warstw zagęszczonej mieszanki, która stanowi warstwę nośną nawierzchni drogowej.

1.4.2. Pozostałe określenia podstawowe są zgodne z obowiązującymi, odpowiednimi polskimi normami oraz z definicjami podanymi w OST D-04.04.00 „Pobudowa z kruszyw. Wymagania ogólne” pkt 1.4.

1.5. Ogólne wymagania dotyczące robót

Ogólne wymagania dotyczące robót podano w OST D-04.04.00 „Podbudowa z kruszyw. Wymagania ogólne” pkt 1.5.

2. MATERIAŁY

2.1. Ogólne wymagania dotyczące materiałów

Ogólne wymagania dotyczące materiałów, ich pozyskiwania i składowania, podano w OST D-04.04.00 „Podbudowa z kruszyw. Wymagania ogólne” pkt 2.

2.2. Rodzaje materiałów

Materiałem do wykonania podbudowy pomocniczej z kruszywa naturalnego stabilizowanego mechanicznie, powinna być mieszanka piasku, mieszanki i/lub żwiru, spełniająca wymagania niniejszej specyfikacji.

Materiałem do wykonania podbudowy zasadniczej z kruszywa naturalnego stabilizowanego mechanicznie powinna być mieszanka piasku, mieszanki i/lub żwiru z dodatkiem kruszywa łamanego, spełniająca wymagania niniejszych specyfikacji. Kruszywo łamane może pochodzić z przekruszenia ziarn żwiru lub kamieni narzutowych albo surowca skalnego.

Kruszywo powinno być jednorodne bez zanieczyszczeń obcych i bez domieszek gliny.

2.3. Wymagania dla materiałów

2.3.1. Uziarnienie kruszywa

Uziarnienie kruszywa powinno być zgodne z wymaganiami podanymi w OST D-04.04.00 „Podbudowa z kruszyw. Wymagania ogólne” pkt 2.3.1.

2.3.2. Właściwości kruszywa

Kruszywo powinno spełniać wymagania określone w OST D-04.04.00 „Podbudowa z kruszyw. Wymagania ogólne” pkt 2.3.2.

3. SPRZĘT

Wymagania dotyczące sprzętu podano w OST D-04.04.00 „Podbudowa z kruszyw. Wymagania ogólne” pkt 3.

4. TRANSPORT

Wymagania dotyczące transportu podano w OST D-04.04.00 „Podbudowa z kruszyw. Wymagania ogólne” pkt 4.

5. WYKONANIE ROBÓT

Ogólne zasady wykonania robót podano w OST D-04.04.00 „Podbudowa z kruszyw. Wymagania ogólne” pkt 5.

5.2. Przygotowanie podłoża

Przygotowanie podłoża powinno odpowiadać wymaganiom określonym w OST D-04.04.00 „Podbudowa z kruszyw. Wymagania ogólne” pkt 5.2.

5.3. Wytwarzanie mieszanki kruszywa

Mieszankę kruszywa należy wytwarzać zgodnie z ustaleniami podanymi w OST D-04.04.00 „Podbudowa z kruszyw. Wymagania ogólne” pkt 5.3.

Jeśli dokumentacja projektowa przewiduje ulepszenie kruszyw cementem, wapnem lub popiołami przy WP od 20 do 30% lub powyżej 70%, szczegółowe warunki i wymagania dla takiej podbudowy określi SST, zgodnie z PN-S-06102 [21].

5.4. Wbudowywanie i zagęszczanie mieszanki kruszywa

Ustalenia dotyczące rozkładania i zagęszczania mieszanki podano w OST D-04.04.00 „Podbudowa z kruszyw. Wymagania ogólne” pkt 5.4.

5.5. Odcinek próbny

O ile przewidziano to w SST, Wykonawca powinien wykonać odcinki próbne, zgodnie z zasadami określonymi w OST D-04.04.00 „Podbudowa z kruszyw. Wymagania ogólne” pkt 5.5.

5.6. Utrzymanie podbudowy

Utrzymanie podbudowy powinno odpowiadać wymaganiom określonym w OST D-04.04.00 „Podbudowa z kruszyw. Wymagania ogólne” pkt 5.6.

6. KONTROLA JAKOŚCI ROBÓT

6.1. Ogólne zasady kontroli jakości robót

Ogólne zasady kontroli jakości robót podano w OST D-04.04.00 „Podbudowa z kruszyw. Wymagania ogólne” pkt 6.

6.2. Badania przed przystąpieniem do robót

Przed przystąpieniem do robót Wykonawca powinien wykonać badania kruszyw, zgodnie z ustaleniami OST D-04.04.00 „Podbudowa z kruszyw. Wymagania ogólne” pkt 6.2.

6.3. Badania w czasie robót

Częstotliwość oraz zakres badań i pomiarów kontrolnych w czasie robót podano w OST D-04.04.00 „Podbudowa z kruszyw. Wymagania ogólne” pkt 6.3.

6.4. Wymagania dotyczące cech geometrycznych podbudowy

Częstotliwość oraz zakres pomiarów podano w OST D-04.04.00 „Podbudowa z kruszyw. Wymagania ogólne” pkt 6.4.

6.5. Zasady postępowania z wadliwie wykonanymi odcinkami podbudowy

Zasady postępowania z wadliwie wykonanymi odcinkami podbudowy podano w OST D-04.04.00 „Podbudowa z kruszyw. Wymagania ogólne” pkt 6.5.

7. OBMIAR ROBÓT

7.1. Ogólne zasady obmiaru robót

Ogólne zasady obmiaru robót podano w OST D-04.04.00 „Podbudowa z kruszyw. Wymagania ogólne” pkt 7.

7.2. Jednostka obmiarowa

Jednostką obmiarową jest m² (metr kwadratowy) wykonanej i odebranej podbudowy z kruszywa naturalnego stabilizowanego mechanicznie.

8. ODBIÓR ROBÓT

Ogólne zasady odbioru robót podano w OST D-04.04.00 „Podbudowa z kruszyw. Wymagania ogólne” pkt 8.

9. PODSTAWA PŁATNOŚCI

9.1. Ogólne ustalenia dotyczące podstawy płatności

Ogólne ustalenia dotyczące podstawy płatności podano w OST D-04.04.00 „Podbudowa z kruszyw. Wymagania ogólne” pkt 9.

9.2. Cena jednostki obmiarowej

Cena wykonania 1 m² podbudowy obejmuje:

- - prace pomiarowe i roboty przygotowawcze,
- - oznakowanie robót,
- - sprawdzenie i ewentualną naprawę podłoża,
- - przygotowanie mieszanki z kruszywa, zgodnie z receptą,
- - dostarczenie mieszanki na miejsce wbudowania,
- - rozłożenie mieszanki,

- - zagęszczenie rozłożonej mieszanki,
- - przeprowadzenie pomiarów i badań laboratoryjnych określonych w specyfikacji technicznej,
- - utrzymanie podbudowy w czasie robót.

10. PRZEPISY ZWIĄZANE

Normy i przepisy związane podano w OST D-04.04.00 „Podbudowa z kruszyw. Wymagania ogólne” pkt 10.

D - 04.04.02 POBUDOWA Z KRUSZYWA ŁAMANEGO STABILIZOWANEGO MECHANICZNIE

1. WSTĘP

1.1. Przedmiot SST

Przedmiotem niniejszej specyfikacji technicznej (SST) są wymagania ogólne dotyczące wykonania i odbioru robót związanych z wykonywaniem podbudowy z kruszywa łamanego stabilizowanego mechanicznie.

1.2. Zakres stosowania SST

Zaleca się wykorzystanie SST przy zlecaniu robót na drogach miejskich i gminnych.

1.3. Zakres robót objętych SST

Ustalenia zawarte w niniejszej specyfikacji dotyczą zasad prowadzenia robót związanych z wykonywaniem podbudowy z kruszywa łamanego stabilizowanego mechanicznie.

Ustalenia zawarte są w OST D-04.04.00 „Podbudowa z kruszyw. Wymagania ogólne” pkt 1.3.

1.4. Określenia podstawowe

1.4.1. Podbudowa z kruszywa łamanego stabilizowanego mechanicznie - jedna lub więcej warstw zagęszczonej mieszanki, która stanowi warstwę nośną nawierzchni drogowej.

1.4.2. Pozostałe określenia podstawowe są zgodne z obowiązującymi, odpowiednimi polskimi normami oraz z definicjami podanymi w OST D-04.04.00 „Podbudowa z kruszyw. Wymagania ogólne” pkt 1.4.

1.5. Ogólne wymagania dotyczące robót

Ogólne wymagania dotyczące robót podano w OST D-04.04.00 „Podbudowa z kruszyw. Wymagania ogólne” pkt 1.5.

2. MATERIAŁY

2.1. Ogólne wymagania dotyczące materiałów

Ogólne wymagania dotyczące materiałów, ich pozyskiwania i składowania, podano w OST D-04.04.00 „Podbudowa z kruszyw. Wymagania ogólne” pkt 2.

2.2. Rodzaje materiałów

Materiałem do wykonania podbudowy z kruszyw łamanych stabilizowanych mechanicznie powinno być kruszywo łamane, uzyskane w wyniku przekruszenia surowca skalnego lub kamieni narzutowych i otoczków albo ziarn żwiru większych od 8 mm.

Kruszywo powinno być jednorodne bez zanieczyszczeń obcych i bez domieszek gliny.

2.3. Wymagania dla materiałów

2.3.1. Uziarnienie kruszywa

Uziarnienie kruszywa powinno być zgodne z wymaganiami podanymi w OST D-04.04.00 „Podbudowa z kruszyw. Wymagania ogólne” pkt 2.3.1.

2.3.2. Właściwości kruszywa

Kruszywo powinno spełniać wymagania określone w OST D-04.04.00 „Podbudowa z kruszyw. Wymagania ogólne” pkt 2.3.2.

3. SPRZĘT

Wymagania dotyczące sprzętu podano w OST D-04.04.00 „Podbudowa z kruszyw. Wymagania ogólne” pkt 3.

4. TRANSPORT

Wymagania dotyczące transportu podano w OST D-04.04.00 „Podbudowa z kruszyw. Wymagania ogólne” pkt 4.

5. WYKONANIE ROBÓT

Ogólne zasady wykonania robót podano w OST D-04.04.00 „Podbudowa z kruszyw. Wymagania ogólne” pkt 5.

5.2. Przygotowanie podłoża

Przygotowanie podłoża powinno odpowiadać wymaganiom określonym w OST D-04.04.00 „Podbudowa z kruszyw. Wymagania ogólne” pkt 5.2.

5.3. Wytwarzanie mieszanki kruszywa

Mieszankę kruszywa należy wytwarzać zgodnie z ustaleniami podanymi w OST D-04.04.00 „Podbudowa z kruszyw. Wymagania ogólne” pkt 5.3.

Jeśli dokumentacja projektowa przewiduje ulepszenie kruszyw cementem, wapnem lub popiołami przy WP od 20 do 30% lub powyżej 70%, szczególne warunki i wymagania dla takiej podbudowy określi SST, zgodnie z PN-S-06102 [21].

5.4. Wbudowywanie i zagęszczanie mieszanki kruszywa

Ustalenia dotyczące rozkładania i zagęszczania mieszanki podano w OST D-04.04.00 „Podbudowa z kruszyw. Wymagania ogólne” pkt 5.4.

5.5. Odcinek próbny

O ile przewidziano to w SST, Wykonawca powinien wykonać odcinki próbne, zgodnie z zasadami określonymi w OST D-04.04.00 „Podbudowa z kruszyw. Wymagania ogólne” pkt 5.5.

5.6. Utrzymanie podbudowy

Utrzymanie podbudowy powinno odpowiadać wymaganiom określonym w OST D-04.04.00 „Podbudowa z kruszyw. Wymagania ogólne” pkt 5.6.

6. KONTROLA JAKOŚCI ROBÓT

6.1. Ogólne zasady kontroli jakości robót

Ogólne zasady kontroli jakości robót podano w OST D-04.04.00 „Podbudowa z kruszyw. Wymagania ogólne” pkt 6.

6.2. Badania przed przystąpieniem do robót

Przed przystąpieniem do robót Wykonawca powinien wykonać badania kruszyw, zgodnie z ustaleniami OST D-04.04.00 „Podbudowa z kruszyw. Wymagania ogólne” pkt 6.2.

6.3. Badania w czasie robót

Częstotliwość oraz zakres badań i pomiarów kontrolnych w czasie robót podano w OST D-04.04.00 „Podbudowa z kruszyw. Wymagania ogólne” pkt 6.3.

6.4. Wymagania dotyczące cech geometrycznych podbudowy

Częstotliwość oraz zakres pomiarów podano w OST D-04.04.00 „Podbudowa z kruszyw. Wymagania ogólne” pkt 6.4.

6.5. Zasady postępowania z wadliwie wykonanymi odcinkami podbudowy

Zasady postępowania z wadliwie wykonanymi odcinkami podbudowy podano w OST D-04.04.00 „Podbudowa z kruszyw. Wymagania ogólne” pkt 6.5.

7. OBMIAR ROBÓT

7.1. Ogólne zasady obmiaru robót

Ogólne zasady obmiaru robót podano w OST D-04.04.00 „Podbudowa z kruszyw. Wymagania ogólne” pkt 7.

7.2. Jednostka obmiarowa

Jednostką obmiarową jest m² (metr kwadratowy) wykonanej i odebranej podbudowy z kruszywa łamanego stabilizowanego mechanicznie.

8. ODBIÓR ROBÓT

Ogólne zasady odbioru robót podano w OST D-04.04.00 „Podbudowa z kruszyw. Wymagania ogólne” pkt 8.

9. PODSTAWA PŁATNOŚCI

9.1. Ogólne ustalenia dotyczące podstawy płatności

Ogólne ustalenia dotyczące podstawy płatności podano w OST D-04.04.00 „Podbudowa z kruszyw. Wymagania ogólne” pkt 9.

9.2. Cena jednostki obmiarowej

Cena wykonania 1 m² podbudowy obejmuje:

- - prace pomiarowe i roboty przygotowawcze,
- - oznakowanie robót,
- - sprawdzenie i ewentualną naprawę podłoża,
- - przygotowanie mieszanki z kruszywa, zgodnie z receptą,
- - dostarczenie mieszanki na miejsce wbudowania,
- - rozłożenie mieszanki,
- - zagęszczenie rozłożonej mieszanki,
- - przeprowadzenie pomiarów i badań laboratoryjnych określonych w specyfikacji technicznej,
- - utrzymanie podbudowy w czasie robót.

10. PRZEPISY ZWIĄZANE

Normy i przepisy związane podano w OST D-04.04.00 „Podbudowa z kruszyw. Wymagania ogólne” pkt 10.

D - 04.04.04 PODBUDOWA TŁUCZNIA KAMIENNEGO

1. WSTĘP

1.1. Przedmiot SST

Przedmiotem niniejszej szczegółowej specyfikacji technicznej (SST) są wymagania dotyczące wykonania i odbioru robót związanych z wykonaniem podbudów z tłucznia kamiennego.

1.2. Zakres stosowania SST

Szczegółowa specyfikacja techniczna (SST) stanowi dokument przetargowy i kontraktowy przy zlecaniu i realizacji robót na drogach krajowych i wojewódzkich.

Zaleca się wykorzystanie SST przy zlecaniu robót na drogach miejskich i gminnych.

1.3. Zakres robót objętych SST

Ustalenia zawarte w niniejszej specyfikacji dotyczą zasad prowadzenia robót związanych z wykonywaniem podbudów z tłucznia kamiennego.

Podbudowę z tłucznia kamiennego wykonuje się, zgodnie z ustaleniami podanymi w dokumentacji projektowej, jako:

- podbudowę pomocniczą,
- podbudowę zasadniczą.

1.4. Określenia podstawowe

1.4.1. Podbudowa z tłucznia kamiennego - część konstrukcji nawierzchni składająca się z jednej lub więcej warstw nośnych z tłucznia i kłińca kamiennego.

1.4.2. Pozostałe określenia są zgodne z obowiązującymi, odpowiednimi polskimi normami i z definicjami podanymi w SST D-M-00.00.00 „Wymagania ogólne” pkt 1.4.

1.5. Ogólne wymagania dotyczące robót

Ogólne wymagania dotyczące robót podano w SST D-M-00.00.00 „Wymagania ogólne” pkt 1.5.

2. MATERIAŁY

2.1. Ogólne wymagania dotyczące materiałów

Ogólne wymagania dotyczące materiałów, ich pozyskiwania i składowania podano w SST D-M-00.00.00 „Wymagania ogólne” pkt 2.

2.2. Rodzaje materiałów

Materiałami stosowanymi przy wykonywaniu podbudowy z tłucznia, wg PN-S-96023 [9], są:

- kruszywo łamane zwykle: tłuczeń i kliniec, wg PN-B-11112 [8],
- woda do skropienia podczas wałowania i klinowania.

2.3. Wymagania dla kruszyw

Do wykonania podbudowy należy użyć następujące rodzaje kruszywa, według PN-B-11112 [8]:

- tłuczeń od 31,5 mm do 63 mm,
- kliniec od 20 mm do 31,5 mm,
- kruszywo do klinowania - kliniec od 4 mm do 20 mm.

Inżynier może dopuścić do wykonania podbudowy inne rodzaje kruszywa, wybrane spośród wymienionych w PN-S-96023 [9], dla których wymagania zostaną określone w SST.

Jakość kruszywa powinna być zgodna z wymaganiami normy PN-B-11112 [8], określonymi dla:

- klasy co najmniej II - dla podbudowy zasadniczej,
- klasy II i III - dla podbudowy pomocniczej.

Do jednowarstwowych podbudów lub podbudowy zasadniczej należy stosować kruszywo gatunku co najmniej 2.

Wymagania dla kruszywa przedstawiono w tablicach 1 i 2 niniejszej specyfikacji

Tablica 1. Wymagania dla tłucznia i klinca, wg PN-B-11112 [8]

Lp.	Właściwości	Klasa II	Klasa III
1	Ścieralność w bębnie Los Angeles, wg PN-B-06714-42 [7]: a) po pełnej liczbie obrotów, % ubytku masy, nie więcej niż: - w tłuczniu - w klincu b) po 1/5 pełnej liczby obrotów, % ubytku masy w stosunku do ubytku masy po pełnej liczbie obrotów, nie więcej niż:	35 40 30	50 50 35
2	Nasiąkliwość, wg PN-B-06714-18 [4], % m/m, nie więcej niż: a) dla kruszyw ze skał magmowych i przeobrażonych b) dla kruszyw ze skał osadowych	2,0 3,0	3,0 5,0
3	Odporność na działanie mrozu, wg PN-B-06714-19 [5], % ubytku masy, nie więcej niż: a) dla kruszyw ze skał magmowych i przeobrażonych b) dla kruszyw ze skał osadowych	4,0 5,0	10,0 10,0
4	Odporność na działanie mrozu według zmodyfikowanej metody bezpośredniej, wg PN-B-06714-19 [5] i PN-B-11112 [8], % ubytku masy, nie więcej niż: - w klincu - w tłuczniu	30 nie bada się	nie bada się nie bada się

Tablica 2. Wymagania dla tłucznia i klinca w zależności od warstwy podbudowy tłuczniowej, wg PN-B-11112 [8]

Lp.	Właściwości	Podbudowa jednowarstwowa lub podbudowa zasadnicza	Podbudowa pomocnicza
1	Uziarnienie, wg PN-B-06714-15 [2] a) zawartość ziarn mniejszych niż 0,075 mm, odsia-		

	nych na mokro, % m/m, nie więcej niż:		
	- w tłuczniu	3	4
	- w kłińcu	4	5
	b) zawartość frakcji podstawowej, % m/m, nie mniej niż:		
	- w tłuczniu i w kłińcu	75	65
	c) zawartość podziarna, % m/m, nie więcej niż:		
	- w tłuczniu i w kłińcu	15	25
	d) zawartość nadziarna, % m/m, nie więcej niż:		
	- w tłuczniu i w kłińcu	15	20
2	Zawartość zanieczyszczeń obcych, wg PN-B-06714-12 [1], % m/m, nie więcej niż:		
	- w tłuczniu i w kłińcu	0,2	0,3
3	Zawartość ziarn nieforemnych, wg PN-B-06714-16 [3], % m/m, nie więcej niż:		
	- w tłuczniu	40	45
	- w kłińcu	nie bada się	nie bada się
4	Zawartość zanieczyszczeń organicznych, barwa cieczy wg PN-B-06714-26 [6]:		
	- w tłuczniu i w kłińcu, barwa cieczy nie ciemniejsza niż:	wzorcowa	

2.4. Woda

Woda użyta przy wykonywaniu zagęszczania i klinowania podbudowy może być studzienna lub z wodociągu, bez specjalnych wymagań.

3. SPRZĘT

3.1. Ogólne wymagania dotyczące sprzętu

Ogólne wymagania dotyczące sprzętu podano w OST D-M-00.00.00 „Wymagania ogólne” pkt 3.

3.2. Sprzęt do wykonania robót

Wykonawca przystępujący do wykonania podbudowy z tłuczni kamienno-żwiłkowego powinien wykazać się możliwością korzystania z następującego sprzętu:

- równiarek lub układarek kruszywa do rozkładania tłuczni i kłińca,
- rozsypywarek kruszywa do rozłożenia kłińca,
- walców statycznych gładkich do zagęszczania kruszywa grubego,
- walców wibracyjnych lub wibracyjnych zagęszczarek płytowych do klinowania kruszywa grubego kłińcem,
- szczotek mechanicznych do usunięcia nadmiaru kłińca,
- walców ogumionych lub stalowych gładkich do końcowego dogęszczenia,
- przewoźnych zbiorników do wody zaopatrzonych w urządzenia do rozpryskiwania wody.

4. TRANSPORT

4.1. Ogólne wymagania dotyczące transportu

Ogólne wymagania dotyczące transportu podano w SST D-M-00.00.00 „Wymagania ogólne” pkt 4.

4.2. Transport kruszywa

Kruszywa można przewozić dowolnymi środkami transportu w warunkach zabezpieczających je przed zanieczyszczeniem, zmieszaniem z innymi materiałami, nadmiernym wysuszeniem i zawilgoceniem.

5. WYKONANIE ROBÓT

5.1. Ogólne zasady wykonania robót

Ogólne zasady wykonania robót podano w SST D-M-00.00.00 „Wymagania ogólne” pkt 5.

5.2. Przygotowanie podłoża

Podłoże pod podbudowę tłuczniową powinno spełniać wymagania określone w SST D-04.01.01 „Koryto wraz z profilowaniem i zagęszczeniem podłoża”.

Podbudowa tłuczniowa powinna być ułożona na podłożu zapewniającym nieprzenikanie drobnych cząstek gruntu do warstwy podbudowy. Na gruncie spoiwym, pod podbudową tłuczniową powinna być ułożona warstwa odcinająca lub wykonane ulepszenie podłoża.

W przypadku zastosowania pomiędzy warstwą podbudowy tłuczniowej a spoiwym gruntem podłoża warstwy odcinającej albo odsączającej, powinien być spełniony warunek nieprzenikania cząstek drobnych, wyrażony wzorem:

$$\frac{D_{15}}{d_{85}} \leq 15$$

gdzie: D_{15} - wymiar sita, przez które przechodzi 15% ziarn warstwy odcinającej albo

odsączającej,

d_{85} - wymiar sita, przez które przechodzi 85% ziarn gruntu podłoża.

Geowłókniny przewidziane do użycia pod podbudowę tłuczniową powinny posiadać aprobatę techniczną wydaną przez uprawnioną jednostkę. W szczególności wymagana jest odpowiednia wytrzymałość mechaniczna geowłóknin, uniemożliwiająca ich przebicie ziarnia tłucznia oraz odpowiednie właściwości filtracyjne, dostosowane do uziarnienia podłoża gruntowego.

Podbudowa powinna być wytyczona w sposób umożliwiający jej wykonanie zgodnie z dokumentacją projektową lub według zaleceń Inżyniera, z tolerancjami określonymi w niniejszych specyfikacjach.

Paliki lub szpilki do prawidłowego ukształtowania podbudowy powinny być wcześniej przygotowane.

Paliki lub szpilki powinny być ustawione w osi drogi i w rzędach równoległych do osi drogi lub w inny sposób zaakceptowany przez Inżyniera.

Rozmieszczenie palików lub szpilek powinno umożliwiać naciągnięcie sznurków lub linek do wytyczenia robót w odstępach nie większych niż co 10 m.

5.3. Wbudowywanie i zagęszczanie kruszywa

Minimalna grubość warstwy podbudowy z tłucznia nie może być po zagęszczeniu mniejsza od 1,5-krotnego wymiaru największych ziarn tłucznia. Maksymalna grubość warstwy podbudowy po zagęszczeniu nie może przekraczać 20 cm. Podbudowę o grubości powyżej 20 cm należy wykonywać w dwóch warstwach.

Kruszywo grube powinno być rozłożone w warstwie o jednakowej grubości, przy użyciu układarki albo równiarki. Grubość rozłożonej warstwy luźnego kruszywa powinna być taka, aby po jej zagęszczeniu i zaklinowaniu osiągnęła grubość projektowaną.

Kruszywo grube po rozłożeniu powinno być przywałowane dwoma przejściami walca statycznego, gładkiego o nacisku jednostkowym nie mniejszym niż 30 kN/m. Zagęszczanie podbudowy o przekroju daszkowym powinno rozpocząć się od krawędzi i stopniowo przesuwając się pasami podłużnymi, częściowo nakładającymi się w kierunku osi jezdni. Zagęszczenie podbudowy o jednostronnym spadku poprzecznym powinno rozpocząć się od dolnej krawędzi i przesuwając się pasami podłużnymi, częściowo nakładającymi się, w kierunku jej górnej krawędzi.

W przypadku wykonywania podbudowy zasadniczej, po przywałowaniu kruszywa grubego należy rozłożyć kruszywo drobne w równej warstwie, w celu zaklinowania kruszywa grubego. Do zagęszczania należy użyć walca wibracyjnego o nacisku jednostkowym co najmniej 18 kN/m, albo płytową zagęszczarką wibracyjną o nacisku jednostkowym co najmniej 16 kN/m². Grubość warstwy luźnego kruszywa drobnego powinna być taka, aby wszystkie przestrzenie warstwy kruszywa grubego zostały wypełnione kruszywem drobnym. Jeżeli to konieczne, operacje rozkładania i wwibrowywanie kruszywa drobnego należy powtarzać aż do chwili, gdy kruszywo drobne przestanie penetrować warstwę kruszywa grubego.

Po zagęszczeniu cały nadmiar kruszywa drobnego należy usunąć z podbudowy szczotkami tak, aby ziarna kruszywa grubego wystawały nad powierzchnią od 3 do 6 mm.

Następnie warstwa powinna być przywałowana walcem statycznym gładkim o nacisku jednostkowym nie mniejszym niż 50 kN/m, albo walcem ogumionym w celu dogęszczenia kruszywa poluzowanego w czasie szczotkowania.

5.4. Odcinek próbny

Jeżeli w SST przewidziano konieczność wykonania odcinka próbnego, to co najmniej na 3 dni przed rozpoczęciem robót, Wykonawca powinien wykonać odcinek próbny w celu:

- stwierdzenia czy sprzęt budowlany do rozkładania i zagęszczania kruszywa jest właściwy,
- określenia grubości warstwy materiału w stanie luźnym koniecznej do uzyskania wymaganej grubości warstwy po zagęszczeniu,
- ustalenia liczby przejść sprzętu zagęszczającego, potrzebnej do uzyskania wymaganego wskaźnika zagęszczenia.

Na odcinku próbnym Wykonawca powinien użyć takich materiałów oraz sprzętu do rozkładania i zagęszczania, jakie będą stosowane do wykonania podbudowy.

Powierzchnia odcinka próbnego powinna wynosić od 400 m² do 800 m², a długość nie powinna być mniejsza niż 200 m.

Odcinek próbny powinien być zlokalizowany w miejscu wskazanym przez Inżyniera.

Wykonawca może przystąpić do wykonywania podbudowy po zaakceptowaniu odcinka próbnego przez Inżyniera.

5.5. Utrzymanie podbudowy

Podbudowa po wykonaniu, a przed ułożeniem następnej warstwy, powinna być utrzymywana w dobrym stanie. Jeżeli Wykonawca będzie wykorzystywał, za zgodą Inżyniera, gotową podbudowę do ruchu budowlanego, to jest obowiązany naprawić wszelkie uszkodzenia podbudowy, spowodowane przez ten ruch. Koszt napraw wynikłych z niewłaściwego utrzymania podbudowy obciąża Wykonawcę robót.

6. KONTROLA JAKOŚCI ROBÓT

6.1. Ogólne zasady kontroli jakości robót

Ogólne zasady kontroli jakości robót podano w SST D-M-00.00.00 „Wymagania ogólne” pkt 6.

6.2. Badania przed przystąpieniem do robót

Przed przystąpieniem do robót Wykonawca powinien wykonać badania kruszyw przeznaczonych do wykonania robót i przedstawić wyniki tych badań Inżynierowi w celu akceptacji.

Badania te powinny obejmować wszystkie właściwości kruszywa określone w pkt 2.3 i tablicach 1 i 2 niniejszych SST.

6.3. Badania w czasie robót

6.3.1. Częstotliwość oraz zakres badań i pomiarów

Częstotliwość oraz zakres badań podano w tablicy 3.

Tablica 3. Częstotliwość oraz zakres badań przy budowie podbudowy z tłuczni kamyennego

Lp.	Wyszczególnienie badań	Częstotliwość badań	
		Minimalne ilości badań na dziennej działce roboczej	Maksymalna powierzchnia podbudowy na jedno badanie (m ²)
1	Uziarnienie kruszyw	2	600
2	Zawartość zanieczyszczeń obcych w kruszywie		
3	Zawartość ziarn nieforemnych w kruszywie		
4	Ścieralność kruszywa	6000 i przy każdej zmianie źródła pobierania materiałów	
5	Nasiąkliwość kruszywa		
6	Odporność kruszywa na działanie mrozu		
7	Zawartość zanieczyszczeń organicznych		

6.3.2. Badania właściwości kruszywa

Próbki należy pobierać w sposób losowy z rozłożonej warstwy, przed jej zagęszczeniem. Wyniki badań powinny być na bieżąco przekazywane Inżynierowi.

Badania pełne kruszywa, obejmujące ocenę wszystkich właściwości określonych w pkt 2.3 powinny być wykonywane przez Wykonawcę z częstotliwością gwarantującą zachowanie jakości robót i zawsze w przypadku zmiany źródła pobierania materiałów oraz na polecenie Inżyniera. Probki do badań pełnych powinny być pobierane przez Wykonawcę w sposób losowy, w obecności Inżyniera.

6.4. Wymagania dotyczące nośności i cech geometrycznych podbudowy

6.4.1. Częstotliwość oraz zakres pomiarów

Częstotliwość oraz zakres pomiarów podano w tablicy 4.

Tablica 4. Częstotliwość oraz zakres pomiarów wykonanej podbudowy z tłuczni kamyennego

Lp.	Wyszczególnienie badań i pomiarów	Minimalna częstotliwość pomiarów
1	Szerokość podbudowy	10 razy na 1 km
2	Równość podłużna	w sposób ciągły planografem albo co 20 m łata na każdym pasie ruchu
3	Równość poprzeczna	10 razy na 1 km
4	Spadki poprzeczne ^{*)}	10 razy na 1 km
5	Rzędne wysokościowe	co 100 m w osi jezdni i na jej krawędziach
6	Ukształtowanie osi w planie ^{*)}	co 100 m

7	Grubość podbudowy	Podczas budowy: w 3 punktach na każdej działce roboczej, lecz nie rzadziej niż raz na 400 m ² Przed odbiorem: w 3 punktach, lecz nie rzadziej niż raz na 2000 m ²
8	Nośność podbudowy	nie rzadziej niż raz na 3000 m ²

*) Dodatkowe pomiary spadków poprzecznych i ukształtowanie osi w planie należy wykonać w punktach głównych łuków poziomych.

6.4.2. Szerokość podbudowy

Szerokość podbudowy nie może różnić się od szerokości projektowanej o więcej niż +10 cm, -5 cm.

Na jezdniach bez krawężników szerokość podbudowy powinna być większa od szerokości warstwy wyżej leżącej o co najmniej 25 cm lub o wartość wskazaną w dokumentacji projektowej.

6.4.3. Równość podbudowy

Nierówności podłużne podbudowy należy mierzyć 4-metrową łata lub planografem, zgodnie z normą BN-68/8931-04 [11].

Nierówności poprzeczne podbudowy należy mierzyć 4-metrową łata.

Nierówności podbudowy nie mogą przekraczać:

- 12 mm dla podbudowy zasadniczej,
- 15 mm dla podbudowy pomocniczej.

6.4.4. Spadki poprzeczne podbudowy

Spadki poprzeczne podbudowy na prostych i łukach powinny być zgodne z dokumentacją projektową z tolerancją $\pm 0,5$ %.

6.4.5. Rzędne wysokościowe podbudowy

Różnice pomiędzy rzędnymi wysokościowymi podbudowy i rzędnymi projektowanymi nie powinny przekraczać +1 cm, -2 cm.

6.4.6. Ukształtowanie osi w planie

Oś podbudowy w planie nie może być przesunięta w stosunku do osi projektowanej o więcej niż 3 cm dla autostrad i dróg ekspresowych lub o więcej niż ± 5 cm dla pozostałych dróg.

6.4.7. Grubość podbudowy

Grubość podbudowy nie może różnić się od grubości projektowanej o więcej niż:

- dla podbudowy zasadniczej ± 2 cm,
- dla podbudowy pomocniczej +1 cm, -2 cm.

6.4.8. Nośność podbudowy

Pomiary nośności podbudowy należy wykonać zgodnie z BN-64/8931-02 [10].

Podbudowa zasadnicza powinna spełniać wymagania dotyczące nośności, podane w tablicy 5.

Tablica 5. Wymagania nośności podbudowy zasadniczej w zależności od kategorii ruchu

Kategoria ruchu	Minimalny moduł odkształcenia mierzony przy użyciu płyty o średnicy 30 cm (MPa)	
	Pierwotny M_E^I	Wtórny M_E^{II}
Ruch lekki	100	140
Ruch lekko średni i średni	100	170

Pierwotny moduł odkształcenia podbudowy pomocniczej mierzony płytą o średnicy 30 cm, powinien być większy od 50 MPa.

Zagęszczenie podbudowy należy uznać za prawidłowe, gdy stosunek wtórnego modułu odkształcenia M_E^{II} do pierwotnego modułu odkształcenia M_E^I jest nie większy od 2,2.

$$\frac{M_E^{II}}{M_E^I} \leq 2,2$$

6.5. Zasady postępowania z wadliwie wykonanymi odcinkami podbudowy

6.5.1. Niewłaściwe cechy geometryczne podbudowy

Wszystkie powierzchnie podbudowy, które wykazują większe odchylenia cech geometrycznych od określonych w punkcie 6.4, powinny być naprawione. Wszelkie naprawy i dodatkowe badania i pomiary zostaną wykonane na koszt Wykonawcy.

Jeżeli szerokość podbudowy jest mniejsza od szerokości projektowanej o więcej niż 5 cm i nie zapewni to podparcia warstwom wyżej leżącym, to Wykonawca powinien na własny koszt poszerzyć podbudowę przez spulchnienie warstwy na pełną grubość, do połowy szerokości pasa ruchu (lub pasa postojowego czy utwardzonego pobocza), dołożenie materiału i powtórne zagęszczenie.

6.5.2. Niewłaściwa grubość

Na wszystkich powierzchniach wadliwych pod względem grubości, Wykonawca wykona naprawę podbudowy. Powierzchnie powinny być naprawione przez spulchnienie lub wybranie warstwy na odpowiednią głębokość, zgodnie z decyzją Inżyniera, uzupełnione nowym materiałem o odpowiednich właściwościach, wyrównane i ponownie zagęszczone. Roboty te Wykonawca wykona na własny koszt. Po wykonaniu tych robót nastąpi ponowny pomiar i ocena grubości warstwy. Koszty poniesie Wykonawca.

6.5.3. Niewłaściwa nośność podbudowy

Jeżeli nośność podbudowy będzie mniejsza od wymaganej, to Wykonawca wykona wszelkie roboty niezbędne do zapewnienia wymaganej nośności, zalecane przez Inżyniera.

Koszty tych dodatkowych robót poniesie Wykonawca podbudowy tylko wtedy, gdy zaniżenie nośności podbudowy wynikało z niewłaściwego wykonania robót przez Wykonawcę podbudowy.

7. OBMIAR ROBÓT

7.1. Ogólne zasady obmiaru robót

Ogólne zasady obmiaru robót podano w OST D-M-00.00.00 „Wymagania ogólne” pkt 7.

7.2. Jednostka obmiarowa

Jednostką obmiarową jest m^2 (metr kwadratowy) wykonanej podbudowy z tłuczniwa kamiennego.

8. ODBIÓR ROBÓT

Ogólne zasady odbioru robót podano w OST D-M-00.00.00 „Wymagania ogólne” pkt 8.

Roboty uznaje się za zgodne z dokumentacją projektową, SST i wymaganiami Inżyniera, jeżeli wszystkie pomiary i badania z zachowaniem tolerancji wg pkt 6 dały wyniki pozytywne.

9. PODSTAWA PŁATNOŚCI

9.1. Ogólne ustalenia dotyczące podstawy płatności

Ogólne ustalenia dotyczące podstawy płatności podano w OST D-M-00.00.00 „Wymagania ogólne” pkt 9.

9.2. Cena jednostki obmiarowej

Cena wykonania 1 m^2 podbudowy tłuczniowej obejmuje:

- prace pomiarowe i roboty przygotowawcze,
- oznakowanie robót,
- przygotowanie podłoża,
- dostarczenie materiałów na miejsce wbudowania,
- rozłożenie kruszywa,
- zagęszczenie warstw z zaklinowaniem,
- przeprowadzenie pomiarów i badań laboratoryjnych określonych w specyfikacji technicznej,
- utrzymanie podbudowy w czasie robót.

10. przepisy związane

10.1. Normy

- | | | |
|----|---------------|--|
| 1. | PN-B-06714-12 | Kruszywa mineralne. Badania. Oznaczanie zawartości zanieczyszczeń obcych |
| 2. | PN-B-06714-15 | Kruszywa mineralne. Badania. Oznaczanie składu ziarnowego |
| 3. | PN-B-06714-16 | Kruszywa mineralne. Badania. Oznaczanie kształtu ziarn |
| 4. | PN-B-06714-18 | Kruszywa mineralne. Badania. Oznaczanie nasiąkliwości |
| 5. | PN-B-06714-19 | Kruszywa mineralne. Badania. Oznaczanie |

- | | | |
|-----|---------------|---|
| 6. | PN-B-06714-26 | mrozoodporności metodą bezpośrednią
Kruszywa mineralne. Badania. Oznaczanie zawartości zanieczyszczeń organicznych |
| 7. | PN-B-06714-42 | Kruszywa mineralne. Badania. Oznaczanie ścieralności w bębnie Los Angeles |
| 8. | PN-B-11112 | Kruszywo mineralne. Kruszywo łamane do nawierzchni drogowych |
| 9. | PN-S-96023 | Konstrukcje drogowe. Podbudowa i nawierzchnia z tłuczni kamiennego |
| 10. | BN-64/8931-02 | Drogi samochodowe. Oznaczanie modułu odkształcenia nawierzchni podatnych i podłoża przez obciążenie płytą |
| 11. | BN-68/8931-04 | Drogi samochodowe. Pomiar równości nawierzchni planografem i łąką. |

10.2. Inne dokumenty

Nie występują.

D - 02.03.01c WZMOCNIENIE GEOSYNTETYKIEM PODŁOŻA NASYPU NA GRUNCIE SŁABONOŚNYM

1. WSTĘP

1.1. Przedmiot SST

Przedmiotem niniejszej ogólnej specyfikacji technicznej (SST) są wymagania dotyczące wykonania i odbioru robót związanych z wykonaniem wzmocnienia geosyntetykiem podłoża nasypu na gruncie słabonośnym.

1.2. Zakres stosowania SST

1.3. Zakres robót objętych SST

Ustalenia zawarte w niniejszej specyfikacji dotyczą zasad prowadzenia robót związanych z wykonaniem i odbiorem wzmocnienia podłoża nasypu na gruncie słabonośnym za pomocą geosyntetyku zastosowanego przy budowie:

- trwałych nasypów dróg,
- dróg tymczasowych,
- innych zastosowań.

1.4. Określenia podstawowe

1.4.1. Geosyntetyk - materiał o postaci ciągłej, wytwarzany z wysoko spolimeryzowanych włókien syntetycznych jak polietylen, polipropylen, poliester, charakteryzujący się m.in. dużą wytrzymałością oraz wodoprzepuszczalnością.

Geosyntetyki obejmują: geosiatki, geowłókniny, geotkaniny, geodzianiny, georuszty, geokompozyty, geomembrany.

1.4.2. Geowłóknina - materiał nietkany wykonany z włókien syntetycznych, których spójność jest zapewniona przez igłowanie lub inne procesy łączenia (np. dodatki chemiczne, połączenie termiczne) i który zostaje maszynowo uformowany w postaci maty.

1.4.3. Geotkanina - materiał tkany wytwarzany z włókien syntetycznych przez przeplatanie dwóch lub więcej układów przędz, włókien, filamentów, taśm lub innych elementów.

1.4.4. Geokompozyt - materiał złożony z co najmniej dwóch rodzajów połączonych geosyntetyków, np. geowłókniny i geosiatki, uformowanych w postaci maty.

1.4.5. Geosiatka - płaska struktura w postaci siatki, z otworami znacznie większymi niż elementy składowe, z oczkami połączonymi (przeplatanymi) w węzłach lub ciągnionymi

1.4.6. Georuszt - siatka wewnętrznie połączonych elementów wytrzymałych na rozciąganie, wykonanych jako ciągnięte na gorąco, układane i sklepane lub zgrzewane.

1.4.7. Wzmocnienie geosyntetykiem podłoża nasypu - wykorzystanie właściwości geosyntetyku przy rozciąganiu (wytrzymałości, sztywności) do poprawienia właściwości mechanicznych gruntu nasypu.

1.4.8. Nasyp - drogowa budowla ziemna wykonana powyżej powierzchni terenu w obrębie pasa drogowego.

1.4.9. Słabe podłoże (pod nasypem) - warstwy gruntu nie spełniające wymagań, wynikających z warunków nośności lub stateczności albo warunków przydatności do użytkowania nasypu.

1.4.10. Pozostałe określenia podstawowe są zgodne z obowiązującymi, odpowiednimi polskimi normami i z definicjami podanymi w OST D-M-00.00.00 „Wymagania ogólne” [1] pkt 1.4.

1.5. Ogólne wymagania dotyczące robót

Ogólne wymagania dotyczące robót podano w OST D-M-00.00.00 „Wymagania ogólne” [1] pkt 1.5.

2. materiały

2.1. Ogólne wymagania dotyczące materiałów

Ogólne wymagania dotyczące materiałów, ich pozyskiwania i składowania, podano w OST D-M-00.00.00 „Wymagania ogólne” [1] pkt 2.

2.2. Materiały do wykonania robót

2.2.1. Zgodność materiałów z dokumentacją projektową i aprobatą techniczną

Materiały do wykonania wzmocnienia podłoża nasypu za pomocą geosyntetyku powinny być zgodne z ustaleniami dokumentacji projektowej lub SST oraz z aprobatą techniczną IBDiM.

2.2.2. Geosyntetyk

Rodzaj geosyntetyku i jego właściwości powinny odpowiadać wymaganiom określonym w dokumentacji projektowej (np. geowłóknina, geotkanina, geokompozyt, georuszt itp.).

W przypadku braku wystarczających danych, przy wyborze geosyntetyku można korzystać z ustaleń podanych w załączniku 1 w zakresie właściwości i wyboru materiału.

Przy zastosowaniu geosyntetyku do oddzielenia korpusu nasypu od słabego podłoża zaleca się materiały o wytrzymałości co najmniej 8 kN/m oraz dużej odkształcalności (np. włókniny o wydłużeniu przy zerwaniu co najmniej 40%); materiały te powinny zapewnić swobodny przepływ wody.

Geosyntetyki powinny być dostarczane w rolkach nawiniętych na tuleje lub rury. Wymiary (szerokość, długość) mogą być standardowe lub dostosowane do indywidualnych zamówień (niektóre wyroby mogą być dostarczane w panelach). Rolki powinny być opakowane w wodoszczelną folię, stabilizowaną przeciw działaniu promieniowania UV i zabezpieczone przed rozwinięciem.

Warunki składowania nie powinny wpływać na właściwości geosyntetyków. Podczas przechowywania należy chronić materiały, zwłaszcza geowłókniny przed zawilgoceniem, zabrudzeniem, jak również przed długotrwałym (np. parotygodniowym) działaniem promieni słonecznych. Materiały należy przechowywać wyłącznie w rolkach opakowanych fabrycznie, ułożonych poziomo na wyrównanym podłożu. Nie należy układać na nich żadnych obciążeń. Opakowania nie należy zdejmować aż do momentu wbudowania.

Podczas ładowania, rozładowywania i składowania należy zabezpieczyć rolki przed uszkodzeniami mechanicznymi lub chemicznymi oraz przed działaniem wysokich temperatur.

2.2.3. Grunty na nasypy

Grunty na nasypy powinny odpowiadać wymaganiom OST D-02.00.00 [3].

3. sprzęt

3.1. Ogólne wymagania dotyczące sprzętu

Ogólne wymagania dotyczące sprzętu podano w OST D-M-00.00.00 „Wymagania ogólne” [1] pkt 3.

3.2. Sprzęt stosowany do wykonania wzmocnienia geosyntetykiem podłoża nasypu

W zależności od potrzeb Wykonawca powinien wykazać się możliwością korzystania z następującego sprzętu:

a) do układania geosyntetyków

układarki o prostej konstrukcji, umożliwiające rozwijanie geosyntetyku ze szpuli, np. przez podwieszenie rolki do wysięgnika koparki, ciągnika, ładowarki itp.

b) do wykonania robót ziemnych

równiarki, walce, płyty wibracyjne, ubijaki mechaniczne itp. odpowiadające wymaganiom OST D-02.00.00 [3].

4. TRANSPORT

4.1. Ogólne wymagania dotyczące transportu

Ogólne wymagania dotyczące transportu podano w OST D-M-00.00.00 „Wymagania ogólne” [1] pkt 4.

4.2. Transport materiałów

Geosyntetyki mogą być transportowane dowolnymi środkami transportu, pod warunkiem:

- opakowania bel (rolek) folią, brezentem lub tkaniną techniczną,
- zabezpieczenia opakowanych bel przed przemieszczaniem się w czasie przewozu,
- ochrony przed zawilgoceniem i nadmiernym ogrzaniem,
- niedopuszczenia do kontaktu bel z chemikaliami, tłuszczami oraz przedmiotami mogącymi przebić lub rozciąć geowłókniny.

Materiał ziemny na nasypy powinien być przewożony zgodnie z wymaganiami OST D-02.00.00 [3].

5. wykonanie robót

5.1. Ogólne zasady wykonania robót

Ogólne zasady wykonania robót podano w OST D-M-00.00.00 „Wymagania ogólne” [1] pkt 5.

5.2. Zasady wykonywania robót

Konstrukcja i sposób wykonania wzmocnienia geosyntetykiem podłoża nasypu powinny być zgodne z dokumentacją techniczną i SST. W przypadku braku wystarczających danych można korzystać z ustaleń podanych w niniejszej specyfikacji, pod warunkiem uzyskania akceptacji Inżyniera. Dotyczy to m.in. zasad wzmocnienia podstawy nasypu, podanych w załączniku 2 i budowy dróg tymczasowych z zastosowaniem geowłóknin, podanych w załączniku 3.

5.3. Roboty przygotowawcze

Roboty przygotowawcze dotyczą ustalenia lokalizacji nasypu, odtworzenia trasy, ew. usunięcia

przeszkód, przygotowania podłoża i ew. usunięcia górnej warstwy podłoża słabonośnego.

Odtworzenie trasy i punktów wysokościowych, usunięcie drzew, krzaków, humusu, darniny i roboty rozbiórkowe powinny odpowiadać wymaganiom OST D-01.00.00 [2].

Przygotowanie podłoża wymaga:

- usunięcia drzew, krzewów, korzeni, większych kamieni, które mogłyby uszkodzić materiał geotekstylny, a także ziemi roślinnej, o ile jest to możliwe (np. na torfach nie jest wskazane usuwanie tzw. kożucha),
- wyrównania powierzchni, najlepiej przez ścięcie łyżką w ruchu do tyłu, aby układany materiał geotekstylny przylegał na całą powierzchnię do podłoża.

5.4. Układanie i zasypywanie geosyntetyków

Geosyntetyki należy układać na podstawie planu, określającego wymiary pasm, kierunek postępu robót, kolejność układania pasm, szerokość zakładów, sposób łączenia, mocowania tymczasowego itp. Wskazany jest kierunek układania „pod górę”.

Geosyntetyki należy tak układać, by pasma leżały poprzecznie do kierunku zasypywania. Zakłady sąsiednich pasm powinny wynosić 30-50 cm, na podłożu bardzo słabym ($CBR \leq 2\%$) i nierównym lub w bieżącej wodzie - nawet 100 cm. Jeżeli pokrywana powierzchnia jest węższa niż dwie szerokości pasma, to można je układać wzdłuż osi. Należy wówczas szczególnie przestrzegać zachowania zakładu pasm. Aby zapobiec przemieszczaniu np. przez wiatr, pasma należy przymocować (np. wbitymi w grunt prętami w kształcie U) lub chwilowo obciążyć (np. pryzmami gruntu, workami z gruntem itp.). W uzasadnionych przypadkach wymagane jest łączenie pasm, najczęściej na budowie za pomocą szycia, połączeń specjalnych itp.

Wskazane jest stosowanie pasm jak najszerzych (około 5 m), gdyż mniej jest zakładów i połączeń. W przypadku dysponowania wąskimi pasmami (1,5-3 m) korzystny jest układ krzyżowy z przepięcionych prostopadłych pasm, rozwijanych poprzecznie i podłużnie. Układ taki zapewnia skuteczną dwukierunkową współpracę materiału.

Jeżeli szerokość wyrobu nie jest dostosowana do wymiarów konstrukcji, to rolki materiału można ciąć na potrzebny wymiar za pomocą odpowiednich urządzeń, np. piły mechanicznej. Nie należy przy tym dopuszczać do miejscowego topienia materiału, aby nie spowodować sklejanego warstw rolki.

Zasypywanie powinno następować od czoła pasma na ułożony materiał, po czym zasypka jest rozkładana na całej powierzchni odpowiednim urządzeniem, najczęściej spycharką, a tylko wyjątkowo ręcznie. Duże kamienie nie powinny być zrzucane z większej wysokości, by nie niszczyć geosyntetyków. W takim przypadku celowe jest układanie najpierw bezpośrednio na materiale warstwy bez kamieni. Pasma należy układać „dachówkowo”, aby przesuwanie zasypki nie powodowało podrywania materiału.

Niedopuszczalny jest ruch pojazdów gąsienicowych, walców okołkowanych i innych ciężkich maszyn bezpośrednio po ułożonym materiale geotekstylnym. Wymagana jest warstwa zasypki co najmniej 25-30 cm. Za zgodą Inżyniera można dopuścić ruch ciężkich pojazdów kołowych po materiale, jeśli powstanie kolein powoduje wybranie luzów i napięcie materiału, dzięki czemu lepiej przeciwdziała on odkształceniom gruntu. Koleiny następnie wypełnia się zasypką.

Sposób wykonania nasypu powinien być zgodny z ustaleniami dokumentacji projektowej i odpowiadać wymaganiom OST D-02.00.00 [3].

5.5. Inne roboty

Do innych robót, nie należących bezpośrednio do zakresu robót przy wzmocnieniu geosyntetykiem podłoża nasypu mogą należeć: nawierzchnia, urządzenia bezpieczeństwa ruchu, elementy odwodnienia, umocnienie skarp itp., które powinny być ujęte w osobnych pozycjach kosztorysowych.

6. kontrola jakości robót

6.1. Ogólne zasady kontroli jakości robót

Ogólne zasady kontroli jakości robót podano w OST D-M-00.00.00 „Wymagania ogólne” [1] pkt 6.

6.2. Badania przed przystąpieniem do robót

Przed przystąpieniem do robót Wykonawca powinien:

- uzyskać wymagane dokumenty, dopuszczające wyroby budowlane do obrotu i powszechnego stosowania (certyfikaty na znak bezpieczeństwa, aprobaty techniczne, certyfikaty zgodności, deklaracje zgodności, ew. badania materiałów wykonane przez dostawców itp.),
- sprawdzić cechy zewnętrzne gotowych materiałów z tworzyw.

Wszystkie dokumenty oraz wyniki badań Wykonawca przedstawia Inżynierowi do akceptacji.

6.3. Badania w czasie robót

Częstotliwość oraz zakres badań i pomiarów, które należy wykonać w czasie robót podaje tablica 1.

Tablica 1. Częstotliwość oraz zakres badań i pomiarów w czasie robót

Lp.	Wyszczególnienie badań i pomiarów	Częstotliwość badań	Wartości dopuszczalne
1	Oczyszczenie i wyrównanie terenu	Całe podłoże	Wg pktu 5.3
2	Zgodność z dokumentacją projektową	Kontrola bieżąca	Wg dokumentacji projektowej

3	Prawidłowość ułożenia geosyntetyku, przyleganie do gruntu, wymiary, wielkość zakładu itp.	Jw.	Wg dokumentacji projektowej, aprobaty technicznej i pktu 5.4
4	Zabezpieczenie geosyntetyku przed przemieszczeniem, prawidłowość połączeń, zakotwień, balastu itp.	Jw.	Jw.
5	Wykonanie nasypu	Jw.	Wg OST D-02.00.00
6	Przestrzeganie ograniczeń ruchu roboczego pojazdów	Jw.	Wg pktu 5.4

7. obmiar robót

7.1. Ogólne zasady obmiaru robót

Ogólne zasady obmiaru robót podano w OST D-M-00.00.00 „Wymagania ogólne” [1] pkt 7.

7.2. Jednostka obmiarowa

Jednostką obmiarową jest:

- m2 (metr kwadratowy), przy układaniu geosyntetyku,
- m3 (metr sześcienny), przy wykonywaniu nasypów.

Jednostki obmiarowe innych robót są ustalone w osobnych pozycjach kosztorysowych.

8. odbiór robót

8.1. Ogólne zasady odbioru robót

Ogólne zasady odbioru robót podano w OST D-M-00.00.00 „Wymagania ogólne” [1] pkt 8.

Roboty uznaje się za wykonane zgodnie z dokumentacją projektową, SST i wymaganiami Inżyniera, jeżeli wszystkie pomiary i badania z zachowaniem tolerancji według pktu 6 dały wyniki pozytywne.

8.2. Odbiór robót zanikających i ulegających zakryciu

Odbiorowi robót zanikających i ulegających zakryciu podlegają:

- przygotowanie podłoża,
- ułożenie geosyntetyku.

Odbiór tych robót powinien być zgodny z wymaganiami pktu 8.2. OST D-M-00.00.00 „Wymagania ogólne” [1] oraz niniejszej OST.

9. PODSTAWA PŁATNOŚCI

9.1. Ogólne ustalenia dotyczące podstawy płatności

Ogólne ustalenia dotyczące podstawy płatności podano w OST D-M-00.00.00 „Wymagania ogólne” [1]

pkt 9.

9.2. Cena jednostki obmiarowej

Cena wykonania każdej jednostki obmiarowej obejmuje:

- prace pomiarowe,
- oznakowanie robót,
- przygotowanie podłoża,
- dostarczenie materiałów i sprzętu,
- przeprowadzenie pomiarów i badań wymaganych w niniejszej specyfikacji technicznej,
- odwiezienie sprzętu.

Dodatkowo cena wykonania 1 m2 układania geosyntetyku obejmuje:

- wykonanie robót przygotowawczych,
- ułożenie geosyntetyku.

Dodatkowo cena wykonania 1 m3 zasyпки nasypem ziemnym obejmuje:

- zasypanie geosyntetyku nasypem ziemnym zgodnie z wymaganiami pktu 5.4 niniejszej specyfikacji i OST D-02.00.00 [3].

Cena wykonania nie obejmuje robót innych, które powinny być ujęte w osobnych pozycjach kosztorysowych.

10. przepisy związane

10.1. Ogólne specyfikacje techniczne (OST)

1. D-M-00.00.00 Wymagania ogólne
2. D-01.00.00 Roboty przygotowawcze
3. D-02.00.00 Roboty ziemne

10.2. Inne dokumenty

4. Wytyczne wzmocnienia podłoża gruntowego w budownictwie drogowym. GDDP - IBDiM, Warszawa, 2002

ZAŁĄCZNIKI

ZAŁĄCZNIK 1

WŁAŚCIWOŚCI GEOSYNTETYKÓW (wg [4])

1.1. Surowce do wyrobu geosyntetyków

Głównymi surowcami do wyrobu geosyntetyków są polipropylen PP, poliester PES, PET i polietylen wysokiej gęstości HDPE, w mniejszym zakresie polichlorek winylu PCV, poliamidy PA i inne, a także specjalne tworzywa o dużej sztywności na rozciąganie, małym pełzaniu i dobrej odporności chemicznej, jak poliwinylalkohol PVA i aramid A. Jako powłoki osłaniające stosuje się polichlorek winylu PCV, polietylen PE, żywice akrylowe i bitumy. Do wyrobów degradowalnych (biomat lub biowłóknin) używane są również materiały roślinne: len, bawełna, juta lub włókno kokosowe.

1.2. Wymagania dotyczące geotekstyliów i wyrobów pokrewnych

Podstawowe informacje o wymaganiach, dotyczących właściwości wyrobów geotekstylnych stosowanych w budownictwie drogowym przedstawiono w tabelicy 1.1.

Tablica 1.1. Właściwości wyrobów geotekstylnych

Lp.	Właściwość	Metoda badań wg	Oznaczenie funkcji zbrojenia i wzmocnienia
1	Wytrzymałość na rozciąganie	PN-EN ISO 10319	H
2	Wydłużenie przy maksymalnym obciążeniu	PN-EN ISO 10319	H
3	Wytrzymałość na rozciąganie szwów i połączeń	PN-EN ISO 10321	S
4	Przebiecie statyczne (CBR)a),b)	PN-EN ISO 12236	H
5	Przebiecie dynamiczne	PN-EN 918	H
6	Tarcie	EN ISO 12987	A
7	Pełzanie przy rozciąganiu	PN- ISO 13431	S
8	Uszkodzenia podczas wbudowania	ENV ISO 10722-1	A
9	Charakterystyczna wielkość porów	PN-EN ISO 12956	–
10	Wodoprzepuszczalność w kierunku prostopadłym do powierzchni	PN-EN ISO 11058	A
11	Trwałość	EN 13249 zał. B	H
12.1	Odporność na starzenie w warunkach atmosferycznych	EN 12224	A
12.2	Odporność na degradację chemiczną	ENV ISO 12960 lub ENV ISO 13438 EN 12447	S
12.3	Odporność na degradację mikrobiologiczną	EN 12225	S

Oznaczenia:

H - właściwość o znaczeniu zasadniczym

A - właściwość ważna we wszystkich warunkach stosowania

S - właściwość ważna w specyficznych warunkach stosowania

– - właściwość nieistotna dla danej funkcji

Uwagi:

a) badanie to może nie mieć zastosowania w przypadku niektórych wyrobów, np. georusztów

b) oznaczenie "H" w przypadku właściwości mechanicznych (wytrzymałość na rozciąganie i przebiecie statyczne) oznacza, że producent powinien zapewnić dane z obu badań. W specyfikacji wyrobu wystarczy zamieścić tylko jeden z tych parametrów

1.3. Właściwości identyfikacyjne wyrobu

Według PN-ISO 10320:1995 właściwości identyfikacyjne wyrobu obejmują m.in. rodzaj polimeru, wymiary rolki lub arkusza wyrobu, masę powierzchniową według PN-EN 965:1999, dla włóknin grubość przy określonych naciskach badaną zgodnie z normą PN-EN 964-1:1999 i umowną wielkość porów O90, dla

geosiatek i georusztów - wielkość oczek.

1.4. Właściwości fizyczno-mechaniczne

Właściwości te obejmują zwykle:

- wytrzymałość i odkształcalność wyrobów, badane zgodnie z normą PN-ISO 10319:1996; ważnymi cechami zachowania materiału są wzbudzone siły oporu na rozciąganie przy różnych wydłużeniach jednostkowych, np. 2%, 5% i 10% (sztywność, moduł sieczny) oraz wydłużenie przy zerwaniu,
- opór geowłóknin i geotkanin na przebicie statyczne (w warunkach adaptowanego badania CBR według PN-EN ISO 12236:1998) lub dynamiczne (metoda spadającego stożka według PN-EN 918:1999),
- w specjalnych przypadkach - wytrzymałość na rozciąganie szwów i połączeń według PN-ISO 10321:1996,
- pełzanie przy rozciąganiu według PN-EN ISO 13431 - w odniesieniu do zbrojenia obciążonego długotrwale oraz pełzanie przy ściskaniu - w przypadku mat drenujących.

1.5. Właściwości hydrauliczne

Podstawowe parametry hydrauliczne wyrobu to:

- wodoprzepuszczalność prostopadła do płaszczyzny wyrobu kv,
- wodoprzepuszczalność (geowłóknin) w płaszczyźnie wyrobu kh,
- charakterystyczna wielkość porów O90 lub O95.

Badania tych parametrów są istotne w przypadku funkcji filtracyjnej geowłóknin i geotkanin, mają też znaczenie w odniesieniu do funkcji rozdzielania. Właściwości hydrauliczne badane są według norm ISO lub EN i ich wersji krajowych.

Wodoprzepuszczalność prostopadłą do płaszczyzny wyrobu kv bada się np. zgodnie z PN-EN ISO 11058 (bez obciążenia) lub z projektem E DIN 60500 Teil 4:1997 (pod obciążeniami 2, 20 i 200 kPa). Wodoprzepuszczalność w płaszczyźnie wyrobu kh bada się zgodnie z PN-EN ISO 12958 (pod różnymi obciążeniami).

1.6. Odporność na uszkodzenia mechaniczne podczas wbudowania

Odporność na uszkodzenia związana jest z właściwościami mechanicznymi i strukturą wyrobu. Dla wyrobów stosowanych jako zbrojenie gruntu lub wzmocnienie wymagane są zwykle próby na budowie. Badanie służy do określenia współczynnika redukcji wytrzymałości wyrobu po wbudowaniu (zasypaniu i zagęszczeniu zasyпки), a następnie odkopaniu wyrobu. Warunki wbudowania mogą też być symulowane na podstawie prób laboratoryjnych według ENV ISO 10722-1.

1.7. Tarcie po gruncie (przyczepność)

Współczynnik tarcia ma istotne znaczenie w przypadku zbrojenia gruntu oraz materiałów układanych na skarpach. Wartości tarcia między gruntem a materiałem można badać według EN ISO 12957 w specjalnych aparatach skrzynekowych. W szczególnych przypadkach badane jest tarcie po innych materiałach.

Współczynnik tarcia między gruntem zasyпки a materiałem geotekstylnym jest zwykle w granicach:

- po geowłókninach i geotkaninach $f = (0,6 \div 0,7) \operatorname{tg} \Phi_z$,
- po geosiatkach (georusztach) $f = (0,8 \div 1,0) \operatorname{tg} \Phi_z$.

gdzie Φ_z - kąt tarcia wewnętrznego materiału zasyпки. W gruntach spoistych można uwzględnić też wpływ przyczepności (adhezji).

W przypadku braku danych doświadczalnych zaleca się przyjmować wartość minimalną $f_{\min} = 0,5 \operatorname{tg} \Phi_z$.

1.8. Trwałość geosyntetyków

Trwałość geosyntetyków w przeciętnych warunkach jest bardzo duża, wystarczająca do potrzeb budownictwa drogowego. Decydują o niej odporność na działanie czynników klimatycznych (atmosferycznych) oraz na wpływy chemiczne i biologiczne. W zastosowaniach drogowych zgodnie z normą PN-EN 13249 badania trwałości są potrzebne tylko w specyficznych warunkach, np. gdy nie przewiduje się bezpośredniego przykrycia wyrobu gruntem lub gdy występują szczególne zagrożenia środowiskowe. Ogólnie wyroby należy chronić przed dłuższym działaniem światła. Wyroby są zazwyczaj stabilizowane na działanie promieni UV dodatkami np. sadzy, dzięki czemu mogą być odporne na nawet długotrwałą ekspozycję. Zalecane jest jednak szybkie wbudowanie geosyntetyków i przykrycie ich gruntem.

Znaczenie czynnika trwałości zależy od rodzaju zastosowania. Mniej istotne jest przy zastosowaniach krótkoterminowych, np. jako:

- warstwy rozdzielcze pod układanym gruntem nasypowym, traktowane jako wspomaganie technologiczne, potrzebne głównie w momencie wbudowania,
- zbrojenie nasypów na słabym podłożu, którego nośność w wyniku konsolidacji gruntu wzrasta z czasem na tyle, że może samo przejąć obciążenie.

Zasadnicze znaczenie ma trwałość w przypadku zastosowań długoterminowych w odniesieniu do:

- wytrzymałości i odkształcalności - zbrojenia masywów gruntowych (konstrukcji oporowych, stromych skarp), których bezpieczeństwo musi zostać zapewnione przez wytrzymałość geosyntetyków, a także wzmocnienia podłoża nawierzchni,
- wodoprzepuszczalności filtrów w systemach odwadniających.

1.9. Wybór materiałów geosyntetycznych

Wyboru rodzaju i gatunku materiału należy dokonywać w zależności od jego przeznaczenia (rodzaju zastosowania) oraz od wymaganych właściwości mechanicznych, odporności na uszkodzenia podczas wbudowania, tarcia po gruncie, odporności na czynniki klimatyczne (atmosferyczne), chemiczne, parametrów hydraulicznych itp.

Wybór z wymiarowaniem materiału do zastosowań w budowlach drogowych może być dokonany na podstawie szczegółowych obliczeń.

W przypadkach, gdy przeprowadza się szczegółowe obliczenia, należy dla założonego okresu eksploatacji, obciążeń i środowiska sprawdzić dwa warunki:

- wytrzymałości na rozciąganie,
- dopuszczalnych odkształceń.

Wyroby należy wymiarować na podstawie nominalnej wytrzymałości na rozciąganie F_k , badanej zgodnie z normą PN-ISO 10319:1996. Jest to wytrzymałość charakterystyczna, krótkotrwała, gwarantowana przez producenta z 95% poziomem ufności. Przyjmowaną do wymiarowania wytrzymałość obliczeniową F_d materiału należy wyznaczać (np. według normy BS 8006:1995), dzieląc wytrzymałość charakterystyczną przez iloczyn współczynników bezpieczeństwa. Są to: materiałowy współczynnik bezpieczeństwa oraz współczynniki częściowe, uwzględniające wpływ różnych czynników np. pełzanie dla danego stopnia obciążenia i czasu użytkowania obiektu, uszkodzenia podczas wbudowania, osłabienia na połączeniach, wpływy dynamiczne, a w zastosowaniach długotrwałych także szkodliwe oddziaływania środowiska - klimatyczne, chemiczne i starzenie tworzywa. Wartości współczynników zależą od rodzaju wyrobu i tworzywa, konkretnych warunków zastosowania i okresu użytkowania. Niektóre wartości powinny być określone na podstawie specjalnych badań terenowych lub laboratoryjnych i podane przez producenta wyrobu. W wyniku redukcji wytrzymałość obliczeniowa może stanowić jedynie 10% do 40% wartości nominalnej F_k , w zależności od rodzaju polimeru, wymaganego okresu trwałości i warunków obciążenia.

Warunek zachowania dopuszczalnych odkształceń polega na sprawdzeniu jednostkowego wydłużenia zbrojenia, odkształceń lub przemieszczeń elementów i całej konstrukcji lub budowli ziemnej (np. według normy BS 8006).

ZAŁĄCZNIK 2

ZASADY WZMOCNIENIA PODSTAWY NASYPU GEOSYNTETYKIEM (wg [4])

2.1. Kryteria stosowania warstw oddzielających

Przy zastosowaniu geosyntetyki jako warstwy oddzielającej korpus nasypu od słabego podłoża (rys. 2.1) zaleca się stosowanie materiałów o wytrzymałości na rozciąganie co najmniej 8 kN/m oraz dużej odkształcalności (np. włókniny o wydłużeniu przy zerwaniu co najmniej 40%) oraz materiały te powinny zapewnić swobodny przepływ wody.

Wzmocnienie słabego podłoża przy istnieniu nawierzchni ulepszonych i nieulepszonych jest wymagane, gdy moduł wtórny odkształcenia podłoża E_2 jest mniejszy od wartości wymaganej przez odpowiednie przepisy. Na przykład według przepisów niemieckich minimalna wartość modułu E_2 na powierzchni podłoża wynosi 45 MN/m². Zgodnie z wytycznymi niemieckimi zastosowanie warstwy geosyntetycznej jako wzmocnienia podłoża jest zalecane, jeżeli jego moduł E_2 jest mniejszy od 30 MN/m², a grubość warstwy potrzebnej wymiany gruntu byłaby nadmierna. W takim przypadku, aby zachować projektowaną niweletę i grubość warstw konstrukcji nawierzchni, należy usunąć górną warstwę słabego gruntu i po wyrównaniu powierzchni ułożyć materiał geosyntetyczny. Zalecane jest użycie geosyntetyków o sztywności zapewniającej przy rozciąganiu siłą 10 kN/m wydłużenie $\leq 3\%$ (w każdym kierunku). Potrzebne wzmocnienie oraz grubość układanej na nim warstwy podbudowy pomocniczej z kruszywa są określone w projekcie nawierzchni, lecz powinna ona wynosić co najmniej 30 cm.

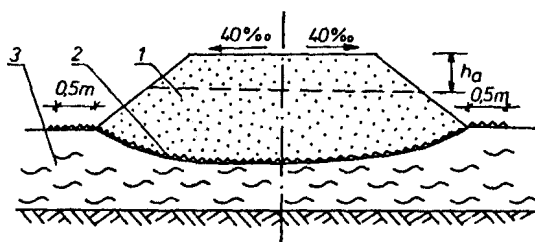
Geosyntetyki układa się zwykle wzdłuż nawierzchni z zakładem co najmniej 50 cm, ewentualnie łącząc pasma. W przypadku układania w poprzek nawierzchni zakład pasm powinien wynosić co najmniej 50 cm. Zasypkę układa się od czoła. Niedopuszczalny jest ruch bezpośrednio po geosyntetykach. Warstwę kruszywa zagęszcza się do wymaganego, możliwego do uzyskania, wskaźnika zagęszczenia (zwykle $I_s = 1,0$).

Skuteczność wzmocnienia można sprawdzić np. przez pomiar wtórnego modułu odkształcenia podłoża E_2 , który powinien być nie mniejszy od 45 MN/m². Miarodajny jest wynik badania po co najmniej 3-4 dniach po zagęszczeniu warstwy kruszywa.

Przepisy szwajcarskie podają dla warstwy oddzielającej poniżej nasypu gruntowego na słabym podłożu następujące kryteria:

	geowłókniny	geotkaniny
masa powierzchniowa g/m ²	≥ 200	≥ 200
wytrzymałość na rozciąganie kN/m	≥ 15	≥ 40
wydłużenie przy zerwaniu %	≥ 40	≥ 25

siła przebijania (badanie CBR) ($x^* - s$) [kN]	$\geq 2,5$	$\geq 2,5$
wielkość charakterystyczna porów O90 gtx	$< 2,5 \cdot d50$	$< 2,5 \cdot d50$
	$d50 < O90$ gtx	$d50 < O90$ gtx
	$d90$	$d90$
współczynnik k_v przy nacisku 2 kN/m ² , m/s	$> 10^{-3}$	$> 10^{-3}$
współczynnik k_v przy nacisku 20kN/m ² , m/s	$> 10^{-4}$	$> 10^{-4}$

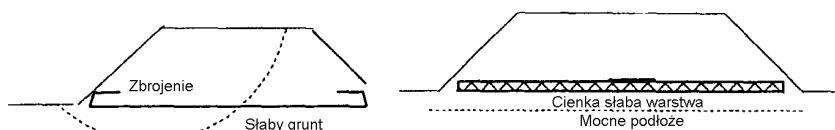


Rys. 2.1. Schemat nasypu na gruncie słabonośnym z zastosowaniem geosyntetyku
1 - nasyp drogowy, 2- warstwa geosyntetyku, 3 - grunt słabonośny

2.2. Zbrojenie z geosyntetyków w podstawie nasypu

Nasyp doznaje osiadań, zwykle największych w pobliżu osi. Powodują one zachowanie się korpusu nasypu jak belki zginanej w przekroju poprzecznym drogi. Zbrojenie geosyntetyków w podstawie nasypu - jak w belce żelbetowej - przejmuje naprężenia rozciągające, zapobiegając spękanom i ograniczając odkształcenia poprzeczne nasypu. Zbrojenie to poprawia stateczność korpusu nasypu przeciwdziałając wypieraniu podłoża na boki, ale nie zmniejsza istotnie osiadań związanych z jego ścisłością. Powoduje jednak, że osiadania są bardziej równomierne.

Zbrojenie jest najbardziej efektywne w dolnej części nasypu. Ma ono korzystniejsze warunki pracy, gdy nie kontaktuje się bezpośrednio ze słabym podłożem, lecz jest położone na warstwie gruntu nasypowego, która powinna być oddzielona od podłoża warstwą włókniny nie ulegającej kolmatacji. Jednak na torfach korzystne jest pozostawienie powierzchniowej warstwy trawiastej. Rozwiązaniem tego rozwiązania jest materac z kruszywa otoczonego materiałem geosyntetycznym. Warstwa taka spełnia też rolę drenażu, potrzebnego zwłaszcza, gdy korpus nasypu jest zbudowany z gruntu spoistego. Przykłady zastosowań zbrojenia w nasypach przedstawia rysunek 2.2 a i b.



a - zbrojenie podstawy nasypu

b - materac w podstawie nasypu

Rys. 2.2. Przykłady zbrojenia nasypów geosyntetykami

Potrzebny przekrój zbrojenia oblicza się zwykle przyjmując za podstawę początkową wytrzymałość na ścinanie słabego podłoża oraz obliczeniową krótkotrwałą wytrzymałość zbrojenia geotekstylnego (dla potrzebnego czasu konsolidacji, np. 1 rok). Jeżeli jednak przewidywana wytrzymałość podłoża po jego skonsolidowaniu pod nasypem nie zapewnia stateczności bez zbrojenia, to przekrój zbrojenia należy wymiarować uwzględniając redukcję wytrzymałości odpowiednio do projektowanego okresu użytkowania budowli ziemnej (zwykle 60 do 120 lat).

ZAŁĄCZNIK 3

DROGI TYMCZASOWE BUDOWANE Z ZASTOSOWANIEM GEOWŁÓKNIN NA GRUNTACH SŁABONOŚNYCH

(wg: „Projektowanie dróg z zastosowaniem włóknin”,
Problemy Projektowania Dróg i Mostów nr 2/1988)

Przy budowie dróg tymczasowych, których celem jest zapewnienie przejazdu samochodów bez ograniczeń głębokości kolein, nie ma potrzeby przeprowadzania obliczeń stateczności nasypu drogowego.

Orientacyjną wysokość nasypu nad warstwą geowłókniny można określić z tablicy 3.1, w zależności od natężenia ruchu drogowego i rodzaju gruntu słabonośnego.

Tablica 3.1. Orientacyjna wysokość nasypu dróg tymczasowych w zależności od natężenia ruchu drogowego i rodzaj gruntu słabonośnego

Średniomiesięczne natężenie ruchu drogowego w jednym kierunku samoch./dobę	Wysokość nasypu nad geowłókniną, cm			
	torf osuszony	torf mało wilgotny	grunt gliniasty o wilgotności $W < 0,9 WT$	grunt gliniasty lub z torfem o wilgotności $W > 0,9 WT$
Pojedyncze samochody	40 - 60	60 - 70	25 - 40	40 - 60
Do 50 samoch./d x)	50 - 80	60 - 90	40 - 60	50 - 80
Powyżej 50 samoch./d x)	60 - 90	70 - 100	50 - 80	60 - 90
B. ciężkie obciążenia (przejazd jednorazowy)	60 - 80	60 - 90	40 - 60	60 - 90

Uwagi:

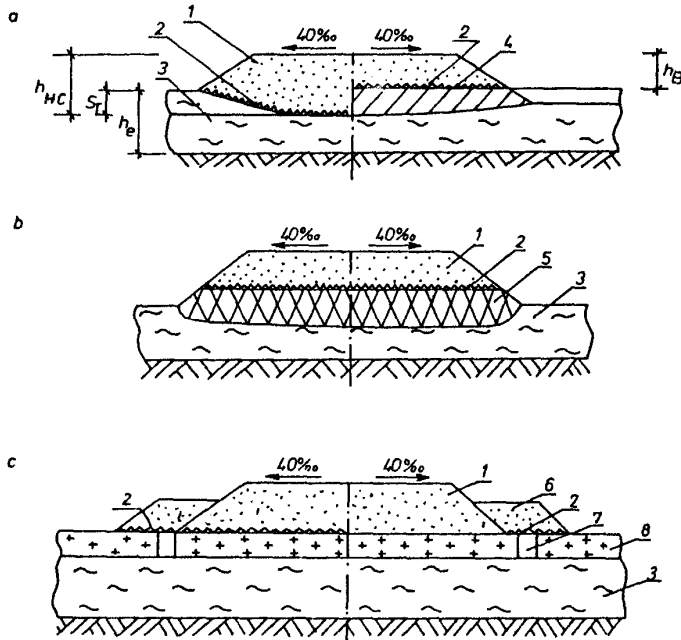
1. Znak x) oznacza, że długotrwałość okresów eksploatacji z podanym natężeniem ruchu nie powinna przekraczać jednego roku.
2. Mniejsze wartości wysokości nasypu przyjmuje się dla dróg wykonanych z mieszanek piaszczysto-zwirowych o składzie optymalnym, większe - z drobnych nie zapyłonych piasków.
3. Natężenie ruchu podano dla obciążenia obliczeniowego w postaci samochodu z ciśnieniem jednostkowym w oponie 0,55 MPa i obciążeniem na oś max. 90 kN.
4. Tablica obowiązuje dla geowłóknin z umownym modułem odkształcenia 50 - 100 N/cm, otrzymanym przy rozciąganiu jednoosiowym.
5. WT - granica płynności gruntu.

Konstrukcję dróg tymczasowych z zastosowaniem geowłóknin na gruntach słabonośnych przedstawiono na rysunku 3.1 z tym, że stosuje się je w następujących przypadkach:

- a) na gruntach słabonośnych (błotach) głębokości do 4 m, w których zalegają torfy zwarte i średniej zwartości z wilgotnością do 1300% lub sapropele (szlamy gnilne) o wilgotności do 200%, względnie słabe grunty gliniaste lub grunty z przekładkami torfowymi - według rysunku 3.1a,
- b) w przypadku istnienia wód powierzchniowych lub przy złym stanie podłoża, wykonuje się warstwę z gruntu miejscowego grubości 20-30 cm - według konstrukcji podanej na prawej stronie rysunku 3.1a,
- c) na podłożach ze znacznie nawodnionym torfem o wilgotności ponad 1300%, a także na odcinkach głębokich błot o charakterystykach wymienionych w podpunkcie a), dla których wysokość nasypu h_{HC} jest mniejsza od sumy ST (osiadanie nasypu) + h_B (głębokość wody powierzchniowej) + dodatkowe podwyższenie korony nasypu = 0,2 m - według rysunku 3.1b,

Dolną część nasypu wykonuje się z miejscowego zagęszczonego gruntu torfowego, a na nim układa się włókninę,

- d) przy budowie nasypu w okresie zimowym, bez usunięcia górnej warstwy torfu stosuje się konstrukcję zgodną z rysunkiem 3.1c.



Rys. 3.1. Konstrukcje dróg tymczasowych na gruntach słabonośnych
 a - przy głębokości słabych gruntów do 4 m, b - przy głębokości słabych gruntów powyżej 4 m, c - przy budowie nasypu w okresie zimowym

1 - nasyp z piasku, 2 - geowłóknina, 3 - grunt słabonośny, 4 - grunt miejscowy, 5 - torf, 6 - ławki gruntowe, 7 - przekopy w torfie, 8 - zmarznięty torf

D-04.06.01 PODBUDOWA Z CHUDEGO BETONU

1. WSTĘP

1.1. Przedmiot SST

Przedmiotem niniejszej szczegółowej specyfikacji technicznej (SST) są wymagania dotyczące wykonania i odbioru robót związanych z wykonywaniem podbudów z chudego betonu

1.2. Zakres stosowania SST

Szczegółowa specyfikacja techniczna (SST) stanowi obowiązującą podstawę opracowania szczegółowej specyfikacji technicznej (SST) stosowanej jako dokument przetargowy i kontraktowy przy zlecaniu i realizacji robót na drogach krajowych i wojewódzkich.

Zaleca się wykorzystanie SST przy zlecaniu robót na drogach miejskich i gminnych.

1.3. Zakres robót objętych SST

Ustalenia zawarte w niniejszej specyfikacji dotyczą zasad prowadzenia robót związanych z zastosowaniem chudego betonu do wykonywania podbudów.

Podbudowę z chudego betonu wykonuje się, zgodnie z ustaleniami podanymi w dokumentacji projektowej, jako:

- podbudowę pomocniczą,
- podbudowę zasadniczą.

1.4. Określenia podstawowe

1.4.1. Podbudowa z chudego betonu - jedna lub dwie warstwy zagęszczonej mieszanki betonowej, która po osiągnięciu wytrzymałości na ściskanie nie mniejszej niż 6 MPa i nie większej niż 9 MPa, stanowi fragment nośnej części nawierzchni drogowej.

1.4.2. Chudy beton - materiał budowlany powstały przez wymieszanie mieszanki kruszyw z cementem w ilości od 5 do 7% w stosunku do kruszywa oraz optymalną ilością wody, który po zakończeniu procesu wiązania osiąga wytrzymałość na ściskanie R_{28} w granicach od 6 do 9 MPa.

1.4.2. Pozostałe określenia podstawowe są zgodne z obowiązującymi, odpowiednimi polskimi normami i z definicjami podanymi w SST D-M-00.00.00 „Wymagania ogólne” pkt 1.4.

1.5. Ogólne wymagania dotyczące robót

Ogólne wymagania dotyczące robót podano w SST D-M-00.00.00 „Wymagania ogólne” pkt 1.5.

2. MATERIAŁY

2.1. Ogólne wymagania dotyczące materiałów

Ogólne wymagania dotyczące materiałów, ich pozyskiwania i składowania podano w SST D-M-00.00.00 „Wymagania ogólne”

pkt 2.

2.2. Cement

Należy stosować cement portlandzki lub hutniczy według PN-B-19701 [17] klasy 32,5.

Za zgodą Inżyniera można stosować cement portlandzki z dodatkami, klasy 32,5, o wymaganiach zgodnych z PN-B-19701 [17].

Wymagania dla cementu zestawiono w tablicy 1.

Tablica 1. Wymagania dla cementu do chudego betonu

Lp.	Właściwości	Klasa cementu 32,5
1	Wytrzymałość na ściskanie (MPa), po 7 dniach, nie mniej niż: - cement portlandzki bez dodatków - cement hutniczy - cement portlandzki z dodatkami	16
2	Wytrzymałość na ściskanie (MPa), po 28 dniach, nie mniej niż:	32,5
3	Czas wiązania: - początek wiązania, najwcześniej po upływie, min.	60
	- koniec wiązania, najpóźniej po upływie, h	12
4	Stażość objętości, mm, nie więcej niż:	≤ 10

Przechowywanie cementu powinno się odbywać zgodnie z BN-88/6731-08 [24].

W przypadku, gdy czas przechowywania cementu będzie dłuższy od trzech miesięcy, można go stosować za zgodą Inżyniera tylko wtedy, gdy badania laboratoryjne wykażą jego przydatność do robót.

2.3. Kruszywo

Do wykonania mieszanki chudego betonu należy stosować:

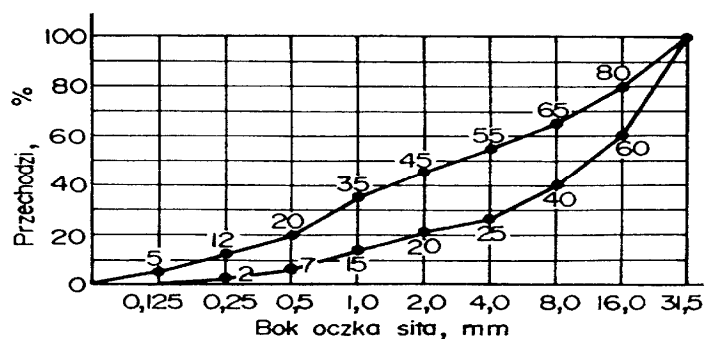
- żwiry i mieszanka wg PN-B-11111 [14],
- piasek wg PN-B-11113 [16],
- kruszywo łamane wg PN-B-11112 [15],
- kruszywo żuźlowe z żuźla wielkopieczowego kawałkowego wg PN-B-23004 [18].

Krzywa uziarnienia kruszywa powinna mieścić się w krzywych granicznych podanych w tablicy 2 i na rysunku 1 i 2, zgodnych z PN-S-96013 [22].

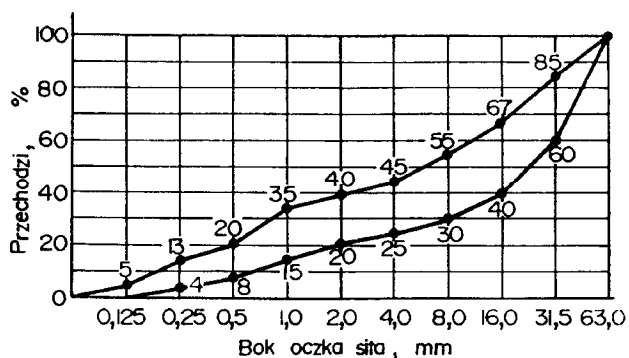
Uziarnienie kruszywa powinno być tak dobrane, aby mieszanka betonowa wykazywała maksymalną szczelność i urabialność przy minimalnym zużyciu cementu i wody.

Tablica 2. Wartości graniczne uziarnienia kruszywa do chudego betonu według PN-S-96013 [22]

Sito o boku oczka kwadratowego (mm)	Przechodzi przez sito (%)	Przechodzi przez sito (%)
63	-	100
31,5	100	od 60 do 85
16	od 60 do 80	od 40 do 67
8	od 40 do 65	od 30 do 55
4	od 25 do 55	od 25 do 45
2	od 20 do 45	od 20 do 40
1	od 15 do 35	od 15 do 35
0,5	od 7 do 20	od 8 do 20
0,25	od 2 do 12	od 4 do 13
0,125	od 0 do 5	od 0 do 5



Rysunek 1. Graniczne krzywe uziarnienia do chudego betonu od 0 do 31,5 mm.



Rysunek 2. Graniczne krzywe uziarnienia kruszywa do chudego betonu od 0 do 63 mm.

Kruszywo powinno spełniać wymagania określone w tabelicy 3.

Kruszywo żuźłowe powinno być całkowicie odporne na rozpad krzemianowy według PN-B-06714-37 [12] i żelazawy według PN-B-06714-39 [13].

Tabela 3. Wymagania dotyczące kruszywa do chudego betonu

Lp.	Właściwości	Wymagania	Badania według
1	Zawartość pyłów mineralnych poniżej 0,063 mm, %, nie więcej niż:	4	PN-B-06714-13 [5]
2	Zawartość zanieczyszczeń organicznych. Barwa cieczy nad kruszywem nie ciemniejsza niż:	barwa wzorcowa	PN-B-06714-26 [10]
3	Zawartość zanieczyszczeń obcych, %, nie więcej niż:	0,5	PN-B-06714-12 [4]
4	Mrozoodporność, ubytek masy po 25 cyklach w metodzie bezpośredniej, %, nie więcej niż:	10	PN-B-06714-19 [9]
5	Nasiąkliwość wagowa frakcji większych od 2 mm, %, nie więcej niż:	5	PN-B-06714-18 [8]
6	Zawartość ziarn nieforemnych, %, nie więcej niż:	30	PN-B-06714-16 [7]
7	Zawartość związków siarki w przeliczeniu na SO ₃ , %, nie więcej niż:	1	PN-B-06714-28 [11]
8	Oporność na rozpad krzemianowy i żelazawy ¹⁾	całkowita	PN-B-06714-37[12] PN-B-06714-39[13]

1) dotyczy kruszywa żuźłowego.

2.4. Woda

Zarówno do wytwarzania mieszanki betonowej jak i ewentualnie do pielęgnacji wykonanej podbudowy należy stosować wodę odpowiadającą wymaganiom normy PN-B-32250 [19]. Bez badań laboratoryjnych można stosować wodociągową wodę pitną. Gdy woda pochodzi z wątpliwych źródeł, nie może być użyta do momentu jej przebadania zgodnie z wyżej podaną normą.

2.5. Chudy beton

2.5.1. Wymagania dla chudego betonu

Chudy beton powinien spełniać wymagania określone w tabelicy 4.

Tablica 4. Wymagania dla chudego betonu

Lp.	Właściwości	Wymagania	Badania według
1	Wytrzymałość na ściskanie po 7 dniach, MPa	od 3,5 do 5,5	PN-S-96013 [22]
2	Wytrzymałość na ściskanie po 28 dniach, MPa	od 6,0 do 9,0	PN-S-96013 [22]
3	Nasiąkliwość, % m/m, nie więcej niż:	7	PN-B-06250 [3]
4	Mrozoodporność, zmniejszenie wytrzymałości, %, nie więcej niż:	30	PN-S-96014 [23]

2.5.2. Skład chudego betonu

Skład chudego betonu powinien być tak dobrany, aby zapewniał osiągnięcie właściwości określonych w tabelicy 4.

Zawartość cementu powinna wynosić od 5 do 7% w stosunku do kruszywa i nie powinna przekraczać 130 kg/m³.

Skład i uziarnienie kruszywa lub mieszanki kruszyw powinny być zgodne z p. 2.3.

Zawartość wody powinna odpowiadać wilgotności optymalnej, określonej według normalnej próby Proctora, zgodnie z PN-B-04481 [2] (duży cylinder, metoda II), z tolerancją +10%, -20% jej wartości.

2.5.3. Projektowanie chudego betonu

Projekt składu chudego betonu powinien być wykonany zgodnie z PN-S-96013 [22].

Projekt składu chudego betonu powinien zawierać:

wyniki badań cementu, według PN-B-04300 [1],

w przypadkach wątpliwych - wyniki badań wody, według PN-B-32250 [19],

wyniki badań kruszywa (krzywe uziarnienia oraz właściwości, określone na rysunku 1 i 2 oraz w tabelicy 3),

skład chudego betonu (zawartość kruszyw, cementu i wody),

wyniki badań wytrzymałości po 7 i 28 dniach, według PN-S-96013 [22],

wyniki badań nasiąkliwości, według PN-B-06250 [3],

wyniki badań mrozoodporności, według PN-S-96014 [23].

2.6. Materiały do pielęgnacji podbudowy z chudego betonu

Do pielęgnacji podbudowy z chudego betonu mogą być stosowane:

- emulsja asfaltowa wg EmA-94 [26],
- asfalt D200 i D300 wg PN-C-96170 [20],
- preparaty powłokowe wg aprobat technicznych,
- folie z tworzyw sztucznych,
- włóknina wg PN-P-01715 [21].

3. SPRZĘT

3.1. Ogólne wymagania dotyczące sprzętu

Ogólne wymagania dotyczące sprzętu podano w SST D-M-00.00.00 „Wymagania ogólne” pkt 3.

3.2. Sprzęt do wykonywania podbudów z chudego betonu

Wykonawca przystępujący do wykonania podbudowy z chudego betonu, powinien wykazać się możliwością korzystania z następującego sprzętu:

- wytwórni stacjonarnej typu ciągłego do wytwarzania mieszanki betonowej. Wytwórnia powinna być wyposażona w urządzenia do wagowego dozowania wszystkich składników, gwarantujące następujące tolerancje dozowania, wyrażone w stosunku do masy poszczególnych składników: kruszywo $\pm 3\%$, cement $\pm 0,5\%$, woda $\pm 2\%$. Inżynier może dopuścić objętościowe dozowanie wody,
- przewoźnych zbiorników na wodę,
- układarek albo równiarek do rozkładania mieszanki betonowej,
- walców stalowych gładkich wibracyjnych lub statycznych i walców ogumionych do zagęszczania
- zagęszczarek płytowych, ubijaków mechanicznych lub małych walców wibracyjnych do zagęszczania w miejscach trudno dostępnych.

4. TRANSPORT

4.1. Ogólne wymagania dotyczące transportu

Ogólne wymagania dotyczące transportu podano w SST D-M-00.00.00 „Wymagania ogólne” pkt 4.

4.2. Transport materiałów

Transport cementu powinien odbywać się zgodnie z BN-88/6731-08 [24]. Cement luzem należy przewozić cementowozami, natomiast cement workowany można przewozić dowolnymi środkami transportu, w sposób zabezpieczony przed zawilgoceniem.

Kruszywo można przewozić dowolnymi środkami transportu w warunkach zabezpieczających je przed zanieczyszczeniem, zmieszaniem z innymi materiałami, nadmiernym wysuszeniem i zawilgoceniem.

Woda może być dostarczana wodociągiem lub przewożnymi zbiornikami wody.

5. WYKONANIE ROBÓT

5.1. Ogólne zasady wykonania robót

Ogólne zasady wykonania robót podano w SST D-M-00.00.00 „Wymagania ogólne” pkt 5.

5.2. Warunki przystąpienia do robót

Podbudowa z chudego betonu nie może być wykonywana wtedy, gdy temperatura powietrza spada poniżej 5°C oraz wtedy, gdy podłoże jest zamrożone i podczas opadów deszczu. Nie należy rozpoczynać produkcji mieszanki betonowej, jeżeli prognozy meteorologiczne wskazują na możliwy spadek temperatury poniżej 2°C w czasie najbliższych 7 dni.

5.3. Przygotowanie podłoża

Podłoże gruntowe pod podbudowę powinno być przygotowane zgodnie z wymaganiami określonymi w SST D-04.01.01 „Koryto wraz z profilowaniem i zagęszczeniem podłoża” lub SST D-02.00.00 „Roboty ziemne”.

Podbudowę z chudego betonu należy układać na wilgotnym podłożu.

Paliki lub szpilki do prawidłowego ukształtowania podbudowy powinny być wcześniej przygotowane, odpowiednio zamocowane i utrzymywane w czasie robót przez Wykonawcę, zgodnie z wymaganiami SST D-01.01.00 „Odtworzenie trasy w terenie”.

Jeżeli warstwa chudego betonu ma być układana w prowadnicach, to po wytyczeniu podbudowy należy ustawić na podłożu prowadnice w taki sposób, aby wyznaczały one ściśle linie krawędzi podbudowy według dokumentacji projektowej. Wysokość prowadnic powinna odpowiadać grubości warstwy mieszanki betonowej w stanie niezagęszczonym. Prowadnice powinny być ustawione stabilnie, w sposób wykluczający ich przesuwanie się pod wpływem oddziaływania maszyn użytych do wykonania warstwy podbudowy.

5.4. Wytwarzanie mieszanki betonowej

Mieszankę chudego betonu o ściśle określonym uziarnieniu, zawartości cementu i wilgotności optymalnej należy wytwarzać w mieszarkach stacjonarnych, gwarantujących otrzymanie jednorodnej mieszanki.

Mieszanka po wyprodukowaniu powinna być od razu transportowana na miejsce wbudowania, w sposób zabezpieczony przed segregacją i nadmiernym wysychaniem.

5.5. Wbudowywanie i zagęszczanie mieszanki betonowej

Przy układaniu mieszanki betonowej za pomocą równiarek konieczne jest stosowanie prowadnic. Wbudowanie za pomocą równiarek bez stosowania prowadnic, może odbywać się tylko w wyjątkowych wypadkach, określonych w SST, za zgodą Inżyniera.

Podbudowy z chudego betonu wykonuje się w jednej warstwie o grubości od 10 do 20 cm, po zagęszczeniu. Gdy wymagana jest większa grubość, to do układania drugiej warstwy można przystąpić najwcześniej po upływie 7 dni od wykonania pierwszej warstwy i po odbiorze jej przez Inżyniera.

Natychmiast po rozłożeniu i wyprofilowaniu mieszanki należy rozpocząć jej zagęszczanie. Zagęszczanie podbudów o przekroju daszkowym powinno rozpocząć się od krawędzi i przesuwać się pasami podłużnymi, częściowo nakładającymi się w stronę osi jezdni. Zagęszczanie podbudów o jednostronnym spadku poprzecznym powinno rozpocząć się od niżej położonej krawędzi i przesuwać się pasami podłużnymi, częściowo nakładającymi się, w stronę wyżej położonej krawędzi podbudowy. Pojawiające się w czasie wálowania zaniżenia, ubytki, rozwarstwienia i podobne wady, powinny być natychmiast naprawione przez zerwanie warstwy w miejscach wadliwie wykonanych na pełną głębokość i wbudowanie nowej mieszanki albo przez ścięcie nadmiaru, wyrównanie i zagęszczenie. Powierzchnia zagęszczonej warstwy powinna mieć prawidłowy przekrój poprzeczny i jednolity wygląd.

Zagęszczanie należy kontynuować do osiągnięcia wskaźnika zagęszczenia nie mniejszego niż 1,00 określonego według normalnej metody Proctora (PN-B-04481 [2], cylinder typu dużego, II-ga metoda oznaczania). Zagęszczenie powinno być zakończone przed rozpoczęciem czasu wiązania cementu.

Wilgotność mieszanki betonowej podczas zagęszczania powinna być równa wilgotności optymalnej z tolerancją + 10% i - 20% jej wartości.

5.6. Spoiny robocze

Wykonawca powinien tak organizować roboty, aby w miarę możliwości unikać podłużnych spoin roboczych, poprzez wykonanie podbudowy na całą szerokość równocześnie.

W przeciwnym razie, przy podbudowie wykonywanej w prowadnicach, przed wykonaniem kolejnego pasa podbudowy, należy pionową krawędź wykonanego pasa zwilżyć wodą. Przy podbudowie wykonanej bez prowadnic w ułożonej i zagęszczonej mieszance, należy wcześniej obciąć pionową krawędź. Po zwilżeniu jej wodą należy wbudować kolejny pas podbudowy. W podobny sposób należy wykonać poprzeczną spoinę roboczą na połączeniu działek roboczych. Od obciążenia pionowej krawędzi we wcześniej wykonanej mieszance można odstąpić wtedy, gdy czas pomiędzy zakończeniem zagęszczania jednego pasa, a rozpoczęciem wbudowania sąsiedniego pasa podbudowy, nie przekracza 60 minut.

Jeżeli w dolnej warstwie podbudowy występują spoiny robocze, to spoiny w górnej warstwie podbudowy powinny być względem nich przesunięte o co najmniej 30 cm dla spoiny podłużnej i 1 m dla spoiny poprzecznej.

5.7. Nacinanie szczelin

Zaleca się w przypadku układania na podbudowie z chudego betonu nawierzchni bitumicznej wykonanie szczelin pozornych, w początkowej fazie twardnienia podbudowy, na głębokość około 35% jej grubości.

W przypadku przekroczenia górnej granicy siedmiodniowej wytrzymałości (wg tablicy 4) i spodziewanego przekroczenia dwudziestośmiodniowej wytrzymałości chudego betonu, wycięcie szczelin pozornych jest konieczne.

Szerokość naciętych szczelin pozornych powinna wynosić od 3 do 5 mm. Szczeliny te należy wyciąć tak, aby cała powierzchnia podbudowy była podzielona na kwadratowe lub prostokątne płyty.

Stosunek długości płyt do ich szerokości powinien być nie większy niż od 1,5 do 1,0.

5.8. Pielęgnacja podbudowy

Podbudowa z chudego betonu powinna być natychmiast po zagęszczeniu poddana pielęgnacji.

Pielęgnacja powinna być przeprowadzona według jednego z następujących sposobów:

skropienie warstwy emulsją asfaltową, albo asfaltem D200 lub D300 w ilości od 0,5 do 1,0 kg/m², skropienie preparatami powłokowymi posiadającymi aprobatę techniczną, w ilościach ustalonych w SST, po uprzednim zaakceptowaniu ich użycia przez Inżyniera,

utrzymanie w stanie wilgotnym poprzez kilkakrotne skrapianie wodą, co najmniej 7 dni,

przykrycie na okres 7 dni nieprzepuszczalną folią z tworzywa sztucznego, ułożoną na zakład co najmniej 30 cm i zabezpieczoną przed zerwaniem z powierzchni podbudowy przez wiatr,

przykrycie warstwą piasku lub grubej włókniny i utrzymanie jej w stanie wilgotnym przez co najmniej 7 dni.

Inne sposoby pielęgnacji, zaproponowane przez Wykonawcę i inne materiały mogą być zastosowane po uzyskaniu akceptacji Inżyniera.

Nie należy dopuszczać żadnego ruchu pojazdów i maszyn po podbudowie w okresie 7 dni pielęgnacji, a po tym czasie ewentualny ruch budowlany może odbywać się wyłącznie za zgodą Inżyniera.

5.9. Odcinek próbny

Jeżeli w SST przewidziano konieczność wykonania odcinka próbnego, to co najmniej na 10 dni przed rozpoczęciem robót, Wykonawca powinien wykonać odcinek próbny w celu:

- stwierdzenia czy sprzęt budowlany do produkcji mieszanki betonowej, jej wbudowania i zagęszczania jest właściwy,
- określenia grubości warstwy wbudowanej mieszanki przed zagęszczeniem, koniecznej do uzyskania wymaganej grubości warstwy zagęszczonej,
- określenia potrzebnej liczby przejść walców do uzyskania wymaganego wskaźnika zagęszczenia podbudowy.

Do takiej próby Wykonawca powinien użyć materiałów oraz sprzętu takich, jakie będą stosowane do wykonywania podbudowy.

Powierzchnia odcinka próbnego powinna wynosić od 400 m² do 800 m², a długość nie powinna być mniejsza niż 200 m.

Odcinek próbny powinien być zlokalizowany w miejscu wskazanym przez Inżyniera.

Wykonawca może przystąpić do wykonywania podbudowy po zaakceptowaniu odcinka próbnego przez Inżyniera.

5.10. Utrzymanie podbudowy

Podbudowa po wykonaniu, a przed ułożeniem następnej warstwy, powinna być chroniona przed uszkodzeniami. Jeżeli Wykonawca będzie wykorzystywał, za zgodą Inżyniera, gotową podbudowę do ruchu budowlanego, to powinien naprawić wszelkie uszkodzenia podbudowy, spowodowane przez ten ruch, na własny koszt

Wykonawca jest zobowiązany do przeprowadzenia bieżących napraw podbudowy, uszkodzonej wskutek oddziaływania czynników atmosferycznych, takich jak opady deszczu, śniegu i mroź.

Wykonawca jest zobowiązany wstrzymać ruch budowlany po okresie intensywnych opadów deszczu, jeżeli wystąpi możliwość uszkodzenia podbudowy.

Podbudowa z chudego betonu musi być przed zimą przykryta co najmniej jedną warstwą mieszanki

mineralno-asfaltowej.

6. KONTROLA JAKOŚCI ROBÓT

6.1. Ogólne zasady kontroli jakości robót

Ogólne zasady kontroli jakości robót podano w SST D-M-00.00.00 „Wymagania ogólne” pkt 6.

6.2. Badania przed przystąpieniem do robót

Przed przystąpieniem do robót Wykonawca powinien wykonać badania cementu oraz kruszyw przeznaczonych do wykonania robót i przedstawić wyniki tych badań Inżynierowi w celu akceptacji.

Badania te powinny obejmować wszystkie właściwości kruszywa i cementu określone w pkt 2.2 i 2.3 niniejszych specyfikacji.

6.3. Badania w czasie robót

6.3.1. Częstotliwość oraz zakres badań i pomiarów

Częstotliwość oraz zakres badań i pomiarów w czasie wykonywania podbudowy z chudego betonu podano w tablicy 5.

Tablica 5. Częstotliwość oraz zakres badań i pomiarów przy wykonywaniu podbudowy z chudego betonu

Lp.	Wyszczególnienie badań	Częstotliwość badań	
		Minimalne ilości badań na dziennej działce roboczej	Maksymalna powierzchnia podbudowy na jedno badanie
1 2 3 4	Wilgotność mieszanki betonowej Zagęszczenie mieszanki betonowej Uziarnienie mieszanki kruszywa Grubość podbudowy	2	600 m ²
5	Badanie właściwości kruszywa wg tabl. 3 pkt 2.3	Dla każdej partii kruszywa i przy każdej zmianie kruszywa	
6	Wytrzymałość na ściskanie po 7 dniach po 28 dniach	3 próbki 3 próbki	400 m ²
7	Badanie cementu	dla każdej partii	
8	Badanie wody	dla każdego wątpliwego źródła	
9	Nasiąkliwość	w przypadkach wątpliwych i na zlecenie Inżyniera	
10	Mrozoodporność		

6.3.2. Wilgotność mieszanki

Wilgotność mieszanki betonowej powinna być równa wilgotności optymalnej, określonej w projekcie składu tej mieszanki z tolerancją + 10%, - 20% jej wartości.

6.3.3. Zagęszczenie podbudowy z chudego betonu

Mieszanka betonowa powinna być zagęszczana do osiągnięcia wskaźnika zagęszczenia nie mniejszego niż 1,00, przy oznaczaniu zgodnie z normalną próbą Proctora, według PN-B-04481 [2] (metoda II).

6.3.4. Uziarnienie mieszanki kruszywa

Próbki do badań należy pobierać z wytwórni po wymieszaniu kruszyw, a przed podaniem cementu. Badanie należy wykonać zgodnie z normą PN-B-06714-15 [6].

Kruszywa uziarnienia kruszywa powinna być zgodna z wymaganiami podanymi w punkcie 2.3, tablica 2.

6.3.5. Grubość warstwy podbudowy

Grubość warstwy należy mierzyć bezpośrednio po jej zagęszczeniu. Grubość warstwy nie może różnić się od grubości projektowanej o więcej niż ± 1 cm.

6.3.6. Badania kruszywa

Właściwości kruszywa należy badać przy każdej zmianie rodzaju kruszywa i dla każdej partii.

Właściwości kruszywa powinny być zgodne z wymaganiami podanymi w tablicy 3 pkt 2.3.

6.3.7. Wytrzymałość na ściskanie

Wytrzymałość na ściskanie określa się na próbkach walcowych o średnicy i wysokości 16,0 cm. Próbki do badań należy pobierać z miejsc wybranych losowo, w świeżo rozłożonej warstwie. Próbki w ilości 6 sztuk należy formować i przechowywać zgodnie z normą PN-S-96013 [22]. Trzy próbki należy badać po 7 dniach i trzy po 28 dniach przechowywania. Wyniki wytrzymałości na ściskanie powinny być zgodne z wymaganiami podanymi w pkt 2.5 tablica 4.

6.3.8. Badania cementu

Dla każdej dostawy cementu Wykonawca powinien określić właściwości podane w pkt 2.2 tablica 1.

6.3.9. Badanie wody

W przypadkach wątpliwych należy przeprowadzić badania wody według PN-B-32250 [19].

6.3.10. Nasiąkliwość i mrozoodporność chudego betonu

Nasiąkliwość i mrozoodporność określa się po 28 dniach dojrzewania betonu, zgodnie z normą PN-B-06250 [3].

Wyniki badań powinny być zgodne z wymaganiami podanymi w punkcie 2.5 tablica 4.

6.4. Wymagania dotyczące cech geometrycznych podbudowy z chudego betonu

6.4.1. Częstotliwość oraz zakres badań i pomiarów

Częstotliwość oraz zakres badań i pomiarów podaje tablica 6.

Tablica 6. Częstotliwość oraz zakres badań i pomiarów wykonanej podbudowy z chudego betonu

Lp.	Wyszczególnienie badań i pomiarów	Minimalna częstotliwość badań i pomiarów
1	Szerokość podbudowy	10 razy na 1 km
2	Równość podłużna	w sposób ciągły planografem albo co 20 m łąką na każdym pasie ruchu
3	Równość poprzeczna	10 razy na 1 km
4	Spadki poprzeczne ^{*)}	10 razy na 1 km
5	Rzędne wysokościowe	Dla autostrad i dróg ekspresowych co
6	Ukształtowanie osi w planie ^{*)}	25 m, dla pozostałych dróg co 100 m
7	Grubość podbudowy	w 3 punktach, lecz nie rzadziej niż raz na 2000 m ²

*) Dodatkowe pomiary spadków poprzecznych i ukształtowanie osi w planie należy wykonać w punktach głównych łuków poziomych.

6.4.2. Szerokość podbudowy

Szerokość podbudowy nie może różnić się od szerokości projektowanej o więcej niż +10 cm, -5 cm.

Na jezdniach bez krawężników szerokość podbudowy powinna być większa od szerokości warstwy wyżej leżącej o co najmniej 25 cm lub o wartość wskazaną w dokumentacji projektowej.

6.4.3. Równość podbudowy

Nierówności podłużne podbudowy należy mierzyć 4-metrową łąką lub planografem, zgodnie z normą BN-68/8931-04 [25].

Nierówności poprzeczne podbudowy należy mierzyć 4-metrową łąką.

Nierówności podbudowy nie mogą przekraczać:

- 9 mm dla podbudowy zasadniczej,
- 15 mm dla podbudowy pomocniczej.

6.4.4. Spadki poprzeczne podbudowy

Spadki poprzeczne podbudowy na prostych i łukach powinny być zgodne z dokumentacją projektową z tolerancją $\pm 0,5$ %.

6.4.5. Rzędne wysokościowe podbudowy

Różnice pomiędzy rzędnymi wysokościowymi podbudowy i rzędnymi projektowanymi nie powinny

przekraczać + 1 cm, -2 cm.

6.4.6. Ukształtowanie osi w planie

Oś podbudowy w planie nie może być przesunięta w stosunku do osi projektowanej o więcej niż ± 3 cm dla autostrad i dróg ekspresowych lub o więcej niż ± 5 cm dla pozostałych dróg.

6.4.7. Grubość podbudowy

Grubość podbudowy nie może różnić się od grubości projektowanej o więcej niż:

- dla podbudowy zasadniczej ± 1 cm,
- dla podbudowy pomocniczej +1 cm, -2 cm.

7. OBMIAR ROBÓT

7.1. Ogólne zasady obmiaru robót

Ogólne zasady obmiaru robót podano w SST D-M-00.00.00 „Wymagania ogólne” pkt 7.

7.2. Jednostka obmiarowa

Jednostką obmiarową jest m^2 (metr kwadratowy) wykonanej podbudowy z chudego betonu.

8. ODBIÓR ROBÓT

Ogólne zasady odbioru robót podano w SST D-M-00.00.00 „Wymagania ogólne” pkt 8.

Roboty uznaje się za zgodne z dokumentacją projektową, SST i wymaganiami Inżyniera, jeżeli wszystkie pomiary i badania z zachowaniem tolerancji wg pkt 6 dały wyniki pozytywne.

9. PODSTAWA PŁATNOŚCI

9.1. Ogólne ustalenia dotyczące podstawy płatności

Ogólne ustalenia dotyczące podstawy płatności podano w SST D-M-00.00.00 „Wymagania ogólne” pkt 9.

9.2. Cena jednostki obmiarowej

Cena wykonania $1 m^2$ podbudowy z chudego betonu obejmuje:

- prace pomiarowe i roboty przygotowawcze,
- oznakowanie robót,
- dostarczenie materiałów, wyprodukowanie mieszanki i jej transport na miejsce wbudowania,
- dostarczenie, ustawienie, rozebranie i odwiezienie prowadnic oraz innych materiałów i urządzeń pomocniczych,
- rozłożenie i zagęszczenie mieszanki,
- ewentualne nacinanie szczelin,
- pielęgnacja wykonanej warstwy
- przeprowadzenie pomiarów i badań laboratoryjnych, wymaganych w specyfikacji technicznej.

10. PRZEPISY ZWIĄZANE

10.1. Normy

- | | | |
|-----|---------------|---|
| 1. | PN-B-04300 | Cement. Metody badań. Oznaczanie cech fizycznych |
| 2. | PN-B-04481 | Grunty budowlane. Badania laboratoryjne |
| 3. | PN-B-06250 | Beton zwykły |
| 4. | PN-B-06714-12 | Kruszywa mineralne. Badania. Oznaczanie zawartości zanieczyszczeń obcych |
| 5. | PN-B-06714-13 | Kruszywa mineralne. Badania. Oznaczanie zawartości pyłów mineralnych |
| 6. | PN-B-06714-15 | Kruszywa mineralne. Badania. Oznaczanie składu ziarnowego |
| 7. | PN-B-06714-16 | Kruszywa mineralne. Badania. Oznaczanie kształtu ziarn |
| 8. | PN-B-06714-18 | Kruszywa mineralne. Badania. Oznaczanie nasiąkliwości |
| 9. | PN-B-06714-19 | Kruszywa mineralne. Badania. Oznaczanie mrozoodporności metodą bezpośrednią |
| 10. | PN-B-06714-26 | Kruszywa mineralne. Badania. Oznaczanie zawartości zanieczyszczeń organicznych |
| 11. | PN-B-06714-28 | Kruszywa mineralne. Badania. Oznaczanie zawartości siarki metodą bromową |
| 12. | PN-B-06714-37 | Kruszywa mineralne. Badania. Oznaczanie rozpadu krzemianowego |
| 13. | PN-B-06714-39 | Kruszywa mineralne. Badania. Oznaczanie rozpadu żelazawego |
| 14. | PN-B-11111 | Kruszywa mineralne. Kruszywa naturalne do nawierzchni drogowych; żwir i mieszanka |

- | | | |
|-----|---------------|--|
| 15. | PN-B-11112 | Kruszywa mineralne. Kruszywa łamane do nawierzchni drogowych |
| 16. | PN-B-11113 | Kruszywa mineralne. Kruszywa naturalne do nawierzchni drogowych; piasek |
| 17. | PN-B-19701 | Cement powszechnego użytku. Skład, wymagania i ocena zgodności |
| 18. | PN-B-23004 | Kruszywa mineralne. Kruszywa sztuczne. Kruszywa z żużla wielkopieczowego kawałkowego |
| 19. | PN-B-32250 | Materiały budowlane. Woda do betonów i zapraw |
| 20. | PN-C-96170 | Przetwory naftowe. Asfalty drogowo |
| 21. | PN-P-01715 | Włókniny. Zestawienie wskaźników technologicznych i użytkowych oraz metod badań |
| 22. | PN-S-96013 | Drogi samochodowe. Podbudowa z chudego betonu. Wymagania i badania |
| 23. | PN-S-96014 | Drogi samochodowe i lotniskowe. Podbudowa z betonu cementowego pod nawierzchnią ulepszoną. Wymagania i badania |
| 24. | BN-88/6731-08 | Cement. Transport i przechowywanie |
| 25. | BN-68/8931-04 | Drogi samochodowe. Pomiar równości nawierzchni planografem i łąką. |
- 10.2. Inne dokumenty
26. Warunki techniczne. Drogowe kationowe emulsje asfaltowe EmA-94. IBDiM 1994.

D - 05.03.01 NAWIERZCHNIA Z KOSTKI KAMIENNEJ

1. WSTĘP

1.1. Przedmiot SST

Przedmiotem niniejszej szczegółowej specyfikacji technicznej (SST) są wymagania dotyczące wykonania i odbioru robót związanych z wykonywaniem nawierzchni z kostki kamiennej.

1.2. Zakres stosowania SST

Szczegółowa specyfikacja techniczna (SST) stanowi obowiązującą podstawę jako dokument przetargowy i kontraktowy przy zlecaniu i realizacji robót na drogach krajowych i wojewódzkich.

1.3. Zakres robót objętych SST

Ustalenia zawarte w niniejszej specyfikacji dotyczą zasad prowadzenia robót związanych z wykonywaniem nawierzchni kostkowych - z kostki kamiennej nieregularnej, regularnej i rzędowej.

Nawierzchnie z kostki kamiennej nieregularnej mogą być wykonywane:

- - na odcinkach dróg o dużych pochyleniach,
- - na placach, miejscach postojowych, wjazdach do bram.

Nawierzchnie z kostki kamiennej regularnej i rzędowej mogą być stosowane na ulicach i placach o charakterze reprezentacyjnym.

1.4. Określenia podstawowe

1.4.1. Nawierzchnia twarda ulepszona - nawierzchnia bezpylna i dostatecznie równa, przystosowana do szybkiego ruchu samochodowego.

1.4.2. Nawierzchnia kostkowa - nawierzchnia, której warstwa ściernalna jest wykonana z kostek kamiennych.

1.4.3. Pozostałe określenia podstawowe są zgodne z obowiązującymi, odpowiednimi polskimi normami i z definicjami podanymi w OST D-M-00.00.00 „Wymagania ogólne” pkt 1.4.

1.5. Ogólne wymagania dotyczące robót

Ogólne wymagania dotyczące robót podano w OST D-M-00.00.00 „Wymagania ogólne” pkt 1.5.

2. materiały

2.1. Ogólne wymagania dotyczące materiałów

Ogólne wymagania dotyczące materiałów, ich pozyskiwania i składowania, podano w OST D-M-00.00.00 „Wymagania ogólne” pkt 2.

2.2. Kamienna kostka drogowa

2.2.1. Klasyfikacja

Kamienna kostka drogowa wg PN-B-11100 [8] jest stosowana do budowy nawierzchni z kostki kamiennej wg PN-S-06100 [11] oraz do budowy nawierzchni z kostki kamiennej nieregularnej wg PN-S-96026 [12]

W zależności od kształtów rozróżnia się trzy typy kostki:

- - regularną,
- - rzędowną,
- - nieregularną.

Rozróżnia się dwa rodzaje kostki regularnej: normalną i łącznikową.

W zależności od jakości surowca skalnego użytego do wyrobu kostki rozróżnia się dwie klasy kostki: I,

II.

W zależności od dokładności wykonania rozróżnia się trzy gatunki kostki: 1, 2, 3.

W zależności od wymiaru zasadniczego - wysokości kostki, rozróżnia się następujące wielkości (cm):

- - kostka regularna i rzędowna - 12, 14, 16 i 18,
- - kostka nieregularna - 5, 6, 8 i 10.

2.2.2. Wymagania

Surowcem do wyrobu kostki kamiennej są skały magmowe, osadowe i przeobrażone. Wymagane cechy fizyczne i wytrzymałościowe przedstawia tablica 1.

Tablica 1. Wymagane cechy fizyczne i wytrzymałościowe dla kostki kamiennej

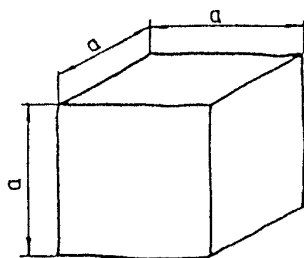
Lp.	Cechy fizyczne i wytrzymałościowe	Klasa		Badania według
		I	II	
1	Wytrzymałość na ściskanie w stanie powietrzno-suchym, MPa, nie mniej niż	160	120	PN-B-04110 [3]
2	Ścieralność na tarczy Boehmego, w centymetrach, nie więcej niż	0,2	0,4	PN-B-04111 [4]
3	Wytrzymałość na uderzenie (zwięzłość), liczba uderzeń, nie mniej niż	12	8	PN-B-04115 [5]
4	Nasiąkliwość wodą, w %, nie więcej niż	0,5	1,0	PN-B-04101 [1]
5	Odporność na zamrażanie	nie bada się	całkowita	PN-B-04102 [2]

2.2.3. Kształt i wymiary kostki regularnej

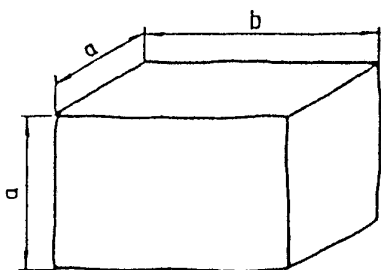
Kostka regularna normalna powinna mieć kształt sześcianu.

Kostka regularna łącznikowa powinna mieć kształt prostopadłościanu.

Kształt kostki regularnej normalnej i łącznikowej przedstawia rysunek 1.



A – normalna



B – łącznikowa

Rysunek 1. Kształt kostki regularnej normalnej i łącznikowej

Wymagania dotyczące wymiarów kostki regularnej normalnej i łącznikowej przedstawia tablica 2.

Tablica 2. Wymiary kostki regularnej normalnej i łącznikowej oraz dopuszczalne odchyłki

Wyszczególnienie	Wielkość (cm)				Dopuszczalne odchyłki dla gatunku (cm)		
	12	14	16	18	1	2	3
Wymiar a	12	14	16	18	± 0,5	± 0,7	± 1,0
Wymiar b	18	21	24	27	± 0,7	± 1,0	± 1,2
Stosunek pola powierzchni dolnej (stopki) do górnej (czoła), nie mniejszy niż	-	-	-	-	1,0	0,8	0,7
Nierówności powierzchni górnej (czoła), nie większe niż	-	-	-	-	± 0,4	± 0,4	± 0,6
Wypukłość powierzchni bocznej, nie większa niż	-	-	-	-	0,4	0,8	0,8
Nierówność powierzchni dolnej (stopki), nie większa niż	-	-	-	-	± 0,4	nie bada się	
Pęknięcia kostki	-	-	-	-	niedopuszczalne		

Krawędzie co najmniej jednej powierzchni kostki gatunku 1 powinny być bez uszkodzeń. Pozostałe krawędzie kostki mogą mieć uszkodzenie długości nie większej niż pół wymiaru wysokości kostki (a), natomiast łączna ich długość nie powinna przekraczać wymiaru wysokości kostki (a).

Kostki gatunku 2 i 3 mogą mieć uszkodzenia krawędzi powierzchni czołowej o długości nie większej niż pół wymiaru wysokości kostki (a), natomiast łączna ich długość nie powinna przekraczać wielkości wymiaru wysokości kostki (a).

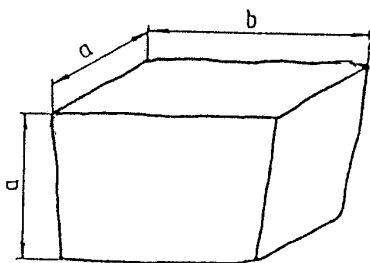
Uszkodzenia którekolwiek z naroży kostki gatunku 1 i naroży powierzchni górnej (czoła) kostki gatunku 2 i 3 są niedopuszczalne.

Szerokość lub głębokość uszkodzenia krawędzi lub naroży nie powinna być większa niż 0,6 cm.

2.2.4. Kształt i wymiary kostki rządowej

Kostka rządowa powinna mieć kształt zbliżony do prostopadłościanu o równoległej powierzchni dolnej do górnej. Cała bryła kostki powinna mieścić się w prostopadłościanie zbudowanym na powierzchni górnej jako podstawie.

Kształt kostki rządowej przedstawia rysunek 2.



Rysunek 2. Kształt kostki rzędowej

Wymagania dotyczące wymiarów kostki rzędowej przedstawia tablica 3.

Uszkodzenia krawędzi i naroży kostki powinny być nie większe niż podane dla gatunku 2 i 3 kostki regularnej.

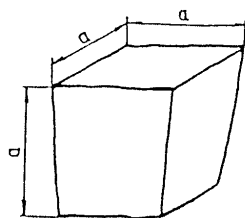
Szerokość lub głębokość uszkodzenia krawędzi lub naroży nie powinna być większa niż 0,6 cm.

Tablica 3. Wymiary kostki rzędowej oraz dopuszczalne odchyłki

Wyszczególnienie	Wielkość (cm)						
	12	14	16	18	1	2	3
Wymiar a	12	14	16	18	± 0,5	± 0,7	± 1,0
Wymiar b	od 12 do 24	od 14 do 28	od 16 do 32	od 18 do 36	-	-	-
Stosunek pola powierzchni dolnej (stopki) do górnej (czoła), nie mniej niż	-	-	-	-	0,8	0,7	0,6
Nierówności powierzchni górnej (czoła), nie większe niż	-	-	-	-	± 0,4	± 0,6	± 0,8
Pęknięcia kostki	-	-	-	-	niedopuszczalne		

2.2.5. Kształt i wymiary kostki nieregularnej

Kostka nieregularna powinna mieć kształt zbliżony do prostopadłościanu. Kształt kostki nieregularnej przedstawia rysunek 3.



Rysunek 3. Kształt kostki nieregularnej

Wymagania dotyczące wymiarów kostki nieregularnej przedstawia tablica 4.

Uszkodzenie krawędzi powierzchni górnej (czoła) oraz ich szerokość i głębokość nie powinny być większe niż podane dla gatunku 2 i 3 kostki regularnej.

Dopuszcza się uszkodzenie jednego naroża powierzchni górnej kostki o głębokości nie większej niż 0,6 cm.

Tablica 4. Wymiary kostki nieregularnej oraz dopuszczalne odchyłki

Wyszczególnienie	Wielkość (cm)						
	5	6	8	10	1	2	3
Wymiar a	5	6	8	10	± 1,0	± 1,0	± 1,0
Stosunek pola powierzchni dolnej (stopki) do górnej (czoła), w cm, nie mniejszy niż	-	-	-	-	0,7	0,6	0,5
Nierówności powierzchni górnej (czoła), w cm, nie większe niż	-	-	-	-	± 0,4	± 0,6	± 0,8
Wypukłość powierzchni bocznej, w cm, nie większa niż	-	-	-	-	0,6	0,6	0,8
Odchyłki od kąta prostego krawędzi powierzchni górnej (czoła), w stopniach, nie większe niż	-	-	-	-	± 6	± 8	± 10
Odchylenie od równoległości płaszczyzny powierzchni dolnej w stosunku do górnej, w stopniach, nie większe niż	-	-	-	-	± 6	± 8	± 10

2.3. Krawężniki

Krawężniki betonowe uliczne i drogowe stosowane do obramowania nawierzchni kostkowych, powinny odpowiadać wymaganiom wg BN-80/6775-03/04 [17] i wg BN-80/6775-03/01 [16].

Wykonanie krawężników betonowych - ulicznych i wtopionych, powinno być zgodne z OST D-08.01.01 „Krawężniki betonowe”.

Krawężniki kamienne stosowane do obramowania nawierzchni kostkowych (na drogach zamiejskich), powinny odpowiadać wymaganiom wg BN-66/6775-01 [15].

Wykonanie krawężników kamiennych powinno odpowiadać wymaganiom podanym w OST D-08.01.02 „Krawężniki kamienne”.

2.4. Cement

Cement stosowany do podsypki i wypełnienia spoin powinien być cementem portlandzkim klasy 32,5, odpowiadający wymaganiom PN-B-19701 [9].

Transport i przechowywanie cementu powinny być zgodne z BN-88/6731-08 [13].

2.5. Kruszywo

Kruszywo na podsypkę i do wypełniania spoin powinno odpowiadać wymaganiom normy PN-B-06712 [7].

Na podsypkę stosuje się mieszankę kruszywa naturalnego o frakcji od 0 do 8 mm, a do zaprawy cementowo-piaskowej o frakcji od 0 do 4 mm.

Zawartość pyłów w kruszywie na podsypkę cementowo-żwirową i do zaprawy cementowo-piaskowej nie może przekraczać 3%, a na podsypkę żwirową - 8%.

Kruszywo należy przechowywać w warunkach zabezpieczających je przed zanieczyszczeniem oraz zmieszaniem z kruszywami innych klas, gatunków, frakcji (grupy frakcji).

Pozostałe wymagania i badania wg PN-B-06712 [7].

2.6. Woda

Woda stosowana do podsypki i zaprawy cementowo-piaskowej, powinna odpowiadać wymaganiom PN-B-32250 [10]. Powinna to być woda „odmiany 1”.

Badania wody należy wykonywać:

- - w przypadku nowego źródła poboru wody,
- - w przypadku podejrzeń dotyczących zmiany parametrów wody, np. zmętnienia, zapachu, barwy.

2.7. Masa zalewowa

Masa zalewowa do wypełniania spoin i szczelin dylatacyjnych w nawierzchniach z kostki kamiennej powinna być stosowana na gorąco i odpowiadać wymaganiom normy BN-74/6771-04 [14] lub aprobaty technicznej.

3. Sprzęt

3.1. Ogólne wymagania dotyczące sprzętu

Ogólne wymagania dotyczące sprzętu podano w OST D-M-00.00.00 „Wymagania ogólne” pkt 3.

3.2. Sprzęt do wykonania nawierzchni z kostki kamiennej

Wykonawca przystępujący do wykonania nawierzchni z kostek kamiennych powinien wykazać się możliwością korzystania z następującego sprzętu:

- – betoniarki, do wytwarzania betonu i zapraw oraz przygotowywania podsypki cementowo-piaskowej,
- – ubijaków ręcznych i mechanicznych, do ubijania kostki,
- – wibratorów płytowych i lekkich walców wibracyjnych, do ubijania kostki po pierwszym ubiciu ręcznym.

4. transport

4.1. Ogólne wymagania dotyczące transportu

Ogólne wymagania dotyczące transportu podano w OST D-M-00.00.00 „Wymagania ogólne” pkt 4.

4.2. Transport materiałów

4.2.1. Transport kostek kamiennych

Kostki kamienne przewozi się dowolnymi środkami transportowymi.

Kostkę regularną i rzędową należy układać na podłodze obok siebie tak, aby wypełniła całą powierzchnię środka transportowego. Na tak ułożonej warstwie należy bezpośrednio układać następne warstwy.

Kostkę nieregularną przewozi się luźno usypaną. Ładowanie ręczne kostek regularnych i rzędowych powinno być wykonywane bez rzucania. Przy użyciu przenośników taśmowych, kostki regularne i rzędowe powinny być podawane i odbierane ręcznie.

Kostkę regularną i rzędową należy ustawiać w stosy. Kostkę nieregularną można składować w przyzmach.

Wysokość stosu lub przyzma nie powinna przekraczać 1 m.

4.2.2. Transport kruszywa

Kruszywo można przewozić dowolnymi środkami transportowymi w warunkach zabezpieczających je przed rozsypywaniem i zanieczyszczeniem.

5. wykonanie robót

5.1. Ogólne zasady wykonania robót

Ogólne zasady wykonania robót podano w OST D-M-00.00.00 „Wymagania ogólne” pkt 5.

5.2. Przygotowanie podbudowy

Jeżeli w dokumentacji projektowej lub SST przewidziano wykonanie nawierzchni z kostki kamiennej na podbudowie np. z chudego betonu, gruntu stabilizowanego cementem, tłucznia itp. to warunki wykonania podbudowy powinny odpowiadać wymaganiom zawartym w odpowiednich OST:

- – D-04.06.01 Podbudowa z chudego betonu,
- – D-04.05.01 Podbudowa z gruntu lub kruszywa stabilizowanego cementem,
- – D-04.04.04 Podbudowa z tłucznia kamiennego.

5.3. Obramowanie nawierzchni

Do obramowania nawierzchni kostkowych stosuje się krawężniki betonowe uliczne, betonowe drogowe i kamienne drogowe, odpowiadające wymaganiom norm wymienionych w pkt 2.3.

Rodzaj obramowania nawierzchni powinien być zgodny z dokumentacją projektową, SST lub wskazaniami Inżyniera.

Ustawienie krawężników powinno być zgodne z wymaganiami zawartymi w OST D-08.01.01 „Krawężniki betonowe” lub OST D-08.01.02 „Krawężniki kamienne”.

5.4. Podsypka

Do wykonania nawierzchni z kostki kamiennej można stosować jeden z następujących rodzajów podsypki:

- – podsypka cementowo-żwirowa, cementowo-piaskowa,
- – podsypka bitumiczno-żwirowa,
- – podsypka żwirowa lub piaskowa.

Rodzaj zastosowanej podsypki powinien być zgodny z dokumentacją projektową, SST lub wskazaniami Inżyniera.

Wymagania dla materiałów stosowanych na podsypkę powinny być zgodne z pkt 2 niniejszej OST oraz z PN-S-96026 [12].

Grubość podsypki powinna być zgodna z dokumentacją projektową i SST.

Współczynnik wodnocementowy dla podsypki cementowo-piaskowej lub cementowo-żwirowej, powinien wynosić od 0,20 do 0,25, a wytrzymałość na ściskanie $R_7 = 10 \text{ MPa}$, $R_{28} = 14 \text{ MPa}$. Podsypka bitumiczno-żwirowa powinna być wykonana ze żwiru odpowiadającego wymaganiom PN-S-96026 [12], zmieszanego z emulsją asfaltową szybkorozpadową w ilości od 10 do 12% ciężaru kruszywa, spełniającą wymagania określone w WT.EmA-94 [19].

5.5. Układanie nawierzchni z kostki kamiennej

5.5.1. Układanie kostki nieregularnej

Kostkę można układać w różne desenie:

- - deseni rzędowy prosty, który uzyskuje się przez układanie kostki rzędami prostopadłymi do osi drogi,
- - deseni rzędowy ukośny, który otrzymuje się przez układanie kostki rzędami pod kątem 45° do osi drogi,
- - deseni w jodełkę, który otrzymuje się przez układanie kostki pod kątem 45° w przeciwne strony na każdej połowie jezdni,
- - deseni łukowy, który otrzymuje się przez układanie kostki w kształcie łuku lub innych krzywych.

Deseni nawierzchni z kostki kamiennej nieregularnej powinien być dostosowany do wielkości kostki. Przy różnych wymiarach kostki, zaleca się układanie jej w formie desenia łukowego, który poza tym nie wymaga przycinania kostek przy krawężnikach.

Szerokość spoin między kostkami nie powinna przekraczać 12 mm. Spoiny w sąsiednich rzędach powinny się mijać co najmniej o $1/4$ szerokości kostki.

Kostka użyta do układania nawierzchni powinna być jednego gatunku i z jednego rodzaju skał. Dla rozgraniczenia kierunków ruchu na jezdni, powinien być ułożony pas podłużny z jednego lub dwóch rzędów kostek o odmiennym kolorze.

5.5.2. Układanie kostki regularnej

Kostka regularna może być układana:

- - w rzędy poprzeczne, prostopadłe do osi drogi,
- - w rzędy ukośne, pod kątem 45° do osi drogi,
- - w jodełkę.

Deseni nawierzchni z kostki regularnej powinien być dostosowany do wymiarów kostki. Kostki duże o wysokości kostki od 16 do 18 cm powinny być układane w rzędy poprzeczne. Kostki średnie o wysokości od 12 do 14 cm oraz kostki małe, o wysokości od 8 do 10 cm, mogą być układane w rzędy poprzeczne, w rzędy ukośne lub w jodełkę.

Układanie kostek przy krawężnikach wymaga stosowania kostek regularnych łącznikowych dla uzyskania mijania się spoin w kierunku podłużnym.

Warunki układania kostki rzędowej są takie same jak dla kostki regularnej.

Kostkę rzędową układa się w rzędy poprzeczne prostopadłe do osi drogi. Dopuszcza się układanie kostek w rzędy ukośne lub jodełkę.

5.5.3. Szczeliny dylatacyjne

Szczeliny dylatacyjne poprzeczne należy stosować w nawierzchniach z kostki na zaprawie cementowej w odległości od 10 do 15 m oraz w takich miejscach, w których występuje dylatacja podbudowy lub zmiana sztywności podłoża.

Szczeliny podłużne należy stosować przy ściekach na jezdniach wszelkich szerokości oraz pośrodku jezdni, jeżeli szerokość jej przekracza 10 m lub w przypadku układania nawierzchni połową szerokości jezdni.

Przy układaniu nawierzchni z kostki na podbudowie betonowej - na podsypce cementowo-żwirowej z zalaniem spoin zaprawą cementowo-piaskową, szczeliny dylatacyjne warstwy jezdnej należy wykonywać nad szczelinami podbudowy. Szerokość szczelin dylatacyjnych powinna wynosić od 8 do 12 mm.

5.5.4. Warunki przystąpienia do robót

Kostkę na zaprawie cementowo-piaskowej i cementowo-żwirowej można układać bez środków ochronnych przed mrozem, jeżeli temperatura otoczenia jest $+5^\circ\text{C}$ lub wyższa. Nie należy układać kostki w temperaturze 0°C lub niższej. Jeżeli w ciągu dnia temperatura utrzymuje się w granicach od 0 do $+5^\circ\text{C}$, a w nocy spodziewane są przymrozki, kostkę należy zabezpieczyć przez nakrycie materiałem o złym przewodnictwie ciepłym. Świeżo wykonaną nawierzchnię na podsypce cementowo-żwirowej należy chronić w sposób podany w PN-B-06251 [6].

5.5.5. Ubijanie kostki

Sposób ubijania kostki powinien być dostosowany do rodzaju podsypki oraz materiału do wypełnienia spoin.

- a) a) Kostkę na podsypce żwirowej lub piaskowej przy wypełnieniu spoin żwirem lub piaskiem należy ubijać trzykrotnie.

Pierwsze ubicie ma na celu osadzenie kostek w podsypce i wypełnienie dolnych części spoin materiałem z podsypki. Obniżenie kostki w czasie pierwszego ubijania powinno wynosić od 1,5 do 2,0 cm.

Ułożoną nawierzchnię z kostki zasypuje się mieszaniną piasku i żwiru o uziarnieniu od 0 do 4 mm, polewa wodą i szczotkami wprowadza się kruszywo w spoiny. Po wypełnieniu spoin trzeba nawierzchnię oczyścić szczotkami, aby każda kostka była widoczna, po czym należy przystąpić do ubijania.

Ubijanie kostek wykonuje się ubijkami stalowymi o ciężarze około 30 kg, uderzając ubijkami każdą kostkę oddzielnie. Ubijanie w przekroju poprzecznym prowadzi się od krawężnika do środka jezdni.

Drugie ubicie należy poprzedzić uzupełnieniem spoin i polać wodą.

Trzecie ubicie ma na celu doprowadzenie nawierzchni kostkowej do wymaganego przekroju poprzecznego i podłużnego jezdni. Zamiast trzeciego ubijania można stosować wałowanie walcem o masie do 10 t - najpierw w kierunku podłużnym, postępując od krawężników w kierunku osi, a następnie w kierunku poprzecznym.

- b) b) Kostkę na podsypce żwirowo-cementowej przy wypełnianiu spoin zaprawą cementowo-piaskową, należy ubijać dwukrotnie.

Pierwsze mocne ubicie powinno nastąpić przed zalaniem spoin i spowodować obniżenie kostek do wymaganej niwelety.

Drugie - lekkie ubicie, ma na celu doprowadzenie ubijanej powierzchni kostek do wymaganego przekroju poprzecznego jezdni. Drugi ubicie następuje bezpośrednio po zalaniu spoin zaprawą cementowo-piaskową. Zamiast drugiego ubijania można stosować wibratory płytowe lub lekkie walce wibracyjne.

- c) c) Kostkę na podsypce żwirowej przy wypełnieniu spoin masą zalewową należy ubijać trzykrotnie. Spoiny zalewa się po całkowitym trzykrotnym ubiciu nawierzchni.

Kostki, które pękną podczas ubijania powinny być wymienione na całe. Ostatni rząd kostek na zakończenie działki roboczej, przy ubijaniu należy zabezpieczyć przed przesunięciem za pomocą np. belki drewnianej umocowanej szpilkami stalowymi w podłożu.

5.5.6. Wypełnienie spoin

Zaprawę cementowo-piaskową można stosować przy nawierzchniach z kostki każdego typu układanej na podsypce cementowo-żwirowej. Bitumiczną masę zalewową należy stosować przy nawierzchniach z kostki nieregularnej układanej na podsypce bitumiczno-żwirowej, żwirowej lub piaskowej. Wypełnienie spoin piaskiem można stosować przy nawierzchniach z kostki nieregularnej układanej na podsypce żwirowej lub piaskowej.

Wypełnienie spoin zaprawą cementowo-piaskową powinno być wykonane z zachowaniem następujących wymagań:

- - piasek powinien odpowiadać wymaganiom wg pkt 2.5,
- - cement powinien odpowiadać wymaganiom wg pkt 2.4,
- - wytrzymałość zaprawy na ściskanie powinna wynosić nie mniej niż 30 MPa,
- - przed rozpoczęciem zalewania kostka powinna być oczyszczona i dobrze zwilżona wodą z dodatkiem 1% cementu w stosunku objętościowym,
- - głębokość wypełnienia spoin zaprawą cementowo-piaskową powinna wynosić około 5 cm,
- - zaprawa cementowo-piaskowa powinna całkowicie wypełnić spoiny i tworzyć monolit z kostką.

Wypełnienie spoin masą zalewową powinno być wykonane z zachowaniem następujących wymagań:

- - masa zalewowa powinna odpowiadać wymaganiom wg pkt 2.7,
- - spoiny przed zalaniem masą zalewową powinny być suche i dokładnie oczyszczone na głębokość około 5 cm,
- - bezpośrednio przed zalaniem masa powinna być podgrzana do temperatury od 150 do 180°C,
- - masa powinna dokładnie wypełniać spoiny i wykazywać dobrą przyczepność do kostek.

Wypełnianie spoin przez zamulanie piaskiem powinno być wykonane z zachowaniem następujących wymagań:

- - piasek powinien odpowiadać wymaganiom wg pkt 2.5,
- - w czasie zamulania piasek powinien być obficie polewany wodą, aby wypełnił całkowicie spoiny.

5.6. Pielęgnacja nawierzchni

Sposób pielęgnacji nawierzchni zależy od rodzaju wypełnienia spoin i od rodzaju podsypki.

Pielęgnacja nawierzchni kostkowej, której spoiny są wypełnione zaprawą cementowo-piaskową polega na polaniu nawierzchni wodą w kilka godzin po zalaniu spoin i utrzymaniu jej w stałej wilgotności przez okres jednej doby. Następnie nawierzchnię należy przykryć piaskiem i utrzymywać w stałej wilgotności przez okres 7 dni. Po upływie od 2 do 3 tygodni - w zależności od warunków atmosferycznych, nawierzchnię należy oczyścić dokładnie z piasku i można oddać do ruchu.

Nawierzchnia kostkowa, której spoiny zostały wypełnione masą zalewową, może być oddana do ruchu bezpośrednio po wykonaniu, bez czynności pielęgnacyjnych.

Nawierzchnia kostkowa, której spoiny zostały wypełnione piaskiem i pokryte warstwą piasku, można oddać natychmiast do ruchu. Piasek podczas ruchu wypełnia spoiny i po kilku dniach pielęgnację nawierzchni można uznać za ukończoną.

6. kontrola jakości robót

6.1. Ogólne zasady kontroli jakości robót

Ogólne zasady kontroli jakości robót podano w OST D-M-00.00.00 „Wymagania ogólne” pkt 6.

6.2. Badania przed przystąpieniem do robót

Rodzaj i zakres badań dla kostek kamiennych powinien być zgodny z wymaganiami wg PN-B-11100 [8].

Badanie zwykle obejmuje sprawdzenie cech zewnętrznych i dopuszczalnych odchyłek, podanych w tablicach 2, 3, 4.

Badanie pełne obejmuje zakres badania zwykłego oraz sprawdzenie cech fizycznych i wytrzymałościowych podanych w tablicy 1.

W skład partii przeznaczonej do badań powinny wchodzić kostki jednakowego typu, rodzaju klasy i wielkości. Wielkość partii nie powinna przekraczać 500 ton kostki.

Z partii przeznaczonej do badań należy pobrać w sposób losowy próbkę składającą się z kostek drogowych w liczbie:

- - do badania zwykłego: 40 sztuk,
- - do badania cech podanych w tablicy 1: 6 sztuk.

Badania zwykle należy przeprowadzać przy każdym sprawdzaniu zgodności partii z wymaganiami normy, badanie pełne przeprowadza się na żądanie odbiorcy.

W badaniu zwykłym partię kostki należy uznać za zgodną z wymaganiami normy, jeżeli liczba sztuk niedobrych w zbadanej ilości kostek jest dla poszczególnych sprawdzeń równa lub mniejsza od 4.

W przypadku gdy liczba kostek niedobrych dla jednego sprawdzenia jest większa od 4, całą partię należy uznać za niezgodną z wymaganiami.

W badaniu pełnym, partię kostki poddaną sprawdzeniu cech podanych w tablicy 1, należy uznać za zgodną z wymaganiami normy, jeżeli wszystkie sprawdzenia dadzą wynik dodatni. Jeżeli chociaż jedno ze sprawdzeń da wynik ujemny, całą partię należy uznać za niezgodną z wymaganiami.

Badania pozostałych materiałów stosowanych do wykonania nawierzchni z kostek kamiennych, powinny obejmować wszystkie właściwości, które zostały określone w normach podanych dla odpowiednich materiałów wg pkt od 2.3 do 2.7.

6.3. Badania w czasie robót

6.3.1. Sprawdzenie podsypki

Sprawdzenie podsypki polega na stwierdzeniu jej zgodności z dokumentacją projektową oraz z wymaganiami określonymi w p. 5.4.

6.3.2. Badanie prawidłowości układania kostki

Badanie prawidłowości układania kostki polega na:

- - zmierzeniu szerokości spoin oraz powiązania spoin i sprawdzeniu zgodności z p. 5.5.6,
- - zbadaniu rodzaju i gatunku użytej kostki, zgodnie z wymogami wg p. od 2.2.2 do 2.2.5,
- - sprawdzeniu prawidłowości wykonania szczelin dylatacyjnych zgodnie z p. 5.5.3.

Sprawdzenie wiązania kostki wykonuje się wyrywkowo w kilku miejscach przez oględziny nawierzchni i określenie czy wiązanie odpowiada wymaganiom wg p. 5.5.

Ubicie kostki sprawdza się przez swobodne jednokrotne opuszczenie z wysokości 15 cm ubijaka o masie 25 kg na poszczególne kostki. Pod wpływem takiego uderzenia osiadanie kostek nie powinno być dostrzegane.

6.3.3. Sprawdzenie wypełnienia spoin

Badanie prawidłowości wypełnienia spoin polega na sprawdzeniu zgodności z wymaganiami zawartymi w p. 5.5.6.

Sprawdzenie wypełnienia spoin wykonuje się co najmniej w pięciu dowolnie obranych miejscach na każdym kilometrze przez wykruszenie zaprawy na długości około 10 cm i zmierzenie głębokości wypełnienia spoiny zaprawą, a przy zaprawie cementowo-piaskowej i masie zalewowej - również przez sprawdzenie przyczepności zaprawy lub masy zalewowej do kostki.

6.4. Sprawdzenie cech geometrycznych nawierzchni

6.4.1. Równość

Nierówności podłużne nawierzchni należy mierzyć 4-metrową łatą lub planografem, zgodnie z normą BN-68/8931-04 [18].

Nierówności podłużne nawierzchni nie powinny przekraczać 1,0 cm.

6.4.2. Spadki poprzeczne

Spadki poprzeczne nawierzchni powinny być zgodne z dokumentacją projektową z tolerancją $\pm 0,5\%$.

6.4.3. Rzędne wysokościowe

Różnice pomiędzy rzędnymi wykonanej nawierzchni i rzędnymi projektowanymi nie powinny przekraczać +1 cm i -2 cm.

6.4.4. Ukształtowanie osi

Oś nawierzchni w planie nie może być przesunięta w stosunku do osi projektowanej o więcej niż ± 5 cm.

6.4.5. Szerokość nawierzchni

Szerokość nawierzchni nie może różnić się od szerokości projektowanej o więcej niż ± 5 cm.

6.4.6. Grubość podsypki

Dopuszczalne odchyłki od projektowanej grubości podsypki nie powinny przekraczać $\pm 1,0$ cm.

6.4.7. Częstotliwość oraz zakres badań i pomiarów

Częstotliwość oraz zakres badań i pomiarów wykonanej nawierzchni z kostek kamiennych przedstawiono w tabelicy 5.

Tablica 5. Częstotliwość i zakres badań cech geometrycznych nawierzchni

Lp.	Wyszczególnienie badań i pomiarów	Minimalna częstotliwość badań i pomiarów
1	Spadki poprzeczne	10 razy na 1 km i w charakterystycznych punktach niwelety
2	Rzędne wysokościowe	10 razy na 1 km i w charakterystycznych punktach niwelety
3	Ukształtowanie osi w planie	10 razy na 1 km i w charakterystycznych punktach niwelety
4	Szerokość nawierzchni	10 razy na 1 km
5	Grubość podsypki	10 razy na 1 km

7. obmiar robót

7.1. Ogólne zasady obmiaru robót

Ogólne zasady obmiaru robót podano w OST D-M-00.00.00 „Wymagania ogólne” pkt 7.

7.2. Jednostka obmiarowa

Jednostką obmiarową jest m^2 (metr kwadratowy) wykonanej nawierzchni z kostki kamiennej.

8. odbiór robót

8.1. Ogólne zasady odbioru robót

Ogólne zasady odbioru robót podano w OST D-M-00.00.00 „Wymagania ogólne” pkt 8.

Roboty uznaje się za wykonane zgodnie z dokumentacją projektową, SST i wymaganiami Inżyniera, jeżeli wszystkie pomiary i badania z zachowaniem tolerancji według pkt 6 dały wyniki pozytywne.

8.2. Odbiór robót zanikających i ulegających zakryciu

Roboty związane z wykonaniem podsypki należą do robót ulegających zakryciu. Zasady ich odbioru są określone w OST D-M-00.00.00 „Wymagania ogólne” pkt 8.2.

9. podstawa płatności

9.1. Ogólne ustalenia dotyczące podstawy płatności

Ogólne ustalenia dotyczące podstawy płatności podano w OST D-M-00.00.00 „Wymagania ogólne” pkt

9.

9.2. Cena jednostki obmiarowej

Cena wykonania $1 m^2$ nawierzchni z kostki kamiennej obejmuje:

- - prace pomiarowe i roboty przygotowawcze,
- - oznakowanie robót,
- - dostarczenie materiałów,
- - wykonanie podsypki,
- - ułożenie i ubicie kostki,
- - wypełnienie spoin,
- - pielęgnację nawierzchni,
- - przeprowadzenie badań i pomiarów wymaganych w specyfikacji technicznej.

10. przepisy związane

10.1. Normy

- | | | |
|-----|------------------|--|
| 1. | PN-B-04101 | Materiały kamienne. Oznaczanie nasiąkliwości wodą |
| 2. | PN-B-04102 | Materiały kamienne. Oznaczanie mrozoodporności metodą bezpośrednią |
| 3. | PN-B-04110 | Materiały kamienne. Oznaczanie wytrzymałości na ściskanie |
| 4. | PN-B-04111 | Materiały kamienne. Oznaczanie ścieralności na tarczy Boehme |
| 5. | PN-B-04115 | Materiały kamienne. Oznaczanie wytrzymałości kamienia na uderzenie (zwięzłości) |
| 6. | PN-B-06251 | Roboty betonowe i żelbetowe. Wymagania techniczne |
| 7. | PN-B-06712 | Kruszywa mineralne do betonu zwykłego |
| 8. | PN-B-11100 | Materiały kamienne. Kostka drogowa |
| 9. | PN-B-19701 | Cement. Cement powszechnego użytku. Skład, wymagania i ocena zgodności |
| 10. | PN-B-32250 | Materiały budowlane. Woda do betonów i zapraw |
| 11. | PN-S-06100 | Drogi samochodowe. Nawierzchnie z kostki kamiennej. Warunki techniczne |
| 12. | PN-S-96026 | Drogi samochodowe. Nawierzchnie z kostki kamiennej nieregularnej. Wymagania techniczne i badania przy odbiorze |
| 13. | BN-69/6731-08 | Cement. Transport i przechowywanie |
| 14. | BN-74/6771-04 | Drogi samochodowe. Masa zalewowa |
| 15. | BN-66/6775-01 | Elementy kamienne. Krawężniki uliczne, mostowe i drogowe |
| 16. | BN-80/6775-03/01 | Prefabrykaty budowlane z betonu. Elementy nawierzchni dróg, ulic, parkingów i torowisk tramwajowych. Wspólne wymagania i badania |
| 17. | BN-80/6775-03/04 | Prefabrykaty budowlane z betonu. Elementy nawierzchni dróg, ulic, parkingów i torowisk tramwajowych. Krawężniki i obrzeża |
| 18. | BN-68/8931-04 | Drogi samochodowe. Pomiar równości nawierzchni planografem i łąką. |

10.2. Inne dokumenty

19. Warunki techniczne. Drogowe emulsje asfaltowe EmA-94. IBDiM - 1994 r.

D - 05.03.01a REMONT CZĄSTKOWY NAWIERZCHNI Z KOSTKI KAMIENNEJ

1. WSTĘP

1.1. Przedmiot SST

Przedmiotem niniejszej szczegółowej specyfikacji technicznej (SST) są wymagania dotyczące wykonania i odbioru robót związanych z wykonaniem remontu cząstkowego nawierzchni z kostki kamiennej.

1.2. Zakres stosowania SST

Szczegółowa specyfikacja techniczna (SST) stanowi podstawę opracowania jako dokument przetargowy i kontraktowy przy zlecaniu i realizacji robót na drogach, ulicach, placach i chodnikach.

1.3. Zakres robót objętych SST

Ustalenia zawarte w niniejszej specyfikacji dotyczą zasad prowadzenia robót związanych z wykonaniem i odbiorem remontu cząstkowego nawierzchni z kostki kamiennej, wykonanej na:

- odcinkach ulic i dróg,
- placach, miejscach postojowych, wjazdach do bram,
- chodnikach.

Po uzyskaniu zgody Inżyniera, ustalenia zawarte w niniejszej DST można stosować do napraw na większej powierzchni niż remont cząstkowy, np. przy odnowie nawierzchni.

1.4. Określenia podstawowe

1.4.1. Kostka kamienna - kamienny materiał drogowy, pochodzący ze skał naturalnych (wybuchowych, osadowych i metamorficznych).

1.4.2. Kostka kamienna zwykła - kostka kamienna o kształcie ostrosłupa ściętego o powierzchni górnej kwadratowej lub prostokątnej.

1.4.3. Kostka kamienna regularna - kostka kamienna o kształcie sześcianu lub prostopadłościanu.

1.4.4. Kostka kamienna nieregularna - kostka kamienna o kształcie zbliżonym do graniastosłupa o górnej powierzchni czworokątnej.

1.4.5. Kostka kamienna rzędowa - kostka kamienna o kształcie zbliżonym do sześcianu, prostopadłościanu lub ostrosłupa ściętego, o górnej powierzchni kwadratowej lub prostokątnej.

1.4.6. Nawierzchnia z kostki kamiennej - ulepszona nawierzchnia drogowa wykonana z kostki kamiennej.

1.4.7. Spoina - odstęp pomiędzy przylegającymi elementami (kostkami) wypełniony określonym materiałem wypełniającym.

1.4.8. Szczelina dylatacyjna - odstęp dzielący duży fragment nawierzchni z kostki kamiennej na sekcje w celu umożliwienia odkształceń temperaturowych, wypełniony określonym materiałem wypełniającym.

1.4.9. Remont cząstkowy - naprawa pojedynczych uszkodzeń nawierzchni z kostki kamiennej o powierzchni do około 5m².

1.4.10. Odnowa nawierzchni - naprawa nawierzchni, gdy uszkodzenia lub zużycie przekraczają 20 - 25% jej powierzchni, wykonana na całej szerokości i długości odcinka wymagającego naprawy.

1.4.11. Pozostałe określenia podstawowe są zgodne z obowiązującymi, odpowiednimi polskimi normami i z definicjami podanymi w OST D-M-00.00.00 „Wymagania ogólne” [9] pkt 1.4.

1.5. Ogólne wymagania dotyczące robót

Ogólne wymagania dotyczące robót podano w OST D-M-00.00.00 „Wymagania ogólne” [9] pkt 1.5.

2. materiały

2.1. Ogólne wymagania dotyczące materiałów

Ogólne wymagania dotyczące materiałów, ich pozyskiwania i składowania, podano w OST D-M-00.00.00 „Wymagania ogólne” [9] pkt 2.

2.2. Wymagania dotyczące materiałów do remontu cząstkowego nawierzchni z kostki kamiennej

2.2.1. Kostka kamienna

Do remontu cząstkowego nawierzchni należy użyć:

- materiał kostkowy, otrzymany z rozbiórki istniejącej nawierzchni, nadający się do ponownego wbudowania,
- nową kostkę, odpowiadającą wymaganiom PN-60/B-11100 [2], jako materiał uzupełniający, tego samego typu, rodzaju, klasy, gatunku i wymiarów jak kostka w rozebranej nawierzchni.

2.2.2. Materiały na podsypkę i do wypełnienia spoin oraz szczelin w nawierzchni

Jeśli dokumentacja projektowa lub SST nie ustala inaczej, to należy stosować następujące materiały:

- a) na podsypkę piaskową pod nawierzchnię lub jej uzupełnienie
 - piasek naturalny wg PN-B-11113:1996 [4], odpowiadający wymaganiom dla gatunku 2 lub 3,
 - piasek łamany (0,075÷2) mm, mieszankę drobną granulowaną (0,075÷4) mm albo miał (0÷4) mm, odpowiadający wymaganiom PN-B-11112:1996 [3],
- b) na podsypkę cementowo-piaskową pod nawierzchnię
 - mieszankę cementu i piasku w stosunku 1:4 z piasku naturalnego spełniającego wymagania dla gatunku 1 wg PN-B-11113:1996 [4], cementu powszechnego użytku spełniającego wymagania PN-EN 197-1:2002 [1] i wody odmiany 1 odpowiadającej wymaganiom PN-88/B-32250 [5],
- c) do wypełniania spoin w nawierzchni na podsypce piaskowej
 - piasek naturalny spełniający wymagania PN-B-11113:1996 [4] gatunku 2 lub 3,
 - piasek łamany (0,075÷2) mm wg PN-B-11112:1996 [3],
- d) do wypełniania spoin w nawierzchni na podsypce cementowo-piaskowej
 - zaprawę cementowo-piaskową 1:4 spełniającą wymagania wg 2.2.2b),
- e) do wypełniania szczelin dylatacyjnych w nawierzchni na podsypce cementowo-piaskowej
 - do wypełnienia górnej części szczeliny dylatacyjnej należy stosować drogowe zalewy kauczukowo-asfaltowe lub syntetyczne masy uszczelniające (np. poliuretanowe, poliwinylowe itp.) spełniające

wymagania norm lub aprobat technicznych, względnie odpowiadających wymaganiom OST D-05.03.04a „Wypełnianie szczelin w nawierzchniach z betonu cementowego” [11],

- do wypełnienia dolnej części szczeliny dylatacyjnej należy stosować wilgotną mieszankę cementowo-piaskową 1:8 z materiałów spełniających wymagania wg 2.2.2 b) lub inny materiał zaakceptowany przez Inżyniera.

Składowanie kruszywa, nie przeznaczonego do bezpośredniego wbudowania po dostarczeniu na budowę, powinno odbywać się na podłożu równym, utwardzonym i dobrze odwodnionym, przy zabezpieczeniu kruszywa przed zanieczyszczeniem i zmieszaniem z innymi materiałami kamiennymi.

Przechowywanie cementu powinno być zgodne z BN-88/6731-08 [8].

3. sprzęt

3.1. Ogólne wymagania dotyczące sprzętu

Ogólne wymagania dotyczące sprzętu podano w OST D-M-00.00.00 „Wymagania ogólne” [9] pkt 3.

3.2. Sprzęt do wykonania remontu cząstkowego nawierzchni z kostki kamiennej

Wymagania dotyczące sprzętu do wykonania remontu cząstkowego nawierzchni z kostki kamiennej powinny odpowiadać warunkom podanym w OST D-05.03.01 [10] pkt 3 i D-08.02.07 [12] pkt 3 z zastosowaniem sprzętu do rozebrania uszkodzonej nawierzchni, jak np.: łopatek do oczyszczenia spoin, haczyków do wyciągania kostek i usuwania zalew, dłut, młotków brukarskich, skrobaczek, szczotek, młotków pneumatycznych, drągów stalowych, konewek, wiader do wody, szpadli, łopat itp.

4. transport

4.1. Ogólne wymagania dotyczące transportu

Ogólne wymagania dotyczące transportu podano w OST D-M-00.00.00 „Wymagania ogólne” [9] pkt

4.

4.2. Transport materiałów wymaganych do remontu cząstkowego nawierzchni z kostki kamiennej

Wymagania dotyczące transportu materiałów do remontu cząstkowego nawierzchni z kostki kamiennej powinny odpowiadać warunkom podanym w OST D-05.03.01 [10] pkt 4 i D-08.02.07 [12] pkt 4.

5. wykonanie robót

5.1. Ogólne zasady wykonania robót

Ogólne zasady wykonania robót podano w OST D-M-00.00.00 „Wymagania ogólne” [9] pkt 5.

5.2. Uszkodzenia nawierzchni z kostki kamiennej, podlegające remontowi cząstkowemu

Remontowi cząstkowemu podlegają uszkodzenia nawierzchni z kostki kamiennej, obejmujące:

- zapadnięcia i wyboje fragmentów nawierzchni,
- przesuwanie rzędów kostek pod działaniem sił poziomych,
- zniekształcenia związane z lokalnym podnoszeniem się nawierzchni lub pęknięciami w spoinach pod wpływem zmian temperatury w spoinach zalanych zaprawą cementowo-piaskową,
- osłabienia stateczności kostek przy ich wykuszaniu się lub wymywaniu materiału wypełniającego kostki,
- osiadanie nawierzchni w miejscu przekopów (np. po przelożeniu urządzeń podziemnych), wadliwej jakości podłoża lub podbudowy, niewłaściwego odwodnienia,
- nierówności bruku z powodu pochylenia się kostek, powstających od wysysania przez opony samochodów piasku ze spoin, wskutek szybkiego obracania się kół samochodowych,
- kostki pęknięte, zmiażdżone, uszkodzone powierzchniowo,
- inne uszkodzenia, deformujące nawierzchnię w sposób odbiegający od jej prawidłowego stanu.

5.3. Zasady wykonywania remontu cząstkowego

Wykonanie remontu cząstkowego nawierzchni z kostki kamiennej obejmuje:

1. roboty przygotowawcze

- wyznaczenie powierzchni remontu cząstkowego,
- rozebranie uszkodzonej nawierzchni z kostki kamiennej z oczyszczeniem i posortowaniem materiału uzyskanego z rozbiórki,
- ew. naprawę podbudowy lub podłoża gruntowego,

2. ułożenie nawierzchni

- spulchnienie i ewentualne uzupełnienie podsypki piaskowej wraz z ubiciem względnie wymianę podsypki cementowo-piaskowej wraz z jej przygotowaniem,
- ułożenie nawierzchni z kostki kamiennej z ubiciem i wypełnieniem spoin,
- pielęgnację nawierzchni.

5.4. Roboty przygotowawcze

5.4.1. Wyznaczenie powierzchni remontu cząstkowego

Powierzchnia przeznaczona do wykonania remontu cząstkowego powinna obejmować cały obszar uszkodzonej nawierzchni oraz część do niego przylegającą w celu łatwiejszego powiązania nawierzchni naprawianej z istniejącą.

Przy wyznaczaniu powierzchni remontu należy uwzględnić potrzeby prowadzenia ruchu kołowego względnie pieszego, decydując się w określonych przypadkach na remont np. na połowie szerokości jezdni. Powierzchnię przeznaczoną do wykonania remontu cząstkowego akceptuje Inżynier.

5.4.2. Rozeberanie uszkodzonej nawierzchni z oczyszczeniem i posortowaniem materiału

Przy kostce ułożonej na podsypce piaskowej i spoinach wypełnionych piaskiem rozbiórkę nawierzchni można przeprowadzić dłutami, haczykami z drutu, młotkami brukarskimi, drągami stalowymi itp.

Rozbiórkę kostki ułożonej na podsypce cementowo-piaskowej i spoinach wypełnionych zaprawą cementowo-piaskową przeprowadza się zwykle młotkami pneumatycznymi, drągami stalowymi itp., uzyskując znacznie mniej materiału do ponownego użycia niż w przypadku poprzednim.

Szczeliny dylatacyjne wypełnione zalewami asfaltowymi lub masami uszczelniającymi należy oczyścić za pomocą haczyków, szczotek stalowych ręcznych lub mechanicznych, dłut, łopatek itp.

Stwardniałą starą podsypkę cementowo-piaskową usuwa się całkowicie, po jej rozdrobnieniu na fragmenty. Natomiast starą podsypkę piaskową, w zależności od jej stanu, albo pozostawia się, względnie usuwa się zanieczyszczoną górną jej warstwę.

Materiał kostkowy otrzymany z rozbiórki, nadający się do ponownego wbudowania, należy dokładnie oczyścić, posortować i składować w miejscach nie kolidujących z wykonywaniem robót. Przy sortowaniu odrzuca się kostki nadmiernie zużyte, wykazujące pęknięcia oraz zaokrąglenia krawędzi.

5.4.3. Ewentualna naprawa podbudowy lub podłoża gruntowego

Po usunięciu nawierzchni i ew. podsypki sprawdza się stan podbudowy i podłoża gruntowego. Jeśli są one uszkodzone, należy zbadać przyczyny uszkodzenia i usunąć je w sposób właściwy dla rodzaju konstrukcji nawierzchni. Sposób naprawy proponuje Wykonawca, przedstawiając ją do akceptacji Inżyniera.

W przypadkach potrzeby przeprowadzenia doraźnego wyrównania podbudowy na niewielkiej powierzchni można, po akceptacji Inżyniera, wyrównać ją chudym betonem o zawartości np. od 160 do 180 kg cementu na 1 m³ betonu.

5.4.4. Ułożenie nawierzchni z kostki kamiennej

Kształt, wymiary i barwa kostek oraz deseń ich układania powinny być identyczne ze stanem przed przebudową. Do remontowanej nawierzchni należy użyć, w największym zakresie, kostki otrzymane z rozbiórki, nadające się do ponownego wbudowania. Nowy uzupełniany materiał kostkowy powinien być tego samego gatunku i koloru co stary.

Roboty nawierzchniowe na podsypce cementowo-piaskowej zaleca się wykonywać przy temperaturze otoczenia nie niższej niż +5°C. Dopuszcza się wykonanie nawierzchni jeśli w ciągu dnia temperatura utrzymuje się w granicach od 0°C do +5°C, przy czym jeśli w nocy spodziewane są przymrozki kostkę należy zabezpieczyć materiałami o złym przewodnictwie ciepła (np. matami ze słomy, papą itp.). Nawierzchnię na podsypce piaskowej zaleca się wykonywać w dodatnich temperaturach otoczenia.

Podsypkę piaskową pod kostką należy albo:

- spulchnić, w przypadku pozostawienia jej przy rozbiórce, albo
- uzupełnić piaskiem, w przypadku usunięcia zanieczyszczonej górnej warstwy starej podsypki, a następnie zwilżyć wodą i ubić. Środek naprawianego miejsca należy wznieść o 0,5+1,0 cm w stosunku do brzegów, ze stopniowym zejściem łagodną linią do nie zerwanego bruku.

Podsypkę cementowo-piaskową należy przygotować w betoniarnie, a następnie rozścielić na podbudowie. Podsypkę nanosi się w takiej ilości, aby kostka po ubiciu znalazła się na wysokości sąsiadujących kostek.

Sposób wykonania podsypki zaleca się przeprowadzić zgodnie z wymaganiami OST D-05.03.01 [10] i PN-57/S-06100 [6].

Kostkę układa się powyżej otaczającej nawierzchni, ponieważ po procesie ubijania podsypka zagęszcza się. Sposób ułożenia kostki powinien odpowiadać wymaganiom PN-57/S-06100 [6], PN-58/S-96026 [7], OST D-05.03.01 [10] i OST D-08.02.07 [12].

Powierzchnia kostek położonych obok urządzeń infrastruktury technicznej (np. studzienek, włazów itp.) powinna trwale wystawać od 3 mm do 5 mm powyżej powierzchni tych urządzeń oraz od 3 mm do 10 mm powyżej korytek ściekowych (ścieków).

Ubicie nawierzchni należy przeprowadzić za pomocą ubijaka lub zagęszczarki wibracyjnej (płytovej). Po ubiciu wszystkie kostki uszkodzone (np. pęknięte) należy wymienić na kostki całe.

Równość nawierzchni sprawdza się łata, zachowując właściwy profil podłużny i poprzeczny otaczającej starej nawierzchni.

Szerokość spoin i szczelin dylatacyjnych pomiędzy kostkami należy zachować taką samą, jaka występuje w otaczającej starej nawierzchni.

Spoiny wypełnia się, jeśli dokumentacja projektowa nie ustala inaczej:

- a) piaskiem, spełniającym wymagania pktu 2.2.2, jeśli nawierzchnia jest na podsypce piaskowej,
- b) zaprawą cementowo-piaskową, spełniającą wymagania pktu 2.2.2, jeśli nawierzchnia jest na podsypce cementowo-piaskowej,
- c) ew. asfaltową masą zalewową spełniającą wymagania aprobaty technicznej.

Szczeliny dylatacyjne wypełnia się trwale drogowymi zalewami kauczukowo-asfaltowymi lub syntetycznymi masami uszczelniającymi, określonymi w OST D-05.03.04a [11].

Sposób wypełnienia spoin i szczelin dylatacyjnych zaleca się przeprowadzić zgodnie z wymaganiami OST D-05.03.01 [10] i D-05.03.04a [11].

Chcąc ograniczyć okres zamykania ruchu przy remoncie nawierzchni, można używać cementu o wysokiej wytrzymałości wczesnej wg PN-EN 197-1:2002 [1] do podsypki cementowo-piaskowej i wypełnienia spoin zaprawą cementowo-piaskową.

Nawierzchnię na podsypce cementowo-piaskowej ze spoinami wypełnionymi zaprawą cementowo-piaskową, po jej wykonaniu należy pielęgnować przez przykrycie warstwą wilgotnego piasku i utrzymywanie jej w stanie wilgotnym przez 7 do 10 dni w przypadku cementu o normalnej wytrzymałości wczesnej i 3 dni w przypadku cementu o wysokiej wytrzymałości wczesnej.

Remontowaną nawierzchnię można oddać do użytku:

- bezpośrednio po jej wykonaniu, w przypadku podsypki piaskowej i spoin wypełnionych piaskiem,
- po 3 dniach, w przypadku zastosowania cementu o wysokiej wytrzymałości wczesnej do podsypki cementowo-piaskowej i wypełnienia spoin zaprawą cementowo-piaskową,
- po 10 dniach, w przypadku zastosowania cementu o normalnej wytrzymałości wczesnej do podsypki i wypełnienia spoin jak wyżej.

6. kontrola jakości robót

6.1. Ogólne zasady kontroli jakości robót

Ogólne zasady kontroli jakości robót podano w OST D-M-00.00.00 „Wymagania ogólne” [9] pkt 6.

6.2. Badania przed przystąpieniem do robót

Przed przystąpieniem do robót Wykonawca powinien uzyskać:

- certyfikaty zgodności lub deklaracje zgodności dostawcy oraz ewentualne wyniki badań cech charakterystycznych, w przypadku żądania ich przez Inżyniera,
- ew. badania właściwości kruszyw, piasku, cementu, wody itp. określone w pktcie 2.2.2, które będą wątpliwości Inżyniera.

Wszystkie dokumenty oraz wyniki badań Wykonawca przedstawia Inżynierowi do akceptacji.

6.3. Badania w czasie robót

Częstotliwość oraz zakres badań i pomiarów w czasie remontu cząstkowego nawierzchni z kostki podaje tablica 1.

Tablica 1. Częstotliwość oraz zakres badań i pomiarów w czasie robót

Lp.	Wyszczególnienie robót	Częstotliwość badań	Wartości dopuszczalne
1	Wyznaczenie powierzchni remontu cząstkowego	1 raz	Tylko niezbędna powierzchnia
2	Roboty rozbiórkowe nawierzchni i materiał kostkowy odzyskany z rozbiórki	1 raz	Akceptacja tylko kostek nieuszkodzonych
3	Podbudowa i podłoże gruntowe	Ocena ciągła	Ew. remont z dokładnością powierzchni ± 1 cm
4	Podsypka	Ocena ciągła	Odchyłka grubości ± 1 cm
5	Ułożenie kostek (rodzaj, kształt, wymiary, barwa, deseń ułożenia)	Ocena ciągła	Wg pktu 5.4.4
6	Równość nawierzchni w profilu podłużnym i poprzecznym	Ocena ciągła	Wg pktu 5.4.4 Prześwity pomiędzy łąką a powierzchnią do 5mm dla kostki regularnej i do 10 mm dla kostek pozostałych
7	Wypełnienie spoin i szczelin w nawierzchni	Ocena ciągła	Wg pktu 5.4.4

6.4. Badania wykonanych robót

Po zakończeniu robót należy sprawdzić wizualnie:

- wygląd zewnętrzny wykonanego remontu cząstkowego, w zakresie: jednorodności wyglądu, kształtu i wymiarów kostek, prawidłowości desenia i kolorów kostek, które powinny być jednakowe z otaczającą nawierzchnią z kostki kamiennej,
- prawidłowość wypełnienia spoin i ew. szczelin oraz brak spękań, wykruszeń, deformacji w nawierzchni,
- poprawność profilu podłużnego i poprzecznego, nawiązującego do otaczającej nawierzchni i umożliwiającego spływ powierzchniowy wód.

7. obmiar robót

7.1. Ogólne zasady obmiaru robót

Ogólne zasady obmiaru robót podano w OST D-M-00.00.00 „Wymagania ogólne” [9] pkt 7.

7.2. Jednostka obmiarowa

Jednostką obmiarową jest m² (metr kwadratowy) wykonanego remontu cząstkowego nawierzchni z kostki kamiennej.

8. odbiór robót

8.1. Ogólne zasady odbioru robót

Ogólne zasady odbioru robót podano w OST D-M-00.00.00 „Wymagania ogólne” [9] pkt 8.

Roboty uznaje się za wykonane zgodnie z dokumentacją projektową, SST i wymaganiami Inżyniera, jeżeli wszystkie pomiary i badania z zachowaniem tolerancji według pktu 6 dały wyniki pozytywne.

8.2. Odbiór robót zanikających i ulegających zakryciu

Odbiorowi robót zanikających i ulegających zakryciu podlegają:

- roboty rozbiórkowe nawierzchni istniejącej,
- ew. remont podbudowy i podłoża gruntowego,
- wykonanie podsypki pod nową nawierzchnią.

Odbiór tych robót powinien być zgodny z wymaganiami pktu 8.2 D-M-00.00.00 „Wymagania ogólne” [9] oraz niniejszej OST.

9. podstawa płatności

9.1. Ogólne ustalenia dotyczące podstawy płatności

Ogólne ustalenia dotyczące podstawy płatności podano w OST D-M-00.00.00 „Wymagania ogólne” [9] pkt 9.

9.2. Cena jednostki obmiarowej

Cena wykonania 1 m² remontu cząstkowego nawierzchni z kostki kamiennej obejmuje:

- prace pomiarowe i roboty przygotowawcze,
- oznakowanie robót,
- ew. przygotowanie i remont podłoża,
- dostarczenie materiałów i sprzętu,
- wykonanie robót rozbiórkowych,
- wykonanie podsypki,
- ułożenie i ubicie kostek,
- wypełnienie spoin i ew. szczelin dylatacyjnych w nawierzchni,
- pielęgnację nawierzchni,
- przeprowadzenie pomiarów i badań wymaganych w niniejszej specyfikacji technicznej,
- odwiezienie sprzętu.

Cena wykonania 1 m² remontu cząstkowego nawierzchni z kostki kamiennej nie obejmuje ew. występujących robót towarzyszących (jak: obramowanie, krawężniki, ścieki), które powinny być ujęte w innych pozycjach kosztorysowych, a których zakres jest określony przez odpowiednie OST.

10. przepisy związane

10.1. Polskie Normy

1. PN-EN 197-1:2002 Cement – Część 1: Skład, wymagania i kryteria zgodności dotyczące cementów powszechnego użytku
2. PN-60/B-11100 Materiały kamienne. Kostka drogowa
3. PN-B-11112:1996 Kruszywa mineralne. Kruszywa łamane do nawierzchni drogowych
4. PN-B-11113:1996 Kruszywa mineralne. Kruszywa naturalne do nawierzchni drogowych; piasek
5. PN-88/B-32250 Materiały budowlane. Woda do betonów i zapraw
6. PN-57/S-06100 Drogi samochodowe. Nawierzchnie z kostki kamiennej. Warunki techniczne.
7. PN-58/S-96026 Drogi samochodowe. Nawierzchnie z kostki kamiennej nieregularnej. Wymagania techniczne i badania przy odbiorze.

10.2. Branżowe Normy

8. BN-88/6731-08 Cement. Transport i przechowywanie

10.3. Ogólne specyfikacje techniczne (OST)

- | | |
|-----------------|---|
| 9. D-M-00.00.00 | Wymagania ogólne |
| 10. D-05.03.01 | Nawierzchnia z kostki kamiennej |
| 11. D-05.03.04a | Wypełnianie szczelin w nawierzchni z betonu cementowego |
| 12. D-08.02.07 | Chodniki z kostki kamiennej |

D - 07.01.01 OZNAKOWANIE POZIOME

1. WSTĘP

1.1. Przedmiot SST

Przedmiotem niniejszej specyfikacji technicznej (SST) są wymagania dotyczące wykonania i odbioru oznakowania poziomego dróg.

1.2. Zakres stosowania SST

Szczegółowa specyfikacja techniczna (SST) stanowi dokument przetargowy i kontraktowy przy zleceniu i realizacji robót na drogach krajowych i wojewódzkich.

Zaleca się wykorzystanie SST przy zleceniu robót na drogach miejskich i gminnych.

1.3. Zakres robót objętych SST

Ustalenia zawarte w niniejszej specyfikacji dotyczą zasad prowadzenia robót związanych z wykonywaniem i odbiorem oznakowania poziomego stosowanego na drogach o nawierzchni twardej.

1.4. Określenia podstawowe

1.4.1. Oznakowanie poziome - znaki drogowe poziome, umieszczone na nawierzchni w postaci linii ciągłych lub przerywanych, pojedynczych lub podwójnych, strzałek, napisów, symboli oraz innych linii związanych z oznaczeniem określonych miejsc na tej nawierzchni.

1.4.2. Znaki podłużne - linie równoległe do osi jezdni lub odchylone od niej pod niewielkim kątem, występujące jako linie segregacyjne lub krawędziowe, przerywane lub ciągłe.

1.4.3. Strzałki - znaki poziome na nawierzchni, występujące jako strzałki kierunkowe służące do wskazania dozwolonego kierunku jazdy oraz strzałki naprowadzające, które uprzedzają o konieczności opuszczenia pasa, na którym się znajdują.

1.4.4. Znaki poprzeczne - znaki wyznaczające miejsca przeznaczone do ruchu pieszych i rowerzystów w poprzek jezdni oraz miejsca zatrzymania pojazdów.

1.4.5. Znaki uzupełniające - znaki w postaci symboli, napisów, linii przystankowych oraz inne określające szczególne miejsca na nawierzchni.

1.4.6. Materiały do poziomego znakowania dróg - materiały zawierające rozpuszczalniki, wolne od rozpuszczalników lub punktowe elementy odblaskowe, które mogą zostać naniesione albo wbudowane przez malowanie, natryskiwanie, odlewanie, wytłaczanie, rolowanie, klejenie itp. na nawierzchnie drogowe, stosowane w temperaturze otoczenia lub w temperaturze podwyższonej. Materiały te powinny być retrorefleksyjne.

1.4.7. Materiały do znakowania cienkowarstwowego - farby nakładane warstwą grubości od 0,3 mm do 0,8 mm.

1.4.8. Materiały do znakowania grubowarstwowego - materiały nakładane warstwą grubości od 0,9 mm do 5 mm. Należą do nich chemoutwardzalne masy stosowane na zimno oraz masy termoplastyczne.

1.4.9. Materiały prefabrykowane - materiały, które łączy się z powierzchnią drogi przez klejenie, wtapianie, wbudowanie lub w inny sposób. Zalicza się do nich masy termoplastyczne w arkuszach do wtapiania oraz folie do oznakowań tymczasowych (żółte) i trwałych (białe) oraz punktowe elementy odblaskowe.

1.4.10. Punktowe elementy odblaskowe - materiały o wysokości do 15 mm, a w szczególnych wypadkach do 25 mm, które są przyklejane lub wbudowywane w nawierzchnię. Mają różny kształt, wielkość i wysokość oraz rodzaj i liczbę zastosowanych elementów odblaskowych, do których należą szklane soczewki, elementy odblaskowe z polimetekrylanu metylu i folie odblaskowe.

1.4.11. Tymczasowe oznakowanie drogowe - oznakowanie z materiału o barwie żółtej, którego czas użytkowania wynosi do 3 miesięcy lub do czasu zakończenia robót.

1.4.12. Okresowe oznakowanie drogowe - oznakowanie, którego czas użytkowania wynosi do 6 miesięcy.

1.4.13. Kulki szklane - materiał do posypywania lub narzucania pod ciśnieniem na oznakowanie wykonane materiałami w stanie ciekłym, w celu uzyskania widzialności oznakowania w nocy.

1.4.14. Materiał uszorstniający - kruszywo zapewniające oznakowaniu poziomemu właściwości antypoślizgowe.

1.4.15. Pozostałe określenia są zgodne z obowiązującymi, odpowiednimi polskimi normami i z definicjami podanymi w SST D-M-00.00.00 „Wymagania ogólne” pkt 1.4.

1.5. Ogólne wymagania dotyczące robót

Ogólne wymagania dotyczące robót podano w SST D-M-00.00.00 „Wymagania ogólne” pkt 1.5.

2. MATERIAŁY

2.1. Ogólne wymagania dotyczące materiałów

Ogólne wymagania dotyczące materiałów, ich pozyskiwania i składowania podano w SST D-M-00.00.00 „Wymagania ogólne” pkt 2.

2.2. Dokument dopuszczający do stosowania materiałów

Każdy materiał używany przez Wykonawcę do poziomego znakowania dróg musi posiadać aprobatę techniczną.

2.3. Badanie materiałów, których jakość budzi wątpliwość

Wykonawca powinien przeprowadzić dodatkowe badania tych materiałów, które budzą wątpliwości jego lub Inżyniera, co do jakości, w celu stwierdzenia czy odpowiadają one wymaganiom określonym w punkcie 2. Badania te Wykonawca zleci IBDiM lub akredytowanemu laboratorium. Badania powinny być wykonane zgodnie z „Warunkami technicznymi POD-97” [4].

2.4. Oznakowanie opakowań

Wykonawca powinien żądać od producenta, aby oznakowanie opakowań materiałów do poziomego znakowania dróg było wykonane zgodnie z PN-O-79252 [2], a ponadto aby na każdym opakowaniu był umieszczony trwały napis zawierający:

- nazwę producenta i materiału do znakowania dróg,
- masę brutto i netto,
- numer partii i datę produkcji,
- informację o szkodliwości i klasie zagrożenia pożarowego,
- ewentualne wskazówki dla użytkowników.

2.5. Przepisy określające wymagania dla materiałów

Podstawowe wymagania dotyczące materiałów podano w punkcie 2.6, a szczegółowe wymagania określone są w „Warunkach technicznych POD-97” [4].

2.6. Wymagania wobec materiałów do poziomego znakowania dróg

2.6.1. Materiały do znakowania cienkowarstwowego

Materiałami do znakowania cienkowarstwowego powinny być farby nakładane warstwą grubości od 0,3 mm do 0,8 mm (na mokro). Powinny być nimi ciekłe produkty zawierające ciała stałe rozproszone w organicznym rozpuszczalniku lub wodzie, które mogą występować w układach jedno- lub wieloskładnikowych.

Podczas nakładania farb, do znakowania cienkowarstwowego, na powierzchnię pędzlem, wałkiem lub przez natrysk, powinny one tworzyć warstwę kohezyjną w procesie odparowania i/lub w procesie chemicznym.

Właściwości fizyczne materiałów do znakowania cienkowarstwowego określa aprobatę techniczną odpowiadająca wymaganiom POD-97 [4].

2.6.2. Materiały do znakowania grubowarstwowego

Materiałami do znakowania grubowarstwowego powinny być materiały umożliwiające nakładanie ich warstwą grubości od 0,9 mm do 5 mm, jak masy chemoutwardzalne stosowane na zimno oraz masy termoplastyczne.

Masy chemoutwardzalne powinny być substancjami jedno- lub dwuskładnikowymi, mieszanymi ze sobą w proporcjach ustalonych przez producenta i nakładanymi na powierzchnię odpowiednim aplikatorem. Masy te powinny tworzyć warstwę kohezyjną w wyniku reakcji chemicznej.

Masy termoplastyczne powinny być substancjami nie zawierającymi rozpuszczalników, dostarczanymi w postaci bloków, granulek lub proszku. Przy stosowaniu powinny dać się podgrzewać do stopienia i aplikować ręcznie lub maszynowo. Masy te powinny tworzyć warstwę kohezyjną przez ochłodzenie.

Właściwości fizyczne materiałów do znakowania grubowarstwowego i wykonanych z nich elementów prefabrykowanych określa aprobatę techniczną, odpowiadająca wymaganiom POD-97 [4].

2.6.2. Wymagania wobec materiałów ze względu na ochronę warunków pracy i środowiska

Materiały stosowane do znakowania powierzchni nie powinny zawierać substancji zagrażających zdrowiu ludzi i powodujących skażenie środowiska.

2.7. Przechowywanie i składowanie materiałów

Materiały do znakowania cienko- i grubowarstwowego powierzchni powinny zachować stałość swoich właściwości chemicznych i fizykochemicznych przez okres co najmniej 6 miesięcy składowania w warunkach określonych przez producenta.

Materiały do poziomego znakowania dróg należy przechowywać w magazynach odpowiadających zaleceniom producenta, zwłaszcza zabezpieczających je od napromieniowania słonecznego, opadów i w temperaturze, dla:

- a) farb wodorozcieńczalnych od 5° do 40°C,
- b) farb rozpuszczalnikowych od 0° do 25°C,
- c) pozostałych materiałów - poniżej 40°C.

3. SPRZĘT

3.1. Ogólne wymagania dotyczące sprzętu

Ogólne wymagania dotyczące sprzętu podano w SST D-M-00.00.00 „Wymagania ogólne” pkt 3.

3.2. Sprzęt do wykonania oznakowania poziomego

Wykonawca przystępujący do wykonania oznakowania poziomego, w zależności od zakresu robót, powinien wykazać się możliwością korzystania z następującego sprzętu, zaakceptowanego przez Inżyniera:

- szczotek mechanicznych (zaleca się stosowanie szczotek wyposażonych w urządzenia odpylające) oraz szczotek ręcznych,
- frezarek,
- sprężarek,
- małowarek,
- układarek mas termoplastycznych i chemoutwardzalnych,
- sprzętu do badań, określonych w SST.

4. TRANSPORT

4.1. Ogólne wymagania dotyczące transportu

Ogólne wymagania dotyczące transportu podano w SST D-M-00.00.00 „Wymagania ogólne” pkt 4.

4.2. Przewóz materiałów do poziomego znakowania dróg

Materiały do poziomego znakowania dróg należy przewozić w pojemnikach zapewniających szczelność, bezpieczny transport i zachowanie wymaganych właściwości materiałów. Pojemniki powinny być oznakowane zgodnie z normą PN-O-79252 [2].

Materiały do znakowania poziomego należy przewozić krytymi środkami transportowymi, chroniąc opakowania przed uszkodzeniem mechanicznym, zgodnie z PN-C-81400 [1] oraz zgodnie z prawem przewozowym.

5. WYKONANIE ROBÓT

5.1. Ogólne zasady wykonania robót

Ogólne zasady wykonania robót podano w SST D-M-00.00.00 „Wymagania ogólne” pkt 5.

5.2. Warunki atmosferyczne

W czasie wykonywania oznakowania temperatura nawierzchni i powietrza powinna wynosić co najmniej 5°C, a wilgotność względna powietrza powinna być zgodna z zaleceniami producenta lub wynosić co najwyżej 85%.

5.3. Jednorodność nawierzchni znakowanej

Poprawność wykonania znakowania wymaga jednorodności nawierzchni znakowanej. Nierównomierności i/albo miejsca łatania nawierzchni, które nie wyróżniają się od starej nawierzchni i nie mają większego rozmiaru niż 15% powierzchni znakowanej, uznaje się za powierzchnie jednorodne. Dla powierzchni niejednorodnych należy ustalić w SST wymagania wobec materiału do znakowania nawierzchni.

5.4. Przygotowanie podłoża do wykonania znakowania

Przed wykonaniem znakowania poziomego należy oczyścić powierzchnię nawierzchni malowanej z pyłu, kurzu, piasku, smarów, olejów i innych zanieczyszczeń, przy użyciu sprzętu wymienionego w SST i zaakceptowanego przez Inżyniera.

Powierzchnia nawierzchni przygotowana do wykonania oznakowania poziomego musi być czysta i sucha.

5.5. Przedznakowanie

W celu dokładnego wykonania poziomego oznakowania drogi, można wykonać przedznakowanie, stosując się do ustaleń zawartych w dokumentacji projektowej, „Instrukcji o znakach drogowych poziomych” [3], SST i wskazaniach Inżyniera.

Do wykonania przedznakowania można stosować nietrwałą farbę, np. farbę silnie rozcieńczoną rozpuszczalnikiem. Zaleca się wykonywanie przedznakowania w postaci cienkich linii lub kropek. Początek i koniec znakowania należy zaznaczyć małą kreską poprzeczną.

W przypadku odnawiania znakowania drogi, gdy stare znakowanie jest wystarczająco czytelne i zgodne z dokumentacją projektową, można przedznakowania nie wykonywać.

5.6. Wykonanie znakowania drogi

5.6.1. Dostarczenie materiałów i spełnienie zaleceń producenta materiałów

Materiały do znakowania drogi, spełniające wymagania podane w punkcie 2, powinny być dostarczone w oryginalnych opakowaniach handlowych i stosowane zgodnie z zaleceniami SST, producenta oraz wymaganiami znajdującymi się w aprobacie technicznej.

5.6.2. Wykonanie znakowania drogi materiałami cienkowarstwowymi

Wykonanie znakowania powinno być zgodne z zaleceniami producenta materiałów, a w przypadku ich braku lub niepełnych danych - zgodne z poniższymi wskazaniem.

Farbę do znakowania cienkowarstwowego po otwarciu opakowania należy wymieszać w czasie od 2 do 4 min do uzyskania pełnej jednorodności. Przed lub w czasie napełniania zbiornika malowarki zaleca się przecedzić farbę przez sito 0,6 mm. Nie wolno stosować do malowania mechanicznej farby, w której osad na dnie opakowania nie daje się całkowicie wymieszać lub na jej powierzchni znajduje się kożuch.

Farbę należy nakładać równomierną warstwą o grubości ustalonej w SST, zachowując wymiary i ostrość krawędzi. Grubość nanoszonej warstwy zaleca się kontrolować przy pomocy grzebienia pomiarowego na płycie szklanej lub metalowej podkładanej na drodze malowarki. Ilość farby zużyta w czasie prac, określona przez średnie zużycie na metr kwadratowy nie może się różnić od ilości ustalonej, więcej niż o 20%.

Wszystkie większe prace powinny być wykonane przy użyciu samojezdnych malowarek z automatycznym podziałem linii i posypywaniem kulkami szklanymi z ew. materiałem uszorstniającym. W przypadku mniejszych prac, wielkość, wydajność i jakość sprzętu należy dostosować do zakresu i rozmiaru prac. Decyzję dotyczącą rodzaju sprzętu i sposobu wykonania znakowania podejmuje Inżynier na wniosek Wykonawcy.

5.6.3. Wykonanie znakowania drogi materiałami grubowarstwowymi

Wykonanie znakowania powinno być zgodne z zaleceniami producenta materiałów, a w przypadku ich braku lub niepełnych danych - zgodne z poniższymi wskazaniem.

Materiał znakujący należy nakładać równomierną warstwą o grubości ustalonej w SST, zachowując wymiary i ostrość krawędzi. Grubość nanoszonej warstwy zaleca się kontrolować przy pomocy grzebienia pomiarowego na płycie szklanej lub metalowej, podkładanej na drodze malowarki. Ilość materiału zużyta w czasie prac, określona przez średnie zużycie na metr kwadratowy, nie może się różnić od ilości ustalonej, więcej niż o 20%.

W przypadku mas termoplastycznych wszystkie większe prace powinny być wykonywane przy użyciu urządzeń samojezdnych z automatycznym podziałem linii i posypywaniem kulkami szklanymi z ew. materiałem uszorstniającym. W przypadku mniejszych prac, wielkość, wydajność i jakość sprzętu należy dostosować do ich zakresu i rozmiaru. Decyzję dotyczącą rodzaju sprzętu i sposobu wykonania znakowania podejmuje Inżynier na wniosek Wykonawcy. W przypadku znakowania nawierzchni betonowej należy zastosować podkład (primer) poprawiający przyczepność nakładanego termoplastu do nawierzchni.

W przypadku dwuskładnikowych mas chemoutwardzalnych prace można wykonywać ręcznie, przy użyciu prostych urządzeń, np. typu „Plastomarker” lub w inny sposób zaakceptowany przez Inżyniera.

5.4. Usuwanie oznakowania poziomego

W przypadku konieczności usunięcia istniejącego oznakowania poziomego, czynność tę należy wykonać jak najmniej uszkadzając nawierzchnię.

Zaleca się wykonywać usuwanie oznakowania:

- cienkowarstwowego, metodą: frezowania, piaskowania, trawienia, wypalania lub zamalowania,
- grubowarstwowego, metodą frezowania,
- punktowego, prostymi narzędziami mechanicznymi.

Środki zastosowane do usunięcia oznakowania nie mogą wpływać ujemnie na przyczepność nowego oznakowania do podłoża, na jego szorstkość, trwałość oraz na właściwości podłoża.

Usuwanie oznakowania na czas robót drogowych może być wykonane przez zamalowanie nietrwałą farbą barwy czarnej.

Materiały pozostałe po usunięciu oznakowania należy usunąć z drogi tak, aby nie zanieczyszczały środowiska, w miejsce zaakceptowane przez Inżyniera.

6. KONTROLA JAKOŚCI ROBÓT

6.1. Ogólne zasady kontroli jakości robót

Ogólne zasady kontroli jakości robót podano w SST D-M-00.00.00 „Wymagania ogólne” pkt 6.

6.2. Badanie przygotowania podłoża i przedznakowania

Powierzchnia jezdni przed wykonaniem znakowania poziomego musi być całkowicie czysta i sucha.

Przedznakowanie powinno być wykonane zgodnie z wymaganiami punktu 5.5.

6.3. Badania wykonania oznakowania poziomego

6.3.1. Wymagania wobec oznakowania poziomego

6.3.1.1. Widzialność w dzień

Widzialność oznakowania w dzień jest określona współczynnikiem luminancji i barwą oznakowania.

Do określenia odbicia światła dziennego lub odbicia oświetlenia drogi od oznakowania stosuje się współczynnik luminancji w świetle rozproszonym $Q = L/E$, gdzie:

Q - współczynnik luminancji w świetle rozproszonym, $\text{mcd m}^{-2} \text{lx}^{-1}$,

L - luminancja pola w świetle rozproszonym, mcd/m^2 ,

E - oświetlenie płaszczyzny pola, lx .

Pomiary luminancji w świetle rozproszonym wykonuje się w praktyce miernikiem luminancji wg POD-97 [4]. Wartość współczynnika Q powinna wynosić dla oznakowania świeżego, barwy:

- białej na nawierzchni asfaltowej, co najmniej $130 \text{ mcd m}^{-2} \text{lx}^{-1}$,
- białej na nawierzchni betonowej, co najmniej $160 \text{ mcd m}^{-2} \text{lx}^{-1}$,
- żółtej, co najmniej $100 \text{ mcd m}^{-2} \text{lx}^{-1}$.

Pomiar współczynnika luminancji w świetle rozproszonym może być zastąpiony pomiarem współczynnika luminancji β , wg POD-97 [4]. Wartość współczynnika β powinna wynosić dla oznakowania świeżego, barwy:

- białej, co najmniej 0,60,
- żółtej, co najmniej 0,40.

Wartość współczynnika β powinna wynosić dla oznakowania używanego barwy:

- białej, po 12 miesiącach używalności, co najmniej 0,30,
- żółtej, po 1 miesiącu używalności, co najmniej 0,20.

Barwa oznakowania powinna być określona wg POD-97 [4] przez współrzędne chromatyczności x i y , które dla suchego oznakowania powinny leżeć w obszarze zdefiniowanym przez cztery punkty narożne:

Punkt narożny		1	2	3	4
Oznakowanie białe:	x	0,4	0,3	0,3	0,34
	y	0,4	0,3	0,3	0,38
Oznakowanie żółte:	x	0,5	0,5	0,5	0,43
	y	0,4	0,5	0,5	0,48

6.3.1.2. Widzialność w nocy

Za miarę widzialności w nocy przyjęto powierzchniowy współczynnik odbłasku R_L , określany wg POD-97 [4].

Wartość współczynnika R_L powinna wynosić dla oznakowania świeżego w stanie suchym, barwy:

- białej, co najmniej $300 \text{ mcd m}^{-2} \text{lx}^{-1}$,
- żółtej, co najmniej $200 \text{ mcd m}^{-2} \text{lx}^{-1}$.

Wartość współczynnika R_L powinna wynosić dla oznakowania używanego:

a) cienko- i grubowarstwowego barwy:

- białej, po 12 miesiącach eksploatacji, co najmniej $100 \text{ mcd m}^{-2} \text{lx}^{-1}$,
- żółtej, po 1 miesiącu eksploatacji, co najmniej $150 \text{ mcd m}^{-2} \text{lx}^{-1}$,

b) folii:

- dla oznakowań trwałych i długotrwałych (białych), co najmniej $300 \text{ mcd m}^{-2} \text{lx}^{-1}$,
- dla oznakowań tymczasowych (żółtych), co najmniej $300 \text{ mcd m}^{-2} \text{lx}^{-1}$.

6.3.1.3. Szorstkość oznakowania

Miarą szorstkości oznakowania jest wartość wskaźnika szorstkości SRT (Skid Resistance Tester) mierzona wahadłem angielskim, wg POD-97 [4]. Wartość SRT symuluje warunki, w których pojazd wyposażony w typowe opony hamuje z blokadą kół przy prędkości 50 km/h na mokrej nawierzchni.

Wymaga się, aby wartość wskaźnika szorstkości SRT wynosiła na oznakowaniu:

- świeżym, co najmniej 50 jednostek SRT,
- używanym, w ciągu całego okresu użytkowania, co najmniej 45 jednostek SRT.

Dla punktowych elementów odblaskowych badań szorstkości nie wykonuje się.

6.3.1.4. Trwałość oznakowania

Trwałość oznakowania oceniana jako stopień zużycia w 10-stopniowej skali na zasadzie porównania z wzorcami, wg POD-97 [4], powinna wynosić po 12-miesięcznym okresie eksploatacji oznakowania wykonanego:

- farbami wodorozcieńczalnymi, co najmniej 5,
- pozostałymi materiałami, co najmniej 6.

6.3.1.5. Czas schnięcia oznakowania (wzgl. czas przejeźdności oznakowania)

Za czas schnięcia oznakowania przyjmuje się czas upływający między wykonaniem oznakowania a jego oddaniem do ruchu.

Czas schnięcia oznakowania nie powinien przekraczać czasu gwarantowanego przez producenta, z tym że nie może przekraczać 2 godzin.

6.3.1.6. Grubość oznakowania

Grubość oznakowania, tj. podwyższenie ponad górną powierzchnię nawierzchni, powinna wynosić dla:

- oznakowania cienkowarstwowego (grubość na mokro bez kulek szklanych), co najwyżej 800 μm ,
- oznakowania grubowarstwowego, co najwyżej 5 mm,
- punktowych elementów odbłaskowych umieszczanych na części jezdnej drogi, co najwyżej 15 mm, a w uzasadnionych przypadkach ustalonych w dokumentacji projektowej, co najwyżej 25 mm.

Wymagania te nie obowiązują, jeśli nawierzchnia pod znakowaniem jest wyfrezowana.

6.3.2. Badania wykonania znakowania poziomego z materiału cienkowarstwowego lub grubowarstwowego

Wykonawca wykonując znakowanie poziome z materiału cienko- lub grubowarstwowego przeprowadza przed rozpoczęciem każdej pracy oraz w czasie jej wykonywania, co najmniej raz dziennie, lub zgodnie z ustaleniem SST, następujące badania:

a) przed rozpoczęciem pracy:

- sprawdzenie oznakowania opakowań,
- wizualną ocenę stanu materiału, w zakresie jego jednorodności i widocznych wad,
- pomiar wilgotności względnej powietrza,
- pomiar temperatury powietrza i nawierzchni,
- badanie lepkości farby (cienkowarstwowej), wg POD-97 [4],

b) w czasie wykonywania pracy:

- pomiar grubości warstwy oznakowania,
- pomiar czasu schnięcia, wg POD-97 [4],
- wizualną ocenę równomierności rozłożenia kulek szklanych,
- pomiar poziomych wymiarów oznakowania, na zgodność z dokumentacją projektową i „Instrukcją o znakach drogowych poziomych” [3],
- wizualną ocenę równomierności skropienia (rozłożenia materiału) na całej szerokości linii,
- oznaczenia czasu przejeźdności, wg POD-97 [4].

Protokół z przeprowadzonych badań wraz z jedną próbką na blasze (300 x 250 x 0,8 mm)

Wykonawca powinien przechować do czasu upływu okresu gwarancji.

W przypadku wątpliwości dotyczących wykonania oznakowania poziomego, Inżynier może zlecić wykonanie badań:

- widzialności w dzień,
- widzialności w nocy,
- szorstkości,

odpowiadających wymaganiom podanym w punkcie 6.3.1 i wykonanych według metod określonych w „Warunkach technicznych POD-97” [4]. Jeżeli wyniki tych badań wykażą wadliwość wykonanego oznakowania to koszt badań ponosi Wykonawca, w przypadku przeciwnym - Zamawiający.

6.3.4. Zbiornicze zestawienie wymagań dla materiałów i wykonanego oznakowania

Lp.	Rodzaj wymagania	Jednostka	Materiały do znakowania	
			cienkowars- twowego	grubowars- twowego
1	Zawartość składników lotnych w materiałach do znakowania			
	- rozpuszczalników organicznych	% (m/m)	≤ 30	≤ 2
	- rozpuszczalników aromatycznych	% (m/m)	≤ 10	-
	- benzenu i rozpuszczalników chlorowanych	% (m/m)	0	0
2	Współczynnik załamania światła kulek szklanych	współcz.	$> 1,5$	$> 1,5$
3	Współczynnik luminancji Q w świetle			

	rozproszonym dla oznakowania świeżego barwy: - białej na nawierzchni asfaltowej - żółtej	mcd m ⁻² lx ⁻¹ mcd m ⁻² lx ⁻¹	≥ 130 ≥ 100	≥ 130 ≥ 100
4	Współczynnik luminancji β dla oznakowania świeżego barwy - białej - żółtej	współcz. β współcz. β	≥ 0,60 ≥ 0,40	≥ 0,60 ≥ 0,40
5	Powierzchniowy współczynnik odbłasku dla oznakowania świeżego w stanie suchym barwy: - białej - żółtej	mcd m ⁻² lx ⁻¹ mcd m ⁻² lx ⁻¹	≥ 300 ≥ 200	≥ 300 ≥ 200
6	Szorstkowość oznakowania - świeżego - używanego (po 3 mies.)	wskaźnik SRT SRT	≥ 50 ≥ 45	≥ 50 ≥ 45
7	Trwałość oznakowania wykonanego: - farbami wodorozcieńczalnymi - pozostałymi materiałami	wskaźnik wskaźnik	≥ 5 ≥ 6	≥ 5 ≥ 6
8	Czas schnięcia materiału na nawierzchni	h	≤ 2	≤ 2
9	Grubość oznakowania nad powierzchnią nawierzchni - bez mikrokulek szklanych - z mikrokulkami szklanymi	μm mm	≤ 800 -	- ≤ 5
10	Okres stałości właściwości materiałów do znakowania przy składowaniu	miesiące	≥ 6	≥ 6

6.4. Tolerancje wymiarów oznakowania

6.4.1. Tolerancje nowo wykonanego oznakowania

Tolerancje nowo wykonanego oznakowania poziomego, zgodnego z dokumentacją projektową i „Instrukcją o znakach drogowych poziomych” [3], powinny odpowiadać następującym warunkom:

- szerokość linii może różnić się od wymaganej o ± 5 mm,
- długość linii może być mniejsza od wymaganej co najwyżej o 50 mm lub większa co najwyżej o 150 mm,
- dla linii przerywanych, długość cyklu składającego się z linii i przerwy nie może odbiegać od średniej liczonej z 10 kolejnych cykli o więcej niż ± 50 mm długości wymaganej,
- dla strzałek, liter i cyfr rozstaw punktów narożnikowych nie może mieć większej odchyłki od wymaganego wzoru niż ± 50 mm dla wymiaru długości i ± 20 mm dla wymiaru szerokości.

Przy wykonywaniu nowego oznakowania poziomego, spowodowanego zmianami organizacji ruchu, należy dokładnie usunąć zbędne stare oznakowanie.

6.4.2. Tolerancje przy odnawianiu istniejącego oznakowania

Przy odnawianiu istniejącego oznakowania należy dążyć do pokrycia pełnej powierzchni istniejących znaków, przy zachowaniu dopuszczalnych tolerancji podanych w punkcie 6.4.1.

7. OBMIAR ROBÓT

7.1. Ogólne zasady obmiaru robót

Ogólne zasady obmiaru robót podano w SST D-M-00.00.00 „Wymagania ogólne” pkt 7.

7.2. Jednostka obmiarowa

Jednostką obmiarową oznakowania poziomego jest m² (metr kwadratowy) powierzchni naniesionych znaków lub liczba umieszczonych punktowych elementów odbłaskowych.

8. ODBIÓR ROBÓT

8.1. Ogólne zasady odbioru robót

Ogólne zasady odbioru robót podano w SST D-M-00.00.00 „Wymagania ogólne” pkt 8.

Roboty uznaje się za wykonane zgodnie z dokumentacją projektową, SST i wymaganiami Inżyniera, jeżeli wszystkie pomiary i badania, z zachowaniem tolerancji wg pkt 6, dały wyniki pozytywne.

8.2. Odbiór robót zanikających i ulegających zakryciu

Odbiór robót zanikających i ulegających zakryciu, w zależności od przyjętego sposobu wykonania robót, może być dokonany po:

- oczyszczeniu powierzchni nawierzchni,
- przedznakowaniu,
- frezowaniu nawierzchni przed wykonaniem znakowania materiałem grubowarstwowym,
- usunięciu istniejącego oznakowania poziomego,
- wykonaniu podkładu (primera) na nawierzchni betonowej.

8.3. Odbiór ostateczny

Odbioru ostatecznego należy dokonać po całkowitym zakończeniu robót, na podstawie wyników pomiarów i badań jakościowych określonych w punktach od 2 do 6.

8.4. Odbiór pogwarancyjny

Odbioru pogwarancyjnego należy dokonać po upływie okresu gwarancyjnego, ustalonego w SST. Sprawdzeniu podlegają cechy oznakowania określone w POD-97 [4].

Zaleca się stosowanie następujących minimalnych okresów gwarancyjnych:

a) dla oznakowania cienkowarstwowego:

- na odcinkach zamiejskich, z wyłączeniem przejść dla pieszych: co najmniej 12 miesięcy,
- na odcinkach przejść przez miejscowości: co najmniej 6 miesięcy,
- na przejściach dla pieszych na odcinkach zamiejskich: co najmniej 6 miesięcy,
- na przejściach dla pieszych w miejscowościach: co najmniej 3 miesiące,

b) dla oznakowania grubowarstwowego lub znakowania punktowymi elementami odblaskowymi: co najmniej 24 miesiące.

W niektórych przypadkach można rozważyć ograniczenia okresów gwarancyjnych dla oznakowań:

a) cienkowarstwowych

- dla wymalowań farbami problematyczne jest udzielenie gwarancji na wykonane oznakowanie w przypadku nawierzchni, których czas użytkowania jest krótszy niż jeden rok oraz dla oznakowań wykonanych w okresie od 1 listopada do 31 marca,
- na nawierzchniach bitumicznych o warstwie ścieralnej spękanej, kruszącej się, z luźnymi grysami, pożądane jest skrócić okres gwarancyjny dla linii segregacyjnych do 6 miesięcy, przejść dla pieszych i drobnych elementów do 3 miesięcy,
- na nawierzchniach kostkowych o równej powierzchni w dobrym stanie, pożądane jest skrócić okres gwarancyjny dla linii segregacyjnych do 3 miesięcy, przejść dla pieszych i drobnych elementów do 1 miesiąca,
- na nawierzchniach drogowych o silnie zdeformowanej, spękanej, łuszczącej się powierzchni, na złączach podłużnych jeśli są niejednorodne, tj. ze szczelinami, garbami podłużnymi i poprzecznymi, na nawierzchniach smołowych (także z powierzchniowym utrwaleniem smołą), na nawierzchniach kostkowych w złym stanie (nierówna powierzchnia, kostka uszkodzona, braki kostki, luźne zanieczyszczenia w szczelinach między kostkami niemożliwe do usunięcia za pomocą szczotki i zamiatarki) - w zasadzie gwarancji nie powinno się udzielać,
- w przypadku stosowania piasku lub piasku z solą do zimowego utrzymania dróg, okres gwarancyjny należałoby skrócić do maksimum 9 miesięcy przy wymalowaniu wiosennym i do 6 miesięcy przy wymalowaniu jesiennym;

b) grubowarstwowych

- na nawierzchniach bitumicznych ułożonych do 1 miesiąca przed wykonaniem oznakowania masami chemoutwardzalnymi i termoplastycznymi pożądane jest skrócić okres gwarancyjny dla linii segregacyjnych do 1 roku, dla przejść dla pieszych i drobnych elementów do 9 miesięcy.

9. PODSTAWA PŁATNOŚCI

9.1. Ogólne ustalenia dotyczące podstawy płatności

Ogólne ustalenia dotyczące podstawy płatności podano w SST D-M-00.00.00 „Wymagania ogólne” pkt 9.

9.2. Cena jednostki obmiarowej

Cena 1 m² wykonania robót obejmuje:

- prace pomiarowe, roboty przygotowawcze i oznakowanie robót,
- przygotowanie i dostarczenie materiałów,
- oczyszczenie podłoża (nawierzchni),
- przedznakowanie,
- naniesienie powłoki znaków na nawierzchnię drogi o kształtach i wymiarach zgodnych z dokumentacją projektową i „Instrukcją o znakach drogowych poziomych”,
- ochrona znaków przed zniszczeniem przez pojazdy w czasie prowadzenia robót,

- przeprowadzenie pomiarów i badań laboratoryjnych wymaganych w specyfikacji technicznej.

10. PRZEPISY ZWIĄZANE

10.1. Normy

1. PN-C-81400 Wyroby lakierowe. Pakowanie, przechowywanie i transport
2. PN-O-79252 Opakowania transportowe z zawartością. Znaki i znakowanie. Wymagania podstawowe.

10.2. Inne dokumenty

3. Instrukcja o znakach drogowych poziomych. Załącznik do zarządzenia Ministra Transportu i Gospodarki Morskiej z dnia 3 marca 1994 r. (M.P. Nr 16, poz. 120)
4. Warunki techniczne. Poziome znakowanie dróg. POD-97. Seria „I” - Informacje, Instrukcje. Zeszyt nr 55. IBDiM, Warszawa, 1997.

D - 07.02.01 OZNAKOWANIE PIONOWE

1. WSTĘP

1.1. Przedmiot SST

Przedmiotem niniejszej specyfikacji technicznej (SST) są wymagania dotyczące wykonania i odbioru oznakowania pionowego.

1.2. Zakres stosowania SST

Szczegółowa specyfikacja techniczna (SST) stanowi dokument przetargowy i kontraktowy przy zlecaniu i realizacji robót na drogach krajowych i wojewódzkich.

Zaleca się wykorzystanie SST przy zlecaniu robót na drogach miejskich i gminnych.

1.3. Zakres robót objętych SST

Ustalenia zawarte w niniejszej specyfikacji dotyczą zasad prowadzenia robót związanych z wykonywaniem i odbiorem oznakowania pionowego stosowanego na drogach, w postaci:

- znaków ostrzegawczych,
- znaków zakazu i nakazu,
- znaków informacyjnych, kierunku, miejscowości i znaków uzupełniających.

1.4. Określenia podstawowe

1.4.1. Znak pionowy - znak wykonany w postaci tarczy lub tablicy z napisami albo symbolami, zwykle umieszczony na konstrukcji wsporczej.

1.4.2. Tarcza znaku - element konstrukcyjny, na powierzchni którego umieszczana jest treść znaku. Tarcza może być wykonana z różnych materiałów (stal, aluminium, tworzywa syntetyczne itp.) - jako jednolita lub składana.

1.4.3. Lico znaku - przednia część znaku, służąca do podania treści znaku. Lico znaku może być wykonane jako malowane lub oklejane (folią odblaskową lub nieodblaskową). W przypadkach szczególnych (znak z przejrzystych tworzyw syntetycznych) lico znaku może być zatopione w tarczy znaku.

1.4.4. Znak drogowy nieodblaskowy - znak, którego lico wykonane jest z materiałów zwykłych (lico nie wykazuje właściwości odblaskowych).

1.4.5. Znak drogowy odblaskowy - znak, którego lico wykazuje właściwości odblaskowe (wykonane jest z materiału o odbiciu powrotnym - współdrożnym).

1.4.6. Konstrukcja wsporcza znaku - słup (słupy), wysięgnik, wspornik itp., na którym zamocowana jest tarcza znaku, wraz z elementami służącymi do przymocowania tarczy (śruby, zaciski itp.).

1.4.7. Znak drogowy prześwietlany - znak, w którym wewnętrzne źródło światła jest umieszczone pod przejrzystym licem znaku.

1.4.8. Znak drogowy oświetlany - znak, którego lico jest oświetlane źródłem światła umieszczonym na zewnątrz znaku.

1.4.9. Znak nowy - znak użytkowany (ustawiony na drodze) lub magazynowany w okresie do 3 miesięcy od daty produkcji.

1.4.10. Znak użytkowany - znak ustawiony na drodze lub magazynowany przez okres dłuższy niż 3 miesiące od daty produkcji.

1.4.11. Pozostałe określenia podstawowe są zgodne z obowiązującymi, odpowiednimi polskimi normami i z definicjami podanymi w OST D-M-00.00.00 „Wymagania ogólne” pkt 1.4.

1.5. Ogólne wymagania dotyczące robót

Ogólne wymagania dotyczące robót podano w OST D-M-00.00.00 „Wymagania ogólne” pkt 1.5.

2. MATERIAŁY

2.1. Ogólne wymagania dotyczące materiałów

Ogólne wymagania dotyczące materiałów, ich pozyskiwania i składowania podano w SST D-M-00.00.00 „Wymagania ogólne” pkt 2.

2.2. Aprobata techniczna dla materiałów

Każdy materiał do wykonania pionowego znaku drogowego, na który nie ma normy, musi posiadać aprobatę techniczną wydaną przez uprawnioną jednostkę. Znaki drogowe powinny mieć certyfikat bezpieczeństwa (znak „B”) nadany przez uprawnioną jednostkę.

2.3. Materiały stosowane do fundamentów znaków

Fundamenty dla zamocowania konstrukcji wsporczych znaków mogą być wykonywane jako:

- prefabrykaty betonowe,
- z betonu wykonywanego „na mokro”,
- z betonu zbrojonego,
- inne rozwiązania zaakceptowane przez Inżyniera.

Klasa betonu powinna być zgodna z dokumentacją projektową. Beton powinien odpowiadać wymaganiom PN-B-06250 [1].

2.3.1. Cement

Cement stosowany do betonu powinien być cementem portlandzkim klasy 32,5, odpowiadający wymaganiom PN-B-19701 [4].

2.3.2. Kruszywo

Kruszywo stosowane do betonu powinno odpowiadać wymaganiom PN-B-06712 [3]. Zaleca się stosowanie kruszywa o marce nie niższej niż klasa betonu.

2.3.3. Woda

Woda do betonu powinna być „odmiany 1”, zgodnie z wymaganiami normy PN-B-32250 [6].

2.3.4. Domieszki chemiczne

Domieszki chemiczne do betonu powinny być stosowane jeśli przewiduje je dokumentacja projektowa, SST lub wskazania Inżyniera. Domieszki chemiczne powinny odpowiadać wymaganiom PN-B-23010 [5].

W betonie niezbrojonym zaleca się stosować domieszki napowietrzające, a w betonie zbrojonym dodatkowo domieszki uplastyczniające lub upłynniające.

2.3.5. Pręty zbrojenia

Pręty zbrojenia w fundamentach z betonu zbrojonego powinny odpowiadać wymaganiom PN-B-06251 [2].

2.4. Konstrukcje wsporcze

2.4.1. Ogólne charakterystyki konstrukcji

Konstrukcje wsporcze znaków pionowych należy wykonać zgodnie z dokumentacją projektową i SST, a w przypadku braku wystarczających ustaleń, zgodnie z propozycją Wykonawcy zaakceptowaną przez Inżyniera.

Konstrukcje wsporcze można wykonać z ocynkowanych rur lub kątowników względnie innych kształtowników, zaakceptowanych przez Inżyniera.

Wymiary i najważniejsze charakterystyki elementów konstrukcji wsporczej z rur i kątowników podano w tablicy 1 i 2.

Tablica 1. Rury stalowe okrągłe bez szwu walcowane na gorąco wg PN-H-74219 [9]

Średnica zewnętrzna mm	Grubość ścianki mm	Masa 1 m kg/m	Dopuszczalne odchyłki	
			średnicy zewnętrznej	grubości ścianki
44,5	od 2,6 do 11,0	od 2,69 do 9,09		
48,3	od 2,6 do 11,0	od 2,93 do 10,01		
51,0	od 2,6 do 12,5	od 3,10 do 11,9		
54,0	od 2,6 do 14,2	od 3,30 do 13,9		
57,0	od 2,9 do 14,2	od 3,87 do 15,0		
60,3	od 2,9 do 14,2	od 4,11 do 16,1		
63,5	od 2,9 do 16,0	od 4,33 do 18,7		
70,0	od 2,9 do 16,0	od 4,80 do 21,3		

76,1	od 2,9 do 20,0	od 5,24 do 27,7	± 1,25 %	± 15 %
82,5	od 3,2 do 20,0	od 6,26 do 30,8		
88,9	od 3,2 do 34,0	od 6,76 do 34,0		
101,6	od 3,6 do 20,0	od 8,70 do 40,2		
102,0	od 4,0 do 12,0	od 9,67 do 26,6		
108,0	od 3,6 do 20,0	od 9,27 do 43,4		
114,0	od 4,0 do 14,0	od 10,9 do 34,5		
114,3	od 3,6 do 20,0	od 9,83 do 46,5		
121,0	od 4,0 do 16,0	od 11,5 do 41,4		

Tablica 2. Kątowniki równoramienne wg PN-H-93401 [18]

Wymiary ramion mm	Grubość ramienia mm	Masa 1 m kątownika kg/m	Dopuszczalne odchyłki	
			długości ramienia	grubości ramion
40 x 40	od 4 do 5	od 2,42 do 2,97	± 1	± 0,4
45 x 45	od 4 do 5	od 2,74 do 3,38	± 1	± 0,4
50 x 50	od 4 do 6	od 3,06 do 4,47	± 1,5	± 0,5
60 x 60	od 5 do 8	od 4,57 do 7,09	± 1,5	± 0,5
65 x 65	od 6 do 9	od 5,91 do 8,62	± 1,5	± 0,5
75 x 75	od 5 do 9	od 5,76 do 10,00	± 1,5	± 0,5
80 x 80	od 6 do 10	od 7,34 do 11,90	± 1,5	± 0,5
90 x 90	od 6 do 11	od 8,30 do 14,70	± 1,5	± 0,5
100 x 100	od 8 do 12	od 12,20 do 17,80	± 2	± 0,6

2.4.2. Rury

Rury powinny odpowiadać wymaganiom PN-H-74219 [9], PN-H-74220 [10] lub innej normy zaakceptowanej przez Inżyniera.

Powierzchnia zewnętrzna i wewnętrzna rur nie powinna wykazywać wad w postaci łusek, pęknięć, zwalcowania i naderwań. Dopuszczalne są nieznaczne nierówności, pojedyncze rysy wynikające z procesu wytwarzania, mieszczące się w granicach dopuszczalnych odchyłek wymiarowych.

Końce rur powinny być obcięte równo i prostopadłe do osi rury.

Pożądane jest, aby rury były dostarczane o długościach:

- dokładnych, zgodnych z zamówieniem; z dopuszczalną odchyłką ± 10 mm,
- wielokrotnych w stosunku do zamówionych długości dokładnych poniżej 3 m z nadatkiem 5 mm na każde cięcie i z dopuszczalną odchyłką dla całej długości wielokrotnej, jak dla długości dokładnych.

Rury powinny być proste. Dopuszczalna miejscowa krzywizna nie powinna przekraczać 1,5 mm na 1 m długości rury.

Rury powinny być wykonane ze stali w gatunkach dopuszczonych przez normy (np. R 55, R 65, 18G2A): PN-H-84023-07 [15], PN-H-84018 [12], PN-H-84019 [13], PN-H-84030-02 [16] lub inne normy.

Do ocynkowania rur stosuje się gatunek cynku Raf według PN-H-82200 [11].

Rury powinny być dostarczone bez opakowania w wiązkach lub luzem względnie w opakowaniu uzgodnionym z Zamawiającym. Rury powinny być cechowane indywidualnie (dotyczy średnic 31,8 mm i większych i grubości ścianek 3,2 mm i większych) lub na przywieszkach metalowych (dotyczy średnic i grubości mniejszych od wyżej wymienionych). Cechowanie na rurze lub przywieszce powinno co najmniej obejmować: znak wytwórcy, znak stali i numer wytopu.

2.4.3. Kształtowniki

Kształtowniki powinny odpowiadać wymaganiom PN-H-93010 [17]. Powierzchnia kształtownika powinna być charakterystyczna dla procesu walcowania i wolna od wad jak widoczne łuski, pęknięcia, zwalcowania i naderwania. Dopuszczalne są usunięte wady przez szlifowanie lub dłutowanie z tym, że obrobiona powierzchnia powinna mieć łagodne wycięcia i zaokrąglone brzegi, a grubość kształtownika nie może zmniejszyć się poza dopuszczalną dolną odchyłkę wymiarową dla kształtownika.

Kształtowniki powinny być obcięte prostopadłe do osi wzdłużnej kształtownika. Powierzchnia końców kształtownika nie powinna wykazywać rzadziżn, rozwarstwień, pęknięć i śladów jamy skurczowej widocznych nie uzbrojonym okiem.

Kształtowniki powinny być ze stali St3W lub St4W oraz mieć własności mechaniczne według PN-H-84020 [14] - tablica 3 lub innej uzgodnionej stali i normy pomiędzy Zamawiającym i wytwórcą.

Kształtowniki mogą być dostarczone luzem lub w wiązkach z tym, że kształtowniki o masie do 25 kg/m dostarcza się tylko w wiązkach.

Tablica 3. Podstawowe własności kształtowników według PN-H-84020 [14]

Stal	Granica plastyczności, MPa, minimum dla wyrobów o grubości lub średnicy, w mm						Wytrzymałość na rozciąganie, MPa, dla wyrobów o grub. lub śred. w mm	
	do 40	od 40 do 65	od 65 do 80	od 80 do 100	od 100 do 150	od 150 do 200	do 100	od 100 do 200
St3W	225	215	205	205	195	185	od 360 do 490	od 340 do 490
St4W	265	255	245	235	225	215	od 420 do 550	od 400 do 550

2.4.4. Elektrody lub drut spawalniczy

Jeśli dokumentacja projektowa, SST lub Inżynier przewidują wykonanie spawanych połączeń elementów, to elektroda powinna spełniać wymagania BN-82/4131-03 [26] lub PN-M-69430 [22], względnie innej uzgodnionej normy, a drut spawalniczy powinien spełniać wymagania PN-M-69420 [21], odpowiednio dla spawania gazowego acetylenowo-tlenowego lub innego zaakceptowanego przez Inżyniera.

Średnica elektrody lub drutu powinna wynosić połowę grubości elementów łączonych lub 6 do 8 mm, gdy elementy łączone są grubsze niż 15 mm.

Powierzchnia elektrody lub drutu powinna być czysta i gładka, bez rdzy, zgorzeliny, brudu lub smarów.

Do każdej partii elektrod lub drutów wytwórca powinien dostarczyć zaświadczenie, w którym podane są następujące wyniki badań: oględziny zewnętrzne, sprawdzenie wymiarów, sprawdzenie składu chemicznego, sprawdzenie wytrzymałości na rozciąganie, sprawdzenie pakowania oraz stwierdzenie zgodności własności elektrod lub drutów z normą.

Elektrody, druty i pręty powinny być przechowywane w suchych pomieszczeniach wolnych od czynników wywołujących korozję.

2.4.5. Powłoki metalizacyjne cynkowe

W przypadku zastosowania powłoki metalizacyjnej cynkowej na konstrukcjach stalowych, powinna ona być z cynku o czystości nie mniejszej niż 99,5 % i odpowiadać wymaganiom BN-89/1076-02 [25]. Minimalna grubość powłoki cynkowej powinna być zgodna z wymaganiami tablicy 4.

Powierzchnia powłoki powinna być jednorodna pod względem ziarnistości. Nie może ona wykazywać widocznych wad jak rysy, pęknięcia, pęcherze lub odstawanie powłoki od podłoża.

Tablica 4. Minimalna grubość powłoki metalizacyjnej cynkowej narażonej na działanie korozji atmosferycznej według BN-89/1076-02 [25]

Agresywność korozyjna atmosfery według PN-H-04651 [8]	Minimalna grubość powłoki, μm , przy wymaganej trwałości w latach	
	10	20
Umiarkowana	120	160
Ciężka	160 M	200 M
M - powłoka pokryta dwoma lub większą liczbą warstw powłoki malarskiej		

2.4.6. Gwarancja producenta lub dostawcy na konstrukcję wsporczą

Producent lub dostawca każdej konstrukcji wsporczej, a w przypadku znaków umieszczanych na innych obiektach lub konstrukcjach (wiadukty nad drogą, kładki dla pieszych, słupy latarni itp.), także elementów

służących do zamocowania znaków na tym obiekcie lub konstrukcji, obowiązany jest do wydania gwarancji na okres trwałości znaku uzgodniony z odbiorcą. Przedmiotem gwarancji są właściwości techniczne konstrukcji wsporczej lub elementów mocujących oraz trwałość zabezpieczenia przeciwkorozyjnego.

W przypadku słupków znaków pionowych ostrzegawczych, zakazu, nakazu i informacyjnych o standardowych wymiarach oraz w przypadku elementów, służących do zamocowania znaków do innych obiektów lub konstrukcji - gwarancja może być wydana dla partii dostawy. W przypadku konstrukcji wsporczej dla znaków drogowych bramowych i wysięgnikowych gwarancja jest wystawiana indywidualnie dla każdej konstrukcji wsporczej.

2.5. Tarcza znaku

2.5.1. Trwałość materiałów na wpływy zewnętrzne

Materiały użyte na lico i tarczę znaku oraz połączenie lica znaku z tarczą znaku, a także sposób wykończenia znaku, muszą wykazywać pełną odporność na oddziaływanie światła, zmian temperatury, wpływy atmosferyczne i występujące w normalnych warunkach oddziaływania chemiczne (w tym korozję elektrochemiczną) - przez cały czas trwałości znaku, określony przez wytwórcę lub dostawcę.

2.5.2. Warunki gwarancyjne producenta lub dostawcy znaku

Producent lub dostawca znaku obowiązany jest przy dostawie określić, uzgodnioną z odbiorcą, trwałość znaku oraz warunki gwarancyjne dla znaku, a także udostępnić na życzenie odbiorcy:

- a) instrukcję montażu znaku,
- b) dane szczegółowe o ewentualnych ograniczeniach w stosowaniu znaku,
- c) instrukcję utrzymania znaku.

2.5.3. Materiały do wykonania tarczy znaku

Materiałami stosowanymi do wykonania tarczy znaku drogowego są:

- blacha stalowa,
- blacha z aluminium lub stopów z aluminium,
- inne materiały, np. sklejka wodoodporna, tworzywa syntetyczne, pod warunkiem uzyskania przez producenta aprobaty technicznej.

2.5.4. Tarcza znaku z blachy stalowej

Tarcza znaku z blachy stalowej grubości co najmniej 1,0 mm powinna być zabezpieczona przed korozją obustronnie cynkowaniem ogniowym lub elektrolitycznym. Dopuszcza się stosowanie innych sposobów zabezpieczenia stalowych tarcz znaków przed korozją, np. przez metalizowanie lub pokrywanie tworzywami syntetycznymi pod warunkiem uzyskania aprobaty technicznej dla danej technologii.

Nie dopuszcza się stosowania stalowych tarcz znaków, zabezpieczonych przed korozją jedynie farbami antykorozyjnymi.

Krawędzie tarczy powinny być zabezpieczone przed korozją farbami ochronnymi o odpowiedniej trwałości, nie mniejszej niż przewidywany okres użytkowania znaku.

Wytrzymałość dla tarczy znaku z blachy stalowej nie powinna być mniejsza niż 310 MPa.

2.5.5. Tarcza znaku z blachy aluminiowej

Blacha z aluminium lub stopów aluminium powinna być odporna na korozję w warunkach zasolenia.

Wymagane grubości:

- z blachy z aluminium dla tarcz znaków wzmocnionych przetłoczeniami lub osadzonych w ramach co najmniej 1,5 mm,
- z blachy z aluminium dla tarcz płaskich co najmniej 2,0 mm.

Powierzchnie tarczy nie przykryte folią lub farbami powinny być zabezpieczone przed korozją przy zastosowaniu farby ochronnej lub powłoki z tworzyw sztucznych.

Wytrzymałość dla tarcz z aluminium i stopów z aluminium powinna wynosić:

- dla tarcz wzmocnionych przetłoczeniem lub osadzonych w ramach, co najmniej 155 MPa,
- dla tarcz płaskich, co najmniej 200 MPa.

2.5.6. Warunki wykonania tarczy znaku

Tarcza znaku musi być równa i gładka - bez odkształceń płaszczyzny znaku, w tym pofałdowań, wgłęć, lokalnych wgnieceń lub nierówności itp. Odchylenie płaszczyzny tarczy znaku (zwichrowanie, pofałdowanie itp.) nie może wynosić więcej niż 1,5 % największego wymiaru znaku.

Krawędzie tarczy znaku muszą być równe i nieostre. Zniekształcenia krawędzi tarczy znaku, pozostałe po tłoczeniu lub innych procesach technologicznych, którym tarcza ta (w znakach drogowych składanych - segmenty tarczy) była poddana, muszą być usunięte.

Tarcze znaków drogowych składanych mogą być wykonane z modułowych kształtowników aluminiowych lub odpowiednio ukształtowanych segmentów stalowych. Dopuszcza się stosowanie modułowych kształtowników z tworzyw syntetycznych lub sklejki wodoodpornej, pod warunkiem uzyskania odpowiedniej aprobaty technicznej. Szczeliny między sąsiednimi segmentami znaku składanego nie mogą być większe od 0,8 mm.

2.6. Znaki odblaskowe

2.6.1. Wymagania dotyczące powierzchni odblaskowej

Znaki drogowe odblaskowe wykonuje się z zasady przez oklejenie tarczy znaku materiałem odblaskowym.

Właściwości folii odblaskowej (odbijającej powrotnie) powinny spełniać wymagania określone w aprobacie technicznej.

2.6.2. Wymagania jakościowe znaku odblaskowego

Folie odblaskowe użyte do wykonania lica znaku powinny wykazywać pełne związanie z tarczą znaku przez cały okres wymaganej trwałości znaku. Niedopuszczalne są lokalne niedoklejenia, odklejania, złuszczenia lub odstawanie folii na krawędziach tarczy znaku oraz na jego powierzchni.

Sposób połączenia folii z powierzchnią tarczy znaku powinien uniemożliwiać jej odłączenie od tarczy bez jej zniszczenia.

Przy malowaniu lub klejeniu symboli lub obrzeży znaków na folii odblaskowej, technologia malowania lub klejenia oraz stosowane w tym celu materiały powinny być uzgodnione z producentem folii.

Okres trwałości znaku wykonanego przy użyciu folii odblaskowych powinien wynosić od 7 do 10 lat, w zależności od rodzaju materiału.

Powierzchnia lica znaku powinna być równa i gładka, nie mogą na niej występować lokalne nierówności i pofałdowania. Niedopuszczalne jest występowanie jakichkolwiek ognisk korozji, zarówno na powierzchni jak i na obrzeżach tarczy znaku.

Dokładność rysunku znaku powinna być taka, aby wady konturów znaku, które mogą powstać przy nanoszeniu farby na odblaskową powierzchnię znaku, nie były większe niż:

- 2 mm dla znaków małych i średnich,
- 3 mm dla znaków dużych i wielkich.

Powstałe zacieki przy nanoszeniu farby na odblaskową część znaku nie powinny być większe w każdym kierunku niż:

- 2 mm dla znaków małych i średnich,
- 3 mm dla znaków dużych i wielkich.

W znakach nowych na każdym z fragmentów powierzchni znaku o wymiarach 4 x 4 cm nie może występować więcej niż 0,7 lokalnych usterek (załamania, pęcherzyki) o wymiarach nie większych niż 1 mm w każdym kierunku. Niedopuszczalne jest występowanie jakichkolwiek zarysowań powierzchni znaku.

W znakach użytkowanych na każdym z fragmentów powierzchni znaku o wymiarach 4 x 4 cm dopuszcza się do 2 usterek jak wyżej, o wymiarach nie większych niż 1 mm w każdym kierunku. Na powierzchni tej dopuszcza się do 3 zarysowań o szerokości nie większej niż 0,8 mm i całkowitej długości nie większej niż 10 cm. Na całkowitej długości znaku dopuszcza się nie więcej niż 5 rys szerokości nie większej niż 0,8 mm i długości przekraczającej 10 cm - pod warunkiem, że zarysowania te nie zniekształcają treści znaku.

W znakach użytkowanych dopuszcza się również lokalne uszkodzenie folii o powierzchni nie przekraczającej 6 mm² każde - w liczbie nie większej niż pięć na powierzchni znaku małego lub średniego, oraz o powierzchni nie przekraczającej 8 mm² każde - w liczbie nie większej niż 8 na każdym z fragmentów powierzchni znaku dużego lub wielkiego (włączając znaki informacyjne) o wymiarach 1200 x 1200 mm.

Uszkodzenia folii nie mogą zniekształcać treści znaku - w przypadku występowania takiego zniekształcenia znak musi być bezzwłocznie wymieniony.

W znakach nowych niedopuszczalne jest występowanie jakichkolwiek rys, sięgających przez warstwę folii do powierzchni tarczy znaku. W znakach użytkowanych istnienie takich rys jest dopuszczalne pod warunkiem, że występujące w ich otoczeniu ogniska korozyjne nie przekroczą wielkości określonych poniżej.

W znakach użytkowanych dopuszczalne jest występowanie po wymaganym okresie gwarancyjnym, co najwyżej dwóch lokalnych ognisk korozji o wymiarach nie przekraczających 2,0 mm w każdym kierunku na powierzchni każdego z fragmentów znaku o wymiarach 4 x 4 cm. W znakach nowych oraz w znakach znajdujących się w okresie wymaganej gwarancji żadna korozja tarczy znaku nie może występować.

Wymagana jest taka wytrzymałość połączenia folii odblaskowej z tarczą znaku, by po zgięciu tarczy o 90° przy promieniu łuku zgięcia do 10 mm w żadnym miejscu nie uległo ono zniszczeniu.

Tylna strona tarczy znaków odblaskowych musi być zabezpieczona matową farbą nieodblaskową barwy ciemno-szarej (szarej naturalnej) o współczynniku luminancji 0,08 do 0,10 - według wzorca stanowiącego załącznik do „Instrukcji o znakach drogowych pionowych” [28]. Grubość powłoki farby nie może być mniejsza

od 20 µm. Gdy tarcza znaku jest wykonana z aluminium lub ze stali cynkowanej ogniowo i cynkowanie to jest wykonywane po ukształtowaniu tarczy - jej krawędzie mogą pozostać niezabezpieczone farbą ochronną.

2.7. Znaki nieodblaskowe

2.7.1. Wymagania dotyczące powierzchni i barwy znaku nieodblaskowego

Znaki nieodblaskowe (znaki nieodblaskowe zwykłe) mogą być wykonane jako malowane lub oklejane folią, z materiałów nie wykazujących odbicia powrotnego (współdrożnego). Nie dopuszcza się używania na znaki drogowe nieodblaskowe (zwykłe) materiałów fluorescencyjnych.

2.7.2. Warunki podstawowe dla farb i folii nieodblaskowych

Folie i farby użyte do wykonania znaku muszą wykazywać pełne związanie z podłożem (powierzchnią tarczy znaku) przez cały czas wymaganej trwałości znaku. Niedopuszczalne są w szczególności lokalne niedoklejenia, odklejenia, pęcherze, złuszczenia lub odstawanie farby lub folii na krawędziach lica znaku oraz na jego powierzchni.

2.7.3. Warunki dodatkowe dla farb nieodblaskowych

Powierzchnia farby na licu znaku nowego musi być jednolita - bez lokalnych szczelin lub pęknięć. Niedopuszczalne są lokalne nierówności farby oraz cząstki mechaniczne zatopione w warstwie farby.

Grubość farby lica znaku nie może być mniejsza od 50 µm. Grubość farby na tylnej stronie znaku nie może być mniejsza od 20 µm.

2.7.4. Warunki dodatkowe dla folii nieodblaskowych

Sposób połączenia folii z powierzchnią tarczy znaku powinien uniemożliwiać jej odklejenie od podłoża bez jej zniszczenia.

Krawędzie folii na obrzeżach tarczy znaku, jak również krawędzie folii, symboli, napisów, obramowań itp. muszą być tak wykonane i zabezpieczone, by zapewniona była integralność znaku przez pełen okres jego trwałości.

2.7.5. Wymagania jakościowe dla znaków malowanych

Powierzchnia lica znaków drogowych malowanych musi być równa i gładka; niedopuszczalne jest występowanie na nim jakichkolwiek fragmentów nie pokrytych farbą. Struktura powierzchniowa warstwy farby nie może sprzyjać osadzeniu na niej zanieczyszczeń lub cząstek kurzu.

W znakach nowych na każdym z fragmentów powierzchni znaku o wymiarach 4 x 4 cm nie może występować więcej niż jedna lokalna usterka w postaci zarysowań o szerokości nie większej od 0,8 mm i długości nie większej niż 8 mm. Niedopuszczalne jest występowanie jakichkolwiek innych usterek, w tym pęcherzyków, rozległych zarysowań, wyczuwalnych nierówności farby - na powierzchni tarczy znaku. Niedopuszczalne jest występowanie jakichkolwiek ognisk korozji na licu znaku lub na tylnej stronie tarczy znaku.

W znakach użytkowanych w okresie wymaganej trwałości znaku na każdym z fragmentów powierzchni znaku o wymiarach 4 x 4 cm dopuszcza się do trzech usterek o charakterze wskazanym wyżej oraz do jednej powierzchniowej usterki lokalnej (pęcherzyki itp.) o wymiarach nie większych od 2 mm. Na całkowitej powierzchni znaku dopuszcza się nie więcej niż 8 zarysowań szerokości nie większej niż 0,5 mm i długości nie przekraczającej 8 cm, jeżeli ich głębokość nie sięga do podłoża lub nie więcej niż 5 zarysowań o długości przekraczającej 10 mm, lecz nie większej od 10 cm, jeżeli ich głębokość sięga do podłoża oraz do pięciu ognisk korozji o wymiarach nie przekraczających 4 mm w każdym kierunku w znakach małych i średnich lub 6 mm w znakach dużych i wielkich - pod warunkiem, że te zarysowania lub ogniska korozji nie zniekształcają treści znaku.

Wady w postaci nierówności konturów rysunku znaku, które mogą powstać przy nanoszeniu farby na lico znaku, nie mogą przekraczać 1 mm dla znaków małych i średnich oraz 2 mm dla znaków dużych i wielkich.

Niedopuszczalne jest występowanie zacieków o wymiarach większych niż 2 mm w znakach małych i średnich oraz 3 mm w znakach dużych i wielkich w każdym kierunku.

2.7.6. Wymagania jakościowe dla znaków oklejanych

Powierzchnia tarczy znaku oklejonego musi być równa i gładka; nie mogą na niej występować lokalne nierówności i pofałdowania.

W znakach nowych na każdym z fragmentów powierzchni znaku o wymiarach 4 x 4 cm nie może występować więcej niż 0,7 lokalnych usterek (niewielkie zarysowania o długości nie większej niż 8 mm itp.) o wymiarach nie większych niż 1 mm w każdym kierunku. Niedopuszczalne jest występowanie jakichkolwiek rozległych zarysowań oraz pojedynczych rys dłuższych od 8 mm na powierzchni znaku.

W znakach użytkowanych w okresie wymaganej trwałości znaku na każdym z fragmentów powierzchni znaku o wymiarach 4 x 4 cm dopuszcza się do 2 lokalnych usterek jak wyżej, o wymiarach nie większych od 2 mm w każdym kierunku. Na każdym z tych fragmentów dopuszcza się do 3 zarysowań o szerokości nie większej niż 0,8 mm i całkowitej długości nie większej niż 10 cm. Na całkowitej powierzchni znaku dopuszcza się nie więcej niż 5 zarysowań szerokości nie większej niż 0,8 mm i długości przekraczającej 10 cm lecz nie większej od 20 cm - pod warunkiem, że zarysowania te nie zniekształcają treści znaku.

W znakach użytkowanych w okresie wymaganej trwałości dopuszcza się również lokalne odklejenia folii o powierzchni nie przekraczającej 8 mm² każde - w liczbie nie większej niż pięć na powierzchni znaku małego lub średniego, oraz o powierzchni nie przekraczającej 10 mm² każde w liczbie nie większej niż 8 na każdym z fragmentów powierzchni znaku dużego lub wielkiego (włączając znaki informacyjne) o wymiarach 1200 x 1200 mm lub na całkowitej powierzchni znaku, jeżeli powierzchnia ta jest mniejsza od 1,44 m².

Zarysowania i oderwania folii nie mogą zniekształcać treści znaku - w przypadku występowania takiego zniekształcenia znak musi być bezzwłocznie wymieniony.

W znakach nowych niedopuszczalne jest występowanie jakichkolwiek zarysowań, sięgających przez warstwę folii do powierzchni tarczy znaku. W znakach użytkowanych istnienie takich rys jest dopuszczalne pod warunkiem, że występujące w ich otoczeniu ogniska korozyjne nie przekroczą wielkości określonych w dalszym ciągu.

Zachowana musi być co najmniej identyczna dokładność rysunku znaku, jak dla znaków malowanych (pkt 2.7.5).

W znakach nowych folia nie może wykazywać żadnych znamion odklejeń, rozwarstwień, zanieczyszczeń itp. między poszczególnymi warstwami folii lub licem i tarczą znaku. Niedopuszczalne jest występowanie jakichkolwiek ognisk korozji zarówno na powierzchni jak i na obrzeżach tarczy znaku.

W znakach użytkowanych dopuszczalne jest występowanie po okresie wymaganej gwarancji co najwyżej dwóch lokalnych ognisk korozji o wymiarach nie przekraczających 2,0 mm w każdym kierunku na powierzchni każdego fragmentu znaku o wymiarach 4 x 4 cm.

W znakach nowych oraz w znakach znajdujących się w okresie wymaganej gwarancji nie może występować żadna korozja tarczy znaku.

Wymagana jest taka wytrzymałość połączenia folii z tarczą znaku, by po zgięciu tarczy o 90° przy promieniu łuku zgięcia do 15 mm w żadnym miejscu nie uległo ono zniszczeniu.

Zabronione jest stosowanie folii, które mogą być bez całkowitego zniszczenia odklejone od tarczy znaku lub od innej folii, na której zostały naklejone.

2.7.7. Tylna strona znaków nieodblaskowych

Tylna strona tarczy znaków musi być zabezpieczona matową farbą nieodblaskową barwy ciemno-szarej (szarej neutralnej) o współczynniku luminancji 0,08 do 0,10 - według wzorca stanowiącego załącznik do „Instrukcji o znakach drogowych pionowych” [28]. Grubość powłoki farby nie może być mniejsza od 20 µm. Gdy tarcza znaku jest wykonana z aluminium lub ze stali cynkowanej ogniowo i cynkowanie to jest wykonywane po ukształtowaniu tarczy - jej krawędzie mogą pozostać niezabezpieczone farbą ochronną. W przypadkach wycinania tarczy znaku z blachy stalowej cynkowanej powierzchniowo - krawędzie tarczy należy zabezpieczyć odpowiednią powłoką przeciwkorozyjną.

2.8. Znaki emaliowane

Znaki drogowe emaliowane mogą być stosowane pod warunkiem uzyskania aprobaty technicznej. Trwałość znaku emaliowanego, w tym również trwałość jego barwy nie może być mniejsza od 15 lat.

2.9. Materiały do montażu znaków

Wszystkie ocynkowane łączniki metalowe przewidywane do mocowania między sobą elementów konstrukcji wsporczych znaków jak śruby, listwy, wkrety, nakrętki itp. powinny być czyste, gładkie, bez pęknięć, naderwań, rozwarstwień i wypukłych karbów.

Łączniki mogą być dostarczane w pudełkach tekturowych, pojemnikach blaszanych lub paletach, w zależności od ich wielkości.

2.10. Przechowywanie i składowanie materiałów

Cement stosowany do wykonania fundamentów dla pionowych znaków drogowych powinien być przechowywany zgodnie z BN-88/6731-08 [27].

Kruszywo do betonu należy przechowywać w warunkach zabezpieczających je przed zanieczyszczeniem oraz zmieszaniem z kruszywami innych klas.

Prefabrykaty betonowe powinny być składowane na wyrównanym, utwardzonym i odwodnionym podłożu. Prefabrykaty należy układać na podkładach z zachowaniem prześwitu minimum 10 cm między podłożem a prefabrykatem.

Znaki powinny być przechowywane w pomieszczeniach suchych, z dala od materiałów działających korodująco i w warunkach zabezpieczających przed uszkodzeniami.

3. SPRZĘT

3.1. Ogólne wymagania dotyczące sprzętu

Ogólne wymagania dotyczące sprzętu podano w SST D-M-00.00.00 „Wymagania ogólne” pkt 3.

3.2. Sprzęt do wykonania oznakowania pionowego

Wykonawca przystępujący do wykonania oznakowania pionowego powinien wykazać się możliwością korzystania z następującego sprzętu:

- koparek kołowych, np. 0,15 m³ lub koparek gąsienicowych, np. 0,25 m³,
- żurawi samochodowych o udźwigu do 4 t,
- ewentualnie wiertnic do wykonywania dołów pod słupki w gruncie spoistym,
- betoniarek przewoźnych do wykonywania fundamentów betonowych „na mokro”,
- środków transportowych do przewozu materiałów,
- przewoźnych zbiorników na wodę,
- sprzętu spawalniczego, itp.

4. TRANSPORT

4.1. Ogólne wymagania dotyczące transportu

Ogólne wymagania dotyczące transportu podano w SST D-M-00.00.00 „Wymagania ogólne” pkt 4.

4.2. Transport materiałów do pionowego oznakowania dróg

Transport cementu powinien odbywać się zgodnie z BN-88/6731-08 [27].

Transport kruszywa powinien odbywać się zgodnie z PN-B-06712 [3].

Prefabrykaty betonowe - do zamocowania konstrukcji wsporczych znaków, powinny być przewożone środkami transportowymi w warunkach zabezpieczających je przed uszkodzeniami. Rozmieszczenie prefabrykatów na środkach transportu powinno być symetryczne.

Transport znaków, konstrukcji wsporczych i sprzętu (uchwyty, śruby, nakrętki itp.) powinien się odbywać środkami transportowymi w sposób uniemożliwiający ich przesuwanie się w czasie transportu i uszkodzenie.

5. WYKONANIE ROBÓT

5.1. Ogólne zasady wykonywania robót

Ogólne zasady wykonywania robót podano w SST D-M-00.00.00 „Wymagania ogólne” pkt 5.

5.2. Roboty przygotowawcze

Przed przystąpieniem do robót należy wyznaczyć:

- lokalizację znaku, tj. jego pikietaż oraz odległość od krawędzi jezdni, krawędzi pobocza umocnionego lub pasa awaryjnego postoju,
- wysokość zamocowania znaku na konstrukcji wsporczej.

Punkty stabilizujące miejsca ustawienia znaków należy zabezpieczyć w taki sposób, aby w czasie trwania i odbioru robót istniała możliwość sprawdzenia lokalizacji znaków.

Lokalizacja i wysokość zamocowania znaku powinny być zgodne z dokumentacją projektową.

5.3. Wykonanie wykopów i fundamentów dla konstrukcji wsporczych znaków

Sposób wykonania wykopu pod fundament znaku pionowego powinien być dostosowany do głębokości wykopu, rodzaju gruntu i posiadanego sprzętu. Wymiary wykopu powinny być zgodne z dokumentacją projektową lub wskazaniami Inżyniera.

Wykopy fundamentowe powinny być wykonane w takim okresie, aby po ich zakończeniu można było przystąpić natychmiast do wykonania w nich robót fundamentowych.

5.3.1. Prefabrykaty betonowe

Dno wykopu przed ułożeniem prefabrykatu należy wyrównać i zagęścić. Wolne przestrzenie między ścianami gruntu i prefabrykatem należy wypełnić materiałem kamiennym, np. kliniec i dokładnie zagęścić ubijakami ręcznymi.

Jeżeli znak jest zlokalizowany na poboczu drogi, to górna powierzchnia prefabrykatu powinna być równa z powierzchnią pobocza lub być wyniesiona nad tę powierzchnię nie więcej niż 0,03 m.

5.3.2. Fundamenty z betonu i betonu zbrojonego

Wykopy pod fundamenty konstrukcji wsporczych dla zamocowania znaków wielkowymiarowych (znak kierunku i miejscowości), wykonywane z betonu „na mokro” lub z betonu zbrojonego należy wykonać zgodnie z PN-S-02205 [24].

Posadowienie fundamentów w wykopach otwartych bądź rozpartych należy wykonywać zgodnie z dokumentacją projektową, SST lub wskazaniami Inżyniera. Wykopy należy zabezpieczyć przed napływem wód opadowych przez wyprofilowanie terenu ze spadkiem umożliwiającym łatwy odpływ wody poza teren przylegający do wykopu. Dno wykopu powinno być wyrównane z dokładnością ± 2 cm.

Przy naruszonej strukturze gruntu rodzimego, grunt należy usunąć i miejsce wypełnić do spodu fundamentu betonem klasy B 15. Płaszczyzny boczne fundamentów stykające się z gruntem należy zabezpieczyć

izolacją, np. emulsją kationową. Po wykonaniu fundamentu wykop należy zasypać warstwami grubości 20 cm z dokładnym zagęszczeniem gruntu.

5.4. Tolerancje ustawienia znaku pionowego

Konstrukcje wsporcze znaków - słupki, słupy, wysięgniki, konstrukcje dla tablic wielkowieściowych, powinny być wykonane zgodnie z dokumentacją pionową i SST.

Dopuszczalne tolerancje ustawienia znaku:

- odchyłka od pionu, nie więcej niż $\pm 1\%$,
- odchyłka w wysokości umieszczenia znaku, nie więcej niż ± 2 cm,
- odchyłka w odległości ustawienia znaku od krawędzi jezdni utwardzonego pobocza lub pasa awaryjnego postoju, nie więcej niż ± 5 cm, przy zachowaniu minimalnej odległości umieszczenia znaku zgodnie z Instrukcją o znakach drogowych pionowych [28].

5.5. Wykonanie spawanych złączy elementów metalowych

Złącza spawane elementów metalowych powinny odpowiadać wymaganiom PN-M-69011 [20].

Wytrzymałość zmęczeniowa spoin powinna wynosić od 19 do 32 MPa. Odchyłki wymiarów spoin nie powinny przekraczać $\pm 0,5$ mm dla spoiny grubości do 6 mm i $\pm 1,0$ mm dla spoiny o grubości powyżej 6 mm.

Odstęp w złączach zakładkowych i nakładkowych, pomiędzy przylegającymi do siebie płaszczyznami nie powinien być większy niż 1 mm.

Złącza spawane nie powinny mieć wad większych niż podane w tablicy 5. Inżynier może dopuścić wady większe niż podane w tablicy jeśli uzna, że nie mają one zasadniczego wpływu na cechy eksploatacyjne znaku pionowego.

Tablica 5. Dopuszczalne wymiary wad w złączach spawanych, wg PN-M-69775 [23]

Rodzaj wady	Dopuszczalny wymiar wady, mm
Brak przetopu	2,0
Podtopienie lica spoiny	1,5
Porowatość spoiny	3,0
Krater w spoinie	1,5
Wklęsnięcie lica spoiny	1,5
Uszkodzenie mechaniczne spoiny	1,0
Różnica wysokości sąsiednich wgłębień i wypukłości lica spoiny	3,0

5.6. Konstrukcje wsporcze

5.6.1. Zabezpieczenie konstrukcji wsporczej przed najechaniem

Konstrukcje wsporcze znaków drogowych bramowych lub wysięgnikowych jedno lub dwustronnych, jak również konstrukcje wsporcze znaków tablicowych bocznych o powierzchni większej od 4,5 m², gdy występuje możliwość bezpośredniego najechania na nie przez pojazd - muszą być zabezpieczone odpowiednio umieszczonymi barierami ochronnymi lub innego rodzaju urządzeniami ochronnymi lub przeciwdestrukcyjnymi, zgodnie z dokumentacją projektową, SST lub wskazaniem Inżyniera. Podobne zabezpieczenie należy stosować w przypadku innych konstrukcji wsporczych, gdy najechanie na nie w większym stopniu zagraża bezpieczeństwu użytkowników pojazdów, niż najechanie pojazdu na barierę, jeśli przewiduje to dokumentacja projektowa, SST lub Inżynier.

5.6.2. Łatwo zrywalne złącza konstrukcji wsporczej

W przypadku konstrukcji wsporczych, nie osłoniętych barierami ochronnymi - zaleca się stosowanie łatwo zrywalnych lub łatwo rozłączalnych przekrojów, złączy lub przegubów o odpowiednio bezpiecznej konstrukcji, umieszczonych na wysokości od 0,15 do 0,20 m nad powierzchnią terenu.

W szczególności - zaleca się stosowanie takich przekrojów, złączy lub przegubów w konstrukcjach wsporczych nie osłoniętych barierami ochronnymi, które znajdują się na obszarach zwiększonego zagrożenia kolizyjnego (ostrza rozgałęzień dróg łącznikowych, zewnętrzna strona łuków drogi itp.).

Łatwo zrywalne lub łatwo rozłączalne złącza, przekroje lub przeguby powinny być tak skonstruowane i umieszczone, by znak wraz z konstrukcją wsporczą po zerwaniu nie przewracał się na jezdnię. Wysokość części konstrukcji wsporczej, pozostałej po odłączeniu górnej jej części od fundamentu, nie może być większa od 0,25 m.

5.6.3. Zapobieganie zagrożeniu użytkowników drogi i terenu przyległego - przez konstrukcję wsporczą

Konstrukcja wsporcza znaku musi być wykonana w sposób ograniczający zagrożenie użytkowników pojazdów samochodowych oraz innych użytkowników drogi i terenu do niej przyległego przy najechaniu przez pojazd na znak. Konstrukcja wsporcza znaku musi zapewnić możliwość łatwej naprawy po najechaniu przez pojazdy lub innego rodzaju uszkodzenia znaku.

5.6.4. Tablicowe znaki drogowe na dwóch słupach lub podporach

Przy stosowaniu tablicowych znaków drogowych (drogowskazów tablicowych, tablic przeddrogowskazowych, tablic szlaku drogowego, tablic objazdów itp.) umieszczanych na dwóch słupach lub podporach - odległość między tymi słupami lub podporami, mierzona prostopadle do przewidywanego kierunku najechania przez pojazd, nie może być mniejsza od 1,75 m. Przy stosowaniu większej liczby słupów niż dwa - odległość między nimi może być mniejsza.

5.6.5. Poziom górnej powierzchni fundamentu

Przy zamocowaniu konstrukcji wsporczej znaku w fundamencie betonowym lub innym podobnym - pożądaną jest, by górna część fundamentu pokrywała się z powierzchnią pobocza, pasa dzielącego itp. lub była nad tę powierzchnię wyniesiona nie więcej niż 0,03 m. W przypadku konstrukcji wsporczych, znajdujących się poza koroną drogi, górna część fundamentu powinna być wyniesiona nad powierzchnię terenu nie więcej niż 0,15 m.

5.6.6. Barwa konstrukcji wsporczej

Konstrukcje wsporcze znaków drogowych pionowych muszą mieć barwę szarą neutralną z tym, że dopuszcza się barwę naturalną pokryć cynkowanych. Zabrania się stosowania pokryć konstrukcji wsporczych o jaskrawej barwie - z wyjątkiem przypadków, gdy jest to wymagane odrębnymi przepisami, wytycznymi lub warunkami technicznymi.

5.7. Połączenie tarczy znaku z konstrukcją wsporczą

Tarcza znaku musi być zamocowana do konstrukcji wsporczej w sposób uniemożliwiający jej przesunięcie lub obrót.

Materiał i sposób wykonania połączenia tarczy znaku z konstrukcją wsporczą musi umożliwiać, przy użyciu odpowiednich narzędzi, odłączenie tarczy znaku od tej konstrukcji przez cały okres użytkowania znaku.

Na drogach i obszarach, na których występują częste przypadki dewastacji znaków, zaleca się stosowanie elementów złącznych o konstrukcji uniemożliwiającej lub znacznie utrudniającej ich rozłączenie przez osoby niepowołane.

Tarcza znaku składanego musi wykazywać pełną integralność podczas najechania przez pojazd w każdych warunkach kolizji. W szczególności - żaden z segmentów lub elementów tarczy nie może się od niej odłączać w sposób powodujący narażenie kogokolwiek na niebezpieczeństwo lub szkodę.

Nie dopuszcza się zamocowania znaku do konstrukcji wsporczej w sposób wymagający bezpośredniego przeprowadzenia śrub mocujących przez lico znaku.

5.8. Trwałość wykonania znaku pionowego

Znak drogowy pionowy musi być wykonany w sposób trwały, zapewniający pełną czytelność przedstawionego na nim symbolu lub napisu w całym okresie jego użytkowania, przy czym wpływy zewnętrzne działające na znak, nie mogą powodować zniekształcenia treści znaku.

5.9. Tabliczka znamionowa znaku

Każdy wykonany znak drogowy oraz każda konstrukcja wsporcza musi mieć tabliczkę znamionową z:

- a) nazwą, marką fabryczną lub innym oznaczeniem umożliwiającym identyfikację wytwórcy lub dostawcy,
- b) datą produkcji,
- c) oznaczeniem dotyczącym materiału lica znaku,
- d) datą ustawienia znaku.

Zaleca się, aby tabliczka znamionowa konstrukcji wsporczych zawierała również miesiąc i rok wymaganego przeglądu technicznego.

Napisy na tabliczce znamionowej muszą być wykonane w sposób trwały i wyraźny, czytelny w normalnych warunkach przez cały okres użytkowania znaku.

6. KONTROLA JAKOŚCI ROBÓT

6.1. Ogólne zasady kontroli jakości robót

Ogólne zasady kontroli jakości robót podano w SST D-M-00.00.00 „Wymagania ogólne” pkt 6.

6.2. Badania materiałów do wykonania fundamentów betonowych

Wykonawca powinien przeprowadzić badania materiałów do wykonania fundamentów betonowych „na mokro”. Uwzględniając nieskomplikowany charakter robót fundamentowych, na wniosek Wykonawcy, Inżynier może zwolnić go z potrzeby wykonania badań materiałów dla tych robót.

6.3. Badania w czasie wykonywania robót

6.3.1. Badania materiałów w czasie wykonywania robót

Wszystkie materiały dostarczone na budowę z aprobatą techniczną lub z deklaracją zgodności wydana przez producenta powinny być sprawdzone w zakresie powierzchni wyrobu i jego wymiarów.

Częstotliwość badań i ocena ich wyników powinna być zgodna z ustaleniami tablicy 6.

Tablica 6. Częstotliwość badań przy sprawdzeniu powierzchni i wymiarów wyrobów dostarczonych przez producentów

Lp.	Rodzaj badania	Liczba badań	Opis badań	Ocena wyników badań
1	Sprawdzenie powierzchni	od 5 do 10 badań z wybranych losowo elementów w każdej dostarczonej partii	Powierzchnię zbadać nieuzbrojonym okiem. Do ew. sprawdzenia głębokości wad użyć dostępnych narzędzi (np. liniałów z czujnikiem, suwmiarek, mikrometrów itp.	Wyniki badań powinny być zgodne z wymaganiami punktu 2
2	Sprawdzenie wymiarów	wyrobów liczącej do 1000 elementów	Przeprowadzić uniwersalnymi przyrządami pomiarowymi lub sprawdzianami (np. liniałami, przymiarami itp.)	

W przypadkach budzących wątpliwości można zlecić uprawnionej jednostce zbadanie właściwości dostarczonych wyrobów i materiałów w zakresie wymagań podanych w punkcie 2.

6.3.2. Kontrola w czasie wykonywania robót

W czasie wykonywania robót należy sprawdzać:

- zgodność wykonania znaków pionowych z dokumentacją projektową (lokalizacja, wymiary, wysokość zamocowania znaków),
- zachowanie dopuszczalnych odchyłek wymiarów, zgodnie z punktem 2 i 5,
- prawidłowość wykonania wykopów pod konstrukcje wsporcze, zgodnie z punktem 5.3,
- poprawność wykonania fundamentów pod słupki zgodnie z punktem 5.3,
- poprawność ustawienia słupków i konstrukcji wsporczych, zgodnie z punktem 5.4.

W przypadku wykonania spawanych złącz elementów konstrukcji wsporczych:

- przed oględzinami, spoinę i przylegające do niej elementy łączone (od 10 do 20 mm z każdej strony) należy dokładnie oczyścić z zanieczyszczeń utrudniających prowadzenie obserwacji i pomiarów,
- oględziny złączy należy przeprowadzić wizualnie z ewentualnym użyciem lupy o powiększeniu od 2 do 4 razy; do pomiarów spoin powinny być stosowane wzorniki, przymiary oraz uniwersalne spoinomierze,
- w przypadkach wątpliwych można zlecić uprawnionej jednostce zbadanie wytrzymałości zmęczeniowej spoin, zgodnie z PN-M-06515 [18],
- złącza o wadach większych niż dopuszczalne, określone w punkcie 5.5, powinny być naprawione powtórным spawaniem.

7. OBMIAR ROBÓT

7.1. Ogólne zasady obmiaru robót

Ogólne zasady obmiaru robót podano w SST D-M-00.00.00 „Wymagania ogólne” pkt 7.

7.2. Jednostka obmiarowa

Jednostkami obmiarowymi są:

- a) szt. (sztuka), dla znaków konwencjonalnych oraz konstrukcji wsporczych,
- b) m² (metr kwadratowy) powierzchni tablic dla znaków pozostałych.

8. ODBIÓR ROBÓT

8.1. Ogólne zasady odbioru robót

Ogólne zasady odbioru robót podano w SST D-M-00.00.00 „Wymagania ogólne” pkt 8.

Roboty uznaje się za wykonane zgodnie z dokumentacją projektową, SST i wymaganiami Inżyniera, jeżeli wszystkie pomiary i badania z zachowaniem tolerancji wg pkt 6, dały wyniki pozytywne.

8.2. Odbiór ostateczny

Odbiór robót oznakowania pionowego dokonywany jest na zasadzie odbioru ostatecznego.

Odbiór ostateczny powinien być dokonany po całkowitym zakończeniu robót, na podstawie wyników pomiarów i badań jakościowych określonych w punktach 2 i 5.

8.3. Odbiór pogwarancyjny

Odbioru pogwarancyjnego należy dokonać po upływie okresu gwarancyjnego, ustalonego w SST.

9. PODSTAWA PŁATNOŚCI

9.1. Ogólne ustalenia dotyczące podstawy płatności

Ogólne ustalenia dotyczące podstawy płatności podano w OST D-M-00.00.00 „Wymagania ogólne” pkt

9.

9.2. Cena jednostki obmiarowej

Cena wykonania jednostki obmiarowej oznakowania pionowego obejmuje:

- prace pomiarowe i roboty przygotowawcze,
- wykonanie fundamentów
- dostarczenie i ustawienie konstrukcji wsporczych,
- zamocowanie tarcz znaków drogowych,
- przeprowadzenie pomiarów i badań wymaganych w specyfikacji technicznej.

10. PRZEPISY ZWIĄZANE

10.1. Normy

1. PN-B-06250 Beton zwykły
2. PN-B-06251 Roboty betonowe i żelbetowe. Wymagania techniczne
3. PN-B-06712 Kruszywa mineralne do betonu zwykłego
4. PN-B-19701 Cement. Cement powszechnego użytku. Skład, wymagania i ocena zgodności
5. PN-B-23010 Domieszki do betonu. Klasyfikacja i określenia
6. PN-B-32250 Materiały budowlane. Woda do betonów i zapraw
7. PN-E-06314 Elektryczne oprawy oświetlenia zewnętrznego
8. PN-H-04651 Ochrona przed korozją. Klasyfikacja i określenie agresywności korozyjnej środowiska
9. PN-H-74219 Rury stalowe bez szwu walcowane na gorąco ogólnego zastosowania
10. PN-H-74220 Rury stalowe bez szwu ciągnięte i walcowane na zimno ogólnego przeznaczenia
11. PN-H-82200 Cynk
12. PN-H-84018 Stal niskostopowa o podwyższonej wytrzymałości. Gatunki
13. PN-H-84019 Stal niestopowa do utwardzania powierzchniowego i ulepszenia cieplnego. Gatunki
14. PN-H-84020 Stal niestopowa konstrukcyjna ogólnego przeznaczenia. Gatunki
15. PN-H-84023-07 Stal określonego zastosowania. Stal na rury. Gatunki
16. PN-H-84030-02 Stal stopowa konstrukcyjna. Stal do nawęglania. Gatunki
17. PN-H-93010 Stal. Kształtowniki walcowane na gorąco
18. PN-H-93401 Stal walcowana. Kątowniki równoramienne
19. PN-M-06515 Dźwignice. Ogólne zasady projektowania stalowych ustrojów nośnych
20. PN-M-69011 Spawalnictwo. Złącza spawane w konstrukcjach spawanych. Podział i wymagania
21. PN-M-69420 Spawalnictwo. Druty lite do spawania i napawania stali
22. PN-M-69430 Spawalnictwo. Elektrody stalowe otulone do spawania i napawania. Ogólne wymagania i badania
23. PN-M-69775 Spawalnictwo. Wadliwość złączy spawanych. Oznaczanie klasy wadliwości na podstawie oględzin zewnętrznych
24. PN-S-02205 Drogi samochodowe. Roboty ziemne. Wymagania i badania
25. BN-89/1076-02 Ochrona przed korozją. Powłoki metalizacyjne cynkowe i aluminiowe na konstrukcjach stalowych i żeliwnych. Wymagania i badania
26. BN-82/4131-03 Spawalnictwo. Pręty i elektrody ze stopów stali i żeliw wysokochromowych do napawania
27. BN-88/6731-08 Cement. Transport i przechowywanie.

10.2. Inne dokumenty

Instrukcja o znakach drogowych pionowych. Tom I. Zasady stosowania znaków bezpieczeństwa ruchu. Zał. nr 1 do zarządzenia Ministra Transportu i Gospodarki Morskiej z dnia 3 marca 1994 r. (Monitor Polski Nr 16, poz. 120).

i urzędzeń
i Gospodarki Morskiej z

D - 07.06.01 OGRODZENIA DRÓG

1. WSTĘP

1.1. Przedmiot SST

Przedmiotem niniejszej szczegółowej specyfikacji technicznej (SST) są wymagania dotyczące wykonania i odbioru robót związanych z wykonywaniem ogrodzeń dróg.

1.2. Zakres stosowania SST

Zaleca się wykorzystanie SST przy zlecaniu robót na drogach miejskich i gminnych.

1.3. Zakres robót objętych SST

1.3.1. Zakres stosowania ogrodzeń dróg

Ogrodzenie dróg jest środkiem zabezpieczającym drogę przed zakłóceniami ruchu, które mogą powstać na skutek wtargnięcia z bezpośredniego jej otoczenia - ludzi, zwierząt lub pojazdów. Im droga jest wyższej klasy technicznej, tym wymaga większej kontroli dostępu do niej w celu zapewnienia pełnego zabezpieczenia przed wszelkimi formami zaburzenia ruchu.

1.3.2. Rodzaje ogrodzeń dróg

Ogrodzenia dróg mogą być wykonywane jako:
siatki metalowe różnych typów (przykłady: załącznik 11.1),
siatki z tworzyw sztucznych,

ogrodzenia z prefabrykowanych elementów żelbetowych (przykłady: załącznik 11.2),
w przypadkach szczególnych - ogrodzenia z różnych materiałów, jak np. ogrodzenia betonowe, kamienne, z elektrycznych przewodów chroniących przed zwierzętami domowymi, drewniane, panelowe, itp.

Niniejsza OST dotyczy najczęściej stosowanych w drogownictwie ogrodzeń z siatek metalowych, siatek z tworzyw sztucznych oraz z prefabrykowanych elementów żelbetowych.

1.4. Określenia podstawowe

1.4.1. Ogrodzenie drogowe - przegroda fizyczna, chroniąca przed przedostawaniem się na jezdnię niepożądanych intruzów spoza pasa drogowego, tj. ludzi, zwierząt i pojazdów, mogących niebezpiecznie zakłócić ruch na drodze.

1.4.2. Siatka metalowa - siatka wykonana z drutu o różnym sposobie jego splotu (płóciennym, skośnym), pleciona z płaskich i okrągłych spirali, zgrzewana, skręcana oraz kombinowana (harfowa, pętłowa, półpętłowa), o różnych wielkościach oczek.

1.4.3. Siatka pleciona ślimakowa - siatka o oczkach kwadratowych, pleciona z płaskich spiral wykonanych z drutu okrągłego.

1.4.4. Siatka bezwęzłkowa z polietylenu - siatka z krzyżujących się nitek tworzących oczka zbliżone kształtem do rombu, wykonanych z polietylenu z dodatkiem koncentratów barwnych.

1.4.5. Ogrodzenie z prefabrykatów żelbetowych - elementy żelbetowe słupów i desek pełnych oraz ażurowych umożliwiających budowę ogrodzeń o różnej wysokości.

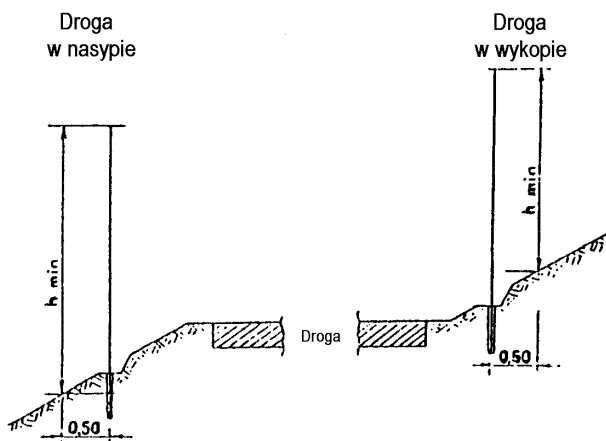
1.4.6. Drut kolczasty - żyła skręcona z dwóch drutów ocynkowanych, na której znajdują się w stałych odstępach nie przesuwające się kolki.

1.4.7. Stalowa linka usztywniająca - równomiernie skręcone splotki z drutu okrągłego tworzące linię stalową.

1.4.8. Droga technologiczna - pas terenu, położony między krawędzią nasypu lub wykopu a ogrodzeniem drogi, pozwalający na mechaniczną obsługę skarp i urządzeń drogowych. Szerokość drogi technologicznej zwykle wynosi 3 m, a jej geometria pozioma i pionowa powinna zapewnić poruszanie się sprzętu utrzymaniowego z prędkością 10 km/h, przy największym pochyleniu stoku do 15o.

1.4.9. Wysokość ogrodzenia - odległość między poziomem terenu a najwyższym punktem ogrodzenia. W przypadku lokalizacji ogrodzenia na stoku, wysokość tę określa się w odległości 0,5 m od osi ogrodzenia, w kierunku od drogi (jak na szkicu: hmin).

1.4.10. Pozostałe określenia podstawowe są zgodne z obowiązującymi, odpowiednimi polskimi normami i z definicjami podanymi w OST D-M-00.00.00 „Wymagania ogólne” pkt 1.4.
1.5. Ogólne wymagania dotyczące robót
1.5.1. Przepisy ogólne



Ogólne wymagania dotyczące robót podano w OST D-M-00.00.00 „Wymagania ogólne” pkt 1.5.

1.5.2. Ogólne zasady wykonywania ogrodzeń

Ogrodzenia drogi należy wykonać zgodnie z dokumentacją projektową lub SST.

Jeśli w dokumentacji projektowej nie podano ustaleń dotyczących wykonania ogrodzenia lub pewnych jego elementów, to ogrodzenie powinno spełniać następujące warunki:

a) w zakresie lokalizacji ogrodzenia

Ogrodzenie należy zlokalizować w pasie szerokości 0,75 m, licząc od granicy pasa drogowego do wewnątrz tego pasa. Jeśli w granicach pasa drogowego znajdują się ogólnodostępne drogi zbiorcze, ogrodzenie powinno być zlokalizowane pomiędzy drogą główną a drogą zbiorczą. Ogrodzenie może tworzyć linię prostą w stosunku do granicy pasa drogowego.

Ogrodzenie powinno stanowić szczelną barierę na całej długości drogi, z tym, że musi znajdować się zawsze poza wymaganym polem widoczności z drogi.

Lokalizacja ogrodzenia powinna uwzględniać obowiązujące przepisy budowlane oraz potrzeby służby utrzymaniowej drogi, umożliwiając m.in. mechaniczną obsługę skarp i urządzeń drogowych (dotyczy ew. pozostawienia pasa terenu na drogę technologiczną).

Najmniejsza odległość ogrodzenia od krawędzi nasypu, przeciwskarpy rowu lub wykopu i innych urządzeń towarzyszących drodze, powinna wynosić co najmniej 0,75 m. Spełnienie tego warunku może wymagać odpowiedniego poszerzenia pasa drogowego.

Jeśli ogrodzenie stosuje się tylko na części drogi, tj. na odcinkach, na które mogą przedostawać się ludzie i zwierzęta, to należy je przedłużyć poza tereny stanowiące bezpośrednie zagrożenie o 500 m dla terenów leśnych i o 200 m dla terenów rolnych i zabudowań.

b) w zakresie wysokości ogrodzenia

Podstawowa wysokość ogrodzenia wynosi 1,50 m. Wysokość tę przyjmuje się także na terenach występowania drobnej zwierzyny oraz zwierząt domowych i saren.

Na terenach występowania jeleni i danieli wysokość ogrodzenia przyjmuje się 2,25 m.

Na obszarach sezonowej migracji zwierząt dzikich o znacznej skoczności wysokość ogrodzenia przyjmuje się 2,75 m, z tym, że górny odcinek ogrodzenia długości 0,50 m jest zagięty w stronę obszaru, na którym przebywają zwierzęta (przykład podano w załączniku 11.1, pkt 11.1.6.b).

c) w zakresie szczelności ogrodzenia

Ogrodzenie powinno stanowić szczelną przeszkodę dla wszystkich gatunków zwierząt występujących w danym rejonie. W tym celu wielkość oczek ogrodzenia powinna być taka, aby uniemożliwiała przedostawanie się zwierząt na drogę (np. min. 5 cm - według przykładów na rysunkach).

Ogrodzenie powinno dokładnie przylegać do terenu. Spód ogrodzenia nie powinien być położony wyżej niż 5 cm nad terenem.

Ogrodzenie przechodzące nad rowem powinno być tak rozwiązane, żeby pod nim nie mogły przedostawać się dzieci lub zwierzęta (można to wykonać np. zakładając kilka drutów kolczastych lub uchylną kłapę z siatki, względnie przedłużając przepust poza ogrodzenie. Przykłady podano w załączniku 11.1, pkt 11.1.7).

W przypadkach wyjątkowych, gdy nie ma możliwości zlokalizowania ogrodzenia według zasady podanej w punkcie 1.5.2 a) 4 (tj. w odległości 0,75 m od krawędzi nasypu lub wykopu) i ogrodzenie musi być zlokalizowane na stoku, to należy wykonać rów skarpowy, od strony dopływu wody, który zapobiega powstawaniu erozji gruntu pod ogrodzeniem. Należy zapewnić odprowadzenie wody z rowu stokowego w sposób zgodny z zasadami hydrologii.

d) w zakresie dostępności do drogi przez bramy i furtki

Bramy i furtki w ogrodzeniu należy wykonywać w miejscach potrzebnych do korzystania przez służbę utrzymania drogi,

personel obsługi linii telekomunikacyjnych, energetycznych, rurowych itp. przecinających drogę, których elementy, jak słupy lub studzienki, znajdują się na pasie drogowym,

inne uprawnione osoby, np. personel zatrudniony w miejscach obsługi podróży, użytkowników drogi (wyjścia awaryjne).

Bramy i furtki powinny odpowiadać typem i konstrukcją rodzajowi ogrodzenia zastosowanego wzdłuż drogi (przykład bramy i furtki z siatki podano w załączniku 11.1, pkt 11.1.5).

Materiały na bramy i furtki powinny spełniać wymagania przewidziane dla elementów ogrodzenia.

e) w zakresie trwałości ogrodzenia

Ogrodzenia powinny zachowywać trwałość co najmniej przez 15 lat. W związku z tym metalowe elementy ogrodzenia powinny być zabezpieczone antykorozyjnie przez powłoki cynkowe lub inne powłoki zaakceptowane przez Inżyniera.

Samodzielnie pracujące sekcje ogrodzenia powinny stanowić odcinki nie dłuższe jak 150 m, z tym, że na terenach występowania zwierzyny zaleca się, aby długość sekcji wynosiła około 50 m. Granicę sekcji powinny stanowić słupki wzmocnione skośnymi podporami w płaszczyźnie pracy ogrodzenia.

Należy zapewnić rozwiązania utrudniające osłabienie konstrukcji ogrodzenia. Na przykład na terenach hodowlanych i wypasu zwierząt domowych zaleca się wykonywanie na ogrodzeniu linek z drutu kolczastego, zapobiegających ocieraniu się zwierząt o ogrodzenie (przykład podano w załączniku 11.1, pkt 11.1.6.a).

Ogrodzenie powinno być łatwo wymienne w celu ułatwienia naprawy uszkodzeń lub potrzeby demontażu na przewidywanych przejazdach awaryjnych.

2. materiały

2.1. Ogólne wymagania dotyczące materiałów

Ogólne wymagania dotyczące materiałów, ich pozyskiwania i składowania, podano w OST D-M-00.00.00 „Wymagania ogólne” pkt 2.

2.2. Rodzaje materiałów

Materiałami stosowanymi przy wykonaniu ogrodzeń, objętych niniejszą OST, są:

siatki metalowe,

siatki z tworzywa sztucznego,

liny stalowe,

słupki metalowe i elementy metalowe połączeniowe,

słupki żelbetowe,

prefabrykowane elementy ogrodzeń żelbetowych,

fundamenty prefabrykowane pod słupki,

materiały do wykonania fundamentów betonowych „na makro”.

2.3. Wymagania dla materiałów

2.3.1. Siatki metalowe

2.3.1.1. Siatka pleciona ślimakowa

Siatka pleciona ślimakowa (przykład: załącznik 11.1, pkt 11.1.2.a) powinna odpowiadać wymaganiom określonym przez BN-83/5032-02 [40], podanym w tablicach 1 i 2.

Długość dostarczanej przez producenta siatki, zwiniętej w rolkę, powinna wynosić od 10 do 25 m.

Odchyłki długości nie powinny przekraczać $\pm 0,1$ m dla wielkości 30 oraz $\pm 0,2$ m dla siatek wielkości od 40 do 70.

Powierzchnia siatki powinna być gładka, bez załamań, wybrzuszeń i wgnieceń. Spirala powinna być wykonana z jednego odcinka drutu. Splecenie siatki powinno być przeprowadzone przez połączenie spirali wszystkimi zwojami. Końce spirali z obydwu stron powinny być równo obcięte w odległości co najmniej 30% wymiaru boku oczka.

Siatki w rolkach należy przechowywać w pozycji pionowej w pomieszczeniach suchych, z dala od materiałów działających korodująco.

Drut w siatce powinien być okrągły, cynkowany, ze stali ST1 według PN-M-80026 [31]. Dopuszcza się pokrywanie drutu innymi powłokami, pod warunkiem zaakceptowania przez Inżyniera. Wytrzymałość drutu na rozciąganie powinna wynosić co najmniej 588 MPa (dopuszcza się wytrzymałość od 412 do 588 MPa pod warunkiem akceptacji przez Inżyniera).

Tablica 1. Wymiary oczek siatki, nominalna średnica drutu i masa siatki plecionej ślimako-

według BN-83/5032-02 [40]

Wielkość siatki	Nominalny wymiar oczka		Nominalna średnica drutu mm	Orientacyjna masa 1 m ² siatki kg
	Wymiar boku oczka	Dopuszczalne odchyłki boku oczka		
30	30	± 2,1	2,0 2,2 2,3	1,9 2,4 2,6
40	40	± 2,8	2,2 2,4 2,5 2,6	1,8 2,1 2,2 2,4
50	50	± 2,8	2,0 2,5 2,7 2,8 2,9 3,0 3,1 3,2	1,2 1,8 2,2 2,3 2,5 2,7 2,8 2,9
60	60	± 3,4	2,5 2,8 3,0 3,5 4,0	1,4 1,7 2,1 4,9 5,0
70	70	± 3,4	3,0 3,5 4,0	1,8 2,4 3,0

Odchyłki prostokątności kształtu boków oczka nie powinny przekraczać ± 10%.
 Tablica 2. Szerokość siatki plecionej ślimakowej dostarczanej przez producenta, według BN-83/5032-02 [40]

Wielkość siatki	Szerokość siatki, mm (w wykonanym ogrodzeniu jest to wysokość siatki)				
	30	1500	1750		
od 40 do 70	1500	1750	2000	2250	2500

Uwagi do tablicy 2:
 Szerokość siatki mierzy się łącznie z wystającymi końcami drutów.
 Dopuszczalne odchyłki szerokości siatki nie powinny przekraczać ± 0,6 długości boku oczka
 Po porozumieniu między producentem i odbiorcą dopuszcza się wykonanie siatek o innych szerokościach

Najmniejsza nominalna średnica drutu w siatce powinna wynosić 2 mm. Odchyłki średnic drutów powinny być zgodne z wymaganiami podanymi w tablicy 3.

Tablica 3. Odchyłki średnic drutów w siatce plecionej ślimakowej, według PN-M-80026 [31]

Nominalna średnica drutu, mm	Dopuszczalna odchyłka drutu ocynkowanego, mm	
od 2,0 do 3,0	+ 0,08	- 0,03
od 3,1 do 4,0	+ 0,10	- 0,04

Drut powinien być ocynkowany zanurzeniowo (ogniowo) z wyższą dokładnością ocynkowania, określoną zgodnie z PN-M-80026 [31] (tablica 4).

Tablica 4. Grubość powłoki cynkowej dla drutu ocynkowanego, w siatce plecionej ślimakowej, wg PN-M-80026 [31]

Średnica drutu, mm	Minimalna ilość cynku, g/m ²
od 2,0 do 2,5	70
od 2,51 do 3,6	80
od 3,61 do 4,0	90

Producent drutu, zgodnie z postanowieniami PN-M-80026 [31] na żądanie odbiorcy, ma obowiązek

wystawić zaświadczenie zawierające m.in. wyniki przeprowadzonych badań, w tym sprawdzenia grubości powłoki cynkowej według PN-M-80006 [30].

2.3.1.2. Siatki metalowe innych typów

Siatki metalowe innych typów, jak np. siatka zwijana z drutu, siatka o splocie tkackim, siatka jednolita z ciętej blachy stalowej (przykłady: załącznik 11.1, pkt 11.1.2), siatka zgrzewana, siatki skręcane z różnymi kształtami oczek, siatka w ramach stalowych (przykład: załącznik 11.1, pkt 11.1.4), itp. powinny odpowiadać wymaganiom określonym w punkcie 2.3.1.1 niniejszej OST, z wyjątkiem zaleceń nawiązujących bezpośrednio do cech siatki plecionej ślimakowej.

Wszystkie odstępstwa i zmiany w stosunku do wymagań określonych w p. 2.3.1.1 Wykonawca powinien przedstawić do akceptacji Inżyniera.

2.3.2. Siatka z tworzywa sztucznego (z polietylenu)

Siatka z tworzywa sztucznego, bezwęzełkowa ciężka z polietylenu, powinna odpowiadać wymaganiom określonym przez BN-80/6366-02 [41] i podanym w tablicy 5.

Tablica 5. Wymagania dla siatki ogrodzeniowej z polietylenu, według BN-80/6366-02 [41]

Typ siatki	301	302
Surowiec	polietylen dużej gęstości	
Szerokość siatki, mm (w wykonanym ogrodzeniu - wysokość)	1300	1500
Dopuszczalne odchyłki szerokości, mm	± 30	± 30
Kąt oczka, stopni	90	90
Dopuszczalne odchyłki kąta oczka, stopni	± 5	± 5
Masa siatki, g/m	600 ± 50	700 ± 50

Długość, dostarczonej przez producenta, siatki zwiniętej w rolkę powinna wynosić $25 \pm 0,5$ m, przy czym rolki powinny być ściśle i równo nawinięte. Dopuszcza się rolki złożone z dwóch odcinków siatki, przy czym odcinek nie może być krótszy od 5 m.

Siatkę bezwęzełkową ciężką z tworzywa sztucznego należy przechowywać w odległości nie mniejszej niż 1 m od czynnych urządzeń grzewczych. W czasie składowania rolki nie mogą być układane na krzyż.

2.3.3. Liny stalowe

Stalowe linki usztywniające siatkę ogrodzenia powinny odpowiadać wymaganiom określonym przez PN-M-80201 [32] i PN-M-80202 [33].

Druty w splocie liny powinny do siebie ściśle przylegać, być równo naciągnięte, nie powinny krzyżować się w poszczególnych warstwach. Nie powinno być drutów luźnych. Końce drutów powinny być łączone przez zgrzewanie doczołowe lub lutowanie mosiądzem. Miejsca łączenia przez lutowanie lub zgrzewanie nie powinny być kruche i posiadać zgrubienia i ścienienia. Odległość między poszczególnymi miejscami łączenia drutów zwijanych w jednej operacji nie powinna być mniejsza niż 500-krotna średnica splotki.

Wymiary i własności wytrzymałościowe lin powinny odpowiadać wymaganiom określonym w tablicy 6.

Tablica 6. Wymiary i własności wytrzymałościowe lin stalowych wg PN-M-80202 [33] i PN-M-80201 [32]

Nominalna średnica liny,	Odchyłka nominalnej średnicy	Średnica drutu,	Przybliżo na masa 1 m liny,	Nominalna obliczeniowa siła zrywająca linę w niutonach (N), dla nominalnej wytrzymałości drutu na

mm	liny, %	mm	kg	rozciąganie w MPa		
				1400	1600	1800
2,5	+7; -1	0,8	0,030	4920	5630	6330
2,8	+7; -1	0,9	0,038	6230	7120	8010
3,2	+6; -1	1,0	0,047	7680	8780	9880
3,6	+6; -1	1,2	0,068	11000	12600	14200
4,0	+6; -1	1,3	0,080	13000	14800	16700
4,5	+6; -1	1,5	0,104	17200	19600	22100
5,0	+6; -1	1,6	0,119	19600	22400	25200

Drut stalowy na liny powinien być drutem okrągłym, gładkim, ocynkowanym. Dopuszcza się miejscowe zgrubienia powłoki cynku nie przekraczające następujących wartości dopuszczalnej odchyłki dla średnicy drutu:

średnica	od 0,8 do 1,0 mm	odchyłka	± 0,04 mm
	od 1,0 do 1,5 mm		± 0,05 mm
	od 1,5 do 1,6 mm		± 0,06 mm

Ilość cynku na powierzchni drutu powinna wynosić co najmniej:

średnica drutu	od 0,61 do 0,8 mm	ilość cynku	80 g/m ²
	od 0,81 do 1,0 mm		100 g/m ²
	od 1,01 do 1,2 mm		120 g/m ²
	od 1,21 do 1,5 mm		150 g/m ²
	od 1,51 do 1,9 mm		180 g/m ²

Do każdej liny, zgodnie z postanowieniami PN-M-80201 [32], na żądanie odbiorcy, powinno być dołączone zaświadczenie wytwórcy z protokołem przeprowadzonych badań, w tym sprawdzenia siły zrywającej linę i jakości powłoki cynkowej.

Liny powinny być przechowywane w pomieszczeniach krytych, zamkniętych, z dala od substancji działających korodująco.

Za zgodą Inżyniera, zamiast liny stalowej, można stosować drut stalowy okrągły średnicy od 3 do 4 mm, ocynkowany, odpowiadający wymaganiom PN-M-80026 [31], podanym w punkcie 2.3.1.1 niniejszej specyfikacji.

2.3.4. Słupki i elementy metalowe

2.3.4.1. Wymiary i najważniejsze charakterystyki słupków

Słupki metalowe ogrodzeń można wykonywać z ocynkowanych rur okrągłych i wyjątkowo o kształcie kwadratowym lub prostokątnym względnie z kształtowników: kątowników, ceowników (w tym: częściowo zamkniętych) i dwuteowników, zgodnie z dokumentacją projektową, SST lub wskazaniem Inżyniera.

Wymiary i najważniejsze charakterystyki słupków należy przyjmować zgodnie z tablicami od 7 do 13.

Tablica 7. Rury stalowe okrągłe bez szwu walcowane na gorąco według PN-H-74219 [10]

Średnica zewnętrzna, mm	Grubość ścianki, mm	Masa 1 m, kg/m	Dopuszczalne odchyłki, %	
			średnicy zewnętrznej	grubości ścianki
51,0	od 2,6 do 12,5	od 3,10 do 11,9	± 1,25	± 15
54,0	od 2,6 do 14,2	od 3,30 do 13,9		
57,0	od 2,9 do 14,2	od 3,87 do 15,0		
60,3	od 2,9 do 14,2	od 4,11 do 16,1		
63,5	od 2,9 do 16,0	od 4,33 do 18,7		
70,0	od 2,9 do 16,0	od 4,80 do 21,3		
76,1	od 2,9 do 20,0	od 5,24 do 27,7		
82,5	od 3,2 do 20,0	od 6,26 do 30,8		
88,9	od 3,2 do 20,0	od 6,76 do 34,0		
101,6	od 3,6 do 20,0	od 8,70 do 40,2		

Tablica 8. Rury stalowe bez szwu ciągnięte i walcowane na zimno wg PN-H-74220 [11]

Średnica zewnętrzna, mm	Grubość ścianki, mm	Masa 1 m rury, kg/m	Dopuszczalne odchyłki, %	
			średnicy zewnętrznej	grubości ścianki
51,0	od 2,9 do 5,6	od 3,44 do 6,27	± 1,0	± 15
54,0	od 2,9 do 8,0	od 3,65 do 9,04		
57,0	od 2,9 do 10,0	od 3,87 do 11,60		
60,3	od 7,1 do 10,0	od 9,34 do 12,40		

63,5	od 7,1 do 10,0	od 9,90 do 13,20	
------	----------------	------------------	--

Tablica 9. Kątowniki równoramienne, wg PN-H-93401 [19]

Wymiary ramion, mm	Grubość ramienia, mm	Masa 1 m kątownika kg/m	Dopuszczalne odchyłki, mm	
			długości ramienia	grubości ramion
40 x 40	od 4 do 5	od 2,42 do 2,97	± 1	± 0,4
45 x 45	od 4 do 5	od 2,74 do 3,38	± 1	± 0,4
50 x 50	od 4 do 6	od 3,06 do 4,47	± 1,5	± 0,5
60 x 60	od 5 do 8	od 4,57 do 7,09	± 1,5	± 0,5
65 x 65	od 6 do 9	od 5,91 do 8,62	± 1,5	± 0,5
75 x 75	od 5 do 9	od 5,76 do 10,0	± 1,5	± 0,5
80 x 80	od 6 do 10	od 7,34 do 11,90	± 1,5	± 0,5
90 x 90	od 6 do 11	od 8,30 do 14,70	± 1,5	± 0,5
100 x 100	od 8 do 12	od 12,20 do 17,80	± 2	± 0,6

Tablica 10. Kątowniki nierównoramienne, wg PN-H-93402 [20]

Wymiary ramion, mm	Grubość ramienia, mm	Masa 1 m kątownika kg/m	Dopuszczalne odchyłki, mm	
			długości ramion	grubości ramion
45 x 30	od 4 do 5	od 2,24 do 2,76	± 1	+0,3; -0,5
60 x 40	od 5 do 6	od 3,76 do 4,46	± 1,5; ± 1,0	+0,3; -0,7
65 x 50	od 5 do 8	od 4,35 do 6,75	± 1,5	+0,4; -0,7
70 x 50	7	6,24	± 1,5	+0,4; -0,7
75 x 50	od 5 do 8	od 4,75 do 7,39	± 1,5	+0,4; -0,7
80 x 40	6	5,41	± 1,5; ± 1,0	+0,3; -0,7
80 x 60	od 6 do 8	od 6,37 do 8,34	± 1,5	+0,4; -0,7
80 x 65	10	10,7	± 1,5	+0,4; -0,7
90 x 60	8	8,96	± 1,5	+0,4; -0,7
100 x 50	8	8,99	± 1,5	+0,4; -0,7
100 x 65	od 7 do 10	od 8,77 do 12,3	± 1,5	+0,4; -0,7

Tablica 11. Ceowniki walcowane, wg PN-H-93403 [21]

Oznaczenie	Wymiary, mm			Masa 1 m ceownika kg/m	Dopuszczalne odchyłki, mm		
	wysokość środnika	szerokość śtopki	grubość środnika		środnika	stopki	grubości
C 40	40	20	5	4,75	± 1,5	± 1,5	+0,3; -0,5
C 45	45	38	5	5,03			
C 50	50	38	5	5,59			
C 65	65	42	5,5	7,09			
C 80	80	45	6	8,64	± 2,0	± 2,0	+0,4; -0,75
C 100	100	50	6	10,60			
C 120	120	55	7	13,40			
C 140	140	60	7	16,00			+0,4; -1,0

Tablica 12. Teowniki walcowane, wg PN-H-93406 [22]

Oznaczenie	Wymiary, mm			Masa 1 m teownika kg/m	Dopuszczalne odchyłki, mm		
	wysokość środnika	szerokość stopki	grubość środnika		środnika	stopki	grubości
T 40x40	40	40	5	2,96	± 1	± 1	± 0,5
T 50x50	50	50	6	4,44	± 1,5	± 1,5	± 0,75
T 60x60	60	60	7	6,23			
T 80x80	80	80	9	10,70			
T100x100	100	100	11	16,40			

Tablica 13. Dwuteowniki walcowane, wg PN-H-93407 [23]

Oznaczenie	Wymiary, mm			Masa 1 m dwuteownika, kg/m	Dopuszczalne odchyłki, mm		
	wysokość średnica	szerokość stopki	grubość ścianki		średnica	stopki	grubości
I 80	80	42	3,9	5,94	± 2	± 1,5	± 0,5
I 100	100	50	4,5	8,34			
I 120	120	58	5,1	11,10			
I 140	140	66	5,7	14,30			

2.3.4.2. Wymagania dla rur

Rury powinny odpowiadać wymaganiom PN-H-74219 [10], PN-H-74220 [11] lub innej zaakceptowanej przez Inżyniera.

Powierzchnia zewnętrzna i wewnętrzna rur nie powinna wykazywać wad w postaci łusek, pęknięć, zawałowań i naderwań. Dopuszczalne są nieznaczne nierówności, pojedyncze rysy wynikające z procesu wytwarzania, mieszczące się w granicach dopuszczalnych odchyłek wymiarowych.

Końce rur powinny być obcięte równo i prostopadle do osi rury.

Pożądane jest, aby rury były dostarczane o:

długościach dokładnych, zgodnych z zamówieniem; z dopuszczalną odchyłką + 10 mm, długościach wielokrotnych w stosunku do zamówionych długości dokładnych poniżej 3 m z nadatkiem 5 mm na każde cięcie i z dopuszczalną odchyłką dla całej długości wielokrotnej, jak dla długości dokładnych.

Rury powinny być proste. Dopuszczalne miejscowe odchylenia od prostej nie powinny przekraczać 1,5 mm na 1 m długości rury.

Rury powinny być wykonane ze stali w gatunkach dopuszczonych przez normy (np. R55, R65, 18G2A): PN-H-84023-07 [16], PN-H-84018 [13], PN-H-84019 [14], PN-H-84030-02 [17] lub inne normy.

Do ocynkowania rur stosuje się gatunek cynku Raf według PN-H-82200 [12].

Rury powinny być dostarczone bez opakowania w wiązkach lub luzem względnie w opakowaniu uzgodnionym ze składającym zamówienie. Rury powinny być cechowane indywidualnie (dotyczy średnic 31,8 mm i większych i grubości ścianek 3,2 mm i większych) lub na przywieszkach metalowych (dotyczy średnic i grubości mniejszych). Cechowanie na rurze lub przywieszce powinno co najmniej obejmować: znak wytwórcy, znak stali i numer wytopu.

2.3.4.3. Wymagania dla kształtowników

Kształtowniki powinny odpowiadać wymaganiom PN-H-93010 [18]. Powierzchnia kształtownika powinna być charakterystyczna dla procesu walcowania i wolna od wad, jak widoczne łuski, pęknięcia, zawałowania i naderwania. Dopuszczalne są usunięte wady przez szlifowanie lub dłutowanie, z tym, że obróbiona powierzchnia powinna mieć łagodne wycięcia i zaokrąglone brzegi, a grubość kształtownika nie może zmniejszyć się poza dopuszczalną dolną odchyłkę wymiarową dla kształtownika.

Kształtowniki powinny być obcięte prostopadle do osi wzdłużnej kształtownika. Powierzchnia końców kształtownika nie powinna wykazywać rzadzisz, rozwarstwień, pęknięć i śladów jamy skurczowej widocznych nie uzbrojonym okiem.

Kształtowniki powinny być ze stali St3W lub St4W oraz mieć własności mechaniczne według PN-H-84020 [15] - tablica 14 lub innej uzgodnionej stali i normy pomiędzy składającym zamówienie a dostawcą.

Tablica 14. Podstawowe własności kształtowników, wg PN-H-84020 [15]

Stal	Granica plastyczności, MPa, Minimum dla wyrobów o grubości lub średnicy, mm						Wytrzymałość na rozciąganie MPa, dla wyrobów o grubości lub średnicy, mm	
	do 40	od 41 do 63	od 64 do 80	od 81 do 100	od 101 do 150	od 151 do 200	do 100	od 101 do 200
St3W	225	215	205	205	195	185	od 360 do 490	od 340 do 490
St4W	265	255	245	235	225	215	od 420 do 550	od 400 do 550

Kształtowniki mogą być dostarczone luzem lub w wiązkach, z tym, że kształtowniki o masie do 25 kg/m dostarcza się tylko w wiązkach.

2.3.4.4. Wymagania dla łączników metalowych do mocowania elementów ogrodzenia

Wszystkie drobne ocynkowane łączniki metalowe przewidziane do mocowania między sobą elementów ogrodzenia jak śruby, wkręty, nakrętki itp. powinny być czyste, gładkie, bez pęknięć naderwań, rozwarstwień i wypukłych karbów.

Własności mechaniczne łączników powinny odpowiadać wymaganiom PN-M-82054 [34], PN-M-82054-03 [35] lub innej uzgodnionej.

Do każdej partii dostawy, na żądanie składającego zamówienie, powinno być wystawione przez wytwórcę zaświadczenie zawierające co najmniej: datę wystawienia zaświadczenia, nazwę i adres wytwórni, oznaczenie wyrobu, liczbę dostarczonych sztuk, ew. masę partii, wyniki badań oraz podpis i pieczęć wytwórni.

Dostawa może być dostarczona w pudełkach tekturowych, pojemnikach blaszanych lub paletach, w zależności od wielkości i masy wyrobów.

Śruby, wkręty, nakrętki itp. powinny być przechowywane w pomieszczeniach suchych, z dala od materiałów działających korodująco i w warunkach zabezpieczających przez uszkodzeniem.

Minimalna grubość powłoki cynkowej powinna wynosić w warunkach użytkowania: a) umiarkowanych 8 µm, b) ciężkich - 12µm, zgodnie z określeniem agresywności korozyjnej środowisk według PN-H-04651 [9].

2.3.4.5. Wymagania dla drutu spawalniczego

Jeśli dokumentacja projektowa, SST lub Inżynier przewidują wykonanie spawanych połączeń elementów ogrodzenia, to drut spawalniczy powinien spełniać wymagania PN-M-69420 [28], odpowiednio dla spawania gazowego acetylenowo-tlenowego lub innego zaakceptowanego przez Inżyniera.

Średnica drutu powinna wynosić połowę grubości elementów łączonych, lub od 6 do 8 mm gdy elementy łączone są grubsze niż 15 mm.

Powierzchnia drutu powinna być czysta i gładka, bez rdzy, zgorzeli, brudu lub smarów.

Wytrzymałość drutów na rozciąganie powinna wynosić:

Średnica drutu, mm	Wytrzymałość na rozciąganie
od 1,2 do 1,6	od 750 do 1200 MPa
od 2,0 do 3,0	od 550 do 1000 MPa
powyżej 3,0	od 450 do 900 MPa.

Druty mogą być dostarczane w kręgach, na szpulach lub w pakietach. Kręgi drutów powinny składać się z jednego odcinka drutu, a zwoje nie powinny być splecione. Każdy krąg drutu powinien być związany miękkim drutem co najmniej w trzech miejscach. Drut na szpulach powinien składać się z jednego odcinka o regularnych i niesplecionych zwojach, nawiniętych regularnie i ściśle na całej szerokości szpuli. Pręty w pakietach powinny być związane miękkim drutem, co najmniej w dwóch miejscach, w wiązki o masie od 10 do 40 kg. Łączna maksymalna masa pakowanych drutów i prętów nie powinna przekraczać 50 kg netto. Każdy krąg, szpula drutu i wiązka prętów powinna mieć przywieszkę co najmniej z danymi: nazwą wytwórcy, oznaczeniem wyrobu, numerem partii drutu (prętów), masą netto, potwierdzeniem kontroli o jakości wyrobu.

Do każdej partii drutów wytwórca powinien dostarczyć zaświadczenie, w którym podane są następujące wyniki badań: oględziny zewnętrzne, sprawdzenie wymiarów, sprawdzenie składu chemicznego, sprawdzenie wytrzymałości drutu na rozciąganie, sprawdzenie sprężystości drutu, sprawdzenie kręgów drutu i pakowania oraz stwierdzenie zgodności własności drutów lub prętów z normą.

Druty i pręty powinny być przechowywane w suchych pomieszczeniach wolnych od czynników wywołujących korozję.

2.3.4.6. Wymagania dla powłok metalizacyjnych cynkowych

W przypadku zastosowania powłoki metalizacyjnej cynkowej na konstrukcjach stalowych, powinna ona być z cynku o czystości nie mniejszej niż 99,5% i odpowiadać wymaganiom BN-89/1076-02 [38]. Minimalna grubość powłoki cynkowej powinna być zgodna z wymaganiami tablicy 15, a pomiar tej grubości powinien odpowiadać zaleceniom PN-H-04623 [8].

Tablica 15. Minimalna grubość powłoki metalizacyjnej cynkowej narażonej na działanie korozji atmosferycznej, wg BN-89/1076-02 [38]

Agresywność korozyjna atmosfery wg PN-H-04651 [9]	Minimalna grubość powłoki, µm, przy wymaganej trwałości w latach	
	10	20
Umiarkowana	120	160
Ciężka	160 M	200 M
M - powłoka pokryta dwoma lub większą liczbą warstw powłoki malarskiej		

Powierzchnia powłoki powinna być jednorodna pod względem ziarnistości. Nie może ona wykazywać widocznych wad, jak rysy, pęknięcia, pęcherze lub odstawanie powłoki od podłoża.

2.3.5. Prefabrykowane elementy ogrodzeń żelbetowych

Do prefabrykowanych elementów ogrodzeń żelbetowych mogą należeć: słupy, deski pełne, deski ażurowe i ew. fundamenty (przykłady takich elementów podano w załączniku 11.2).

Prefabrykowane elementy ogrodzenia żelbetowego powinny odpowiadać wymaganiom BN-70/6744-03 [43], a wymiary - dokumentacji projektowej lub wskazaniom Inżyniera.

Dopuszczalne odchyłki wymiarów nie powinny przekraczać:

a) dla słupów

długość +5; -10 mm,
wymiary przekroju +3; - 3 mm,
szerokość wpustu+3; 0 mm,

b) dla desek

długość +5; -10 mm,
wysokość +5; -5 mm,
grubość +3; -3 mm,
kąty proste (różnica długości przekątnych) +5; -5 mm.

Elementy ogrodzenia powinny mieć powierzchnie gładkie bez raków, rys otwartych i pęknięć, krawędzie ostre, a płaszczyzny wzajemnie prostopadłe. Dopuszczalne są drobne wgłębienia na powierzchniach jako pozostałości po pęcherzykach powietrza wydobywającego się podczas wibrowania betonu. Dopuszcza się występowanie na krawędziach elementów obcięć o głębokości do 5 mm i łącznej długości nie przekraczającej 200 mm dla jednego elementu. Dopuszczalna wchrowatość deski ogrodzeniowej nie powinna przekraczać 5 mm.

Dla każdej partii dostarczanych elementów producent zobowiązany jest wystawić zaświadczenie zawierające: datę wystawienia zaświadczenia, nazwę i adres zakładu produkcyjnego, rodzaj badanego elementu, badaną ilość elementów, datę produkcji, wyniki badań, podpisy osób obecnych przy przeprowadzeniu badania.

Przy składowaniu, deski żelbetowe powinny być układane rębem na dłuższym boku warstwami, na dokładnie wyrównanym i utwardzonym podłożu. Desek nie należy układać na płask. Deski o wysokości do 60 cm mogą być układane w trzech warstwach, a deski o wysokości 90 cm należy układać nie więcej niż w dwóch warstwach. Każdą warstwę desek żelbetowych należy układać na dwóch drewnianych podkładkach.

2.3.6. Materiały do wykonania fundamentów betonowanych „na mokro”

Deskowanie powinno zapewnić sztywność i niezmienność układu oraz bezpieczeństwo konstrukcji. Deskowanie powinno być skonstruowane w sposób umożliwiający łatwy jego montaż i demontaż. Przed wypełnieniem mieszanką betonową, deskowanie powinno być sprawdzone, aby wykluczało wyciek zaprawy z mieszanki betonowej.

Klasa betonu, jeśli w dokumentacji projektowej lub SST nie określono inaczej, powinna być B 15 lub B 20 lub zgodna ze wskazaniami Inżyniera. Beton powinien odpowiadać wymaganiom PN-B-06250 [2]. Składnikami betonu są: cement, kruszywo, woda i domieszki.

Cement stosowany do betonu powinien być cementem portlandzkim klasy 32,5 i spełniać wymagania PN-B-19701 [6]. Transport i przechowywanie cementu powinny być zgodne z ustaleniami podanymi w BN-88/6731-08 [42].

Kruszywo do betonu (piasek, żwir, grys, mieszanka z kruszywa naturalnego sortowanego, kruszywo łamane) powinno spełniać wymagania PN-B-06712 [4].

Woda powinna być „odmiany 1” i spełniać wymagania PN-B-32250 [7]. Bez badań laboratoryjnych można stosować wodę pitną.

Domieszki chemiczne do betonu powinny być stosowane jeśli przewidują to dokumentacja projektowa, SST lub wskazania Inżyniera, przy czym w przypadku braku danych dotyczących rodzaju domieszek, ich dobór powinien być dokonany zgodnie z zaleceniami PN-B-06250 [2]. Domieszki powinny spełniać wymagania PN-B-23010 [5].

Pręty zbrojenia mogą być stosowane jeśli przewiduje to dokumentacja projektowa, SST lub wskazania Inżyniera. Pręty zbrojenia powinny odpowiadać PN-B-06251 [3]. Stal dostarczona na budowę powinna być zaopatrzona w zaświadczenie (atest) stwierdzające jej gatunek. Właściwości mechaniczne stali używanej do zbrojenia betonu powinny odpowiadać postanowieniom PN-B-03264 [1].

3. sprzęt

3.1. Ogólne wymagania dotyczące sprzętu

Ogólne wymagania dotyczące sprzętu podano w OST D-M-00.00.00 „Wymagania ogólne” pkt 3.

3.2. Sprzęt do wykonania ogrodzenia

Ustawienie ogrodzenia wykonuje się w zasadzie ręcznie, przy użyciu drobnego sprzętu pomocniczego, jak: szpadle, drągi stalowe, młotki, obcęgi, wyciągarki do napinania linek i siatki, itp.

Przy przewozie, załadunku, wyładunku i wykonywaniu ogrodzenia można stosować: środki transportu, żurawie samochodowe, ew. wiertnice do wykonywania dołów pod słupki, małe betoniarki przewoźne do wykonywania fundamentów betonowych „na mokro”, przewoźne zbiorniki do wody, sprzęt spawalniczy, itp., pod warunkiem zaakceptowania przez Inżyniera.

4. transport

4.1. Ogólne wymagania dotyczące transportu

Ogólne wymagania dotyczące transportu podano w OST D-M-00.00.00 „Wymagania ogólne” pkt 4.

4.2. Transport materiałów

Siatkę metalową należy przewozić środkami transportu, w warunkach zabezpieczających ją przed

uszkodzeniami mechanicznymi i wpływami atmosferycznymi.

Siatkę bezwęzłkową ciężką z tworzyw sztucznych należy przewozić powszechnie stosowanymi środkami transportu, w warunkach zabezpieczających ją przed uszkodzeniami mechanicznymi.

Liny stalowe o masie do 400 kg mogą być dostarczane na bębnach drewnianych, metalowych lub w kęgach. Liny należy przewozić w warunkach nie wpływających na zmianę własności lin.

Rury stalowe na słupki przewozić można dowolnymi środkami transportu. W przypadku załadowania na środek transportu więcej niż jednej partii rur należy je zabezpieczyć przed pomieszaniem.

Kształtowniki można przewozić dowolnymi środkami transportu luzem lub w wiązkach. Wiązki wiąże się drutem stalowym lub taśmą stalową w dwóch miejscach, w odległości około 500 mm od końców. Drut i taśma użyta do wiązania wiązek powinna być o takiej wytrzymałości na rozciąganie, która gwarantuje, że w czasie załadunku, transportu i wyładunku nie nastąpi zerwanie wiązania. Wiązania nie należy używać jako zaczepy dla zawiesi, w przypadku przemieszczenia wyrobu. W przypadku ładowania na środek transportu więcej niż jednej partii wyrobów, należy je zabezpieczyć przed pomieszaniem. Przy transporcie przedmiotów pometalizowanych zalecana jest ostrożność, ze względu na podatność powłok na uszkodzenia mechaniczne występujące przy uderzeniach.

Śruby, wkręty, nakrętki itp. powinno się przewozić w warunkach zabezpieczających wyroby przed korozją i uszkodzeniami mechanicznymi. W przypadku stosowania do transportu palet, opakowania powinny być zabezpieczone przed przemieszczaniem się, np. za pomocą taśmy stalowej lub folii termokurczliwej.

Druty i pręty spawalnicze należy przewozić w warunkach zabezpieczających przed korozją, zanieczyszczeniem i uszkodzeniem.

Prefabrykowane deski żelbetowe należy układać na środkach transportowych rębem, ściśle jedna przy drugiej, długością w kierunku jazdy, warstwami na przekładkach drewnianych. Wysokość ładunku desek ogrodzeniowych nie może przekroczyć wysokości ścian środka transportowego więcej niż o 1/3 wysokości ostatniej warstwy desek.

Prefabrykowane słupy żelbetowe należy układać na środkach transportu ściśle obok siebie, długością w kierunku jazdy. Wysokość ładunku słupów nie powinna przekraczać wysokości ścian środka transportowego.

5. wykonanie robót

5.1. Ogólne zasady wykonania robót

Ogólne zasady wykonania robót podano w OST D-M-00.00.00 „Wymagania ogólne” pkt 5.

5.2. Zasady wykonania ogrodzeń

W zależności od wielkości robót, Wykonawca przedstawi do akceptacji Inżyniera zakres robót ogrodzeniowych wykonywanych bezpośrednio na placu budowy i na zapleczu.

Przed wykonaniem właściwych robót ogrodzeniowych należy wytyczyć trasę ogrodzenia w terenie na podstawie dokumentacji projektowej, SST lub wskazań Inżyniera.

Do podstawowych czynności, objętych niniejszą OST, przy wznoszeniu ogrodzeń należą:

wykonanie dołów pod słupki,

wykonanie fundamentów betonowych pod słupki,

ustawienie słupków (metalowych, żelbetowych),

wykonanie właściwego ogrodzenia (rozpięcie siatki metalowej lub z tworzywa sztucznego, względnie

ustawienie desek żelbetowych),

wykonanie bram i furtek.

5.3. Wykonanie dołów pod słupki

Jeśli dokumentacja projektowa, SST lub Inżynier nie podaje inaczej, to doły pod słupki powinny mieć wymiary w planie co najmniej o 20 cm większe od wymiarów słupka, a głębokość od 0,8 do 1,2 m.

Jeśli dokumentacja projektowa lub SST nie podaje inaczej, to najpierw należy wykonać doły pod słupki narożne, bramowe i na załamaniach ogrodzenia, a następnie dokonać podziału odcinków prostych na mniejsze odległości:

dla siatki po od 3 do 6 m, z tym, że przy wysokości siatki przekraczającej 2,2 m - po ok. 2 m,

dla ogrodzenia żelbetowego - równe długościom desek prefabrykowanych,

i w takich odległościach wykonać doły pod słupki pośrednie.

Należy dążyć, aby odległości między słupkami pośrednimi były jednakowe we wszystkich odcinkach ogrodzenia.

5.4. Wykonanie fundamentów betonowych pod słupki

Jeśli dokumentacja projektowa lub SST nie podaje inaczej, to słupki mogą być osadzone w betonie ułożonym w dołku albo oprawione w bloczki betonowe formowane na terenie budowy i dostarczane do miejsca budowy ogrodzenia. Po uzyskaniu akceptacji Inżyniera, słupki betonowe mogą być obłożone kamieniami lub gruzem i przysypane ziemią.

Słupek należy wstawić w gotowy wykop i napęlić otwór mieszanką betonową odpowiadającą wymaganiom punktu 2.3.6. Do czasu stwardnienia betonu słupek należy podeprzeć.

Fundament betonowy wykonywany „na mokro”, w którym osadzono słupek, można wykorzystywać do

dalszych prac (np. napinania siatki) co najmniej po 7 dniach od ustawienia słupka w betonie, a jeśli temperatura w czasie wykonywania fundamentu jest niższa od 10°C - po 14 dniach.

5.5. Ustawienie słupków

Słupki, bez względu na rodzaj i sposób osadzenia w gruncie, powinny stać pionowo w linii ogrodzenia, a ich wierzchołki powinny znajdować się na jednakowej wysokości. Słupki z rur powinny mieć zaspawany górny otwór rury.

Słupki końcowe, narożne, bramowe oraz stojące na załamaniach ogrodzenia o kącie większym od 150 należy zabezpieczyć przed wychyleniem się ukośnymi słupkami wspierającymi, ustawiając je wzdłuż biegu ogrodzenia pod kątem około od 30 do 45°. Zamiast ukośnych słupków wspierających, można przy ogrodzeniowych słupkach żelbetowych zastosować, za zgodą Inżyniera, bloczki oporowe (betonowe lub kamienne) osadzone w czasie ustawiania słupka w dole (przykłady w zał. 11.3).

Słupki do siatki ogrodzeniowej powinny być przystosowane do umocowania na nich linek usztywniających przez posiadanie odpowiednich uszek lub otworów do zaczepów i haków metalowych. Słupki końcowe, narożne i bramowe powinny być dodatkowo przystosowane do umocowania do nich siatki.

5.6. Słupki wbijane lub wwibrowywane bezpośrednio w grunt

Jeśli dokumentacja projektowa, SST lub Inżynier na wniosek Wykonawcy ustali bezpośrednio wbijanie lub wwibrowywanie słupków ogrodzenia w grunt, to Wykonawca przedstawi do akceptacji Inżyniera: sposób wykonania, zapewniający zachowanie osi słupka w pionie i nie powodujący odkształceń lub uszkodzeń słupka,

rodzaj sprzętu (i jego charakterystykę techniczną), dotyczący np. młotów (bab) ręcznych podnoszonych bezpośrednio (lub przy użyciu urządzeń pomocniczych) przez robotników, młotów (kafarów) mechanicznych z wciągarką ręczną lub napędem spalinowym, wibromłotów pograżających słupki w gruncie poprzez wibrację i działanie udarowe, przy zachowaniu wymagań ustawienia słupków podanych w p. 5.5, z anulowaniem postanowień dotyczących wykonania dołów i fundamentów podanych w punktach 5.3 i 5.4.

5.7. Rozpięcie siatki ogrodzeniowej

Jeśli dokumentacja projektowa lub SST nie podaje inaczej, to należy rozwiesić trzy linki (druły) usztywniające: u góry, na dole i w środku ogrodzenia i przymocować je do słupków. Do słupków końcowych, narożnych i bramowych linki muszą być starannie przymocowane (np. przewleczone przez uszka, zagięte do tyłu na około 10 cm i okręcone na bieżącym drucie). Linki powinny być umocowane tak, aby nie mogły przesuwać się i wywierać nacisku na słupki narożne i bramowe, a w przypadku zerwania się, aby zwalniały siatkę tylko między słupkami. Linki napina się wyciągarkami względnie złączami rzymskimi wmontowanymi co 3 do 8 m lub innym sposobem zaakceptowanym przez Inżyniera. Nie należy zbyt silnie napinać linek, aby nie oddziaływały one ujemnie na słupki narożne lub bramowe.

Siatkę metalową przymocowuje się do słupków końcowych, narożnych i bramowych za pomocą prętów płaskich lub zaokrąglonych lub w inny sposób zaakceptowany przez Inżyniera. Siatkę napina się w sposób podobny do napinania linek i przymocowuje się (np. kawałkami ocynkowanego drutu co 50 do 70 cm) do linek. Górną krawędź siatki metalowej należy łączyć z linką zaginając na niej poszczególne druty siatki. Siatka powinna być napięta sztywno, jednak tak, aby nie ulegały zniekształceniu jej oczka.

Siatkę z tworzywa sztucznego przymocowuje się do słupków tak jak siatkę metalową, a do linek - zwykle kawałkami ocynkowanego drutu. Po akceptacji Inżyniera, siatka z tworzywa sztucznego może być przymocowana tylko do dwóch linek: górnej i dolnej.

5.8. Wykonanie siatki w ramach

Jeśli dokumentacja projektowa lub SST nie podaje inaczej, to siatka powinna być umieszczona w ramach z kątownika (np. o wymiarach 45 x 45 x 5 mm lub 50 x 50 x 6 mm) lub innego kształtownika zaakceptowanego przez Inżyniera.

Zaleca się stosowanie jednakowych odległości między słupkami, w celu zachowania możliwie jednego wymiaru ramy. Krótsze ramy można wykonać przy narożnikach i bramach. Górne krawędzie ram ogrodzenia powinny być zawsze poziome.

Prześwity między ramą a słupkiem nie powinny być większe niż 8 do 10 cm.

Ramy z siatką umieszcza się między słupkami i przymocowuje do słupków w sposób zgodny z dokumentacją projektową, SST lub wskazaniemi Inżyniera (przykłady mocowania ram do słupków podano w załączniku 11.4). W celu uniknięcia wydłużenia lub kurczenia się ram pod wpływem temperatury zaleca się mocować ramy do słupków za pomocą śrub i płaskowników z otworami podłużnymi.

5.9. Wykonanie spawanych złącz elementów ogrodzenia

Złącza spawane elementów ogrodzenia powinny odpowiadać wymaganiom PN-M-69011 [27].

Wytrzymałość zmęczeniowa spoin powinna wynosić od 19 do 32 MPa. Odchyłki wymiarów spoin nie powinny przekraczać $\pm 0,5$ mm dla grubości spoiny do 6 mm i $\pm 1,0$ mm dla spoiny powyżej 6 mm.

Odstęp, w złączach zakładkowych i nakładkowych, pomiędzy przylegającymi do siebie płaszczyznami nie powinien być większy niż 1 mm.

Złącza spawane nie powinny mieć wad większych niż podane w tablicy 16. Inżynier może dopuścić

wady większe niż podane w tablicy 16 jeśli uzna, że nie mają one zasadniczego wpływu na cechy eksploatacyjne ogrodzenia.

Tablica 16. Dopuszczalne wymiary wad w złączach spawanych, wg PN-M-69775 [29]

Rodzaj wady	Dopuszczalny wymiar wady, mm
Brak przetopu	2,0
Podtopienie lica	1,5
Porowatość	3,0
Krater	1,5
Wklęsnięcie lica	1,5
Uszkodzenie mechaniczne	1,0
Różnica wysokości sąsiednich wgłębień i wypukłości lica	3,0

5.10. Wykonanie ogrodzenia z prefabrykatów żelbetowych

Deski z prefabrykatów żelbetowych, bez względu na konfigurację terenu, powinny być ułożone poziomo. Jeśli nie ma możliwości utrzymania ogrodzenia w poziomie na całej długości, należy zastosować stopnie w ogrodzeniu. Ogrodzenie można uszczelnić od dołu wkopując w ziemię deskę ogrodzenia na głębokość od 10 do 20 cm. Przy narożnikach i bramach, gdy przeszło ogrodzenia może być krótsze, należy deski odpowiednio przyciąć lub ustawić je pionowo.

Jeśli rowki w słupkach żelbetowych wykonane są niedokładnie (zwłaszcza ich głębokość), po akceptacji Inżyniera, można po założeniu deski do poprzedniego słupka dostawiać kolejno następne słupki umocowując je w gruncie w trakcie stawiania ogrodzenia.

Jeśli dokumentacja projektowa lub SST nie podaje inaczej, to deski należy połączyć ze słupkami zaprawą cementową o wytrzymałości na ściskanie min. $R_{28} = 12 \text{ MPa}$, pozostawiając co trzecie lub czwarte przeszło nie usztywnione jako dylatację.

(Przykłady wykonania ogrodzenia z różnych rodzajów desek pełnych i ażurowych podano w załączniku 11.2).

5.11. Wykonanie bram i furtek

Bramy i furtki należy wykonać zgodnie z dokumentacją projektową lub SST, a w przypadku braku wystarczających ustaleń ich lokalizację, konstrukcję i wymiary ustala Inżynier.

Zaleca się wykonanie bram i furtek z kątowników (np. o wymiarach $45 \times 45 \times 5 \text{ mm}$ lub $50 \times 50 \times 6 \text{ mm}$) lub innych kształtowników z wypełnieniem ram siatkami metalowymi (przykład podano w załączniku 11.1 pkt 11.1.5).

Każda brama i furka powinna być kompletna z niezbędnym wyposażeniem jak zawiasy, rygle, zamki itp.

5.12. Roboty utrzymaniowe przy ogrodzeniach

5.12.1. Malowanie ogrodzeń metalowych

Ocynkowaną siatkę, słupki i inne elementy metalowe ogrodzenia należy malować pierwszy raz po zaobserwowaniu pojawiania się rdzy, a następnie przeciętnie co 4 do 5 lat w celu zabezpieczenia stali przed korozją.

Zaleca się przeprowadzać malowanie w okresie od maja do września, wyłącznie w dni pogodne, przy zalecanej temperaturze powietrza od 15 do 20°C ; nie należy malować pędzlem lub wałkiem w temperaturze poniżej $+5^\circ\text{C}$, jak również malować metodą natryskową w temperaturze poniżej $+15^\circ\text{C}$ oraz podczas występującej mgły i rosy.

Należy przestrzegać następujących zasad przy malowaniu ogrodzeń:

z powierzchni stali należy usunąć bardzo starannie pył, kurz, pleśń, tłuszcz, rdzę, zgorzelinę, ew. starą, łuszczącą się farbę i inne zabrudzenia, zmniejszające przyczepność farby do podłoża; przez zmywanie, usuwanie przy użyciu szczotek stalowych, odrzewiaczy chemicznych, materiałów ściernych, piaskowanie, odpalanie, ługowanie lub przy zastosowaniu innych środków, zgodnie z wymaganiami PN-H-97051 [24] i PN-ISO-8501-1 [36],

przed malowaniem należy wypełnić wgłębienia i rysy na powierzchniach za pomocą kitów lub szpachlówek ogólnego stosowania, a następnie - wygładzić i zeszlifować podłoże pod farbę,

do malowania można stosować farby ogólnego stosowania przeznaczone do użytku zewnętrznego, dobrej jakości, z nie przekroczonym okresem gwarancji, jako:

farby do gruntowania przeciwrzdzewnego (farby i lakiery przeciwkorozyjne),

farby nawierzchniowe (np. lakiery, emalie, wyroby ftalowe, ftalowo-styrenowe, akrylowe, itp.)

oraz

rozcieńczalniki, zalecone przez producenta stosowanej farby,

farbę dłużej przechowywaną należy przygotować do malowania przez usunięcie „kożucha” (zestalonej substancji błonotwórczej na powierzchni farby), dokładne wymieszanie (połączenie lżejszych i cięższych składników farby), rozcieńczenie zbyt zgęstniałej farby, ew. precedzenie (usunięcie nierozmieszanych resztek osadu i innych zanieczyszczeń),

malowanie można przeprowadzać pędzlami, wałkami malarskimi lub ew. metodą natryskową (pistoletami elektrycznymi, urządzeniami kompresorowymi itp.), z zasady malowanie należy wykonać dwuwarstwowo: farbą do gruntowania i farbą nawierzchniową, przy czym każdą następną warstwę można nałożyć po całkowitym wyschnięciu warstwy poprzedniej.

Malowanie powinno odpowiadać wymaganiom PN-H-97053 [25].

Rodzaj farby oraz liczbę jej warstw zastosowanych przy malowaniu określają SST lub Inżynier na wniosek Wykonawcy.

Należy zwracać uwagę na dokładne pokrycie farbą miejsc stykania się słupka metalowego z betonem fundamentu, ze względu na najszybsze niszczenie się farby w tych miejscach i pojawianie się rdzawych zacieków sygnalizujących korozję słupka.

Zaleca się stosowanie farb możliwie jak najmniej szkodliwych dla zdrowia ludzi i środowiska, z niską zawartością m.in. niearomatycznych rozpuszczalników. Przy stosowaniu farb nieznanego pochodzenia Wykonawca przedstawi do akceptacji Inżyniera badania na zawartość szkodliwych składników (np. trującego toluenu jako rozpuszczalnika).

Wykonawca nie dopuści do skażenia farbami wód powierzchniowych i gruntowych oraz kanalizacji. Zlewki poprodukcyjne, powstające przy myciu urządzeń i pędzli oraz z samej farby, należy usuwać do izolowanych zbiorników, w celu ich naturalnej lub sztucznej neutralizacji i detoksykacji.

5.12.2. Naprawa ogrodzeń

Naprawa ogrodzeń może polegać na wymianie elementów zniszczonych na nowe lub na doprowadzeniu starych elementów do stanu właściwego dla całościowych funkcji ogrodzenia.

Zakres napraw ogrodzenia powinien być określony w dokumentacji projektowej, SST lub wytycznych Zamawiającego.

Wszystkie elementy przewidziane do powtórnego wykorzystania powinny być demontowane bez powodowania zbędnych uszkodzeń.

Naprawione fragmenty ogrodzenia nie powinny w zasadzie różnić się konstrukcją i wyglądem od pozostałych odcinków, chyba że naprawę wykonuje się jako tymczasową lub Zamawiający celowo wprowadza nowe materiały i rozwiązania konstrukcyjne.

Zniszczenia lub wyrzuszenia siatki stalowej lub siatki z tworzywa sztucznego należy naprawić przez usunięcie uszkodzonego odcinka i wstawienie nowego, łącząc starą i nową siatkę z zasady spiralami wypłecionymi z siatki stalowej. Podobnie należy postąpić przy wymianie zniszczonych pojedynczych spiral siatki, które należy zastąpić nowymi. Rozpinanie nowych odcinków siatki należy wykonać zgodnie z zaleceniami punktu 5.7.

Uszkodzone lub wygięte słupki stalowe należy albo zastąpić nowymi słupkami, a przy mniejszych uszkodzeniach - wyprostować przez uderzanie młotkiem, stosując odpowiednie przykładki drewniane od strony wygięcia.

Siatki w ramach, uszkodzone w niewielkim stopniu, można naprawić przez wymontowanie całego przęsła i dokonanie naprawy w warsztacie. Siatki w ramach, uszkodzone w znacznym stopniu, powinny być zastąpione nowymi przęsłami.

Ubytki w betonowych lub żelbetowych słupkach, fundamentach i prefabrykatakach należy uzupełnić zaprawą cementową po uprzednim oczyszczeniu zabrudzeń i okruszyn lub skuciu miejsc zastarzałych do uzyskania czystego betonu. Szczeliny powstałe np. wskutek nierównomiernego osiadania lub innych przyczyn, należy zalać rzadką zaprawą cementową po uprzednim, dokładnym usunięciu zanieczyszczeń. W przypadku zerwania zbrojenia, należy wzmocnić je prętami dodatkowymi, łącząc ze zbrojeniem starym po stworzeniu haków i okręceniu drutem miękkim oraz wypełnieniu strzemionami. Mieszankę betonową należy układać małymi porcjami i zagęszczać ją, a po stwardnieniu betonu połączenie starego i nowego betonu zatrzeć packą.

Wszystkie bezużyteczne (zniszczone) elementy ogrodzeń, o ile zgodnie z SST nie stają się własnością Wykonawcy, powinny być odwiezione na miejsce określone w SST lub wskazane przez Inżyniera. Elementy i materiały, które stają się własnością Wykonawcy, powinny być usunięte z terenu budowy.

6. KONTROLA JAKOŚCI ROBÓT

6.1. Ogólne zasady kontroli jakości robót

Ogólne zasady kontroli jakości robót podano w OST D-M-00.00.00 „Wymagania ogólne” pkt 6.

6.2. Badania przed przystąpieniem do robót

Przed przystąpieniem do robót Wykonawca powinien uzyskać od producentów zaświadczenie o jakości (atesty) oraz wykonać badania materiałów przeznaczonych do wykonania robót i przedstawić ich wyniki Inżynierowi w celu akceptacji materiałów, zgodnie z wymaganiami określonymi w punkcie 2.3.

Do materiałów, których producenci są zobowiązani (przez właściwe normy PN i BN) dostarczyć zaświadczenie o jakości (atesty) należą:

siatki ogrodzeniowe,

liny stalowe,

rury i kształtowniki na słupki,

drut spawalniczy,
pręty zbrojeniowe,
prefabrykowane elementy ogrodzeń żelbetowych.

Do materiałów, których badania powinien przeprowadzić Wykonawca należą materiały do wykonania fundamentów betonowych „na mokro”. Uwzględniając nieskomplikowany charakter robót fundamentowych, na wniosek Wykonawcy, Inżynier może zwolnić go z potrzeby wykonania badań materiałów dla tych robót.

6.3. Badania w czasie wykonywania robót

6.3.1. Badania materiałów w czasie wykonywania robót

Wszystkie materiały dostarczone na budowę z zaświadczeniem o jakości (atestem) producenta powinny być sprawdzone w zakresie powierzchni wyrobu i jego wymiarów.

Częstotliwość badań i ocena ich wyników powinna być zgodna z zaleceniami tablicy 17.

Tablica 17. Częstotliwość badań przy sprawdzeniu powierzchni i wymiarów wyrobów dostarczonych przez producenta

Lp.	Rodzaj badania	Liczba badań	Opis badań	Ocena wyników badań
1	Sprawdzenie powierzchni	od 5 do 10 badań z wybranych losowo elementów w każdej dostarczanej partii wyrobów liczącej do 1000 elementów	Powierzchnię zbadać nie uzbrojonym okiem. Do ew. sprawdzenia głębokości wad użyć dostępnych narzędzi (np. liniałów z czujnikiem, suwmiarek, mikrometrów, itp.)	Wyniki powinny być zgodne z wymaganiami punktu 2.3.
2	Sprawdzenie wymiarów		Przeprowadzić uniwersalnymi przyrządami pomiarowymi lub sprawdzianami	

W przypadkach budzących wątpliwości można zlecić uprawnionej jednostce zbadanie właściwości dostarczonych wyrobów i materiałów w zakresie wymagań podanych w punkcie 2.3.

6.3.2. Kontrola w czasie wykonywania ogrodzenia

W czasie wykonywania ogrodzenia należy zbadać:
zgodność wykonania ogrodzenia z dokumentacją projektową (lokalizacja, wymiary),
zachowanie dopuszczalnych odchylek wymiarów, zgodnie z punktem 2.3,
prawidłowość wykonania dołów pod słupki, zgodnie z punktem 5.3,
poprawność wykonania fundamentów pod słupki, zgodnie z punktem 5.4,
poprawność ustawienia słupków, zgodnie z punktem 5.5 i 5.6,
prawidłowość wykonania siatki ogrodzeniowej, zgodnie z punktem 5.7 lub 5.8, względnie wykonania ogrodzenia z prefabrykatów żelbetowych, zgodnie z punktem 5.10,
poprawność wykonania bram i furtek, zgodnie z punktem 5.11.

W przypadku wykonania spawanych złącz elementów ogrodzenia:
przed oględzinami, spoinę i przylegające do niej elementy łączone (od 10 do 20 mm z każdej strony) należy dokładnie oczyścić z żużla, zgorzeliny, odprysków, rdzy, farb i innych zanieczyszczeń utrudniających prowadzenie obserwacji i pomiarów,
ogłędziny złączy należy przeprowadzić wizualnie z ewentualnym użyciem lupy o powiększeniu od 2 do 4 razy; do pomiarów spoin powinny być stosowane wzorniki, przymiary oraz uniwersalne spoinomierze,
w przypadkach wątpliwych można zlecić uprawnionej jednostce zbadanie wytrzymałości zmęczeniowej spoin, zgodnie z PN-M-06515 [26],
złącza o wadach większych niż dopuszczalne powinny być naprawione powtórnym spawaniem.

6.4. Zasady postępowania z wadliwie wykonanymi elementami robót

Wszystkie materiały nie spełniające wymagań ustalonych w odpowiednich punktach OST zostaną przez Inżyniera odrzucone.

Wszystkie elementy lub odcinki ogrodzenia, które wykazują odstępstwa od postanowień OST zostaną rozebrane i ponownie wykonane na koszt Wykonawcy.

7. obmiar robót

7.1. Ogólne zasady obmiaru robót

Ogólne zasady obmiaru robót podano w OST D-M-00.00.00 „Wymagania ogólne” pkt 7.

7.2. Jednostka obmiarowa

Jednostką obmiarową ogrodzenia jest m (metr).

Obmiar polega na określeniu rzeczywistej długości ogrodzenia, łącznie z bramami i furtkami.

8. odbiór robót

Ogólne zasady odbioru robót podano w OST D-M-00.00.00 „Wymagania ogólne” pkt 8.

Roboty uznaje się za wykonane zgodnie z dokumentacją projektową, SST i wymaganiami Inżyniera, jeżeli wszystkie pomiary i badania z zachowaniem tolerancji według pkt 6 dały wyniki pozytywne.

9. podstawa płatności

9.1. Ogólne ustalenia dotyczące podstawy płatności

Ogólne ustalenia dotyczące podstawy płatności podano w OST D-M-00.00.00 „Wymagania ogólne” pkt 9.

9.2. Cena jednostki obmiarowej

Cena 1 m ogrodzenia obejmuje:

prace pomiarowe i roboty przygotowawcze,
dostarczenie na miejsce wbudowania elementów konstrukcji ogrodzenia oraz materiałów pomocniczych,
ustawienie ogrodzenia w sposób zapewniający stabilność,
uporządkowanie terenu,
przeprowadzenie badań i pomiarów kontrolnych.

10. przepisy związane

10.1. Normy

- | | | |
|-----|---------------|--|
| 1. | PN-B-03264 | Konstrukcje betonowe żelbetowe i sprężone. Obliczenia statyczne i projektowanie |
| 2. | PN-B-06250 | Beton zwykły |
| 3. | PN-B-06251 | Roboty betonowe i żelbetowe. Wymagania techniczne |
| 4. | PN-B-06712 | Kruszywa mineralne do betonu |
| 5. | PN-B-23010 | Domieszki do betonu. Klasyfikacja i określenia |
| 6. | PN-B-19701 | Cement. Cement powszechnego użytku. Skład, wymagania i ocena zgodności |
| 7. | PN-B-32250 | Materiały budowlane. Woda do betonów i zapraw |
| 8. | PN-H-04623 | Ochrona przed korozją. Pomiar grubości powłok metalowych metodami nieniszczącymi |
| 9. | PN-H-04651 | Ochrona przed korozją. Klasyfikacja i określenie agresywności korozyjnej środowisk |
| 10. | PN-H-74219 | Rury stalowe bez szwu walcowane na gorąco ogólnego zastosowania |
| 11. | PN-H-74220 | Rury stalowe bez szwu ciągnione i walcowane na zimno ogólnego przeznaczenia |
| 12. | PN-H-82200 | Cynk |
| 13. | PN-H-84018 | Stal niskostopowa o podwyższonej wytrzymałości. Gatunki |
| 14. | PN-H-84019 | Stal niestopowa do utwardzania powierzchniowego i ulepszania cieplnego. Gatunki |
| 15. | PN-H-84020 | Stal niestopowa konstrukcyjna ogólnego przeznaczenia. Gatunki |
| 16. | PN-H-84023-07 | Stal określonego zastosowania. Stal na rury. Gatunki |
| 17. | PN-H-84030-02 | Stal stopowa konstrukcyjna. Stal do nawęglania. Gatunki |
| 18. | PN-H-93010 | Stal. Kształowniki walcowane na gorąco |
| 19. | PN-H-93401 | Stal walcowana. Kątowniki równoramienne |
| 20. | PN-H-93402 | Kątowniki nierównoramienne stalowe walcowane na gorąco |
| 21. | PN-H-93403 | Stal. Ceowniki walcowane. Wymiary |
| 22. | PN-H-93406 | Stal. Teowniki walcowane na gorąco |
| 23. | PN-H-93407 | Stal. Dwuteowniki walcowane na gorąco |
| 24. | PN-H-97051 | Ochrona przed korozją. Przygotowanie powierzchni stali, staliwa i żeliwa do malowania. Ogólne wytyczne |
| 25. | PN-H-97053 | Ochrona przed korozją. Malowanie konstrukcji stalowych. Ogólne wytyczne |
| 26. | PN-M-06515 | Dźwignice. Ogólne zasady projektowania stalowych ustrojów nośnych |
| 27. | PN-M-69011 | Spawalnictwo. Złącza spawane w konstrukcjach spawanych. Podział i wymagania |
| 28. | PN-M-69420 | Spawalnictwo. Druty lite do spawania i napawania stali |
| 29. | PN-M-69775 | Spawalnictwo. Wadliwość złączy spawanych. Oznaczanie klasy wadliwości na podstawie oględzin zewnętrznych |
| 30. | PN-M-80006 | Zanurzeniowe powłoki cynkowe na drutach stalowych. |

31. PN-M-80026 Badania
Druty okrągłe ze stali niskowęglowej ogólnego przeznaczenia
32. PN-M-80201 Liny stalowe z drutu okrągłego. Wymagania i badania
33. PN-M-80202 Liny stalowe 1 x 7
34. PN-M-82054 Śruby, wkręty i nakrętki stalowe ogólnego przeznaczenia. Ogólne wymagania i badania
35. PN-M-82054-03 Śruby, wkręty i nakrętki. Własności mechaniczne śrub i wkrętów
36. PN-ISO-8501-1 Przygotowanie podłoży stalowych przed nakładaniem farb i podobnych produktów. Stopnie skorodowania i stopnie przygotowania nie zabezpieczonych podłoży stalowych oraz podłoży stalowych po całkowitym usunięciu wcześniej nałożonych powłok
37. BN-73/0658-01 Rury stalowe profilowe ciągnięte na zimno. Wymiary
38. BN-89/1076-02 Ochrona przez korozją. Powłoki metalizacyjne cynkowe i aluminiowe na konstrukcjach stalowych, stalowych i żeliwnych. Wymagania i badania
39. BN-69/5018-01 Drut kolczasty
40. BN-83/5032-02 Siatki metalowe. Siatki plecione ślimakowe
41. BN-80/6366-02 Siatki bezwęzłkowe ciężkie z polietylenu
42. BN-88/6731-08 Cement. Transport i przechowywanie
43. BN-70/6744-03 Prefabrykowane elementy ogrodzeń żelbetowych.
- 10.2. Inne dokumenty

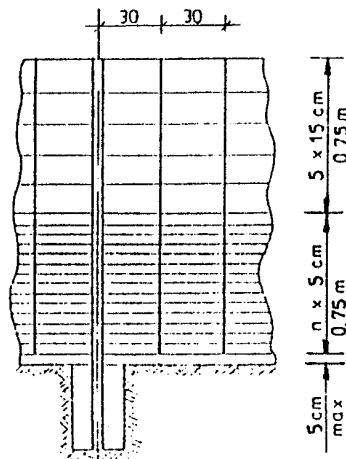
Katalog powtarzalnych elementów drogowych, CBPBDiM „Transprojekt” Warszawa 1979-1982
Wytyczne stosowania ogrodzeń drogowych (projekt). CBPBDiM „Transprojekt” Warszawa 1990.

11. załączniki. przykładowe rozwiązania wybranych KONSTRUKCJI ROZWIĄZAŃ

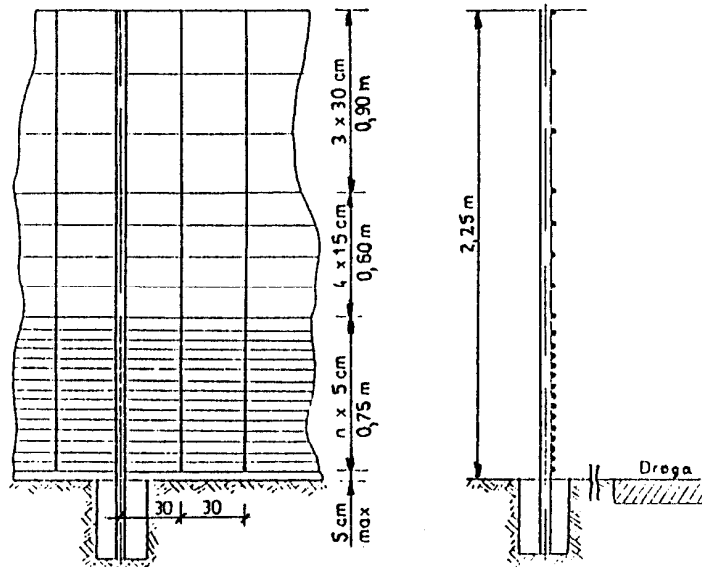
11.1. Przykłady ogrodzeń z siatek metalowych

11.1.1. Siatki z drutami pionowymi i poziomymi, o zmiennych wymiarach oczek (wg WSOD [45])

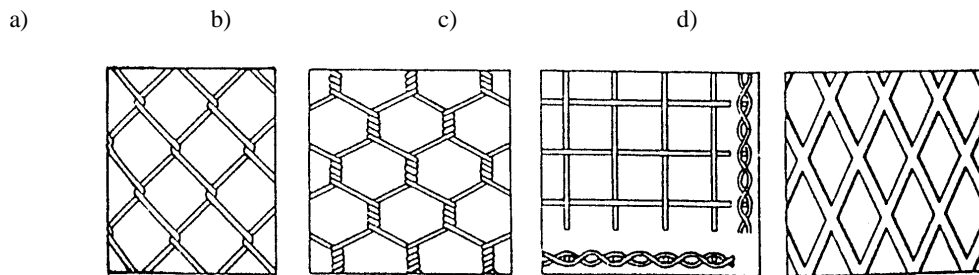
a) ogrodzenie chroniące przed drobną zwierzyną, bydłem domowym i sarnami



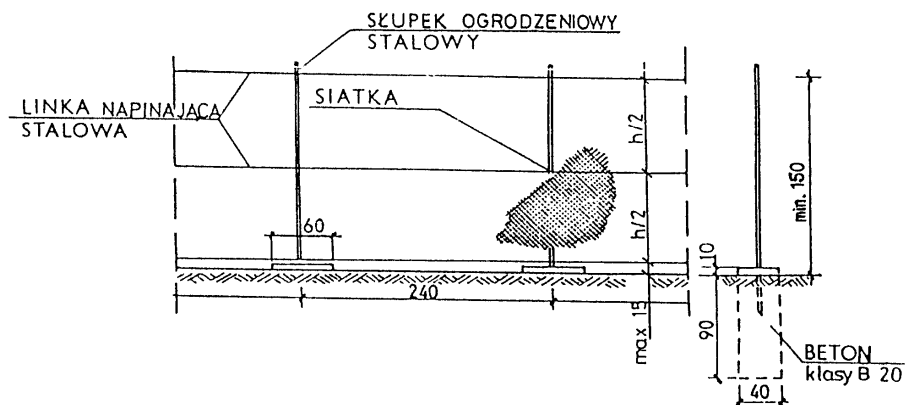
b) ogrodzenie chroniące przed drobną zwierzyną i jeleniami lub danielami



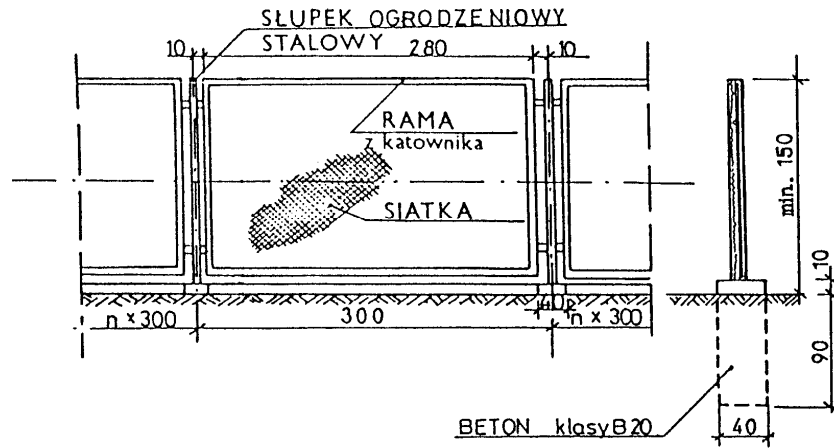
11.1.2. Rodzaje siatek metalowych o jednakowych oczkach
 siatka pleciona ślimakowa,
 siatka zwijana z drutu,
 siatka o splecie tkackim,
 siatka jednolita z ciętej blachy stalowej



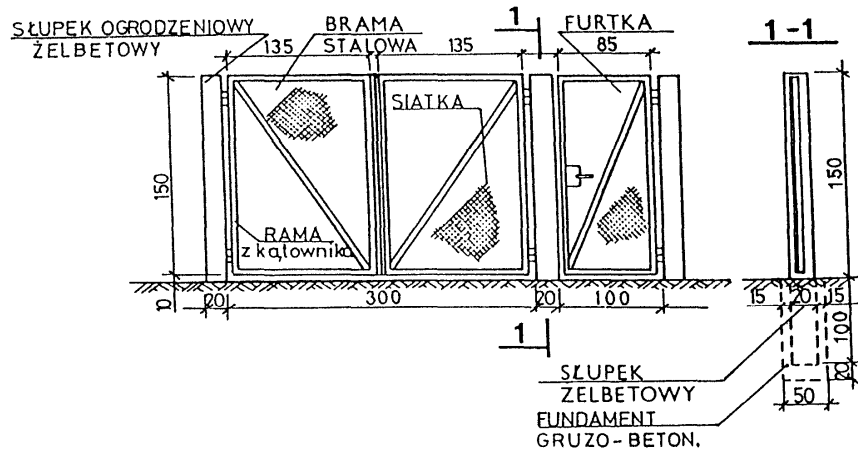
11.1.3. Ogrodzenie z siatki plecionej ślimakowej na linkach stalowych (wg KPED [44])



11.1.4. Ogrodzenie z siatki plecionej ślimakowej w ramach stalowych z kątownika
(wg KPED [44])



11.1.5. Brama i furtka w ogrodzeniu drogowym (wg KPED [44])



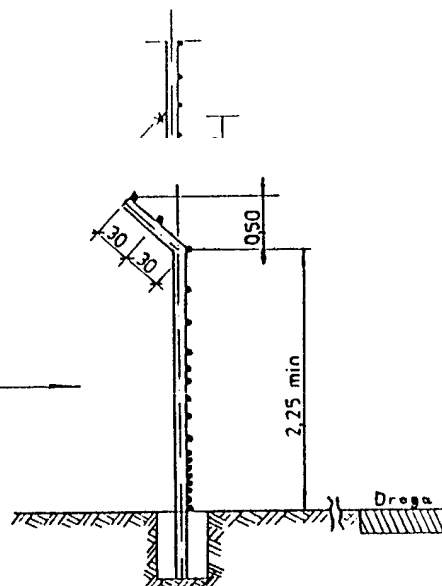
11.1.6. Dodatkowe urządzenia w ogrodzeniach (wg WSOD [45])

a) linka z drutu kolczastego na terenach hodowlanych i wypasu zwierząt domowych

b) ogrodzenie w strefach znacznej skoczności

11.1.7. Przykłady ogrodzenia nad rowami wodnymi, uniemożliwiające dzieci i zwierząt na przepływ

STREFA MIGRACJI



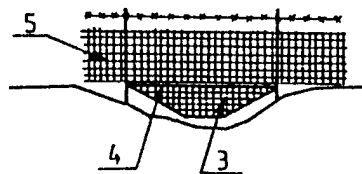
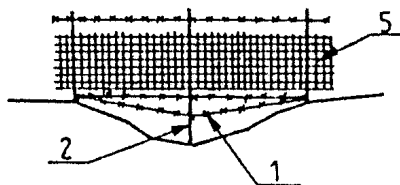
migracji zwierząt o

zabezpieczenia lub kanałami

przedostawanie się drogę i pozwalające odpadków z wodą

a) zabezpieczenie z drutu kolczastego

b) zabezpieczenie w postaci kłapy na zawiasie, samoczynnie odchylającej się pod naciskiem przepływających odpadków lub podnoszonej przez pracowników obsługi



1 - dodatkowe druty kolczaste pod ogrodzeniem

2 - prześwit około 15 cm

3 - kłapa

4 - zawiasa (pręt)

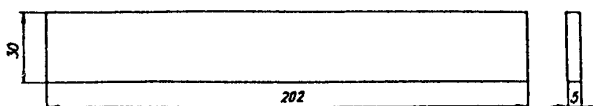
5 - ogrodzenie drogi

11.2. Przykłady ogrodzeń z prefabrykowanych elementów żelbetowych

11.2.1. Kształt i wymiary desek elementów ogrodzeń żelbetowych (wg BN-70/6744-03

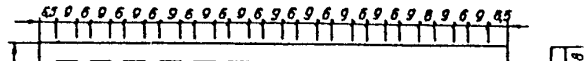
[43])

Deska pełna 202 x 30 x 5 cm



Deska ażurowa prosta 202 x 90 x 5 cm

Deska ażurowa



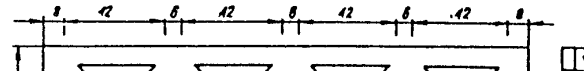
prosta 202 x 60 x 5 cm

Deska ażurowa
cm



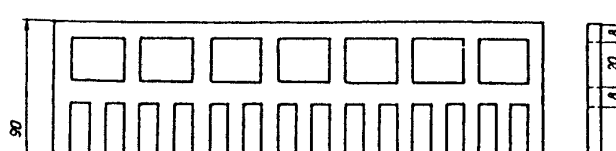
krzyżulcowa 202 x 60 x 5

Deska ażurowa
x 5 cm



kombinowana 202 x 90

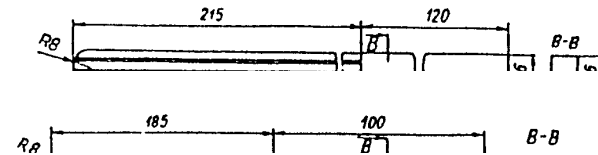
11.2.2. Kształt i
słupów ogrodzeń
[43])
Słup dla ogrodzeń o



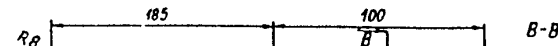
wymiary żelbetowych
(wg BN-70/6744-03

wysokości 2,10 m

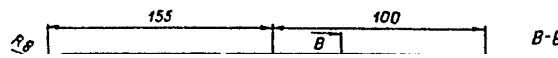
Słup dla ogrodzeń



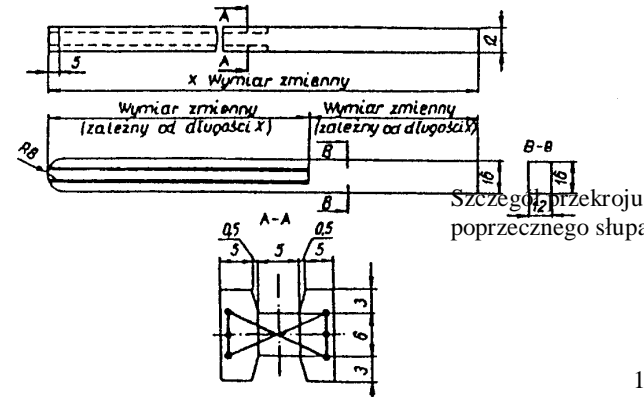
o wysokości 1,80 m



Słup dla ogrodzeń o
wysokości 1,50 m



Słup dla ogrodzeń o
wysokości zmiennej



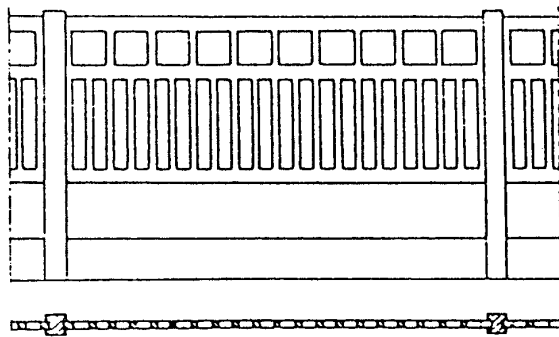
11.2.3. Przykłady ogrodzeń
z prefabrykatów

żelbetowych, składane z różnych rodzajów

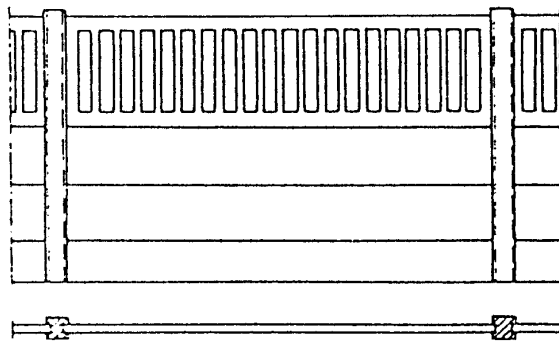
desek pełnych i ażurowych (wg M.Bosakirski, J.M.Łobocki: Ogrodzenia, „Arkady”

Warszawa, 1990

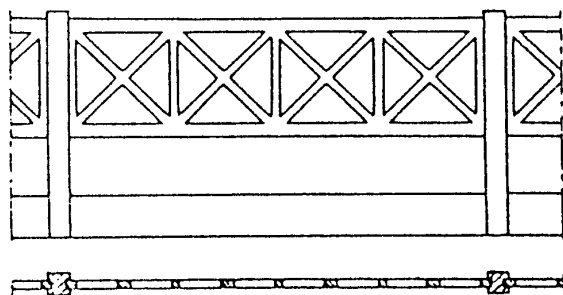
Wariant 1



Wariant 2



Wariant 3



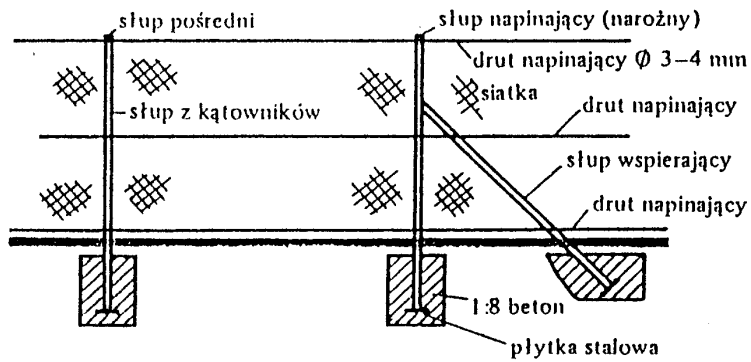
Uwaga: deska
wkopana w grunt

najniższa jest częściowo

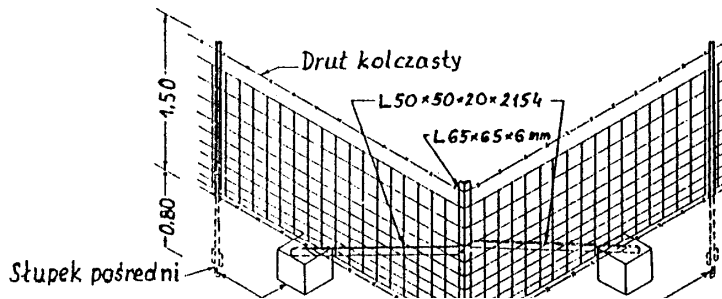
11.3. Przykłady wzmocnienia słupków narożnych i bramowych - słupkami wspierającymi i bloczkami oporowymi

11.3.1. Metalowe słupki wspierające
słupek wspierający w ciągu ogrodzenia

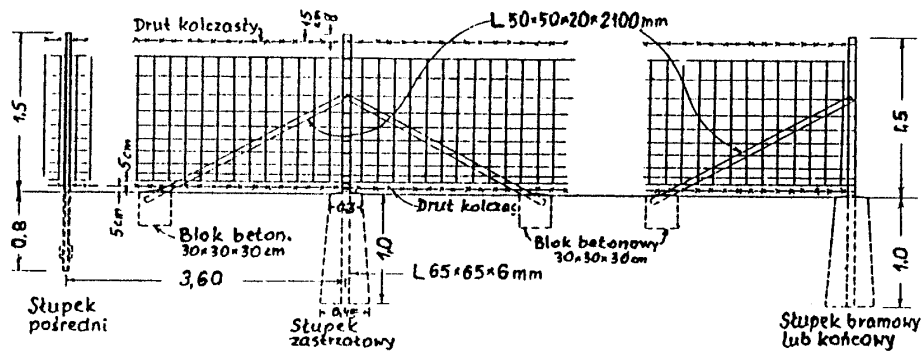
(wg P.Głowacki, A.Niemirski: Ogrodzenia, murki, PWRiL, Warszawa 1986)



b) słupki wspierające narożne (wg Virginia Department of Highways: Road design and standards, 1973)



c) słupki wspierające w ciągu ogrodzenia (wg Virginia Department of Highways: Road design and standards, 1973)

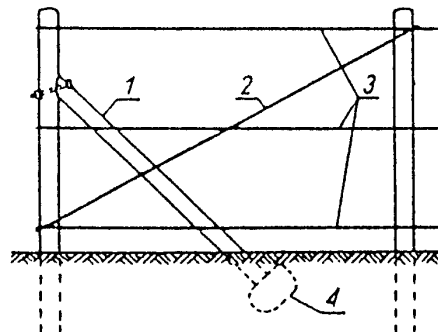


Uwaga: słupki zastrzałowe stosuje się co ok. 150 m lub gdy zmiana poziomu terenu wynosi > 150. Na terenach występowania zwierzyny zaleca się stosowanie słupków zastrzałowych co ok. 50 m.

11.3.2. Wzmocnienie słupków żelbetowych (wg M.Bosakirski, J.M.Łobocki: Ogrodzenia, „Arkady”, Warszawa 1990)

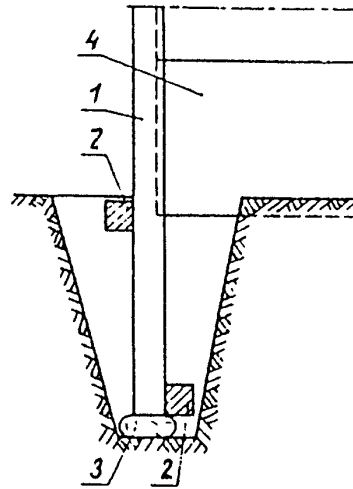
a) żelbetowy słupek wspierający

- 1 - słupek żelbetowy wspierający
- 2 - naciąg z linki stalowej
- 3 - linki usztywniające siatkę
- 4 - oparcie słupka wspierającego

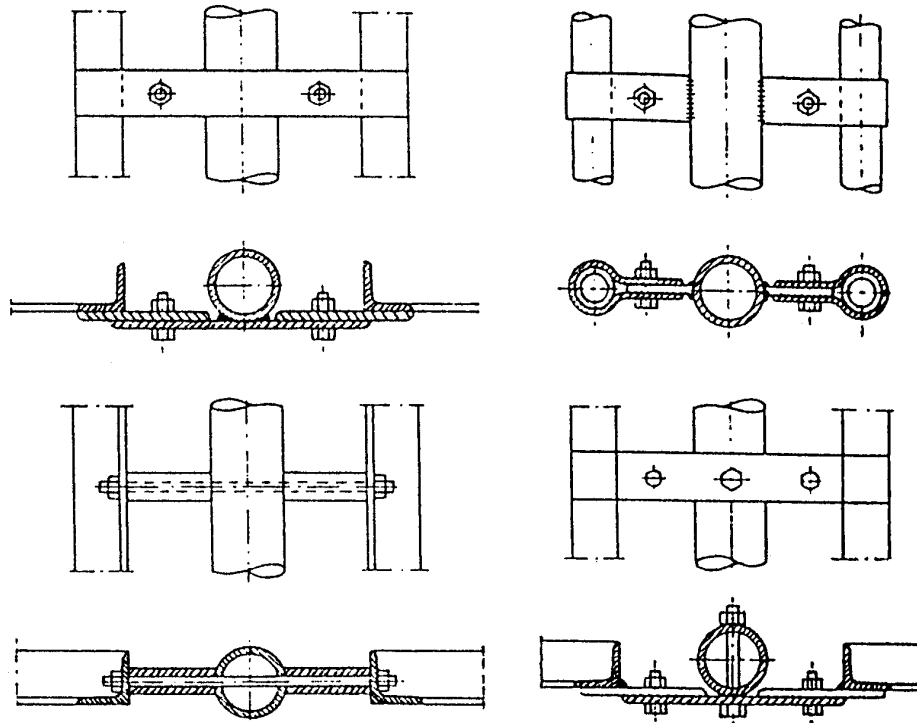


b) wzmocnienie narożnego słupka ogrodzenia z prefabrykatów żelbetowych za pomocą bloczków oporowych

- 1 - słupek żelbetowy
- 2 - bloczki oporowe
- 3 - podkład pod słupek
- 4 - deski żelbetowe ogrodzenia



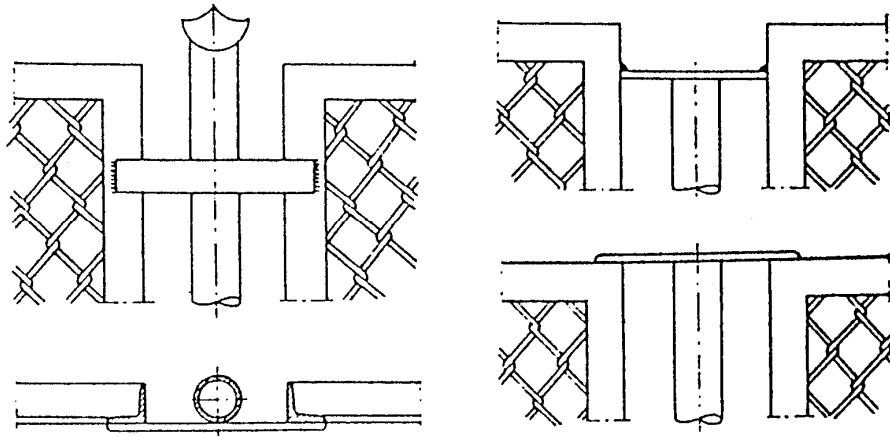
11.4. Przykłady mocowania ram z siatką do słupków ogrodzeniowych
 (wg M.Bosakirski, J.M.Łobocki: Ogrodzenia, „Arkady”, Warszawa 1990)
 11.4.1. Przykłady mocowania ram z siatką do słupków metalowych
 a) za pomocą śrub



29.

28.

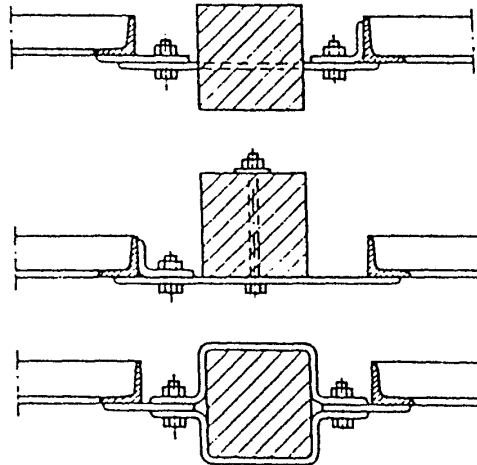
- 30.
- 31.
- 32.
- 33.
- 34.
- 35.
- 36.
- 37.
- 38. b) za pomocą przyspawanych płaskowników



39.

- 40.
- 41. 11.4.2. Przykłady mocowania ram z siatką do słupków betonowych

- 43.
- 44.
- 45. wariant 1
- 46.
- 47.
- 48.
- 49. wariant 2
- 50.
- 51.
- 52.
- 53. wariant



42.

D - 07.06.02 URZĄDZENIA ZABEZPIECZAJĄCE RUCH PIESZYCH

1. WSTĘP

1.1. Przedmiot SST

Przedmiotem niniejszej specyfikacji technicznej (SST) są wymagania dotyczące wykonania i odbioru robót związanych z urządzeniami zabezpieczającymi ruch pieszych.

1.2. Zakres stosowania SST

Zaleca się wykorzystanie SST przy zlecaniu robót na drogach miejskich i gminnych.

1.3. Zakres robót objętych SST

Ustalenia zawarte w niniejszej specyfikacji dotyczą zasad prowadzenia robót związanych z urządzeniami zabezpieczającymi ruch pieszych, do których należą:

- - ogrodzenia ochronne sztywne, jak: siatki wygradzające na linkach lub w ramach z kątowników, bariery rurowe, bariery z kształowników w ramach, płotki szczelinowe, płotki panelowe z tworzywa sztucznego lub szkła zbrojonego,
- - bariery łańcuchowe podwójne,
- - zapory z kwietników betonowych lub żelbetowych.

Celem stosowania urządzeń zabezpieczających ruch pieszych jest ochrona życia i zdrowia uczestników ruchu drogowego, zarówno pieszych jak i kierowców oraz pasażerów pojazdów poprzez uniemożliwienie nagłego wtargnięcia na jezdnię (torowisko tramwajowe, tory kolejowe) w miejscach do tego nieprzeznaczonych.

Urządzenia zabezpieczające ruch pieszych powinny być zlokalizowane w szczególności:

- - między jezdnią i chodnikiem położonym bezpośrednio przy jezdni, gdy prędkość projektowa na drodze wynosi $V_p > 80$ km/h,
- - na pasach dzielących w miejscach przewidywanego nieprzepisowego przekraczania jezdni,
- - w miejscach o niedostatecznej widoczności, gdzie spodziewane jest przekraczanie jezdni,
- - w rejonie wyjść ze szkół i terenów zabaw dzieci,
- - w sąsiedztwie bezkolizyjnych przejść dla pieszych,
- - na przystankach komunikacji zbiorowej usytuowanych między jezdniami o przeciwnych kierunkach jazdy (np. w torowisku tramwajowym lub w węzłach dróg ekspresowych) .

1.4. Określenia podstawowe

1.4.1. Ogrodzenia ochronne sztywne - przegrody fizyczne separujące ruch pieszy od ruchu kołowego wykonane z kształowników stalowych, siatek na linkach naciągowych, ram z kształowników wypełnionych siatką, szczelinami lub panelami z tworzywa sztucznego lub szkła zbrojonego.

1.4.2. Bariery łańcuchowe - przegrody fizyczne oddzielające ruch pieszy od ruchu kołowego wykonane z rur i łańcuchów stalowych.

1.4.3. Zapory z kwietników betonowych - formy betonowe spełniające rolę donic kwiatowych o różnych kształtach lub elementów betonowych lub żelbetowych w formie słupów o kształtach przeważnie cylindrycznych o niewielkich wysokościach i znacznych średnicach połączonych ze sobą różnego rodzaju łańcuchami stalowymi o bardzo różnych asortymentach.

1.4.4. Kształtowniki - wyroby o stałym przekroju poprzecznym w kształcie złożonej figury geometrycznej, dostarczane w odcinkach prostych, stosowane w konstrukcjach stalowych lub w połączeniu z innymi materiałami budowlanymi.

1.4.5. Siatka metalowa - siatka wykonana z drutu o różnym sposobie jego splotu (płóciennym, skośnym), pleciona z płaskich i okrągłych spirali, zgrzewana, skręcana oraz kombinowana (harfowa, pętlowa, półpętlowa) o różnych wielkościach oczek.

1.4.6. Siatka pleciona ślimakowa - siatka o oczkach kwadratowych, pleciona z płaskich spirali wykonanych z drutu okrągłego.

1.4.7. Stalowa linka usztywniająca - równomiernie skręcone splotki z drutu okrągłego tworzące linię stalową.

1.4.8. Łańcuch techniczny ogniowy - wyrób z prętów lub walcówki stalowej o ogniach krótkich, średnich i długich zgrzewanych elektrycznie.

1.4.9. Szkło zbrojone - szkło mające wewnątrz wtopioną równoległą do powierzchni siatkę drucianą.

1.4.10. Pozostałe określenia podstawowe są zgodne z obowiązującymi, odpowiednimi polskimi normami i z definicjami podanymi w OST D-M-00.00.00 „Wymagania ogólne” pkt 1.4.

1.5. Ogólne wymagania dotyczące robót

Ogólne wymagania dotyczące robót podano w OST D-M-00.00.00 „Wymagania ogólne” pkt 1.5.

2. MATERIAŁY

2.1. Ogólne wymagania dotyczące materiałów

Ogólne wymagania dotyczące materiałów, ich pozyskiwania i składowania, podano w OST D-M-00.00.00 „Wymagania ogólne” pkt 2.

2.2. Rodzaje materiałów

Materiałami stosowanymi przy wykonywaniu urządzeń zabezpieczających ruch pieszy, objętych niniejszą SST, są:

- - siatki metalowe,
- - liny stalowe,
- - słupki metalowe i elementy połączeniowe,
- - pręty stalowe,
- - łańcuchy techniczne ogniwoe,
- - szkło płaskie zbrojone,
- - beton i jego składniki,
- - prefabrykaty betonowe (żelbetowe) do zapór z kwietników,
- - materiały do malowania i renowacji powłok malarskich.

2.3. Siatki metalowe

2.3.1. Siatka pleciona ślimakowa

Siatka pleciona ślimakowa powinna odpowiadać wymaganiom określonym przez BN-83/5032-02 [45], podanym w tablicach 1 i 2.

Tablica 1. Wymiary oczek siatki, nominalna średnica drutu i masa siatki plecionej ślimakowej wg BN-83/5032-02 [45]

Wielkość siatki	Nominalny wymiar oczka		Nominalna średnica drutu mm	Orientacyjna masa 1 m ² siatki kg
	wymiar boku oczka, mm	dopuszczalne odchyłki boku oczka, mm		
30	30	± 2,1	2,0	1,9
			2,2	2,4
			2,3	2,6
40	40	± 2,8	2,2	1,8
			2,4	2,1
			2,5	2,2
			2,6	2,4
50	50	± 2,8	2,0	1,2
			2,5	1,8
			2,7	2,2
			2,8	2,3
			2,9	2,5
			3,0	2,7
			3,1	2,8
3,2	2,9			
60	60	± 3,4	2,5	1,4
			2,8	1,7
			3,0	2,1
			3,5	4,9
70	70	± 3,4	4,0	5,0
			3,0	1,8
			3,5	2,4
			4,0	3,0

Odchyłki prostokątności kształtu boków oczka nie powinny przekraczać ± 10°

Tablica 2. Szerokość siatki plecionej ślimakowej dostarczanej przez producenta wg BN-83/5032-02 [45]

Wielkość siatki	Szerokość siatki, mm (w wykonanym ogrodzeniu jest to wysokość siatki)				
	30	1500	1750		
od 40 do 70	1500	1750	2000	2250	2500

Uwagi do tablicy 2:

1. Szerokość siatki mierzy się łącznie z wystającymi końcami drutów.
2. Dopuszczalne odchyłki szerokości siatki nie powinny przekraczać $\pm 0,6$ długości boku oczka.
3. Po porozumieniu między producentem i odbiorcą dopuszcza się wykonanie siatek o innych szerokościach.

Długość dostarczanej przez producenta siatki zwiniętej w rolkę powinna wynosić od 10 do 25 m. Odchyłki długości nie powinny przekraczać $\pm 0,1$ m dla wielkości 30 oraz $\pm 0,2$ m dla siatek wielkości od 40 do 70.

Powierzchnia siatki powinna być gładka, bez załamań, wybrzuszeń i wgniecień. Spirala powinna być wykonana z jednego odcinka drutu. Splecenie siatki powinno być przeprowadzone przez połączenie spirali wszystkimi zwojami. Końce spirali z obydwu stron powinny być równo obcięte w odległości co najmniej 30% wymiaru boku oczka.

Siatki w rolkach należy przechowywać w pozycji pionowej w pomieszczeniach suchych, z dala od materiałów działających korodująco.

Drut w siatce powinien być okrągły, cynkowany, ze stali ST1 wg PN-M-80026 [33]. Dopuszcza się pokrywanie drutu innymi powłokami, pod warunkiem zaakceptowania przez Inżyniera. Wytrzymałość drutu na rozciąganie powinna wynosić co najmniej 588 MPa (dopuszcza się wytrzymałość od 412 do 588 MPa pod warunkiem akceptacji przez Inżyniera).

Najmniejsza średnica drutu w siatce powinna wynosić 2 mm. Odchyłki średnic drutów powinny być zgodne z wymaganiami podanymi w tablicy 3.

Tablica 3. Odchyłki średnic drutów w siatce plecionej ślimakowej wg PN-M-80026 [33]

Nominalna średnica drutu, mm	Dopuszczalna odchyłka drutu ocynkowanego, mm	
od 2,0 do 3,0	+ 0,08	- 0,03
od 3,1 do 4,0	+ 0,10	- 0,04

Drut powinien być ocynkowany zanurzeniowo (ogniowo) z wyższą dokładnością ocynkowania, określoną zgodnie z PN-M-80026 [33] (tablica 4).

Producent drutu, zgodnie z postanowieniami PN-M-80026 [33], na żądanie Zamawiającego, ma obowiązek wystawić zaświadczenie zawierające m.in. wyniki przeprowadzonych badań, w tym sprawdzenia grubości powłoki cynkowej wg PN-M-80026 [33].

Tablica 4. Grubość powłoki cynkowej dla drutu ocynkowanego w siatce plecionej ślimakowej wg PN-M-80026 [33]

Średnica drutu, mm	Minimalna ilość cynku, g/m ²
od 2,0 do 2,5	70
od 2,51 do 3,6	80
od 3,61 do 4,0	90

2.3.2. Siatki metalowe innych typów

Siatki metalowe innych typów, jak np. siatka zwijana z drutu, siatka o splocie tkackim, siatka jednolita z ciętej blachy stalowej, siatka zgrzewana, siatki skręcane z różnymi kształtami oczek, siatka w ramach stalowych i inne, powinny odpowiadać wymaganiom określonym w punkcie 2.3 niniejszej SST, z wyłączeniem zaleceń dotyczących bezpośrednio cech siatki plecionej ślimakowej.

Wszystkie odstępstwa i zmiany w stosunku do wymagań określonych w punkcie 2.3.1 Wykonawca winien przedstawić do akceptacji Inżyniera.

2.4. Liny stalowe

Liny stalowe usztywniające siatkę ogrodzenia powinny odpowiadać wymaganiom określonym przez PN-M-80201 [34] i PN-M-80202 [35].

Druty w splocie liny powinny do siebie ściśle przylegać, być równo naciągnięte, nie powinny krzyżować się w poszczególnych warstwach. Nie powinno być drutów luźnych. Końce drutów powinny być łączone przez zgrzewanie doczołowe lub lutowanie mosiądzem. Miejsca łączenia przez lutowanie lub zgrzewanie nie powinny być kruche i posiadać zgrubienia i ścieśnienia. Odległość między poszczególnymi miejscami łączenia drutów zwijanych w jednej operacji nie powinna być mniejsza niż 500-krotna średnica splotki.

Wymiary i własności wytrzymałościowe lin powinny odpowiadać wymaganiom określonym w tabelicy 5.

Tablica 5. Wymiary i własności wytrzymałościowe lin stalowych wg PN-M-80202 [35] i PN-M-80201 [34]

Nominalna średnica liny mm	Odchyłka nominalnej średnicy %	Średnica drutu mm	Przybliżona masa 1 m liny kg	Nominalna obliczeniowa siła zrywająca linę w niutonach (N) dla nominalnej wytrzymałości drutu na rozciąganie w MPa		
				1400	1600	1800
2,5	+ 7	0,8	0,030	4920	5630	6330
2,8	- 1	0,9	0,038	6230	7120	8010
3,2	+ 6	1,0	0,047	7680	8780	9880
3,6		1,2	0,068	11000	12600	14200
4,0	- 1	1,3	0,080	13000	14800	16700
4,5		1,5	0,104	17200	19600	22100
5,0		1,6	0,119	19600	22400	25200

Drut stalowy na liny powinien być drutem okrągłym, gładkim, ocynkowanym. Dopuszcza się miejscowe zgrubienia powłoki cynku nie przekraczające następujących wartości dopuszczalnej odchyłki dla średnicy drutu:

średnica	od 0,8 do 1,0 mm	odchyłka	± 0,04 mm,
	od 1,0 do 1,5 mm		± 0,05 mm,
	od 1,5 do 1,6 mm		± 0,06 mm.

Ilość cynku na powierzchni drutu powinna wynosić co najmniej:			
średnica drutu	od 0,61 do 0,8 mm	ilość cynku	80 g/m ²
	od 0,81 do 1,0 mm		100 g/m ²
	od 1,00 do 1,2 mm		120 g/m ²
	od 1,21 do 1,5 mm		150 g/m ²
	od 1,51 do 1,9 mm		180 g/m ²

Do każdej liny, zgodnie z postanowieniami PN-M-80201 [34], na żądanie Zamawiającego, powinno być dołączone zaświadczenie wytwórcy z protokołem przeprowadzonych badań, w tym sprawdzenia siły zrywającej linę i jakości powłoki cynkowej.

Liny powinny być przechowywane w pomieszczeniach krytych, zamkniętych, z dala od substancji działających korodująco.

Za zgodą Inżyniera, zamiast liny stalowej, można stosować drut stalowy okrągły średnicy od 3 do 4 mm, ocynkowany, odpowiadający wymaganiom PN-M-80026 [33], podanym w punkcie 2.3.1 niniejszej specyfikacji.

2.5. Słupki metalowe i elementy połączeniowe

2.5.1. Wymiary i najważniejsze charakterystyki słupków

Słupki metalowe ogrodzeń można wykonywać z ocynkowanych rur okrągłych i wyjątkowo z rur kwadratowych lub prostokątnych, względnie z kształtowników: kątowników, ceowników (w tym: częściowo zamkniętych), teowników i dwuteowników, zgodnie z dokumentacją projektową, SST lub wskazaniem Inżyniera.

Wymiary i najważniejsze charakterystyki słupków można przyjmować zgodnie z tablicami od 6 do 13.

Tablica 6. Rury stalowe okrągłe bez szwu walcowane na gorąco wg PN-H-74219 [11]

Średnica	Grubość	Masa 1 m rury	Dopuszczalne odchyłki, %
----------	---------	---------------	--------------------------

zewnętrzna	ścianki	kg/m	średnicy zewnętrznej	grubości ścianki
51,0	od 2,6 do 12,5	od 3,10 do 11,9	± 1,25	± 15
54,0	od 2,6 do 14,2	od 3,30 do 13,9		
57,0	od 2,9 do 14,2	od 3,87 do 15,0		
60,3	od 2,9 do 14,2	od 4,11 do 16,1		
63,5	od 2,9 do 16,0	od 4,33 do 18,7		
70,0	od 2,9 do 16,0	od 5,80 do 21,3		
76,1	od 2,9 do 20,0	od 5,24 do 27,7		
82,5	od 3,2 do 20,0	od 6,26 do 30,8		
88,9	od 3,2 do 34,0	od 6,76 do 34,0		
101,6	od 3,6 do 20,0	od 8,70 do 40,2		

Tablica 7. Rury stalowe bez szwu ciągnione i walcowane na zimno wg PN-H-74220 [12]

Średnica zewnętrzna mm	Grubość ścianki mm	Masa 1 m rury kg/m	Dopuszczalne odchyłki, %	
			Średnica zewnętrzna	Grubość ścianki
51,0	od 2,9 do 5,6	od 3,44 do 6,27	± 1,0	± 15
54,0	od 2,9 do 8,0	od 3,65 do 9,04		
57,0	od 2,9 do 10,0	od 3,87 do 11,60		
60,3	od 7,1 do 10,0	od 9,34 do 12,40		
63,5	od 7,1 do 10,0	od 9,90 do 13,20		

Tablica 8. Kątowniki równoramienne wg PN-H-93401 [21]

Wymiary ramion mm	Grubość ramienia mm	Masa 1 m kątownika kg/m	Dopuszczalne odchyłki mm	
			długości ramienia	grubości ramion
40 x 40	od 4 do 5	od 2,42 do 2,97	± 1	± 0,4
45 x 45	od 4 do 5	od 2,74 do 3,38		
50 x 50	od 4 do 6	od 3,06 do 4,47	± 1,5	± 0,5
60 x 60	od 5 do 8	od 4,57 do 7,09		
65 x 65	od 6 do 9	od 5,91 do 8,62		
75 x 75	od 5 do 9	od 5,76 do 10,00		
80 x 80	od 6 do 10	od 7,34 do 11,90		
90 x 90	od 6 do 11	od 8,30 do 14,70	± 2	± 0,6
100 x 100	od 8 do 12	od 12,20 do 17,80		

Tablica 9. Kątowniki nierównoramienne wg PN-81/H-93402 [22]

Wymiary ramion mm	Grubość ramienia mm	Masa 1 m kątownika kg/m	Dopuszczalne odchyłki mm	
			długości ramienia	grubości ramion
45x30	od 4 do 5	od 2,24 do 2,76	± 1	+ 0,3; - 0,5
60x40	od 5 do 6	od 3,76 do 4,46	± 1,5; ± 1,0	
65x50	od 5 do 8	od 4,35 do 6,75	± 1,5	+ 0,4; - 0,7
70x50	7	6,24		
75x50	od 5 do 8	od 4,75 do 7,39		
80x40	6	5,41	± 1,5; ± 1,0	
80x60	od 6 do 8	od 6,37 do 8,34		

80x65	10	10,7	± 1,5	
90x60	8	8,96		
100x50	8	8,99		
100x65	od 7 do 10	od 8,77 do 12,3		

Tablica 10. Ceowniki walcowane wg PN-H-93403 [23]

Oznaczenie	Wymiary - mm			Masa 1 m ceownika kg/m	Dopuszczalne odchyłki mm		
	wysokość średnika	szerokość stopki	grubość średnika		średnika	stopki	grubości
[40	40	20	5	4,75	± 1,5	± 1,5	+0,3; -0,5
[45	45	38	5	5,03			
[50	50	38	5	5,59			
[65	65	42	5,5	7,09			
[80	80	45	6	8,64			
[100	100	50	6	10,60	± 2,0	± 2,0	+0,4; -1,0
[120	120	55	7	13,40			
[140	140	60	7	16,00			

Tablica 11. Teowniki walcowane wg PN-H-93406 [24]

Oznaczenie	Wymiary - mm			Masa 1 m teownika kg/m	Dopuszczalne odchyłki mm		
	wysokość średnika	szerokość stopki	grubość średnika		średnika	stopki	grubości
T 40x40	40	40	5	2,96	± 1	± 1	± 0,5
T 50x50	50	50	6	4,44			
T 60x60	60	60	7	6,23			
T 80x80	80	80	9	10,70			
T100x 100	100	100	11	16,40	± 1,5	± 1,5	± 0,75

Tablica 12. Dwuteowniki walcowane wg PN-H-93407 [25]

Oznaczenie	Wymiary - mm			Masa 1 m dwuteownika, kg/m	Dopuszczalne odchyłki mm		
	wysokość średnika	szerokość stopki	grubość średnika		średnika	stopki	grubości
I 80	80	42	3,9	5,94	± 2	± 1,5	± 0,5
I 100	100	50	4,5	8,34			
I 120	120	58	5,1	11,10			
I 140	140	66	5,75	14,30			

2.5.2. Wymagania dla rur

Rury powinny odpowiadać wymaganiom PN-H-74219 [11], PN-H-74220 [12] lub innej zaakceptowanej przez Inżyniera.

Powierzchnia zewnętrzna i wewnętrzna rur nie powinna wykazywać wad w postaci łusek, pęknięć, zawałowań i naderwań. Dopuszczalne są nieznaczne nierówności, pojedyncze rysy wynikające z procesu wytwarzania, mieszczące się w granicach dopuszczalnych odchyłek wymiarowych.

Końce rur powinny być obcięte równo i prostopadle do osi rury.

Pożądane jest, aby rury były dostarczane o:

- - długościach dokładnych, zgodnych z zamówieniami; z dopuszczalną odchyłką + 10 mm,

- - długościach wielokrotnych w stosunku do zamówionych długości dokładnych poniżej 3 m z naddatkiem 5 mm na każde cięcie i z dopuszczalną odchyłką dla całej długości wielokrotnej, jak dla długości dokładnych.

Rury powinny być proste. Dopuszczalne miejscowe odchylenia od prostej nie powinny przekraczać 1,5 mm na 1 m długości rury.

Rury powinny być wykonane ze stali w gatunkach dopuszczonych przez normy (np. R55, R65, 18G2A): PN-H-84023-07 [17], PN-H-84018 [14], PN-H-84019 [15], PN-H-84030-02 [18] lub inne normy.

Do ocynkowania rur stosuje się gatunek cynku Raf wg PN-H-82200 [13].

2.5.3. Wymagania dla kształtowników

Kształtowniki powinny odpowiadać wymaganiom PN-H-93010 [20]. Powierzchnia kształtownika powinna być charakterystyczna dla procesu walcowania i wolna od wad, jak widoczne łuski, pęknięcia, zawałowania i naderwania. Dopuszczalne są usunięte wady przez szlifowanie lub dłutowanie z tym, że obrabiona powierzchnia powinna mieć łagodne wycięcia i zaokrąglone brzegi, a grubość kształtownika nie może zmniejszyć się poza dopuszczalną dolną odchyłkę wymiarową dla kształtownika.

Kształtowniki powinny być obcięte prostopadłe do osi wzdłużnej kształtownika. Powierzchnia końców kształtownika nie powinna wykazywać rzadzisz, rozwarstwień, pęknięć i śladów jamy skurczowej widocznych nie uzbrojonym okiem.

Kształtowniki powinny być ze stali St3W lub St4W oraz mieć własności mechaniczne według PN-H-84020 [16] - tablica 13 lub innej uzgodnionej stali i normy pomiędzy zgłaszającym zamówienie i wytwórcą.

Tablica 13. Podstawowe własności kształtowników wg PN-H-84020 [16]

Stal	Granica plastyczności, MPa, minimum dla wyrobów o grubości lub średnicy					Wytrzymałość na rozciąganie, MPa, dla wyrobów o grubości lub średnicy		
	do 40 mm	od 40 do 63	od 63 do 80	od 80 do 100	od 100 do 150	od 150 do 200	do 100mm	od 100 do 200
St3W	225	215	205	205	195	185	od 360 do 490	od 340 do 490
St4W	265	255	245	235	225	215	od 420 do 550	od 400 do 550

Kształtowniki mogą być dostarczone luzem lub w wiązkach z tym, że kształtowniki o masie do 25 kg/m dostarcza się tylko w wiązkach.

2.5.4. Wymagania dla elementów połączeniowych do mocowania elementów barier

Wszystkie drobne ocynkowane metalowe elementy połączeniowe przewidziane do mocowania między sobą barier i płotków jak: śruby, wkręty, nakrętki itp. powinny być czyste, gładkie, bez pęknięć, naderwań, rozwarstwień i wypukłych karbów.

Własności mechaniczne elementów połączeniowych powinny odpowiadać wymaganiom PN-M-82054 [36], PN-M-82054-03 [37] lub innej normy uzgodnionej.

Dostawa może być dostarczona w pudełkach tekturowych, pojemnikach blaszanych lub paletach w zależności od wielkości i masy wyrobów.

Śruby, wkręty, nakrętki itp. powinny być przechowywane w pomieszczeniach suchych, z dala od materiałów działających korodująco i w warunkach zabezpieczających przed uszkodzeniem.

Minimalna grubość powłoki cynkowej powinna wynosić w warunkach użytkowania:

- umiarkowanych - 8 μm ,
- ciężkich - 12 μm ,

zgodnie z określeniem agresywności korozyjnej środowisk według PN-H-04651 [2].

2.5.5. Wymagania dla drutu spawalniczego

Jeśli dokumentacja projektowa, SST lub Inżynier przewidują wykonanie spawanych połączeń elementów ogrodzenia, to drut spawalniczy powinien spełniać wymagania PN-M-69420 [31], odpowiednio dla spawania gazowego acetylenowo-tlenowego lub innego zaakceptowanego przez Inżyniera.

Średnica drutu powinna wynosić połowę grubości elementów łączonych lub od 6 do 8 mm, gdy elementy łączone są grubsze niż 15 mm.

Powierzchnia drutu powinna być czysta i gładka, bez rdzy, zgorzeli, brudu lub smarów.

Wytrzymałość drutów na rozciąganie powinna wynosić:

średnica drutu - mm	wytrzymałość na rozciąganie
od 1,2 do 1,6	od 750 do 1200 MPa
od 2,0 do 3,0	od 550 do 1000 MPa
powyżej 3,0	od 450 do 900 MPa.

Druty mogą być dostarczane w kręgach, na szpulach lub w pakietach. Kręgi drutów powinny składać się z jednego odcinka drutu, a zwoje nie powinny być splecione. Łączna maksymalna masa pakowanych drutów i prętów nie powinna przekraczać 50 kg netto.

Druty i pręty powinny być przechowywane w suchych pomieszczeniach, wolnych od czynników wywołujących korozję.

2.5.6. Wymagania dla powłok metalizacyjnych cynkowych

W przypadku zastosowania powłoki metalizacyjnej cynkowej na konstrukcjach stalowych, powinna ona być z cynku o czystości nie mniejszej niż 99,5% i odpowiadać wymaganiom BN-89/1076-02 [44]. Minimalna grubość powłoki cynkowej powinna być zgodna z wymaganiami tablicy 14.

Tablica 14. Minimalna grubość powłoki metalizacyjnej cynkowej narażonej na działanie korozji atmosferycznej wg BN-89/1076-02 [44]

Agresywność korozyjna atmosfery wg PN-H-04651 [2]	Minimalna grubość powłoki, μm , przy wymaganej trwałości w latach	
	10	20
Umiarkowana	120	160
Ciężka	160 M	200 M
M - powłoka pokryta dwoma lub większą liczbą warstw powłoki malarskiej		

Powierzchnia powłoki powinna być jednorodna pod względem ziarnistości. Nie może ona wykazywać widocznych wad jak rysy, pęknięcia, pęcherze lub odstawanie powłoki od podłoża.

2.6. Pręty stalowe

Pręty stalowe można używać do wykonywania wygradzeń z ram z kątowników zgodnie z dokumentacją, SST lub wskazaniami Inżyniera.

Wymiary przekroju poprzecznego i dopuszczalne odchyłki wymiarowe dla walcówki i prętów stalowych walcowanych na gorąco, powinny odpowiadać wymaganiom PN-H-93200-02 [20].

Tablica 15. Wymiary przekroju poprzecznego i dopuszczalne odchyłki wymiarowe w mm (wyciąg z normy PN-H-93200-02 [20])

Średnica, mm		Dopuszczalna odchyłka średnicy w mm dla dokładności		
walcówka	pręty	zwykłej	podwyższonej	wysokiej
8	8			
9	9			
10	10			
11	11	$\pm 0,4$	$\pm 0,3$	$\pm 0,2$
12	12			
13	13			
14	14			
15	15			

2.7. Łańcuchy techniczne ogniowe

Łańcuchy techniczne ogniowe stosowane w barierach łańcuchowych winny odpowiadać wymaganiom wg PN-M-84540 [38], PN-M-84541 [39], PN-M-84542 [40], PN-M-84543 [41].

Ogniwa łańcuchów powinny mieć powierzchnie gładkie, bez wgłębień, pęknięć i naderwań. Dopuszcza się drobne uszkodzenia mechaniczne nie przekraczające dopuszczalnych odchyłek ustalonych dla prętów, z których wykonany jest łańcuch.

Do wyrobu łańcuchów dopuszcza się tylko materiały posiadające zaświadczenia hutnicze z prętów lub walcówki ze stali w gatunku St1E, St1Z i 16GA. Dopuszcza się inne gatunki stali zaakceptowane przez Inżyniera.

Łańcuchy muszą być zabezpieczone przed korozją przez ocynkowanie lub powlekanie antykorozyjne.

2.8. Szkło płaskie zbrojone

Szkło zbrojone stosowane w barierach panelowych winno odpowiadać PN-B-13051 [7]. Szkło płaskie zbrojone dzieli się:

- a) a) w zależności od rodzaju siatki użytej do zbrojenia:
 Z - szkło płaskie zbrojone siatką zgrzewaną o oczkach kwadratowych,
 Ł - szkło płaskie zbrojone siatką zgrzewaną o oczkach kwadratowych lamanych,
- b) b) w zależności od wykonania powierzchni:
 G - gładkie,
 W - wzorzyste,
- c) c) w zależności od rodzaju masy szklanej:
 B - bezbarwne,
 K - barwne,
- d) d) w zależności od jakości masy szklanej oraz wykonania: gatunek I i II.

Szkło o wymiarach dokładnych (tzw. ścisłych) wyrażonych w milimetrach ustalonych w zamówieniu może posiadać odchyłki zgodnie z tabelicą 16. Szkło o wymiarach handlowych - szkło o wymiarach wyrażonych w pełnych centymetrach w zakresie szerokości i długości ustalonych w zamówieniu z odchyłkami wg tablicy 16 może posiadać wady wykonania zgodne z tabelicą 17.

Tablica 16. Wymiary i dopuszczalne odchyłki szkła płaskiego zbrojonego od wymiarów wg PN-B-13051 [10]

Wymiary, mm				Dopuszczalne odchyłki od wymiarów, mm	
szerokość min		długość min		dokładnych	handlowych
max		max			
300	1500	1200	3000	± 3	± 10

Tablica 17. Wady wykonania szkła płaskiego zbrojonego

Lp.	Nazwa wady	Występowanie wady	
		gatunek 1	gatunek 2
1	Pęknięcia	niedopuszczalne	
2	Szczerby	dopuszczalne powstające przy łamaniu szkła, nie głębsze niż grubość szkła	
3	Rozerwanie drutu	1 sztuka na 1 m ² szkła	do 5 szt. na 1 m ² szkła w odległości nie mniejszej niż 200 mm jeden od drugiego
4	Pęknięcia spoeń drutów	dopuszczalne, nie więcej niż 1% spoeń w 1 m ² szkła	
5	Skrzywienie wątku siatki	nie więcej niż 3 cm od kierunku prostopadłego do dłuższego boku płyty	nie więcej niż 6 cm od kierunku prostopadłego do dłuższego boku płyty
6	Odształcenie oczek siatki	dopuszczalne do 2 mm	dopuszczalne do 4 mm
7	Nierównomierność powierzchni spowodowana wytłaczaniem siatki, wynikająca z walcowania	dopuszczalna, jeśli nie psuje wyglądu zewnętrznego przy sprawdzaniu gołym okiem	nie określa się
8	Spienienie masy szklanej od siatki	dopuszczalne mało widoczne	dopuszczalne, nie przekraczające 5% powierzchni płyty

9	Barwa wywołana siatką	dopuszczalna żółtawa lub brunatna, nie mająca wpływu na estetykę	dopuszczalna bez ograniczeń, jeżeli nie obniża przepuszczalności światła
10	Zniekształcenie wzoru	dopuszczalne nieznaczne	nie określa się
11	Plamy i naloty nie dające się zmyć wodą	niedopuszczalne	
Na bokach szkła w odległości do 300 mm od obrzeża dopuszczalne są dodatkowe wady wymienione w tablicy oraz wady nie wymienione w tablicy w liczbie i wielkości nie powodującej zmniejszenia wartości użytkowej szkła			

Zagłębienie siatki w masie szklanej powinno być usytuowane w odległości nie mniejszej niż 1,5 mm od powierzchni szkła. Wzdłuż jednej lub dwóch krawędzi płyty szkła dopuszcza się występowanie odcinka szkła bez siatki, którego szerokość nie powinna przekraczać 20 mm.

Powierzchnia szkła winna być z jednej strony gładka, z drugiej wzorzysta. W przypadku powierzchni gładkiej dopuszcza się jej lekką młotkowatość.

Szkło powinno łatwo dzielić się wzdłuż równomiernej rysy bez odprysków i pęknięć.

2.9. Beton i jego składniki

Deskowanie powinno zapewnić sztywność i niezmienność układu oraz bezpieczeństwo konstrukcji. Deskowanie powinno być skonstruowane w sposób umożliwiający łatwy jego montaż i demontaż. Przed wypełnieniem masą betonową, deskowanie powinno być sprawdzone, aby wykluczało wyciek zaprawy z masy betonowej, możliwość zniekształceń lub odchyień w betonowanej konstrukcji.

Klasa betonu - jeśli w dokumentacji projektowej lub SST nie określono inaczej, powinna być B 15 lub B 20. Beton powinien odpowiadać wymaganiom PN-B-06250 [3]. Składnikami betonu są: cement, kruszywo, woda i domieszki.

Cement stosowany do betonu powinien być cementem portlandzkim klasy co najmniej „32,5”, odpowiadającym wymaganiom PN-B-19701 [8]. Transport i przechowywanie cementu powinny być zgodne z postanowieniami BN-88/B-6731-08 [46].

Kruszywo do betonu (piasek, żwir, grys, mieszanka z kruszywa naturalnego sortowanego, kruszywa łamanego i otoczków) powinno odpowiadać wymaganiom PN-B-06712 [5].

Woda powinna być „odmiany 1”, zgodnie z wymaganiami PN-B-32250 [10]. Bez badań laboratoryjnych można stosować wodę pitną.

Domieszki chemiczne do betonu powinny być stosowane, jeśli przewidują to dokumentacja projektowa, SST lub wskazania Inżyniera, przy czym w przypadku braku danych dotyczących rodzaju domieszek, ich dobór powinien być dokonany zgodnie z zaleceniami PN-B-06250 [3]. Domieszki powinny odpowiadać PN-B-23010 [9].

Pręty zbrojenia mogą być stosowane, jeśli przewiduje to dokumentacja projektowa lub SST. Pręty zbrojenia powinny odpowiadać PN-B-06251 [4]. Właściwości mechaniczne stali używanej do zbrojenia betonu powinny odpowiadać PN-B-03264 [1].

2.10. Prefabrykaty betonowe (żelbetowe) do zapór z kwietników

Dla ustawienia zapór z kwietników betonowych używa się tylko gotowych elementów odpowiadających ofercie producentów, zaakceptowanych przez Inżyniera.

Wygradzenia izolujące ruch pieszych od ruchu lokalnego w obrębie hoteli, gmachów użyteczności publicznej, dworców itp. składające się ze słupków (w kształcie stożków ściętych, walców itp.) betonowych (lub żelbetowych) mogą być połączone łańcuchami ogniowymi wg norm: PN-M-84540 [38], PN-M-84541 [39], PN-M-84542 [40], PN-M-84543 [41].

Połączenia elementów betonowych mogą być łączone innymi łańcuchami, zgodnie z dokumentacją projektową lub SST.

2.11. Materiały do malowania powłok malarskich

Do malowania urządzeń ze stali, żeliwa lub metali nieżelaznych należy używać materiały zgodne z PN-B-10285 [6] (tab. 18) lub stosownie do ustaleń SST, bądź wskazań Inżyniera.

Tablica 18. Sposoby malowania zewnątrz budynków (wyciąg z tab. 2 PN-B-10285[6])

Lp.	Rodzaj podłoża	Rodzaj podkładu	Rodzaj powłoki malarskiej	Zastosowanie
-----	----------------	-----------------	---------------------------	--------------

4	Stal	farba olejna miniowa 60% lub ftalowa miniowa 60%	a) a) dwuwarstwowa z farby albo b) b) jak w a) i jednowarstwowa z lakieru olejnego schnącego na powietrzu, rodzaju III	elementy ślusarsko- kolarskie pełne i ażurowe (poręcze, kraty, ogrodzenie, bramy itp.)
5	Żeliwo i metale nieżelazne	bez podkładu	dwuwarstwowa z farby	budowa latarni ulicznych, słupki ogrodzeniowe itp. oraz elementy z metali nieżelaznych

Nie dopuszcza się stosowania wyrobów lakierowanych o nieznanym pochodzeniu, nie mających uzgodnionych wymagań oraz nie sprawdzonych zgodnie z postanowieniami norm. W przypadku, gdy barwa i połysk odgrywają istotną rolę, a nie są ujęte w normach, powinny być ustalone odpowiednie wzorce w porozumieniu z dostawcą.

3. SPRZĘT

3.1. Ogólne wymagania dotyczące sprzętu

Ogólne wymagania dotyczące sprzętu podano w OST D-M-00.00.00 „Wymagania ogólne” pkt 3.

3.2. Sprzęt do wykonania urządzeń zabezpieczających ruch pieszych

Wykonawca przystępujący do wykonania urządzeń zabezpieczających ruch pieszych powinien wykazać się możliwością korzystania z następującego sprzętu:

- - szpadli, drągów stalowych, wyciągarek do napinania linek i siatek, młotków, kluczy do montażu elementów panelowych itp.
- - środków transportu materiałów,
- - żurawi samochodowych o udźwigu do 4 t,
- - ewentualnych wiertnic do wykonania dołów pod słupki w gruncie zwięzłym (lecz nie w terenach uzbrojonych w centrach miast),
- - ewentualnych młotów (bab), wibromłotów do wbijania lub wwibrowania słupków w grunt,
- - przewoźnych zbiorników do wody,
- - betoniarek przewoźnych do wykonywania fundamentów betonowych „na mokro”,
- - koparek kołowych (np. 0,15 m³) lub koparek gąsienicowych (np. 0,25 m³),
- - sprzętu spawalniczego itp.

4. TRANSPORT

4.1. Ogólne wymagania dotyczące transportu

Ogólne wymagania dotyczące transportu podano w OST D-M-00.00.00 „Wymagania ogólne” pkt 4.

4.2. Transport materiałów

Siatkę metalową należy przewozić w zasadzie krytymi środkami transportu, zabezpieczającymi ją przed uszkodzeniami mechanicznymi i wpływami atmosferycznymi. Przewożenie siatki odkrytymi środkami transportu jest dozwolone za zgodą Inżyniera.

Liny stalowe o masie do 400 kg mogą być dostarczane na bębnach drewnianych, metalowych lub w kręgach. Liny należy przewozić w warunkach nie wpływających na zmianę własności lin.

Rury stalowe na słupki, przeciągi, pochwyty przewozić można dowolnymi środkami transportu. W przypadku załadowania na środek transportu więcej niż jednej partii rur należy je zabezpieczyć przed pomieszaniem.

Kształtowniki można przewozić dowolnym środkiem transportu luzem lub w wiązkach. W przypadku ładowania na środek transportu więcej niż jednej partii wyrobów należy je zabezpieczyć przed pomieszaniem. Przy transporcie przedmiotów metalizowanych zalecana jest ostrożność ze względu na podatność powłok na uszkodzenia mechaniczne, występujące przy uderzeniach.

Śruby, wkręty, nakrętki itp. powinno się przewozić w warunkach zabezpieczających wyroby przed korozją i uszkodzeniami mechanicznymi. W przypadku stosowania do transportu palet, opakowania powinny być zabezpieczone przed przemieszczaniem się np. za pomocą taśmy stalowej lub folii termokurczliwej.

Druty i pręty spawalnicze należy przewozić w warunkach zabezpieczających przed korozją, zanieczyszczeniem i uszkodzeniem.

Łańcuchy techniczne ogniwove dostarcza się luzem bez opakowania. Dopuszcza się dostawę łańcuchów w paletach skrzynkowych. Łańcuchy należy przewozić dowolnymi krytymi środkami transportu.

Szkło płaskie zbrojone powinno być przewożone w opakowaniach ustawionych w pozycji pionowej na dłuższym boku, środkami transportowymi w sposób zabezpieczający je przed przesuwaniem i opadami atmosferycznymi. Opakowania ze szkłem w czasie transportu należy ustawiać czołami równoległe do kierunku ruchu. Ładowanie skrzyni i pojemników w kilku warstwach jest dopuszczalne pod warunkiem zabezpieczenia ich przed przesuwaniem lub upadkiem. Dopuszcza się inny rodzaj transportu za zgodą Inżyniera.

Prefabrykaty betonowe i żelbetowe powinny być przewożone środkami transportowymi w warunkach zabezpieczających je przed uszkodzeniami. Rozmieszczenie ich na środkach transportowych winno być symetryczne, a górna warstwa nie powinna wystawać poza ściany środka transportowego więcej niż 1/3 wysokości tej warstwy.

Cement należy przewozić zgodnie z postanowieniami BN-88/6731-08 [46], zaś mieszankę betonową wg PN-B-06251 [4].

5. WYKONANIE ROBÓT

5.1. Ogólne zasady wykonania robót

Ogólne zasady wykonania robót podano w OST D-M-00.00.00 „Wymagania ogólne” pkt 5.

5.2. Zasady wykonania urządzeń zabezpieczających ruch pieszych

W zależności od wielkości robót Wykonawca przedstawi do akceptacji Inżyniera zakres robót wykonywanych bezpośrednio na placu budowy oraz robót przygotowawczych na zapleczu.

Przed wykonywaniem robót należy wytyczyć lokalizację barier, płotków i innych urządzeń liniowych zabezpieczających ruch pieszych na podstawie dokumentacji projektowej, SST lub zaleceń Inżyniera.

Do podstawowych czynności objętych niniejszą SST przy wykonywaniu ww. robót należą:

- – wykonanie dołów pod słupki,
- – wykonanie fundamentów betonowych pod słupki,
- – ustawienie słupków,
- – zamontowanie elementów w ramach z kształtowników,
- – przymocowanie łańcuchów w barierach łańcuchowych,
- – ustawienie zapór z kwietników, wazonów itp.

5.3. Wykonanie dołów pod słupki

Jeśli dokumentacja projektowa lub SST nie podaje inaczej, to doły pod słupki powinny mieć wymiary w planie co najmniej o 20 cm większe od wymiarów słupka, a głębokość od 0,8 do 1,2 m.

5.4. Ustawienie słupków wraz z wykonaniem fundamentów betonowych pod słupki

Jeśli dokumentacja projektowa lub SST nie podaje inaczej, to słupki mogą być osadzone w betonie ułożonym w dołku albo oprawione w bloczki betonowe formowane na zapleczu i dostarczane do miejsca budowy urządzenia zabezpieczającego ruch pieszych. Po uzyskaniu akceptacji Inżyniera, słupki betonowe mogą być obłożone kamieniami lub gruzem i przysypane ziemią.

Słupek należy wstawić w gotowy wykop i napelnić otwór mieszanką betonową odpowiadającą wymaganiom punktu 2.9. Do czasu stwardnienia betonu słupek należy podeprzeć.

Fundament betonowy wykonany „na mokro”, w którym osadzono słupek, można wykorzystywać do dalszych prac (np. napinania siatki) co najmniej po 7 dniach od ustawienia słupka w betonie, a jeśli temperatura w czasie wykonywania fundamentu jest niższa od 10°C - po 14 dniach.

5.5. Ustawienie słupków

Słupki, bez względu na rodzaj i sposób osadzenia w gruncie, powinny stać pionowo w linii urządzenia zabezpieczającego ruch pieszych, a ich wierzchołki powinny znajdować się na jednakowej wysokości. Słupki z rur powinny mieć zaspawany górny otwór rury.

Słupki końcowe, narożne oraz stojące na załamaniach wygrozdzenia o kącie większym od 15° należy zabezpieczyć przed wychyleniem się ukośnymi słupkami wspierającymi, ustawiając je wzdłuż biegu ogrodzenia pod kątem około 30 do 45°.

Słupki do siatki ogrodzeniowej powinny być przystosowane do umocowania na nich linek usztywniających przez posiadanie odpowiednich uszek lub otworów do zaczepów i haków metalowych. Słupki końcowe lub narożne powinny być dodatkowo przystosowane do umocowania do nich siatki (np. przez przymocowanie do nich pręta stalowego).

5.6. Słupki wbijane lub wwibrowywane bezpośrednio w grunt

Jeśli dokumentacja projektowa lub SST ustali bezpośrednie wbijanie lub wwibrowywanie słupków w grunt, to Wykonawca przedstawi do akceptacji Inżyniera:

- - sposób wykonania, zapewniający zachowanie osi słupka w pionie i nie powodujący odkształceń lub uszkodzeń słupka,
- - rodzaj sprzętu (i jego charakterystykę techniczną), dotyczący np. młotów (bab) ręcznych podnoszonych bezpośrednio (lub przy użyciu urządzeń pomocniczych) przez robotników, młotów mechanicznych z wciągarcią ręczną lub napędem spalinowym, wibromłotów pograżających słupki w gruncie poprzez wibrację i działanie udarowe

przy zachowaniu wymagań ustawienia słupków podanych w p. 5.5 z anulowaniem postanowień dotyczących wykonania dołów i fundamentów podanych w punktach 5.3 i 5.4.

5.7. Rozpięcie siatki

Jeśli dokumentacja projektowa lub SST nie podaje inaczej, to należy rozwiesić trzy linki (druty) usztywniające: u góry, na dole i w środku siatki przymocowując je do słupków. Do słupków końcowych i narożnych linki muszą być starannie przymocowane (np. przewleczone przez uszka, zagięte do tyłu na około 10 cm i okręcone na bieżącym drucie). Linki powinny być umocowane tak, aby nie mogły przesuwać się i wywierać nacisku na słupki narożne, a w przypadku zerwania się zwalniały siatkę tylko między słupkami. Linki napina się wciągarkami, względnie złączami rzymskimi wmontowanymi co 3 do 8 m lub innym sposobem zaakceptowanym przez Inżyniera. Nie należy zbyt silnie napinać linek, aby nie oddziaływały one ujemnie na słupki narożne.

Siatkę metalową przymocowuje się do słupków końcowych i narożnych za pomocą prętów płaskich lub zaokrąglonych lub w inny sposób zaakceptowany przez Inżyniera. Siatkę napina się w sposób podobny do napinania linek i przymocowuje się (np. kawałkami ocynkowanego drutu co 50 do 70 cm) do linek. Górną krawędź siatki metalowej należy łączyć z linką zaginając na niej poszczególne druty siatki. Siatka powinna być napięta sztywno, jednak tak, aby nie zniekształciła jej oczek.

5.8. Wykonanie siatki w ramach

Jeśli dokumentacja projektowa lub SST nie podaje inaczej, to siatka powinna być umieszczona w ramach z kątownika (np. o wymiarach 45 x 45 x 5 mm lub 50 x 50 x 6 mm) lub innego kształtownika zaakceptowanego przez Inżyniera.

Zaleca się wykonanie jednakowych odległości między słupkami, w celu zachowania możliwie jednego wymiaru ramy. Krótsze ramy można wykonać przy narożnikach. Górne krawędzie ram powinny być zawsze poziome.

Prześwity między ramą a słupkiem nie powinny być większe niż 8 do 10 cm.

Ramy z siatką umieszcza się między słupkami i przymocowuje do słupków w sposób zgodny z dokumentacją projektową, SST lub wskazaniem Inżyniera. W celu uniknięcia wydłużenia lub kurczenia się ram pod wpływem temperatury zaleca się mocować ramy do słupków za pomocą śrub i płaskowników z otworami podłużnymi.

5.9. Wykonanie urządzeń zabezpieczających ruch pieszych z ram wypełnionych różnymi materiałami

Jeśli dokumentacja projektowa lub SST nie podaje inaczej, to ramy mogą być wykonane z kątowników o wymiarach 45 x 45 x 5 mm, 50 x 50 x 6 mm lub innego kształtownika zaakceptowanego przez Inżyniera.

Wysokość i szerokość elementów w ramach z kątowników winna być zgodna z dokumentacją projektową lub SST.

Wypełnienie ram może być wykonane z płaskowników, prętów stalowych, szkła zbrojonego, tworzyw sztucznych itp.

Pozostałe warunki montażu obowiązują jak w punkcie 5.8.

5.10. Wykonanie urządzeń zabezpieczających ruch pieszych w formie poręczy

Poręcze oddzielające ruch pieszy od kołowego winny być wykonane zgodnie z dokumentacją projektową lub SST.

W przypadku braku szczegółowych wskazań, za zgodą Inżyniera można stosować poręcze zgodne z [47], [49] lub KB8-3.3(5)[48] typ P1 z płaskownika 50x10 mm (szczeliny, przeciągi) i 80x12 mm (pochwyty, słupki); typ 2A z pochwytem z ceownika 80E, słupkami z dwuteownika 80 oraz przeciągami z rur \varnothing 32x3; typ

2B jak typ 2A lecz z przeciągami z kątownika 45x45x5 mm; typ 3A z pochwytym z ceownika 80E, słupkami z dwuteownika 80 oraz przeciągami z rur ϕ 32x3 oraz typ 3B jak wyżej lecz z przeciągami z kątownika 45x45x5 mm. Długość segmentów: dla poręczy ze szczeblinami 1,0 m dla pozostałych 2,0 m. Wysokość poręczy wynosi 1,0 m. Poręcze powinny odpowiadać wymaganiom [53].

Rozstaw dylatacji poręczy powinien być zgodny z dokumentacją projektową lub SST.

Maksymalną długość poręczy nie dylatowanych określa się na 50 m pod warunkiem zgody Inżyniera.

5.11. Wykonanie spawanych złącz elementów urządzeń zabezpieczających ruch pieszych

Złącza spawane elementów urządzeń zabezpieczających ruch pieszych powinny odpowiadać wymaganiom PN-M-69011 [12].

Wytrzymałość zmęczeniowa spoin powinna wynosić od 19 do 32 MPa. Odchyłki wymiarów spoin nie powinny przekraczać $\pm 0,5$ mm dla grubości spoiny do 6 mm i $\pm 1,0$ mm dla spoiny powyżej 6 mm.

Odstęp, w złączach zakładkowych i nadkładkowych, pomiędzy przylegającymi do siebie płaszczyznami nie powinien być większy niż 1 mm.

Złącza spawane nie powinny mieć wad większych niż podane w tabelicy 19. Inżynier może dopuścić wady większe niż podane w tabelicy 19 jeśli uzna, że nie mają one zasadniczego wpływu na cechy eksploatacyjne urządzeń zabezpieczających ruch pieszych.

Tabela 19. Dopuszczalne wymiary wad w złączach spawanych według PN-M-69775 [32]

Rodzaj wady	Dopuszczalny wymiar wady w mm
Brak przetopu	2,0
Podtopienie lica	1,5
Porowatość	3,0
Krater	1,5
Wklęsnięcie lica	1,5
Uszkodzenie mechaniczne	1,0
Różnica wysokości sąsiednich wgłębień i wypukłości lica	3,0

5.12. Wykonanie ogrodzeń łańcuchowych

Ogrodzenia łańcuchowe winny być wykonane zgodnie z dokumentacją projektową lub SST. W przypadku braku szczegółowych wskazań za zgodą Inżyniera można wykonywać ogrodzenia łańcuchowe z rur stalowych według PN-H-74219 [11], PN-H-74220 [12] lub BN-73/0658-01 [43] oraz z łańcuchów ogniowych według PN-M-84540 [38], PN-M-84541 [39], PN-M-84543 [41].

Połączenie łańcuchów ze słupkami należy wykonać za pomocą przyspawanych uszek z prętów lub drutu, odgiętych koliście w stronę słupka.

Jeśli dokumentacja projektowa lub SST nie określają inaczej, wysokość słupków wynosi 1,10 m, a rozstaw 1,50 lub 2,00 m [50]. Strzałka ugięcia łańcuchów wynosi 0,10 m.

Jeśli linia barier łańcuchowych pokrywa się z urządzeniami podziemnymi zlokalizowanymi w chodniku, należy zrezygnować z posadowienia słupków na fundamencie betonowym wykonywanym „na mokro”, a starać się szukać innego rozwiązania (np. na płytach z blachy o grubościach od 5 do 10 mm i zagłębionymi ok. 0,5 m poniżej poziomu chodnika). Rozwiązania te winny uzyskać akceptację Inżyniera.

5.13. Malowanie metalowych urządzeń zabezpieczających ruch pieszych

Zaleca się przeprowadzać malowanie w okresie od maja do września, wyłącznie w dni pogodne, przy zalecanej temperaturze powietrza od 15 do 20°C; nie należy malować pędzlem lub wałkiem w temperaturze poniżej +5°C, jak również malować metodą natryskową w temperaturze poniżej +15°C oraz podczas występującej mgły i rosy.

Należy przestrzegać następujących zasad przy malowaniu urządzeń:

- z powierzchni stali należy usunąć bardzo starannie pył, kurz, pleśń, tłuszcz, rdzę, zgorzelinę, ewentualnie starą łuszczącą się farbę i inne zabrudzenia zmniejszające przyczepność farby do podłoża; poprzez zmywanie, usuwanie przy użyciu szczotek stalowych, odrdzewiaczy chemicznych, materiałów ściernych, piaskowania, odpalania, ługowania lub przy zastosowaniu innych środków, zgodnie z wymaganiami PN-ISO-8501-1 [42] i PN-H-97052 [27],
- przed malowaniem należy wypełnić wgłębienia i rysy na powierzchniach za pomocą kitów lub szpachlówek ogólnego stosowania, a następnie - wygładzić i zeszlifować podłoże pod farbę,

- - do malowania można stosować farby ogólnego stosowania przeznaczone do użytku zewnętrznego, dobrej jakości, z nieprzekroczonym okresem gwarancji, jako:
 - a) a) farby do gruntowania przeciwrdzewnego (farby i lakiery przeciwkorozyjne),
 - b) b) farby nawierzchniowe (np. lakiery, emalie, wyroby ftalowe, ftalowo-styrenowe, akrylowe itp.) oraz
 - c) c) rozcieńczalniki zalecone przez producenta stosowanej farby,
- - farbę dłużej przechowywaną należy przygotować do malowania przez usunięcie „kożucha” (zestalonej substancji błonotwórczej na powierzchni farby), dokładne wymieszanie (połączenie lżejszych i cięższych składników farby), rozcieńczenie zbyt zgęstniałej farby, ewentualne prezedzenie (usunięcie nierozmieszanych resztek osadu i innych zanieczyszczeń),
- - malowanie można przeprowadzać pędzlami, wałkami malarskimi lub ewentualnie metodą natryskową (pistoletami elektrycznymi, urządzeniami kompresorowymi itp.),
- - z zasady malowanie należy wykonać dwuwarstwowo: farbą do gruntowania i farbą nawierzchniową, przy czym każdą następną warstwę można nałożyć po całkowitym wyschnięciu farby poprzedniej.
Malowanie powinno odpowiadać wymaganiom PN-H-97053 [28].
Rodzaj farby oraz liczbę jej warstw zastosowanych przy malowaniu określają SST lub Inżynier na wniosek Wykonawcy.
Należy zwracać uwagę na dokładne pokrycie farbą miejsc stykania się słupka metalowego z betonem fundamentu, ze względu na najszybsze niszczenie się farby w tych miejscach i pojawianie się rdzawych zacieków sygnalizujących korozję słupka.
Zaleca się stosowanie farb możliwie jak najmniej szkodliwych dla zdrowia ludzi i środowiska, z niską zawartością m.in. niearomatycznych rozpuszczalników. Przy stosowaniu farb nieznanego pochodzenia Wykonawca przedstawi do akceptacji Inżyniera badania na zawartość szkodliwych składników (np. trującego toluenu jako rozpuszczalnika).
Wykonawca nie dopuści do skażenia farbami wód powierzchniowych i gruntowych oraz kanalizacji. Zlewki poprodukcyjne, powstające przy myciu urządzeń i pędzli oraz z samej farby, należy usuwać do izolowanych zbiorników, w celu ich naturalnej lub sztucznej neutralizacji i detoksykacji.

6. KONTROLA JAKOŚCI ROBÓT

6.1. Ogólne zasady kontroli jakości robót

Ogólne zasady kontroli jakości robót podano w OST D-M-00.00.00 „Wymagania ogólne” pkt 6.

6.2. Badania przed przystąpieniem do robót

Przed przystąpieniem do robót Wykonawca powinien uzyskać od producentów zaświadczenia o jakości (atesty) oraz wykonać badania materiałów przeznaczonych do wykonania robót i przedstawić ich wyniki Inżynierowi w celu akceptacji materiałów, zgodnie z wymaganiami określonymi w pkt 2.3.

Do materiałów, których producenci są zobowiązani (przez właściwe normy PN i BN) dostarczyć zaświadczenia o jakości (atesty) należą:

- - siatki ogrodzeniowe,
- - liny stalowe,
- - rury i kształtowniki,
- - łańcuchy stalowe ogniowe,
- - drut spawalniczy,
- - pręty zbrojeniowe,
- - szkło płaskie zbrojone,
- - elementy betonowe i żelbetowe.

Do materiałów, których badania powinien przeprowadzić Wykonawca należą materiały do wykonania fundamentów betonowych „na mokro”. Uwzględniając nieskomplikowany charakter robót fundamentowych, na wniosek Wykonawcy, Inżynier może zwolnić go z potrzeby wykonania badań materiałów dla tych robót.

6.3. Badania i kontrola w czasie wykonywania robót

6.3.1. Badania materiałów w czasie wykonywania robót

Wszystkie materiały dostarczone na budowę z zaświadczeniem o jakości (atestem) producenta powinny być sprawdzone w zakresie powierzchni wyrobu i jego wymiarów.

Częstotliwość badań i ocena ich wyników powinna być zgodna z zaleceniami tablicy 20.

Tablica 20. Częstotliwość badań przy sprawdzeniu powierzchni i wymiarów wyrobów dostarczonych przez producentów

Lp.	Rodzaj badania	Liczba badań	Opis badań	Ocena wyników badań
1	Sprawdzenie powierzchni	od 5 do 10 badań z wybranych losowo elementów w każdej dostarczonej partii wyrobów	Powierzchnię zbadać nieuzbrojonym okiem. Do ew. sprawdzenia głębokości wad użyć dostępnych narzędzi (np. liniałów z czujnikiem, suwmiarek, mikrometrów itp.	Wyniki badań powinny być zgodne z wymaganiami punktu 2.3.
2	Sprawdzenie wymiarów	liczącej do 1000 elementów	Przeprowadzić uniwersalnymi przyrządami pomiarowymi lub sprawdzianami	

W przypadkach budzących wątpliwości można zlecić uprawnionej jednostce zbadanie właściwości dostarczonych wyrobów i materiałów w zakresie wymagań podanych w punktach od 2.3 do 2.11.

6.3.2. Kontrola w czasie wykonywania robót

W czasie wykonywania urządzeń zabezpieczających ruch pieszych należy zbadać:

- a) zgodność wykonania urządzeń z dokumentacją projektową (lokalizacja, wymiary),
- b) zachowanie dopuszczalnych odchyłek wymiarów, zgodnie z punktami od 2.3 do 2.11,
- c) prawidłowość wykonania dołów pod słupki, zgodnie z punktem 5.3,
- d) poprawność wykonania fundamentów pod słupki zgodnie z punktem 5.4,
- e) poprawność ustawienia słupków, zgodnie z punktem 5.5 i 5.6,
- f) prawidłowość wykonania siatki zabezpieczającej zgodnie z punktem 5.7 lub 5.8.

W przypadku wykonania spawanych złączy elementów urządzeń:

- a) przed oględzinami, spoinę i przylegające do niej elementy łączone (od 10 do 20 mm z każdej strony) należy dokładnie oczyścić z żużla, zgorzeliny, odprysków, rdzy, farb i innych zanieczyszczeń utrudniających prowadzenie obserwacji i pomiarów,
- b) oględziny złączy należy przeprowadzić wizualnie z ewentualnym użyciem lupy o powiększeniu od 2 do 4 razy; do pomiarów spoin powinny być stosowane wzorniki, przymiary oraz uniwersalne spoinomierze,
- c) w przypadkach wątpliwych można zlecić uprawnionej jednostce zbadanie wytrzymałości zmęczeniowej spoin, zgodnie z PN-M-06515 [29],
- d) złącza o wadach większych niż dopuszczalne powinny być naprawione powtórным spawaniem.

7. OBMIAR ROBÓT

7.1. Ogólne zasady obmiaru robót

Ogólne zasady obmiaru robót podano w OST D-M-00.00.00 „Wymagania ogólne” pkt 7.

7.2. Jednostka obmiarowa

Jednostką obmiarową urządzenia zabezpieczającego ruch pieszych (siatek, barier, płotków, barier łańcuchowych) jest m (metr). Obmiar polega na określeniu rzeczywistej długości urządzenia zabezpieczającego ruch pieszych.

Jednostką obmiarową przy zaporach z kwietników betonowych jest szt. (sztuka).

8. ODBIÓR ROBÓT

Ogólne zasady odbioru robót podano w OST D-M-00.00.00 „Wymagania ogólne” pkt 8.

Roboty uznaje się za wykonane zgodnie z dokumentacją projektową, SST i wymaganiami Inżyniera, jeżeli wszystkie pomiary i badania z zachowaniem tolerancji wg pkt 6, dały wyniki pozytywne.

9. PODSTAWA PŁATNOŚCI

9.1. Ogólne ustalenia dotyczące podstawy płatności

Ogólne ustalenia dotyczące podstawy płatności podano w OST D-M-00.00.00 „Wymagania ogólne” pkt 9.

9.2. Cena jednostek obmiarowych

Cena 1 m wykonania ogrodzeń ochronnych sztywnych obejmuje:

- - prace pomiarowe i roboty przygotowawcze,
- - dostarczenie na miejsce wbudowania elementów konstrukcji barier, płotków, poręczy, paneli lub innych ogrodzeń sztywnych oraz materiałów pomocniczych,
- - dostarczenie na plac budowy składników oraz przygotowanie masy betonowej w przypadkach jej użycia,
- - zainstalowanie urządzeń bezpieczeństwa w sposób zapewniający stabilność,
- - doprowadzenie terenu wokół wykonanych urządzeń do stanu przewidzianego w dokumentacji projektowej lub według zaleceń Inżyniera,
- - przeprowadzenie badań i pomiarów kontrolnych.

Cena 1 m barier ochronnych łańcuchowych obejmuje:

- - prace pomiarowe przy wytyczeniu linii barier oraz rozstawu słupków,
- - dostarczenie na miejsce wbudowania elementów barier łańcuchowych,
- - wykopanie dołków pod słupki,
- - dostarczenie na miejsce wbudowania elementów konstrukcji barier, płotków, poręczy, paneli oraz innych ogrodzeń sztywnych, oraz materiałów pomocniczych,
- - zainstalowanie słupków w fundamencie betonowym i założenie łańcuchów,
- - doprowadzenie terenu wzdłuż wykonanych barier do stanu pierwotnego (np. ponowne ułożenie rozebranego chodnika) przewidzianego w dokumentacji projektowej albo według zaleceń Inżyniera,
- - przeprowadzenie badań i pomiarów kontrolnych.

Cena elementów zapór ochronnych z kwietników betonowych (żelbetowych) obejmuje:

- - wyznaczenie linii ustawienia kwietników zgodnie z dokumentacją projektową lub wskazaniami Inżyniera,
- - dostarczenie kwietników na miejsce ustawienia,
- - ustawienie kwietników za pomocą dźwigu zgodnie z uprzednio wyznaczoną lokalizacją.

10. PRZEPISY ZWIĄZANE

10.1. Normy

1.	PN-B-03264	Konstrukcje żelbetowe. Obliczenia statyczne i projektowanie
2.	PN-H-04651	Ochrona przed korozją. Klasyfikacja i określenie agresywności korozyjnej środowisk
3.	PN-B-06250	Beton zwykły
4.	PN-B-06251	Roboty betonowe i żelbetowe. Wymagania techniczne
5.	PN-B-06712	Kruszywa mineralne do betonu
6.	PN-B-10285	Roboty malarskie budowlane farbami, lakierami i emaliami na spoinach bezwodnych
7.	PN-B-13051	Szkoło płaskie zbrojone
8.	PN-B-19701	Cement. Cement powszechnego użytku. Skład, wymagania i ocena zgodności
9.	PN-B-23010	Domieszki do betonu. Klasyfikacja i określenia
10.	PN-B-32250	Materiały budowlane. Woda do betonów i zapraw
11.	PN-H-74219	Rury stalowe bez szwu walcowane na gorąco ogólnego zastosowania
12.	PN-H-74220	Rury stalowe bez szwu ciągnięte i walcowane na zimno ogólnego przeznaczenia
13.	PN-H-82200	Cynk
14.	PN-H-84018	Stal niskostopowa o podwyższonej wytrzymałości. Gatunki
15.	PN-H-84019	Stal węglowa konstrukcyjna wyższej jakości ogólnego przeznaczenia. Gatunki
16.	PN-H-84020	Stal niestopowa konstrukcyjna ogólnego przeznaczenia. Gatunki
17.	PN-H-84023-07	Stal określonego zastosowania. Stal na rury
18.	PN-H-84030-02	Stal stopowa konstrukcyjna. Stal do nawęglania. Gatunki
19.	PN-H-93010	Stal. Kształowniki walcowane na gorąco
20.	PN-H-93200-02	Walcówka i pręty stalowe okrągłe walcowane na gorąco. Walcówka i pręty ogólnego zastosowania. Wymiary
21.	PN-H-93401	Stal walcowana. Kątowniki równoramienne
22.	PN-H-93402	Kątowniki nierównoramienne stalowe walcowane na gorąco
23.	PN-H-93403	Stal. Ceowniki walcowane. Wymiary
24.	PN-H-93406	Stal. Teowniki walcowane na gorąco

- | | | |
|-----|---------------|--|
| 25. | PN-H-93407 | Stal. Dwuteowniki walcowane na gorąco |
| 26. | PN-H-97051 | Ochrona przed korozją. Przygotowanie powierzchni stali, staliwa i żeliwa do malowania. Ogólne wytyczne |
| 27. | PN-H-97052 | Ochrona przed korozją. Ocena przygotowania powierzchni stali, staliwa i żeliwa do malowania |
| 28. | PN-H-97053 | Ochrona przed korozją. Malowanie konstrukcji stalowych. Ogólne wytyczne |
| 29. | PN-M-06515 | Dźwignice. Ogólne zasady projektowania ustrojów nośnych |
| 30. | PN-M-69011 | Spawalnictwo. Złącza spawane w konstrukcjach spawanych. Podział i wymagania |
| 31. | PN-M-69420 | Spawalnictwo. Druty lite do spawania i napawania stali |
| 32. | PN-M-69775 | Spawalnictwo. Wadliwość złączy spawanych. Oznaczanie klasy wadliwości na podstawie oględzin zewnętrznych |
| 33. | PN-M-80026 | Druty okrągłe ze stali niskowęglowej ogólnego przeznaczenia |
| 34. | PN-M-80201 | Liny stalowe z drutu okrągłego. Wymagania i badania |
| 35. | PN-M-80202 | Liny stalowe 1 x 7 |
| 36. | PN-M-82054 | Śruby, wkręty i nakrętki stalowe. Ogólne wymagania i badania |
| 37. | PN-M-82054-03 | Śruby, wkręty i nakrętki stalowe. Właściwości mechaniczne śrub i wkrętów |
| 38. | PN-M-84540 | Łańcuchy techniczne ogniwove o ogniwach krótkich |
| 39. | PN-M-84541 | Łańcuchy techniczne ogniwove o ogniwach średnich |
| 40. | PN-M-84542 | Łańcuchy techniczne ogniwove. Wymagania i badania |
| 41. | PN-M-84543 | Łańcuchy techniczne ogniwove o ogniwach długich |
| 42. | PN-ISO-8501-1 | Przygotowanie podłoży stalowych przed nakładaniem farb i podobnych produktów. Stopnie skorodowania i stopnie przygotowania niezabezpieczonych podłoży stalowych oraz podłoży stalowych po całkowitym usunięciu wcześniej nałożonych powłok |
| 43. | BN-73/0658-01 | Rury stalowe profilowe ciągnione na zimno. Wymiary |
| 44. | BN-89/1076-02 | Ochrona przed korozją. Powłoki metalizacyjne cynkowe i aluminiowe na konstrukcjach stalowych, staliwnych i żeliwnych. Wymagania i badania |
| 45. | BN-83/5032-02 | Siatki metalowe. Siatki plecione ślimakowe |
| 46. | BN-88/6731-08 | Cement. Transport i przechowywanie. |

10.2. Inne dokumenty

47. Poręcze mostowe - Ministerstwo Komunikacji, Centralne Biuro Studiów i Projektów Dróg i Mostów Transprojekt - Warszawa, 1976.
48. Katalog budownictwa, Karta KB 8-3.3 (5), listopad 1965.
49. Leszek Mikołajków, „Urządzenia bezpieczeństwa ruchu na obiektach mostowych”. Wydawnictwa Komunikacji i Łączności, Warszawa 1988.
50. Instrukcja o znakach drogowych pionowych. Tom I - Zasady stosowania znaków i urządzeń bezpieczeństwa ruchu. Zał. nr 1 do zarządzenia Ministra Transportu i Gospodarki Morskiej z dnia 3 marca 1994 r. (Monitor Polski Nr 16, poz. 120).

D - 07.07.01 OŚWIETLENIE DRÓG

1. WSTĘP

1.1. Przedmiot SST

Przedmiotem niniejszej specyfikacji technicznej (SST) są wymagania dotyczące wykonania i odbioru oświetlenia drogowego.

1.2. Zakres stosowania SST

Specyfikacja techniczna (SST) stanowi dokument przetargowy i kontraktowy przy zleceniu i realizacji robót na drogach krajowych i wojewódzkich.

Zaleca się wykorzystanie SST przy zleceniu robót na drogach miejskich i gminnych.

1.3. Zakres robót objętych SST

Ustalenia zawarte w niniejszej specyfikacji dotyczą zasad prowadzenia robót związanych z budową oświetlenia na drogach publicznych istniejących i projektowanych.

1.4. Określenia podstawowe

1.4.1. Słup oświetleniowy - konstrukcja wsporcza osadzona bezpośrednio w gruncie, służąca do zamocowania oprawy oświetleniowej na wysokości nie większej niż 14 m.

1.4.2. Maszt oświetleniowy - konstrukcja wsporcza osadzona w gruncie za pomocą fundamentu, służąca do zamocowania opraw oświetleniowych na wysokości powyżej 16 m.

1.4.3. Wysięgnik - element rurowy łączący słup oświetleniowy z oprawą.

1.4.4. Oprawa oświetleniowa - urządzenie służące do rozdzielenia, filtracji i przekształcania strumienia świetlnego wysyłanego przez źródło światła, zawierające wszystkie niezbędne detale do przymocowania i połączenia z instalacją elektryczną.

1.4.5. Kabel - przewód wielożyłowy izolowany, przystosowany do przewodzenia prądu elektrycznego, mogący pracować pod i nad ziemią.

1.4.6. Ustój - rodzaj fundamentu dla słupów oświetleniowych.

1.4.7. Fundament - konstrukcja żelbetowa zagłębiona w ziemi, służąca do utrzymania maszty lub szafy oświetleniowej w pozycji pracy.

1.4.8. Szafa oświetleniowa - urządzenie rozdzielczo-sterownicze bezpośrednio zasilające instalacje oświetleniowe.

1.4.9. Dodatkowa ochrona przeciwporażeniowa - ochrona części przewodzących dostępnych w wypadku pojawienia się na nich napięcia w warunkach zakłóceń.

1.4.10. Pozostałe określenia podstawowe są zgodne z obowiązującymi odpowiednimi polskimi normami i definicjami podanymi w OST D-M-00.00.00 „Wymagania ogólne” pkt 1.5.

1.5. Ogólne wymagania dotyczące robót

Ogólne wymagania dotyczące robót podano w OST D-M-00.00.00 „Wymagania ogólne” pkt 1.5.

2. MATERIAŁY

2.1. Ogólne wymagania dotyczące materiałów

Ogólne wymagania dotyczące materiałów, ich pozyskiwania i składowania, podano w OST D-M-00.00.00 „Wymagania ogólne” pkt 2.

2.2. Materiały do wykonania ustoju betonowego „na mokro”

2.2.1. Szalowanie

Szalowanie powinno zapewnić sztywność i niezmienność układu. Szalowanie powinno być skonstruowane w sposób umożliwiający łatwy jego montaż i demontaż. Przed wypełnieniem masą betonową szalowanie powinno być sprawdzone, aby wykluczało wyciek zaprawy z masy betonowej, możliwość zniekształceń lub odchyłeń w betonowej konstrukcji.

2.2.2. Beton

Klasa betonu powinna być zgodna z dokumentacją projektową lub wskazaniem Inżyniera, lecz nie niższa niż klasa B 30. Beton powinien odpowiadać wymaganiom podanym w tablicy 1, według PN-88/B-06250 [3].

Tablica 1. Wymagania dla betonu klasy B 30 wg [3]

Lp.	Właściwość	Wartość
1	Wytrzymałość gwarantowana betonu na ściskanie, MPa	30
2	Nasiąkliwość betonu, %	5
3	Odporność betonu na działanie mrozu, stopień mrozoodporności	F 50

Składnikami betonu są: cement, kruszywo, woda i domieszki.

Cement stosowany do betonu powinien być cementem portlandzkim marki 35, odpowiadający wymaganiom PN-88/B-30000 [6]. Cement powinien być dostarczany w opakowaniach spełniających wymagania BN-88/6731-08 [22] i składowany w dobrze wentylowanych, suchych i zadaszonych pomieszczeniach.

Kruszywo do betonu (piasek, grys) powinno odpowiadać wymaganiom PN-86/B-06712 [4].

Woda powinna być odmiany „I”, zgodnie z wymaganiami PN-88/B-32250 [8].

Domieszki chemiczne do betonu powinny być stosowane, jeśli przewiduje to dokumentacja projektowa, SST lub wskazania Inżyniera, przy czym w przypadku braku danych dotyczących rodzaju domieszki, ich dobór powinien być dokonany zgodnie z zaleceniami PN-88/B-06250 [3]. Domieszki powinny odpowiadać PN-85/B-23010 [5].

2.3. Materiały stosowane przy układaniu kabli

2.3.1. Piasek

Piasek stosowany przy układaniu kabli powinien być co najmniej gatunku „3”, odpowiadającego wymaganiom BN-87/6774-04 [24].

2.3.2. Folia

Folia służąca do osłony kabla przed uszkodzeniami mechanicznymi, powinna być folią kalandrowaną z uplastycznionego PCW o grubości od 0,4 do 0,6 mm, gatunku I, odpowiadającą wymaganiom BN-68/6353-03 [21].

2.4. Elementy gotowe

2.4.1. Fundamenty prefabrykowane

Pod maszty i szafy oświetleniowe zaleca się stosowanie fundamentów prefabrykowanych według ustaleń dokumentacji projektowej. Ogólne wymagania dotyczące fundamentów konstrukcji określone są w PN-80/B-03322 [1].

W zależności od konkretnych warunków lokalizacyjnych i rodzaju wód gruntowych, należy wykonać zabezpieczenie antykorozyjne według SST, zgodnie z „Instrukcją zabezpieczeń przed korozją konstrukcji betonowych” [35].

Składowanie prefabrykatów powinno odbywać się na wyrównanym, utwardzonym i odwodnionym podłożu, na przekładkach z drewna sosnowego.

2.4.2. Rury betonowe

Rury betonowe powinny odpowiadać wymaganiom określonym przez BN-75/8971-06 [28]. Dla wykonania ustojów pod słupy oświetleniowe zaleca się stosowanie rur typu RA 600 z betonu klasy B 10.

Składowanie rur betonowych powinno odbywać się na terenie utwardzonym z możliwością odprowadzenia wód opadowych w pozycji wbudowania.

2.4.3. Przepusty kablowe

Przepusty kablowe powinny być wykonane z materiałów niepalnych, z tworzyw sztucznych lub stali, wytrzymałych mechanicznie, chemicznie i odpornych na działanie łuku elektrycznego.

Rury używane do wykonania przepustów powinny być dostatecznie wytrzymałe na działające na nie obciążenia. Wnętrza ścianek powinny być gładkie lub powleczone warstwą wygładzającą ich powierzchnie dla ułatwienia przesuwania się kabli.

Zaleca się stosowanie na przepusty kablowe rur z polichloroku winylu (PCW) o średnicy wewnętrznej nie mniejszej niż 90 mm. Rury powinny odpowiadać wymaganiom normy PN-80/C-89205 [9].

Rury na przepusty kablowe należy przechowywać na utwardzonym placu, w nienasłonecznionych miejscach zabezpieczonych przed ich uszkodzeniem.

2.4.4. Kable

Kable używane do oświetlenia dróg powinny spełniać wymagania PN-93/E-90401 [17]. Zaleca się stosowanie kabli o napięciu znamionowym 0,6/1 kV, cztero- lub pięcioletowych o żyłach aluminiowych w izolacji polwinitowej. Przekrój żył powinien być dobrany w zależności od dopuszczalnego spadku napięcia, dopuszczalnej temperatury nagrzania kabla przez prądy robocze i zwarciove oraz skuteczności ochrony przeciwporażeniowej w przypadku zerwania ochronnego.

Nie zaleca się stosowania kabli o przekroju większym niż 50 mm².

Bębny z kablami należy przechowywać w miejscach pokrytych dachem, zabezpieczonych przed opadami atmosferycznymi i bezpośrednim działaniem promieni słonecznych.

2.4.5. Źródła światła i oprawy

Jeżeli dokumentacja projektowa nie przewiduje inaczej, to należy dla oświetlenia drogowego stosować źródła światła i oprawy spełniające wymagania PN-83/E-06305 [15].

Ze względu na wysoką skuteczność świetlną, trwałość i stałość strumienia świetlnego w czasie oraz oddawanie barw, zaleca się stosowanie wysokoprężnych lamp sodowych, rtęciowych lub rtęciowych z halogenkami.

Oprawy powinny charakteryzować się szerokim ograniczonym rozsylem światła. Ze względów eksploatacyjnych stosować należy oprawy o konstrukcji zamkniętej, stopniu zabezpieczenia przed wpływami zewnętrznymi komory lampowej IP 54 i klasą ochronności I.

Elementy oprawy, takie jak układ optyczny i korpus, powinny być wykonane z materiałów nierdzewnych.

Oprawy powinny być przechowywane w pomieszczeniach o temperaturze nie niższej niż -5°C i wilgotności względnej powietrza nie przekraczającej 80% i w opakowaniach zgodnych z PN-86/O-79100 [19].

2.4.6. Słupy i maszty oświetleniowe

Słupy i maszty oświetleniowe powinny być wykonane zgodnie z dokumentacją projektową dla konkretnego obiektu.

Dla oświetlenia dróg, poza szczególnymi przypadkami, należy stosować typowe słupy oświetleniowe betonowe i stalowe umożliwiające zawieszenie opraw na wysokości 10 i 12 m oraz maszty o wysokości zawieszenia opraw 16 i 18 m.

Słupy i maszty powinny przenieść obciążenia wynikające z zawieszenia opraw i wysięgników oraz parcia wiatru dla II i III strefy wiatrowej, zgodnie z PN-75/E-05100 [12].

Każdy słup powinien posiadać w swej górnej części odpowiedniej średnicy rurę stalową dla zamocowania wysięgnika rurowego i osłony stożkowej.

W dolnej części słupy i maszty powinny posiadać jedną lub dwie wnęki zamykane drzwiczkami.

Wnęką lub wnęki powinny być przystosowane do zainstalowania typowej tabliczki bezpiecznikowo-zaciskowej, posiadającej podstawy bezpiecznikowe 25 A (w ilości zależnej od ilości zainstalowanych opraw) i cztery lub pięć zacisków do podłączenia dwóch żył kabla o przekroju do 50 mm².

Stalowe słupy i maszty winny być wykonane ze stali profilowej St 3 SX i stali rurowej R 35. Ich powierzchnie wewnętrzne powinny być oczyszczone i powleczone warstwą ochronną z bitizolu o grubości min. 120 µm. Strona zewnętrzna po oczyszczeniu II stopnia powinna być malowana trzema warstwami farb; antykorozyjną, podkładową i nawierzchniową. Farba nawierzchniowa powinna być koloru szarego (mieszanka kolorów 51 i 81 w stosunku 1:1).

Elementy powinny być proste w granicach dopuszczalnych odchyłek podanych w dokumentacji projektowej i PN-90/B-03200 [7]. Spoiny nie mogą wykazywać pęknięć, a otwory na elementy łączące nie powinny mieć podniesionych krawędzi.

Składowanie słupów i masztów oświetleniowych na placu budowy, powinno być na wyrównanym podłożu w pozycji poziomej, z zastosowaniem przekładek z drewna miękkiego.

2.4.7. Wysięgniki

Wysięgniki powinny być wykonane zgodnie z dokumentacją projektową lub SST. Jeżeli dokumentacja projektowa nie przewiduje inaczej, to należy wysięgniki wykonywać z rur stalowych bez szwu o znaku R 35 i średnicy zewnętrznej od 60,3 do 76,1 mm. Grubość ścianki rury nie powinna przekraczać 8 mm.

Ramiona lub ramię wysięgnika powinno być nachylone pod kątem 5 stopni od poziomu, a ich wysięg powinien być zawarty od 1,0 m do 4,0 m. Wysięgniki powinny być dostosowane do opraw i słupów oświetleniowych używanych do oświetlenia dróg.

Wysięgniki powinny być zabezpieczone antykorozyjnie powłokami malarskimi z zewnątrz i asfaltowymi wewnątrz rur, tak jak słupy i maszty oświetleniowe.

Składowanie wysięgników na placu budowy powinno być w miejscu suchym i zabezpieczonym przed ich uszkodzeniem.

2.4.8. Kapturek osłonowy

Kapturek osłonowy należy wykonać zgodnie z dokumentacją projektową dla konkretnego wysięgnika i słupa oświetleniowego.

2.4.9. Tabliczka bezpiecznikowo-zaciskowa

Tabliczkę bezpiecznikowo-zaciskową należy wykonać zgodnie z dokumentacją projektową lub SST.

Tabliczka powinna posiadać odpowiednią ilość podstaw bezpiecznikowych 25 A oraz cztery lub pięć zacisków przystosowanych do podłączenia dwóch żył kabla o przekroju do 50 mm².

2.4.10. Szafa oświetleniowa

Szafa oświetleniowa powinna być zgodna z dokumentacją projektową i odpowiadać wymaganiom PN-91/E-05160/01 [14], jako konstrukcja wolnostojąca na fundamencie betonowym prefabrykowanym o stopniu ochrony IP 33. Szafa powinna być przystosowana do sieci kablowej tak od strony zasilania jak i odbioru i wykonana na napięciu znamionowe 380/220 V, 50 Hz.

Szafa oświetleniowa powinna składać się z członów:

- zasilającego dostosowanego do podłączenia kabla o przekroju żył do 120 mm², składającego się z podstaw bezpiecznikowych 200 A lub łącznika ręcznego 200 A,
- odbiorczego składającego się z min. 6 pól odpływowych, wyposażonego w gniazda bezpiecznikowe BiGs 63 A i styczniki 200 A, które bezpośrednio włączają i wyłączają oświetlenie. Do podłączenia kabli odbiorczych, człon powinien posiadać uniwersalne zaciski śrubowe umożliwiające przykręcenie żył o przekroju do 70 mm² bez używania końcówek kablowych,
- pomiarowego, służącego do pomiaru energii elektrycznej,
- sterowniczego realizującego lokalne wymagania zawarte w dokumentacji projektowej lub SST.

Ponadto szafa oświetleniowa powinna umożliwiać wyłączanie części oświetlenia oraz pracę w pierścieniu sterowniczym ze sterowaniem zdalnym i miejscowym.

Składowanie szafy oświetleniowej powinno odbywać się w zamkniętym, suchym pomieszczeniu, zabezpieczonym przed dostawaniem się kurzu i przed uszkodzeniami mechanicznymi.

2.4.11. Żwir na podsypkę

Żwir na podsypkę pod prefabrykowane elementy betonowe powinien być klasy co najmniej III i odpowiadać wymaganiom BN-66/6774-01 [23].

2.4.12. Kit uszczelniający

Do uszczelniania połączenia słupa z wysięgnikiem i kapturkiem osłonowym można stosować wszelkie rodzaje kitów spełniające wymagania BN-80/6112-28 [20].

3. SPRZĘT

3.1. Ogólne wymagania dotyczące sprzętu

Ogólne wymagania dotyczące sprzętu podano w OST D-M-00.00.00 „Wymagania ogólne” pkt 3.

3.2. Sprzęt do wykonania oświetlenia drogowego

Wykonawca przystępujący do wykonania oświetlenia drogowego winien wykazać się możliwością korzystania z następujących maszyn i sprzętu gwarantujących właściwą jakość robót:

- żurawia samochodowego,
- samochodu specjalnego linowego z platformą i balkonem,
- wiertnicy na podwoziu samochodowym ze świdrem \varnothing 70 cm,
- spawarki transformatorowej do 500 A,
- zagęszczarki wibracyjnej spalinowej $70 \text{ m}^3/\text{h}$,
- ręcznego zestawu świdrów do wiercenia poziomego otworów do \varnothing 15 cm,
- urządzenia przeciskowego do przeciskania rur ochronnych pod istniejącymi drogami.

4. TRANSPORT

4.1. Ogólne wymagania dotyczące transportu

Ogólne wymagania dotyczące transportu podano w OST D-M-00.00.00 „Wymagania ogólne” pkt 4.

4.2. Transport materiałów i elementów oświetleniowych

Wykonawca przystępujący do wykonania oświetlenia winien wykazać się możliwością korzystania z następujących środków transportu:

- samochodu skrzyniowego,
- przyczepy dłuźycowej,
- samochodu specjalnego linowego z platformą i balkonem,
- samochodu dostawczego,
- przyczepy do przewożenia kabli.

Na środkach transportu przewożone materiały i elementy powinny być zabezpieczone przed ich przemieszczaniem, układane zgodnie z warunkami transportu wydanymi przez wytwórcę dla poszczególnych elementów.

5. WYKONANIE ROBÓT

5.1. Ogólne zasady wykonania robót

Ogólne zasady wykonania robót podano w SST D-M-00.00.00 „Wymagania ogólne” pkt 5.

5.2. Wykopy pod fundamenty i kable

Przed przystąpieniem do wykonywania wykopów, Wykonawca ma obowiązek sprawdzenia zgodności rzędnych terenu z danymi w dokumentacji projektowej oraz oceny warunków gruntowych.

Metoda wykonywania robót ziemnych powinna być dobrana w zależności od głębokości wykopu, ukształtowania terenu oraz rodzaju gruntu. Pod fundamenty prefabrykowane zaleca się wykonywanie wykopów wąskoprzestrzennych ręcznie. Ich obudowa i zabezpieczenie przed osypywaniem powinno odpowiadać wymaganiom BN-83/8836-02 [25].

Wykopy pod słupy oświetleniowe zaleca się wykonywać mechanicznie przy zastosowaniu wiertnicy na podwoziu samochodowym.

W obu wypadkach wykopy wykonane powinny być bez naruszenia naturalnej struktury dna wykopu i zgodnie z PN-68/B-06050 [2].

Wykop rowka pod kabel powinien być zgodny z dokumentacją projektową, SST lub wskazaniem Inżyniera. Wydobyty grunt powinien być składowany z jednej strony wykopu. Skarpy rowka powinny być wykonane w sposób zapewniający ich stateczność.

W celu zabezpieczenia wykopu przed zalaniem wodą z opadów atmosferycznych, należy powierzchnię terenu wyprofilować ze spadkiem umożliwiającym łatwy odpływ wody poza teren przylegający do wykopu.

Zasypanie fundamentu lub kabla należy dokonać gruntem z wykopu, bez zanieczyszczeń (np. darniny, korzeni, odpadków). Zasypanie należy wykonać warstwami grubości od 15 do 20 cm i zagęszczać ubijakami

ręcznymi lub zagęszczarką wibracyjną. Wskaźnik zagęszczenia gruntu powinien wynosić 0,95 według BN-77/8931-12 [26]. Zagęszczenie należy wykonywać w taki sposób aby nie spowodować uszkodzeń fundamentu lub kabla.

Nadmiar gruntu z wykopu, pozostający po zasypaniu fundamentu lub kabla, należy rozplantować w pobliżu lub odwieźć na miejsce wskazane w SST lub przez Inżyniera.

5.3. Wykonanie ustojów pod słupy oświetleniowe

Jeżeli dokumentacja projektowa nie przewiduje inaczej, to należy stosować proste do wykonania ustoje z użyciem rur betonowych \varnothing 60 cm długości 1,0 m, z betonu B 10 i piasku.

Konstrukcja ustaju powinna uwzględniać rodzaj gruntu, typ wysięgnika i oprawy oraz powinna wytrzymać parcie wiatru dla II i III strefy wiatrowej. Górna część konstrukcji ustaju powinna znajdować się 10 cm pod powierzchnią gruntu.

5.4. Montaż fundamentów prefabrykowanych

Montaż fundamentów należy wykonać zgodnie z wytycznymi montażu dla konkretnego fundamentu, zamieszczonymi w dokumentacji projektowej.

Fundament powinien być ustawiany przy pomocy dźwigu, na 10 cm warstwie betonu B 10, spełniającego wymagania PN-88/B-06250 [3] lub zagęszczonego żwiru spełniającego wymagania BN-66/6774-01 [23].

Przed jego zasypaniem należy sprawdzić rzędne posadowienia, stan zabezpieczenia antykorozyjnego ścianek i poziom górnej powierzchni, do której przytwierdzona jest płyta mocująca.

Maksymalne odchylenie górnej powierzchni fundamentu od poziomu nie powinno przekroczyć 1:1500, z dopuszczalną tolerancją rzędnej posadowienia \pm 2 cm. Ustawienie fundamentu w planie powinno być wykonane z dokładnością \pm 10 cm.

5.5. Montaż masztów

Przed przystąpieniem do montażu masztu należy sprawdzić stan powierzchni stykowych elementów łączeniowych, oczyszczając je z brudu, lodu itp. oraz stan powłoki antykorozyjnej, którą w przypadku uszkodzenia podczas transportu, należy uzupełnić.

Maszt ustawiać należy przy pomocy dźwigu. Podczas podnoszenia masztu należy zwrócić uwagę, aby nie spowodować odkształcenia elementów lub ich zniszczenia.

Przed zdjęciem z haka, ustawiany maszt powinien być zabezpieczony przed upadkiem.

Nakrętki śrub mocujących maszt powinny być dokręcane dwustadiowo i trwale zabezpieczone przed odkręceniem.

Odchyłka osi masztu od pionu nie może być większa od 0,001 wysokości masztu.

Po wykonaniu robót montażowych należy sprawdzić stan powierzchni malowanych i w przypadku miejscowych ubytków, uzupełnić powłokę malując zgodnie z wymaganiami zawartymi w dokumentacji projektowej. Nie należy malować przy temperaturze otoczenia niższej niż 5°C i wilgotności względnej powietrza przekraczającej 80%.

5.6. Montaż słupów

Słupy należy ustawiać dźwigiem w uprzednio przygotowane i częściowo wykonane ustoje. Spód słupa powinien opierać się na warstwie betonu marki B 10 wg PN-88/B-06250 [3] grubości min. 10 cm lub na płycie chodnikowej o wymiarach 50 x 50 x 7 cm.

Głębokość posadowienia słupa oraz typ fundamentu należy wykonać według dokumentacji projektowej.

Odchyłka osi słupa od pionu, po jego ustawieniu, nie może być większa niż 0,001 wysokości słupa.

Słup należy ustawiać tak, aby jego wnęka znajdowała się od strony chodnika, a przy jego braku, od strony przeciwnej niż nadjeżdżające pojazdy oraz nie powinna być położona niżej niż 20 cm od powierzchni chodnika lub gruntu.

5.7. Montaż wysięgników

Wysięgniki należy montować na słupach stojących przy pomocy dźwigu i samochodu z balkonem.

Część pionową wysięgnika należy wsunąć do oporu w rurę znajdującą się w górnej części słupa oświetleniowego i po ustawieniu go w pionie należy unieruchomić go śrubami, znajdującymi się w nagwintowanych otworach.

Zaleca się ustawianie pionu wysięgnika przy obciążeniu go oprawą lub ciężarem równym ciężarowi oprawy.

Połączenia wysięgnika ze słupem należy chronić kapturkiem osłonowym. Szczeliny pomiędzy kapturkiem osłonowym, wysięgnikiem i rurą wierzchołkową słupa, należy wypełnić kitem miniowym.

Wysięgniki powinny być ustawione pod kątem 90 stopni z dokładnością \pm 2 stopnie do osi jezdni lub stycznej do osi w przypadku, gdy jezdnia jest w łuku.

Należy dążyć, aby części ukośne wysięgników znajdowały się w jednej płaszczyźnie równoległej do powierzchni oświetlanej jezdni.

5.8. Montaż opraw

Montaż opraw na wysięgnikach należy wykonywać przy pomocy samochodu z balkonem.

Każdą oprawę przed zamontowaniem należy podłączyć do sieci i sprawdzić jej działanie (sprawdzenie zaświecenia się lampy).

Oprawy należy montować po uprzednim wciągnięciu przewodów zasilających do słupów i wysięgników.

Należy stosować przewody pojedyncze o izolacji wzmocnionej z żyłami miedzianymi o przekroju żyły nie mniejszym niż 1 mm².

Ilość przewodów zależna jest od ilości opraw.

Od tabliczki bezpiecznikowej do każdej oprawy należy prowadzić po dwa przewody. Oprawy należy mocować na wysięgnikach i głowicach masztów w sposób wskazany przez producenta opraw, po wprowadzeniu do nich przewodów zasilających i ustawieniu ich w położenie pracy.

Oprawy powinny być mocowane w sposób trwały, aby nie zmieniały swego położenia pod wpływem warunków atmosferycznych i parcia wiatru dla II i III strefy wiatrowej.

5.9. Układanie kabli

Kable należy układać w trasach wytyczonych przez fachowe służby geodezyjne. Układanie kabli powinno być zgodne z normą PN-76/E-05125 [13].

Kable powinny być układane w sposób wykluczający ich uszkodzenie przez zginanie, skręcanie, rozciąganie itp.

Temperatura otoczenia przy układaniu kabli nie powinna być mniejsza niż 0°C.

Kabel można zginać jedynie w przypadkach koniecznych, przy czym promień gięcia powinien być możliwie duży, jednak nie mniejszy niż 10-krotna zewnętrzna jego średnica.

Bezpośrednio w gruncie kable należy układać na głębokości 0,7 m z dokładnością ± 5 cm na warstwie piasku o grubości 10 cm z przykryciem również 10 cm warstwą piasku, a następnie warstwą gruntu rodzimego o grubości co najmniej 15 cm.

Jako ochronę przed uszkodzeniami mechanicznymi, wzdłuż całej trasy, co najmniej 25 cm nad kablem, należy układać folię koloru niebieskiego szerokości 20 cm.

Przy skrzyżowaniu z innymi instalacjami podziemnymi lub z drogami, kabel należy układać w przepustach kablowych. Przepusty powinny być zabezpieczone przed przedostawaniem się do ich wnętrza wody i przed ich zamulaniem.

W miejscach skrzyżowań kabli z istniejącymi drogami o nawierzchni twardej, zaleca się wykonywanie przepustów kablowych metodą wiercenia poziomego, przewidując po jednym przepuście rezerwowym na każdym skrzyżowaniu.

Kabel ułożony w ziemi na całej swej długości powinien posiadać oznaczniki identyfikacyjne.

Na mostach i wiaduktach kable należy układać w sposób zapewniający:

- nienaruszalność konstrukcji i nieosłabienie wytrzymałości mechanicznej mostu lub wiaduktu,
- łatwość układania, montażu, kontroli, napraw i ochronę kabli przed uszkodzeniami mechanicznymi w czasie prac związanych z naprawą i konserwacją konstrukcji.

Zaleca się przy latarniach, szafie oświetleniowej, przepustach kablowych; pozostawienie 2-metrowych zapasów eksploatacyjnych kabla.

Po wykonaniu linii kablowej należy pomierzyć rezystancję izolacji poszczególnych odcinków kabla indukcyjnym o napięciu nie mniejszym niż 2,5 kV, przy czym rezystancja nie może być mniejsza niż 20 Momów/m.

Zbliżenia i odległości kabla od innych instalacji podano w tablicy 2.

Tablica 2. Odległości kabla sygnalizacyjnego od innych urządzeń podziemnych

Lp.	Rodzaj urządzenia podziemnego	Najmniejsza dopuszczalna odległość w cm	
		pionowa przy skrzyżowaniu	pozioma przy zbliżeniu
1	Kable elektroenergetyczne na napięcie znamionowe sieci do 1 kV	25	10
2	Kable elektroenergetyczne na napięcie znamionowe sieci wyższe niż 1 kV	50	10
3	Kable telekomunikacyjne	50	50
4	Rurociągi wodociągowe, ściekowe, ciepłne, gazowe z gazami niepalnymi	50 *)	50

5	Rurociągi z cieczami palnymi	50 ^{*)}	100
6	Rurociągi z gazami palnymi	wg PN-91/M-34501 [18]	
7	Części podziemne linii napowietrznych (ustój, podpora, odciążka)	-	80
8	Ściany budynków i inne budowle, np. tunele, kanały	-	50

*) Należy zastosować przepust kablowy.

5.10. Montaż szafy oświetleniowej

Montaż szafy oświetleniowej należy wykonać według instrukcji montażu dostarczonej przez producenta szafy i fundamentu.

Instrukcja powinna zawierać wskazówki dotyczące montażu i kolejności wykonywanych robót, a mianowicie:

- wykopów pod fundament,
- montaż fundamentu,
- ustawienie i zamontowanie szafy na fundamencie,
- wykonanie instalacji ochrony przeciwporażeniowej,
- podłączenie do szafy kabli oświetleniowych i sterowniczych,
- zasypanie wykopu i roboty wykończeniowe.

5.11. Wykonanie dodatkowej ochrony przeciwporażeniowej

System dodatkowej ochrony przeciwporażeniowej dla instalacji oświetleniowej, do czasu ukazania się nowych przepisów, może być stosowany jako zerowanie lub uziemienie ochronne.

Jest to uzależnione od istniejącego systemu zastosowanego w konkretnej sieci zasilającej szafę oświetleniową, oraz od warunków technicznych przyłączenia wydanych przez zakład energetyczny.

5.11.1. Zerowanie

Zerowanie polega na połączeniu części przewodzących dostępnych z uziemionym przewodem ochronnym PE lub ochronno-neutralnym PEN i powodującym w warunkach zakłóceń odłączenie zasilania.

Dodatkowo przy szafie oświetleniowej, na końcu linii oświetleniowej i na końcu każdego odgałęzienia o długości większej niż 200 m, należy wykonać uziomy, których rezystancja nie może przekraczać 5 omów.

Zaleca się wykonywanie uziomu prętowego z użyciem prętów stalowych \varnothing 20 mm, nie krótszych niż 2,5 m, połączonych bednarką ocynkowaną 25 x 4 mm.

Uziom z zaciskami zerowymi znajdującymi się w szafie oświetleniowej i latarniach, należy łączyć przewodami uziomowymi o przekrojach nie mniejszych od przekroju uziomu poziomego.

5.11.2. Uziemienie

Uziemienie polega na połączeniu części przewodzących dostępnych z uziomami w sposób powodujący samoczynne odłączenie zasilania, w warunkach zakłóceń

. Zaleca się wykonywanie uziomu taśmowego, układając w jednym rowie z kablem oświetleniowym, bednarkę ocynkowaną 25 x 4 mm, która następnie powinna być wprowadzona do wnętrza latarni, masztów i szafy oświetleniowej i połączona z zaciskami ochronnymi. Zaciski te mogą spełniać również rolę zacisków probierczych.

Ewentualne łączenie odcinków bednarki należy wykonywać przez spawanie.

Bednarka w ziemi nie powinna być układana płycej niż 0,6 m i powinna być zasypana gruntem bez kamieni, żwiru i gruzu.

Od zacisków ochronnych do elementów przewodzących dostępnych, należy układać przewody miedziane o przekroju nie mniejszym niż 2,5 mm².

Przewody te powinny być chronione przed uszkodzeniami mechanicznymi.

6. KONTROLA JAKOŚCI ROBÓT

6.1. Ogólne zasady kontroli jakości robót

Ogólne zasady kontroli jakości robót podano w SST D-M-00.00.00 „Wymagania ogólne” pkt 6.

6.2. Wykopy pod fundamenty i kable

Lokalizacja, wymiary i zabezpieczenie ścian wykopu powinno być zgodne z dokumentacją projektową i SST.

Po zasypaniu fundamentów, ustojów lub kabli należy sprawdzić wskaźnik zagęszczenia gruntu wg p. 5.2 oraz sprawdzić sposób usunięcia nadmiaru gruntu z wykopu.

6.3. Fundamenty i ustoje

Program badań powinien obejmować sprawdzenie kształtu i wymiarów, wyglądu zewnętrznego oraz wytrzymałości.

Parametry te powinny być zgodne z wymaganiami zawartymi w dokumentacji projektowej oraz wymaganiami PN-80/B-03322 [1] i PN-88/B-30000 [6]. Ponadto należy sprawdzić dokładność ustawienia w planie i rzędne posadowienia.

6.4. Latarnie i maszty oświetleniowe

Elementy latarni i masztów powinny być zgodne z dokumentacją projektową i BN-79/9068-01 [30].

Latarnie i maszty oświetleniowe, po ich montażu, podlegają sprawdzeniu pod względem:

- dokładności ustawienia pionowego słupów,
- prawidłowości ustawienia wysięgnika i opraw względem osi oświetlanej jezdni,
- jakości połączeń kabli i przewodów na tabliczce bezpiecznikowo-zaciskowej oraz na zaciskach oprawy,
- jakości połączeń śrubowych słupów, masztów, wysięgników i opraw,
- stanu antykorozyjnej powłoki ochronnej wszystkich elementów.

6.5. Linia kablowa

W czasie wykonywania i po zakończeniu robót kablowych należy przeprowadzić następujące pomiary:

- głębokości zakopania kabla,
- grubości podsypki piaskowej nad i pod kablem,
- odległości folii ochronnej od kabla,
- rezystancji izolacji i ciągłości żył kabla.

Pomiary należy wykonywać co 10 m budowanej linii kablowej, za wyjątkiem pomiarów rezystancji i ciągłości żył kabla, które należy wykonywać dla każdego odcinka kabla.

Ponadto należy sprawdzić wskaźnik zagęszczenia gruntu nad kablem i rozplantowanie nadmiaru ziemi.

6.6. Szafa oświetleniowa

Przed zamontowaniem należy sprawdzić, czy szafa oświetleniowa lub jej części odpowiadają tym wymaganiom dokumentacji projektowej, których spełnienie może być stwierdzone bez użycia narzędzi i bez demontażu podzespołów.

Sprawdzeniem należy objąć jakość wykonania i wykończenia, a zwłaszcza:

- stan pokryć antykorozyjnych,
- ciągłość przewodów ochronnych i ich podłączenie do wszystkich metalowych elementów mogących znaleźć się pod napięciem,
- jakość wykonania połączeń w obwodach głównych i pomocniczych,
- jakość konstrukcji.

Po zamontowaniu szafy na fundamencie należy sprawdzić:

- jakość połączeń śrubowych pomiędzy fundamentem a konstrukcją szafy,
- stan powłok antykorozyjnych,
- jakość połączeń kabli zasilających odpływowych i sterowniczych,
- zgodność schematu szafy ze stanem faktycznym. Schemat taki powinien być zamieszczony na widocznym miejscu wewnątrz szafy.

6.7. Instalacja przeciwporażeniowa

Podczas wykonywania uziomów taśmowych należy wykonać pomiar głębokości ułożenia bednarki oraz sprawdzić stan połączeń spawanych, a po jej zasypaniu, sprawdzić wskaźnik zagęszczenia i rozplantowanie gruntu.

Pomiary głębokości ułożenia bednarki należy wykonywać co 10 m, przy czym bednarka nie powinna być zakopana płycej niż 60 cm.

Wskaźnik zagęszczenia gruntu powinien być zgodny z wymaganiami podanymi w punkcie 5.2.

Po wykonaniu uziomów ochronnych należy wykonać pomiary ich rezystancji. Otrzymane wyniki nie mogą być gorsze od wartości podanych w dokumentacji projektowej lub SST.

Po wykonaniu instalacji oświetleniowej należy pomierzyć (przy zerowaniu) impedancje pętli zwarciovych dla stwierdzenia skuteczności zerowania.

Wszystkie wyniki pomiarów należy zamieścić w protokole pomiarowym ochrony przeciwporażeniowej.

6.8. Pomiar natężenia oświetlenia

Pomiary należy wykonywać po upływie co najmniej 0,5 godz. od włączenia lamp. Lamy przed pomiarem powinny być świecące minimum przez 100 godzin. Pomiary należy wykonywać przy suchej i czystej nawierzchni, wolnej od pojazdów, pieszych i jakichkolwiek obiektów obcych, mogących zniekształcić przebieg pomiaru. Pomiarów nie należy przeprowadzać podczas nocy księżycowych oraz w złych warunkach atmosferycznych (mgła, śnieżyca, unoszący się kurz itp.). Do pomiarów należy używać przyrządów pomiarowych o zakresach zapewniających przy każdym pomiarze odchylenia nie mniejsze od 30% całej skali na danym zakresie.

Pomiary natężenia oświetlenia należy wykonywać za pomocą luksomierza wyposażonego w urządzenie do korekcji kątowej, a element światłoczuły powinien posiadać urządzenie umożliwiające dokładne poziomowanie podczas pomiaru.

Pomiary należy przeprowadzać dla punktów jezdni, zgodnie z PN-76/E-02032 [10].

6.9. Zasady postępowania z wadliwie wykonanymi elementami robót

Wszystkie materiały nie spełniające wymagań ustalonych w odpowiednich punktach SST zostaną przez Inżyniera odrzucone.

Wszystkie elementy robót, które wykazują odstępstwa od postanowień SST zostaną rozebrane i ponownie wykonane na koszt Wykonawcy.

7. OBMIAR ROBÓT

7.1. Ogólne zasady obmiaru robót

Ogólne zasady obmiaru robót podano w SST D-M-00.00.00 „Wymagania ogólne” pkt 7.

7.2. Jednostka obmiarowa

Jednostką obmiarową dla linii kablowej jest metr, a dla latarni, masztów i szaf oświetleniowych jest sztuka.

8. ODBIÓR ROBÓT

8.1. Ogólne zasady odbioru robót

Ogólne zasady odbioru robót podano w SST D-M-00.00.00 „Wymagania ogólne” pkt 8.

Roboty uznaje się za wykonane zgodnie z dokumentacją projektową, SST i wymaganiami Inżyniera, jeżeli wszystkie pomiary i badania z zachowaniem tolerancji wg pkt 6 dały wyniki pozytywne.

8.2. Odbiór robót zanikających i ulegających zakryciu

Odbiorowi robót zanikających i ulegających zakryciu podlegają:

- wykopy pod fundamenty i kable,
- wykonanie fundamentów i ustojów,
- ułożenie kabla z wykonaniem podsypki pod i nad kablem,
- wykonanie uziomów taśmowych.

8.3. Dokumenty do odbioru końcowego robót

Do odbioru końcowego Wykonawca jest zobowiązany przygotować, oprócz dokumentów wymienionych w punkcie 8.5 OST D-M-00.00.00 „Wymagania ogólne”:

- geodezyjną dokumentację powykonawczą,
- protokoły z dokonanych pomiarów skuteczności zerowania zastosowanej ochrony przeciwporażeniowej.

9. PODSTAWA PŁATNOŚCI

9.1. Ogólne ustalenia dotyczące podstawy płatności

Ogólne ustalenia dotyczące podstawy płatności podano w OST D-M-00.00.00 „Wymagania ogólne” pkt 9.

9.2. Cena jednostki obmiarowej

Cena 1 m linii kablowej lub 1 szt. latarni, masztów lub szaf oświetleniowych obejmuje odpowiednio:

- wyznaczenie robót w terenie,
- dostarczenie materiałów,
- wykopy pod fundamenty lub kable,
- wykonanie fundamentów lub ustojów,
- zasypanie fundamentów, ustojów i kabli, zagęszczenie gruntu oraz rozplantowanie lub odwiezienie nadmiaru gruntu,
- montaż masztów, słupów, wysięgników, opraw, szafy oświetleniowej i instalacji przeciwporażeniowej,
- układanie kabli z podsypką i zasypką piaskową oraz z folią ochronną,
- podłączenie zasilania,
- sprawdzenie działania oświetlenia z pomiarem natężenia oświetlenia,
- sporządzenie geodezyjnej dokumentacji powykonawczej,
- konserwacja urządzeń do chwili przekazania oświetlenia Zamawiającemu.

10. PRZEPISY ZWIĄZANE

10.1. Normy

- | | | |
|----|---------------|---|
| 1. | PN-80/B-03322 | Elektroenergetyczne linie napowietrzne. Fundamenty konstrukcji wsporczych |
| 2. | PN-68/B-06050 | Roboty ziemne budowlane. Wymagania w zakresie wykonywania badań przy odbiorze |
| 3. | PN-88/B-06250 | Beton zwykły |
| 4. | PN-86/B-06712 | Kruszywa mineralne do betonu |
| 5. | PN-85/B-23010 | Domieszki do betonu. Klasyfikacja i określenia |
| 6. | PN-88/B-30000 | Cement portlandzki |
| 7. | PN-90/B-03200 | Konstrukcje stalowe. Obliczenia statyczne i projektowanie |
| 8. | PN-88/B-32250 | Materiały budowlane. Woda do betonów i zapraw |
| 9. | PN-80/C-89205 | Rury z nieplastyfikowanego polichlorku winylu |

- | | | |
|-----|------------------|--|
| 10. | PN-76/E-02032 | Oświetlenie dróg publicznych |
| 11. | PN-55/E-05021 | Urządzenia elektroenergetyczne. Wyznaczanie obciążalności przewodów i kabli |
| 12. | PN-75/E-05100 | Elektroenergetyczne linie napowietrzne. Projektowanie i budowa |
| 13. | PN-76/E-05125 | Elektroenergetyczne linie kablowe. Projektowanie i budowa |
| 14. | PN-91/E-05160/01 | Rozdzielnice i sterownice niskonapięciowe. Wymagania dotyczące zestawów badanych w pełnym i niepełnym zakresie badań typu |
| 15. | PN-83/E-06305 | Elektryczne oprawy oświetleniowe. Typowe wymagania i badania |
| 16. | PN-79/E-06314 | Elektryczne oprawy oświetleniowe zewnętrzne |
| 17. | PN-93/E-90401 | Kable elektroenergetyczne i sygnalizacyjne o izolacji i powłoce polwinitowej na napięcie znamionowe nie przekraczające 6,6 kV. Kable elektroenergetyczne na napięcie znamionowe 0,6/1 kV |
| 18. | PN-91/M-34501 | Gazociągi i instalacje gazownicze. Skrzyżowania gazociągów z przeszkodami terenowymi. Wymagania |
| 19. | PN-86/O-79100 | Opakowania transportowe. Odporność na narażenie mechaniczne. Wymagania i badania |
| 20. | BN-80/6112-28 | Kit miniowy |
| 21. | BN-68/6353-03 | Folia kalandrowana techniczna z uplastycznionego polichlorku winylu suspensyjnego |
| 22. | BN-88/6731-08 | Cement. Transport i przechowywanie |
| 23. | BN-66/6774-01 | Kruszywa naturalne do nawierzchni drogowych. Żwir i pospółka |
| 24. | BN-87/6774-04 | Kruszywa mineralne do nawierzchni drogowych. Piasek |
| 25. | BN-83/8836-02 | Przewody podziemne. Roboty ziemne. Wymagania i badania przy odbiorze |
| 26. | BN-77/8931-12 | Oznaczenie wskaźnika zagęszczenia gruntu |
| 27. | BN-72/8932-01 | Budowle drogowe i kolejowe. Roboty ziemne |
| 28. | BN-83/8971-06 | Rury beciśnieniowe. Kielichowe rury betonowe i żelbetowe WIPRO |
| 29. | BN-89/8984-17/03 | Telekomunikacyjne sieci miejscowe. Linie kablowe. Ogólne wymagania i badania. |
| 30. | BN-79/9068-01 | Prefabrykaty budowlane z betonu. Elementy konstrukcji wsporczych oświetleniowych i energetycznych linii napowietrznych |

10.2. Inne dokumenty

31. Przepisy budowy urządzeń elektrycznych. PBUE, wyd. 1980 r.
32. Rozporządzenie Ministra Budownictwa i Przemysłu Materiałów Budowlanych w sprawie bezpieczeństwa i higieny pracy przy wykonywaniu robót budowlano-montażowych i rozbiórkowych. (Dz.U. Nr 13 z dn. 10.04.1972 r.)
33. Warunki techniczne wykonania i odbioru robót budowlano-montażowych - Część V. Instalacje elektryczne, 1973 r.
34. Rozporządzenie Ministra Przemysłu z dn. 26.11.1990 r. w sprawie warunków technicznych, jakim powinny odpowiadać urządzenia elektroenergetyczne w zakresie ochrony przeciwporażeniowej. (Dz.U. Nr 81 z dn. 26.11.1990 r.)
35. Instrukcja zabezpieczeń przed korozją konstrukcji betonowych, nr 240, ITB 1982 r.

D - 08.01.01:02 KRAWĘŻNIKI (betonowe i kamienne)

1. WSTĘP

1.1. Przedmiot SST

Przedmiotem niniejszej szczegółowej specyfikacji technicznej (SST) są wymagania dotyczące wykonania i odbioru robót związanych z ustawieniem krawężników betonowych.

1.2. Zakres stosowania SST

Szczegółowa specyfikacja techniczna (SST) stanowi dokument przetargowy i kontraktowy przy zleceniu i realizacji robót na drogach krajowych i wojewódzkich.

Zaleca się wykorzystanie SST przy zlecaniu robót na drogach miejskich i gminnych.

1.3. Zakres robót objętych SST

Ustalenia zawarte w niniejszej specyfikacji dotyczą zasad prowadzenia robót związanych z ustawieniem krawężników:

- betonowych na ławie betonowej z oporem lub zwykłej,

1.4. Określenia podstawowe

1.4.1. Krawężniki betonowe - prefabrykowane belki betonowe ograniczające chodniki dla pieszych, pasy dzielące, wyspy kierujące oraz nawierzchnie drogowe.

1.4.2. Pozostałe określenia podstawowe są zgodne z obowiązującymi, odpowiednimi polskimi normami i z definicjami podanymi w SST D-M-00.00.00 „Wymagania ogólne” pkt 1.4.

1.5. Ogólne wymagania dotyczące robót

Ogólne wymagania dotyczące robót podano w SST D-M-00.00.00 „Wymagania ogólne” pkt 1.5.

2. MATERIAŁY

2.1. Ogólne wymagania dotyczące materiałów

Ogólne wymagania dotyczące materiałów, ich pozyskiwania i składowania, podano w SST D-M-00.00.00 „Wymagania ogólne” pkt 2.

2.2. Stosowane materiały

Materiałami stosowanymi są:

- krawężniki betonowe,
- piasek na podsypkę i do zapraw,
- cement do podsypki i zapraw,
- woda,
- materiały do wykonania ławy pod krawężniki.

2.3. Krawężniki betonowe - klasyfikacja

Klasyfikacja jest zgodna z BN-80/6775-03/01 [14].

2.3.1. Typ:

U - uliczne,

2.3.2. Rodzaje

- prostokątne ścięte - rodzaj „a”,

2.3.3. Odmiany

1 - krawężnik betonowy jednowarstwowy,

2.3.4. Gatunki

- gatunek 1 - G1,

Przykład oznaczenia krawężnika betonowego ulicznego (U), prostokątnego (b), jednowarstwowego (1) o wymiarach 12 x 15 x 100 cm, gat. 1: Ub-1/12/15/100 BN-80/6775-03/04 [15].

2.4. Krawężniki betonowe - wymagania techniczne

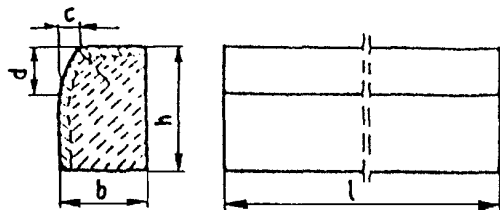
2.4.1. Kształt i wymiary

Kształt krawężników betonowych przedstawiono na rysunku 1, a wymiary podano w tablicy 1.

Wymiary krawężników betonowych podano w tablicy 1.

Dopuszczalne odchyłki wymiarów krawężników betonowych podano w tablicy 2.

a) krawężnik rodzaju „a”



Rys. 1. Wymiarowanie krawężników

Tablica 1. Wymiary krawężników betonowych

Typ krawężnika	Rodzaj krawężnika	Wymiary krawężników, cm					
		l	b	h	c	d	r
U	a	100	20 15	30	min. 3 max. 7	min. 12 max. 15	1,0

Tablica 2. Dopuszczalne odchyłki wymiarów krawężników betonowych

Rodzaj wymiaru	Dopuszczalna odchyłka, mm	
	Gatunek 1	Gatunek 2
l	± 8	± 12
b, h	± 3	± 3

2.4.2. Dopuszczalne wady i uszkodzenia

Powierzchnie krawężników betonowych powinny być bez rys, pęknięć i ubytków betonu, o fakturze z formy lub zatartej. Krawędzie elementów powinny być równe i proste.

Dopuszczalne wady oraz uszkodzenia powierzchni i krawędzi elementów, zgodnie z BN-80/6775-03/01 [14], nie powinny przekraczać wartości podanych w tablicy 3.

Tablica 3. Dopuszczalne wady i uszkodzenia krawężników betonowych

Rodzaj wad i uszkodzeń		Dopuszczalna wielkość wad i uszkodzeń	
		Gatunek 1	Gatunek 2
Wklęsłość lub wypukłość powierzchni krawężników w mm		2	3
Szczerby i uszkodzenia krawędzi i naroży	ograniczających powierzchnie górne (ścieralne), mm	niedopuszczalne	
	ograniczających pozostałe powierzchnie:		
	- liczba max	2	2
	- długość, mm, max	20	40
	- głębokość, mm, max	6	10

2.4.3. Składowanie

Krawężniki betonowe mogą być przechowywane na składowiskach otwartych, posegregowane według typów, rodzajów, odmian, gatunków i wielkości.

Krawężniki betonowe należy układać z zastosowaniem podkładek i przekładek drewnianych o wymiarach: grubość 2,5 cm, szerokość 5 cm, długość min. 5 cm większa niż szerokość krawężnika.

2.4.4. Beton i jego składniki

2.4.4.1. Beton do produkcji krawężników

Do produkcji krawężników należy stosować beton wg PN-B-06250 [2], klasy B 25 i B 30. W przypadku wykonywania krawężników dwuwarstwowych, górna (licowa) warstwa krawężników powinna być wykonana z betonu klasy B 30.

Beton użyty do produkcji krawężników powinien charakteryzować się:

- nasiąkliwością, poniżej 4%,
- ścieralnością na tarczy Boehmego, dla gatunku 1: 3 mm, dla gatunku 2: 4 mm,

– mrozoodpornością i wodoszczelnością, zgodnie z normą PN-B-06250 [2].

2.4.4.2. Cement

Cement stosowany do betonu powinien być cementem portlandzkim klasy nie niższej niż „32,5” wg PN-B-19701 [10].

Przechowywanie cementu powinno być zgodne z BN-88/6731-08 [12].

2.4.4.3. Kruszywo

Kruszywo powinno odpowiadać wymaganiom PN-B-06712 [5].

Kruszywo należy przechowywać w warunkach zabezpieczających je przed zanieczyszczeniem, zmieszaniem z kruszywami innych asortymentów, gatunków i marek.

2.4.4.4. Woda

Woda powinna być odmiany „1” i odpowiadać wymaganiom PN-B-32250 [11].

2.5. Materiały na podsypkę i do zapraw

Piasek na podsypkę cementowo-piaskową powinien odpowiadać wymaganiom PN-B-06712 [5], a do zaprawy cementowo-piaskowej PN-B-06711 [4].

Cement na podsypkę i do zaprawy cementowo-piaskowej powinien być cementem portlandzkim klasy nie mniejszej niż „32,5”, odpowiadający wymaganiom PN-B-19701 [10].

Woda powinna być odmiany „1” i odpowiadać wymaganiom PN-B-32250 [11].

2.6. Materiały na ławy

Do wykonania ław pod krawężniki należy stosować, dla:

- a) ławy betonowej - beton klasy B 15 lub B 10, wg PN-B-06250 [2], którego składniki powinny odpowiadać wymaganiom punktu 2.4.4.

2.7. Masa zalewowa

Masa zalewowa, do wypełnienia szczelin dylatacyjnych na gorąco, powinna odpowiadać wymaganiom BN-74/6771-04 [13] lub aprobaty technicznej.

3. SPRZĘT

3.1. Ogólne wymagania dotyczące sprzętu

Ogólne wymagania dotyczące sprzętu podano w SST D-M-00.00.00 „Wymagania ogólne” pkt 3.

3.2. Sprzęt

Roboty wykonuje się ręcznie przy zastosowaniu:

- betoniarek do wytwarzania betonu i zapraw oraz przygotowania podsypki cementowo-piaskowej,
- wibratorów płytowych, ubijaków ręcznych lub mechanicznych.

4. TRANSPORT

4.1. Ogólne wymagania dotyczące transportu

Ogólne wymagania dotyczące transportu podano w SST D-M-00.00.00 „Wymagania ogólne” pkt 4.

4.2. Transport krawężników

Krawężniki betonowe mogą być przewożone dowolnymi środkami transportowymi.

Krawężniki betonowe układać należy na środkach transportowych w pozycji pionowej z nachyleniem w kierunku jazdy.

Krawężniki powinny być zabezpieczone przed przemieszczeniem się i uszkodzeniami w czasie transportu, a górna warstwa nie powinna wystawać poza ściany środka transportowego więcej niż 1/3 wysokości tej warstwy.

4.3. Transport pozostałych materiałów

Transport cementu powinien się odbywać w warunkach zgodnych z BN-88/6731-08 [12].

Kruszywa można przewozić dowolnym środkiem transportu, w warunkach zabezpieczających je przed zanieczyszczeniem i zmieszaniem z innymi materiałami. Podczas transportu kruszywa powinny być zabezpieczone przed wysypianiem, a kruszywo drobne - przed rozpyleniem.

Masę zalewową należy pakować w bębny blaszane lub beczki drewniane. Transport powinien odbywać się w warunkach zabezpieczających przed uszkodzeniem bębnow i beczek.

5. WYKONANIE ROBÓT

5.1. Ogólne zasady wykonania robót

Ogólne zasady wykonania robót podano w OST D-M-00.00.00 „Wymagania ogólne” pkt 5.

5.2. Wykonanie koryta pod ławy

Koryto pod ławy należy wykonywać zgodnie z PN-B-06050 [1].

Wymiary wykopu powinny odpowiadać wymiarom ławy w planie z uwzględnieniem w szerokości dna wykopu ew. konstrukcji szalunku.

Wskaźnik zagęszczenia dna wykonanego koryta pod ławę powinien wynosić co najmniej 0,97 według normalnej metody Proctora.

5.3. Wykonanie ław

Wykonanie ław powinno być zgodne z BN-64/8845-02 [16].

5.3.1. Ława betonowa

Ławy betonowe zwykle w gruntach spoiwych wykonuje się bez szalowania, przy gruntach sypkich należy stosować szalowanie.

Ławy betonowe z oporem wykonuje się w szalowaniu. Beton rozścielony w szalowaniu lub bezpośrednio w korycie powinien być wyrównywany warstwami. Betonowanie ław należy wykonywać zgodnie z wymaganiami PN-B-06251 [3], przy czym należy stosować co 50 m szczeliny dylatacyjne wypełnione bitumiczną masą zalewową.

5.4. Ustawienie krawężników betonowych

5.4.1. Zasady ustawiania krawężników

Światło (odległość górnej powierzchni krawężnika od jezdni) powinno być zgodne z ustaleniami dokumentacji projektowej, a w przypadku braku takich ustaleń powinno wynosić od 10 do 12 cm, a w przypadkach wyjątkowych (np. ze względu na „wyrobienie” ścieku) może być zmniejszone do 6 cm lub zwiększone do 16 cm.

Zewnętrzna ściana krawężnika od strony chodnika powinna być po ustawieniu krawężnika obsypana piaskiem, żwirem, tłuczniem lub miejscowym gruntem przepuszczalnym, starannie ubitym.

Ustawienie krawężników powinno być zgodne z BN-64/8845-02 [16].

5.4.2. Ustawienie krawężników na ławie betonowej

Ustawianie krawężników na ławie betonowej wykonuje się na podsypce z piasku lub na podsypce cementowo-piaskowej o grubości 3 do 5 cm po zagęszczeniu.

5.4.3. Wypełnianie spoin

Spoiny krawężników nie powinny przekraczać szerokości 1 cm. Spoiny należy wypełnić żwirem, piaskiem lub zaprawą cementowo-piaskową, przygotowaną w stosunku 1:2. Zalewanie spoin krawężników zaprawą cementowo-piaskową stosuje się wyłącznie do krawężników ustawionych na ławie betonowej.

Spoiny krawężników przed zalaniem zaprawą należy oczyścić i zmyć wodą. Dla zabezpieczenia przed wpływami temperatury krawężniki ustawione na podsypce cementowo-piaskowej i o spoinach zalanych zaprawą należy zalewać co 50 m bitumiczną masą zalewową nad szczeliną dylatacyjną ławy.

6. Kontrola jakości robót

6.1. Ogólne zasady kontroli jakości robót

Ogólne zasady kontroli jakości robót podano w SST D-M-00.00.00 „Wymagania ogólne” pkt 6.

6.2. Badania przed przystąpieniem do robót

6.2.1. Badania krawężników

Przed przystąpieniem do robót Wykonawca powinien wykonać badania materiałów przeznaczonych do ustawienia krawężników betonowych i przedstawić wyniki tych badań Inżynierowi do akceptacji.

Sprawdzenie wyglądu zewnętrznego należy przeprowadzić na podstawie oględzin elementu przez pomiar i policzenie uszkodzeń występujących na powierzchniach i krawędziach elementu zgodnie z wymaganiami tablicy 3. Pomiary długości i głębokości uszkodzeń należy wykonać za pomocą przymiaru stalowego lub suwmiarki z dokładnością do 1 mm, zgodnie z ustaleniami PN-B-10021 [6].

Sprawdzenie kształtu i wymiarów elementów należy przeprowadzić z dokładnością do 1 mm przy użyciu suwmiarki oraz przymiaru stalowego lub taśmy zgodnie z wymaganiami tablicy 1 i 2. Sprawdzenie kątów prostych w narożach elementów wykonuje się przez przyłożenie kątownika do badanego naroża i zmierzenia odchyłek z dokładnością do 1 mm.

6.2.2. Badania pozostałych materiałów

Badania pozostałych materiałów stosowanych przy ustawianiu krawężników betonowych powinny obejmować wszystkie właściwości, określone w normach podanych dla odpowiednich materiałów w pkt 2.

6.3. Badania w czasie robót

6.3.1. Sprawdzenie koryta pod ławę

Należy sprawdzać wymiary koryta oraz zagęszczenie podłoża na dnie wykopu.

Tolerancja dla szerokości wykopu wynosi ± 2 cm. Zagęszczenie podłoża powinno być zgodne z pkt 5.2.

6.3.2. Sprawdzenie ław

Przy wykonywaniu ław badaniu podlegają:

- a) Zgodność profilu podłużnego górnej powierzchni ław z dokumentacją projektową.
Profil podłużny górnej powierzchni ławy powinien być zgodny z projektowaną niweletą. Dopuszczalne odchylenia mogą wynosić ± 1 cm na każde 100 m ławy.
- b) Wymiary ław.
Wymiary ław należy sprawdzić w dwóch dowolnie wybranych punktach na każde 100 m ławy. Tolerancje wymiarów wynoszą:
 - dla wysokości $\pm 10\%$ wysokości projektowanej,
 - dla szerokości $\pm 10\%$ szerokości projektowanej.
- c) Równość górnej powierzchni ław.
Równość górnej powierzchni ławy sprawdza się przez przyłożenie w dwóch punktach, na każde 100 m ławy, trzymetrowej łaty.
Prześwit pomiędzy górną powierzchnią ławy i przyłożoną łatą nie może przekraczać 1 cm.
- d) Zagęszczenie ław.
Zagęszczenie ław bada się w dwóch przekrojach na każde 100 m. Ławy ze żwiru lub piasku nie mogą wykazywać śladu urządzenia zagęszczającego.
Ławy z tłucznia, badane próbą wyjęcia poszczególnych ziarn tłucznia, nie powinny pozwalać na wyjęcie ziarna z ławy.
- e) Odchylenie linii ław od projektowanego kierunku.
Dopuszczalne odchylenie linii ław od projektowanego kierunku nie może przekraczać ± 2 cm na każde 100 m wykonanej ławy.

6.3.3. Sprawdzenie ustawienia krawężników

Przy ustawianiu krawężników należy sprawdzać:

- a) dopuszczalne odchylenia linii krawężników w poziomie od linii projektowanej, które wynosi ± 1 cm na każde 100 m ustawionego krawężnika,
- b) dopuszczalne odchylenie niwelety górnej płaszczyzny krawężnika od niwelety projektowanej, które wynosi ± 1 cm na każde 100 m ustawionego krawężnika,
- c) równość górnej powierzchni krawężników, sprawdzane przez przyłożenie w dwóch punktach na każde 100 m krawężnika, trzymetrowej łaty, przy czym prześwit pomiędzy górną powierzchnią krawężnika i przyłożoną łatą nie może przekraczać 1 cm,
- d) dokładność wypełnienia spoin bada się co 10 metrów. Spoiny muszą być wypełnione całkowicie na pełną głębokość.

7. OBMIAR ROBÓT

7.1. Ogólne zasady obmiaru robót

Ogólne zasady obmiaru robót podano w OST D-M-00.00.00 „Wymagania ogólne” pkt 7.

7.2. Jednostka obmiarowa

Jednostką obmiarową jest m (metr) ustawionego krawężnika betonowego.

8. ODBIÓR ROBÓT

8.1. Ogólne zasady odbioru robót

Ogólne zasady odbioru robót podano w OST D-M-00.00.00 „Wymagania ogólne” pkt 8.

Roboty uznaje się za wykonane zgodnie z dokumentacją projektową, SST i wymaganiami Inżyniera, jeżeli wszystkie pomiary i badania z zachowaniem tolerancji wg pkt 6 dały wyniki pozytywne.

8.2. Odbiór robót zanikających i ulegających zakryciu

Odbiorowi robót zanikających i ulegających zakryciu podlegają:

- wykonanie koryta pod ławę,
- wykonanie ławy,
- wykonanie podsypki.

9. PODSTAWA PŁATNOŚCI

9.1. Ogólne ustalenia dotyczące podstawy płatności

Ogólne ustalenia dotyczące podstawy płatności podano w OST D-M-00.00.00 „Wymagania ogólne” pkt

9.

9.2. Cena jednostki obmiarowej

Cena wykonania 1 m krawężnika betonowego obejmuje:

- prace pomiarowe i roboty przygotowawcze,
- dostarczenie materiałów na miejsce wbudowania,
- wykonanie koryta pod ławę,
- ew. wykonanie szalunku,
- wykonanie ławy,
- wykonanie podsypki,

- ustawienie krawężników na podsypce (piaskowej lub cementowo-piaskowej),
- wypełnienie spoin krawężników zaprawą,
- ew. zalanie spoin masą zalewową,
- zasypanie zewnętrznej ściany krawężnika gruntem i ubicie,
- przeprowadzenie badań i pomiarów wymaganych w specyfikacji technicznej.

10. przepisy związane

10.1. Normy

- | | | |
|-----|------------------|--|
| 1. | PN-B-06050 | Roboty ziemne budowlane |
| 2. | PN-B-06250 | Beton zwykły |
| 3. | PN-B-06251 | Roboty betonowe i żelbetowe |
| 4. | PN-B-06711 | Kruszywo mineralne. Piasek do betonów i zapraw |
| 5. | PN-B-06712 | Kruszywa mineralne do betonu zwykłego |
| 6. | PN-B-10021 | Prefabrykaty budowlane z betonu. Metody pomiaru cech geometrycznych |
| 7. | PN-B-11111 | Kruszywa mineralne. Kruszywa naturalne do nawierzchni drogowych. Żwir i mieszanka |
| 8. | PN-B-11112 | Kruszywa mineralne. Kruszywo łamane do nawierzchni drogowych |
| 9. | PN-B-11113 | Kruszywa mineralne. Kruszywa naturalne do nawierzchni drogowych. Piasek |
| 10. | PN-B-19701 | Cement. Cement powszechnego użytku. Skład, wymagania i ocena zgodności |
| 11. | PN-B32250 | Materiały budowlane. Woda do betonów i zapraw |
| 12. | BN-88/6731-08 | Cement. Transport i przechowywanie |
| 13. | BN-74/6771-04 | Drogi samochodowe. Masa zalewowa |
| 14. | BN-80/6775-03/01 | Prefabrykaty budowlane z betonu. Elementy nawierzchni dróg, ulic, parkingów i torowisk tramwajowych. Wspólne wymagania i badania |
| 15. | BN-80/6775-03/04 | Prefabrykaty budowlane z betonu. Elementy nawierzchni dróg, ulic, parkingów i torowisk tramwajowych. Krawężniki i obrzeża chodnikowe |
| 16. | BN-64/8845-02 | Krawężniki uliczne. Warunki techniczne ustawiania i odbioru. |

10.2. Inne dokumenty

17. Katalog powtarzalnych elementów drogowych (KPED), Transprojekt - Warszawa, 1979 i 1982 r.

D-08.01.02 KRAWĘŻNIKI KAMIENNE

2. MATERIAŁY

2.1. Ogólne wymagania dotyczące materiałów

Ogólne wymagania dotyczące materiałów, ich pozyskiwania i składowania, podano w OST D-M-00.00.00 „Wymagania ogólne” pkt 2.

2.2. Stosowane materiały

Materiałami stosowanymi do wykonania krawężników kamiennych są:

krawężniki odpowiadające wymaganiom BN-66/6775-01 [9],

piasek na podsypkę,

cement do podsypki cementowo-piaskowej i zaprawy,

woda,

oraz materiały do wykonania odpowiedniego rodzaju ław pod ustawienie krawężników, zgodnie z OST D-08.01.01 „Krawężniki betonowe”.

2.3. Krawężniki kamienne - klasyfikacja

2.3.1. Typy

W zależności od przeznaczenia rozróżnia się trzy typy krawężników:

U - uliczne,

M - mostowe,

D - drogowe.

2.3.2. Rodzaje

W zależności od kształtu przekroju poprzecznego, względnie od faktury obróbki powierzchni widocznych, rozróżnia się w każdym z typów dwa rodzaje krawężników: A i B.

2.3.3. Wielkości

W zależności od wymiaru wysokości krawężnika rozróżnia się następujące wielkości:
 krawężnik uliczny o wysokości 35 i 25 cm,
 krawężnik mostowy o wysokości 23 i 18 cm,
 krawężnik drogowy o wysokości 22 cm.

2.3.4. Klasy

W zależności od cech fizycznych i wytrzymałościowych materiału kamiennego, użytego do wyrobu krawężników, rozróżnia się trzy klasy:

- klasa I,
- klasa II,
- klasa III.

Przykład oznaczenia krawężnika kamiennego ulicznego prostego (UP) rodzaju B, wielkości 35, klasy II: krawężnik UPB35II BN-66/6775-01 [9].

2.4. Krawężniki kamienne - wymagania techniczne

2.4.1. Cechy fizyczne i wytrzymałościowe

Materiałem do wyrobu krawężników są bloki kamienne ze skał magmowych, osadowych lub metamorficznych, klasy I i II wg BN-62/6716-04 [8] o cechach fizycznych i wytrzymałościowych określonych w tabelicy 1.

Tablica 1. Cechy fizyczne i wytrzymałościowe krawężników kamiennych

Lp.	Cechy fizyczne i wytrzymałościowe	Klasa		
		I	II	III
1	Wytrzymałość na ściskanie w stanie powietrzno-suchym, w kG/cm ² , co najmniej	1200	1000	600
2	Ścieralność na tarczy Boehmego, w cm, nie więcej niż	0,25	0,5	0,75
3	Wytrzymałość na uderzenia, ilość uderzeń, nie mniej niż	13	9	6
4	Nasiąkliwość wodą, w %, nie więcej niż	0,5	1,5	3,0
5	Odporność na zamrażanie, w cyklach	nie bada się	całkowita wg PN-B-01080 [1]	dobra wg PN-B-01080 [1]

2.4.2. Kształt i wymiary

Kształt krawężników ulicznych przedstawiono na rysunkach 1 i 2, wymiary podano w tabelicy 2.

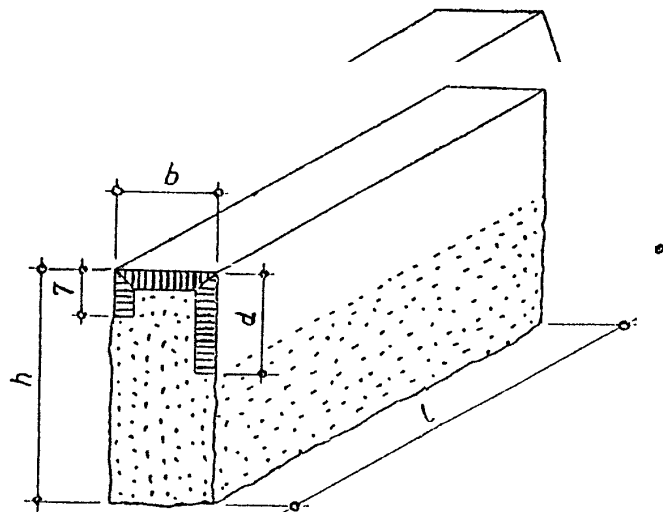
Kształt krawężników mostowych podano na rysunkach 3 i 4, a wymiary w tabelicy 3.

Kształt krawężników drogowych podano na rysunkach 5 i 6, a wymiary w tabelicy 4.

Rys. 1. Krawężnik uliczny odmiany UP, rodzaju A

Rys. 2. Krawężnik
UP, rodzaju B

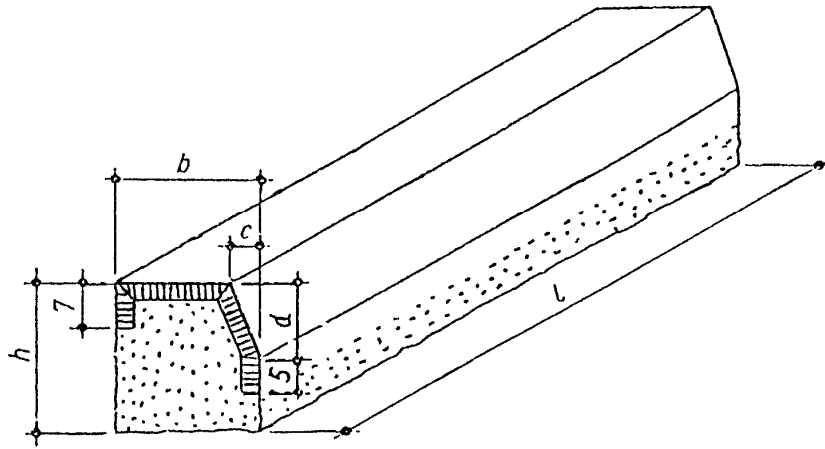
Tablica 2.
krawężników



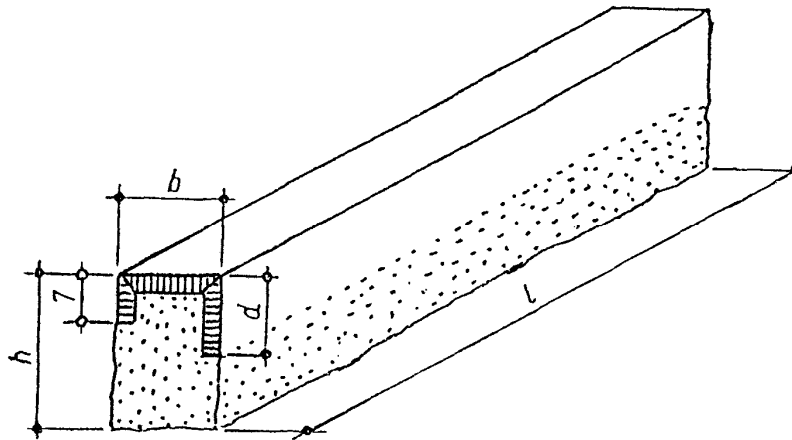
uliczny odmiany

Wymiary
ulicznych

Wymiar (w cm)	Rodzaj				Dopuszczalne odchyłki, cm	
	A		B			
h	35	25	35	25	± 2	
b	20	20	15	15	$\pm 0,3$	
c	4	4	-	-	$\pm 0,3$	
d	15	15	15	15	dla A: $\pm 0,2$	dla B: $\pm 2,0$
l	50		od 50 do 200		-	



Rys. 3. Krawężnik mostowy rodzaju A



Rys. 4. Krawężnik mostowy rodzaju B

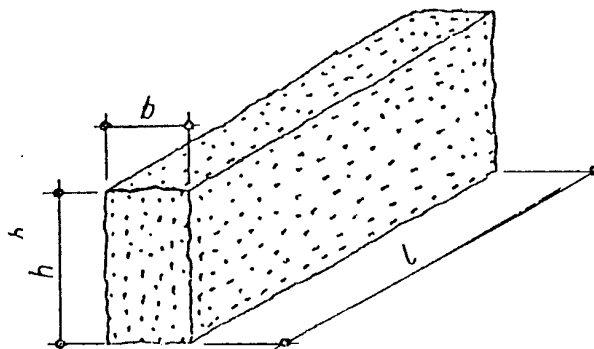
Tablica 3. Wymiary krawężników mostowych

Wymiar (w cm)	Rodzaj				Dopuszczalne odchyłki, cm	
	A		B			
h	23	18	23	18	± 2	
b	20	20	15	15	$\pm 0,3$	
c	4	4	-	-	$\pm 0,2$	
d	12	10	12	10	dla A: $\pm 0,2$	dla B: $\pm 2,0$
l	od 80 do 200				-	

Rys. 5. Krawężnik

Rys. 6. Krawężnik

Tablica 4. Wymiary drogowych



drogowy rodzaju A

drogowy rodzaju B

krawężników

Wymiar (w cm)	Rodzaj A i B	Dopuszczalne odchyłki, cm	
h	22	+ 3	- 2
b	11	dla A: ± 0,5	dla B: ± 1,5
l	od 40 do 120	-	

2.4.3. Wygląd zewnętrzny

W ocenie wyglądu zewnętrznego krawężników kamiennych - ulicznych, mostowych i drogowych, należy brać pod uwagę ustalenia normy BN-66/6775-01 [9].

2.5. Dopuszczalne wady i uszkodzenia

Dopuszczalne wady i uszkodzenia dla wszystkich typów krawężników kamiennych podaje tablica 5.

Tablica 5. Dopuszczalne wady i uszkodzenia

Rodzaj uszkodzeń	Typy krawężników				
	Uliczne		Mostowe	Drogowe	
	proste	łukowe		rodzaj „A”	rodzaj „B”
skrzywienie (wichrowatość powierzchni)	licowych	0,3 cm			0,5 cm
	bocznych	nie sprawdza się			
	stykowych		0,2 cm		0,3 cm

chni)	spodu	nie sprawdza się	
wady obróbki powierzchni (wglębienia i wypukłości)	licowych	dopuszcza się na długości 1 m danej powierzchni jedno wglębienie wielkości do 5 cm ² , nie głębsze niż 0,5 cm, nie wynikające z techniki wykonania faktury	
	bocznych	wglębienie do 1,5 cm dopuszcza się bez ograniczeń. Wypukłość poza lico pasa obrobionego na powierzchni przedniej (od strony jezdni) niedopuszczalne. Na powierzchni tylnej (od strony chodnika) dopuszcza się wypukłości poza lico pasa obrobionego do 3 cm	
	stykowych	w obrębie pasa dłutowanego wglębienia niedopuszczalne, pozostała część powierzchni nie podlega sprawdzeniu	
	spodu	nie sprawdza się	
szczyrby i uszkodzenia krawędzi i naroży	ilość w przeliczeniu na 1 m	3	5
	długość	0,5 cm	1 cm
	głębokość	0,3 cm	0,5 cm
odchyłki od kąta prostego	0,2 cm na długości powierzchni		0,3 cm na długości pow.
odchyłki w krzywiznie łuku	-	1,0 cm	-

nie sprawdza się

2.6. Przechowywanie krawężników

Krawężniki mogą być przechowywane na składowiskach otwartych, posegregowane wg typów, rodzajów, odmian i wielkości.

Krawężniki uliczne, mostowe i drogowe typu „A” należy układać na powierzchniach spodu, w szeregu na podkładkach drewnianych.

Dopuszcza się składowanie krawężników prostych w kilku warstwach, przy zastosowaniu drewnianych podkładek pomiędzy poszczególnymi warstwami, przy czym suma wysokości warstw nie powinna przekraczać 1,2 m.

Krawężnik drogowy rodzaju „B” dozwala się układać w stosy, bez przekładek drewnianych, przy czym wysokość stosów nie powinna przekraczać 1,4 m.

2.7. Materiały na podsypkę i do zapraw

2.7.1. Piasek

Piasek na podsypkę cementowo-piaskową powinien odpowiadać wymaganiom PN-B-06712 [4], a do zaprawy cementowo-piaskowej PN-B-06711 [3].

2.7.2. Cement

Cement stosowany do zaprawy cementowej i do podsypki cementowo-piaskowej powinien być cementem portlandzkim klasy nie niższej niż „32,5” odpowiadający wymaganiom PN-B-19701 [6].

2.7.3. Woda

Woda powinna być odmiany „1” i odpowiadać wymaganiom PN-B-32250 [7].

2.8. Materiały na ławy i masa zalewowa

Materiały na ławy i masa zalewowa powinny odpowiadać wymaganiom podanym w OST D-08.01.01 „Krawężniki betonowe” pkt 2.

3. SPRZĘT

3.1. Ogólne wymagania dotyczące sprzętu

Ogólne wymagania dotyczące sprzętu podano w OST D-M-00.00.00 „Wymagania ogólne” pkt 3.

3.2. Sprzęt do ustawiania krawężników

Roboty wykonuje się ręcznie przy zastosowaniu: betoniarek do wytwarzania zapraw oraz przygotowania podsypki cementowo-piaskowej, wibratorów płytowych do zagęszczania podsypki.

4. TRANSPORT

4.1. Ogólne wymagania dotyczące transportu

Ogólne wymagania dotyczące transportu podano w OST D-M-00.00.00 „Wymagania ogólne” pkt 4.

4.2. Transport krawężników

Krawężniki kamienne mogą być przewożone dowolnymi środkami transportowymi.

Krawężniki należy układać na podkładach drewnianych, rzędami, długością w kierunku jazdy środka transportowego.

Krawężnik uliczny i mostowy oraz krawężnik drogowy rodzaju „A” może być przewożony tylko w jednej warstwie.

W celu zabezpieczenia powierzchni obrobionych przed bezpośrednim stykiem, należy je do transportu zabezpieczyć przekładkami splecionymi ze słomy lub wełny drzewnej, przy czym grubość tych przekładek nie powinna być mniejsza niż 5 cm.

Krawężniki drogowe rodzaju „B” można przewozić bez dodatkowego zabezpieczenia, układać w dwu lub więcej warstwach, nie wyżej jednak jak do wysokości ścian bocznych środka transportowego.

4.3. Transport pozostałych materiałów

Transport cementu i kruszywo do wykonania ław i na podsypkę powinien odpowiadać wymaganiom wg OST D-08.01.01 „Krawężniki betonowe”.

5. WYKONANIE ROBÓT

5.1. Ogólne zasady wykonania robót

Ogólne zasady wykonania robót podano w OST D-M-00.00.00 „Wymagania ogólne” pkt 5.

5.2. Wykonanie koryta pod ławy

Koryto pod ławy należy wykonywać zgodnie z PN-B-06050 [2].

Wymiary wykopu powinny odpowiadać wymiarom ławy w planie z uwzględnieniem w szerokości dna wykopu konstrukcji szalunku.

Wskaźnik zagęszczenia dna wykonanego koryta pod ławę powinien wynosić co najmniej 0,97 według normalnej metody Proctora.

5.3. Wykonanie ław

Wykonanie ław powinno być zgodne z warunkami podanymi w OST D-08.01.01 „Krawężniki betonowe” pkt 5.

5.4. Ustawienie krawężników kamiennych

Ustawianie krawężników kamiennych i wypełnianie spoin powinno być zgodne z warunkami podanymi w OST D-08.01.01 „Krawężniki betonowe” pkt 5.

6. kontrola jakości robót

6.1. Ogólne zasady kontroli jakości robót

Ogólne zasady kontroli jakości robót podano w OST D-M-00.00.00 „Wymagania ogólne” pkt 6.

6.2. Badania przed przystąpieniem do robót

6.2.1. Badania krawężników

Przed przystąpieniem do robót Wykonawca powinien wykonać badania materiałów przeznaczonych do ustawienia krawężników kamiennych i przedstawić wyniki tych badań Inżynierowi do akceptacji.

6.2.1. Badania krawężników

Badania krawężników kamiennych obejmują:
sprawdzenie cech zewnętrznych,
badania laboratoryjne.

Sprawdzenie cech zewnętrznych obejmuje:
sprawdzenie kształtu, wymiarów i wyglądu zewnętrznego,
sprawdzenie wad i uszkodzeń.

Badanie laboratoryjne obejmuje:
badanie nasiąkliwości wodą,
badanie odporności na zamrażanie,
badanie wytrzymałości na ściskanie,
badanie ścieralności na tarczy Boehmego,
badanie wytrzymałości na uderzenie.

Sprawdzenie cech zewnętrznych należy przeprowadzać przy każdorazowym odbiorze partii krawężników. Badanie laboratoryjne należy przeprowadzać na polecenie Inżyniera na próbkach materiału kamiennego, z którego wykonano krawężniki, a w przypadkach spornych - na próbkach wyciętych z zakwestionowanych krawężników, zgodnie z wymaganiami tablicy 1.

W skład partii przeznaczonej do badań powinny wchodzić krawężniki jednakowego typu, klasy, rodzaju, odmiany i wielkości. Wielkość partii nie powinna przekraczać 400 sztuk.

W przypadku przedstawienia większej ilości krawężników, należy dostawę podzielić na partie składające się co najwyżej z 400 sztuk.

Pobieranie próbek materiału kamiennego należy przeprowadzać wg PN-B-06720 [5].

Sprawdzenie kształtu i wymiarów należy przeprowadzać poprzez oględziny zewnętrzne zgodnie z wymaganiami tablicy 2, 3 lub 4 oraz pomiar przy pomocy linii z podziałką milimetrową z dokładnością do 0,1 cm.

Sprawdzenie równości powierzchni obrobionych przewodzących należy przy pomocy linii metalowej, ustawionej wzdłuż krawędzi i po przekątnych sprawdzanej powierzchni oraz pomiar odchylenia z dokładnością do 0,1 cm, zgodnie z wymaganiami tablicy 2,3 lub 4.

Sprawdzenie krawędzi prostych przewodzących należy przy pomocy linii metalowej.

Sprawdzenie szczyb i uszkodzeń przewodzących należy poprzez oględziny zewnętrzne, policzenie ilości szczyb i uszkodzeń oraz pomiar ich wielkości z dokładnością do 0,1 cm, zgodnie z wymaganiami tablicy 5.

Sprawdzenie faktury powierzchni przewodzących się wizualnie przez porównanie z wzorem.

Ocenę wyników sprawdzenia cech zewnętrznych oraz ocenę wyników badań laboratoryjnych należy przeprowadzić wg BN-66/6775-01 [9].

6.2.2. Badania pozostałych materiałów

Badania pozostałych materiałów stosowanych przy ustawieniu krawężników kamiennych powinny obejmować wszystkie właściwości, które zostały określone w normach podanych dla odpowiednich materiałów wg pkt 2.

6.3. Badania w czasie robót

W czasie robót należy sprawdzać:

wykonanie koryta pod ławę,

wykonanie ławy,

ustawienie krawężników i wypełnienie spoin,

zgodnie z warunkami określonymi w OST D-08.01.01 „Krawężniki betonowe”.

7. OBIAR ROBÓT

7.1. Ogólne zasady obmiaru robót

Ogólne zasady obmiaru robót podano w OST D-M-00.00.00 „Wymagania ogólne” pkt 7.

7.2. Jednostka obmiarowa

Jednostką obmiarową jest m (metr) wykonanego krawężnika kamiennego.

8. ODBIÓR ROBÓT

8.1. Ogólne zasady odbioru robót

Ogólne zasady odbioru robót podano w OST D-M-00.00.00 „Wymagania ogólne” pkt 8.

Roboty uznaje się za wykonane zgodnie z dokumentacją projektową, SST i wymaganiami Inżyniera, jeżeli wszystkie pomiary i badania z zachowaniem tolerancji wg pkt 6 dały wyniki pozytywne.

8.2. Odbiór robót zanikających i ulegających zakryciu

Odbiorowi robót zanikających i ulegających zakryciu podlegają:

wykonanie koryta pod ławę,

wykonanie ławy,

wykonanie podsypki.

9. PODSTAWA PŁATNOŚCI

9.1. Ogólne ustalenia dotyczące podstawy płatności

Ogólne ustalenia dotyczące podstawy płatności podano w OST D-M-00.00.00 „Wymagania ogólne” pkt

9.

9.2. Cena jednostki obmiarowej

Cena wykonania 1 m krawężnika kamiennego obejmuje:

prace pomiarowe i roboty przygotowawcze,

dostarczenie materiałów na miejsce wbudowania,

wykonanie wykopu pod ławę,

ew, wykonanie szalunku,

wykonanie ławy,

ustawienie krawężników na podsypce,

wypełnienie spoin,

zasypanie zewnętrznej ściany krawężnika gruntem i ubicie,

przeprowadzenie badań i pomiarów wymaganych w specyfikacji technicznej.

10. przepisy związane

Normy

- | | | |
|----|------------|--|
| 1. | PN-B-01080 | Kamień dla budownictwa i drogownictwa. Klasyfikacja i zastosowanie |
| 2. | PN-B-06050 | Roboty ziemne budowlane |
| 3. | PN-B-06711 | Kruszywa mineralne. Piasek do zapraw budowlanych |
| 4. | PN-B-06712 | Kruszywa mineralne do betonu zwykłego |
| 5. | PN-B-06720 | Pobieranie próbek materiałów kamiennych |
| 6. | PN-B-19701 | Cement. Cement powszechnego użytku. Skład, wymagania i ocena zgodności |
| 7. | PN-B-32250 | Materiały budowlane. Woda do betonów i zapraw |

- | | | |
|----|---------------|---|
| 8. | BN-62/6716-04 | Kamień dla budownictwa i drogownictwa. Bloki surowe |
| 9. | BN-66/6775-01 | Elementy kamienne. Krawężniki uliczne, mostowe i drogowe. |

D - 08.01.02a USTAWIENIE KRAWĘŻNIKÓW KAMIENNYCH

1.1. Przedmiot SST

Przedmiotem niniejszej szczegółowej specyfikacji technicznej (SST) są wymagania dotyczące wykonania i odbioru robót związanych z ustawieniem krawężników kamiennych wraz z wykonaniem ław.

1.2. Zakres stosowania SST

(SST) powinna być stosowana jako dokument przetargowy i kontraktowy przy zlecaniu i realizacji robót na drogach, ulicach i placach.

1.3. Zakres robót objętych SST

Ustalenia zawarte w niniejszej specyfikacji dotyczą zasad prowadzenia robót związanych z wykonaniem i odbiorem ustawienia krawężników kamiennych typu ulicznego i typu drogowego (wtopionych) na ławach betonowych, tłuczniowych, żwirowych.

1.4. Określenia podstawowe

1.4.1. Krawężnik kamienny – element kamienny, długości większej od 30 cm, powszechnie stosowany jako obramowanie drogi, chodnika, ścieżki.

1.4.2. Powierzchnia z drobną fakturą – powierzchnia po obróbce pozwalającej na uzyskanie różnicy maksimum do 0,5 mm pomiędzy wypukłościami a wklęsłościami.

1.4.3. Powierzchnia z grubą fakturą - powierzchnia po obróbce pozwalającej na uzyskanie różnicy pomiędzy wypukłościami a wklęsłościami większej od 2 mm.

1.4.4. Wymiar nominalny – każdy wymiar krawężnika, według specyfikacji.

1.4.5. Powierzchnia ciosana – powierzchnia nieobrobiona, taka jak po rozłupaniu.

1.4.6. Obrabianie mechaniczne – wykończenie powierzchni z widocznymi śladami narzędzi, uzyskane z zastosowaniem obróbki mechanicznej.

1.4.7. Pozostałe określenia podstawowe są zgodne z obowiązującymi, odpowiednimi polskimi normami i z definicjami podanymi w OST D-M-00.00.00 „Wymagania ogólne” [1] pkt 1.4.

1.5. Ogólne wymagania dotyczące robót

Ogólne wymagania dotyczące robót podano w OST D-M-00.00.00 „Wymagania ogólne” [1] pkt 1.5.

2. MATERIAŁY

2.1. Ogólne wymagania dotyczące materiałów

Ogólne wymagania dotyczące materiałów, ich pozyskiwania i składowania, podano w OST D-M-00.00.00 „Wymagania ogólne” pkt 2.

2.2. Materiały do wykonania robót

2.2.1. Zgodność materiałów z dokumentacją projektową

Materiały do wykonania robót powinny być zgodne z ustaleniami dokumentacji projektowej lub SST.

2.2.2. Stosowane materiały

Przy ustawianiu krawężników na ławach można stosować następujące materiały:

krawężniki kamienne,
piasek na podsypkę i do zapraw,
cement do podsypki i do zapraw,
wodę,
materiały do wykonania ławy.

2.2.3. Krawężniki kamienne

2.2.3.1. Wymagania ogólne wobec krawężników

jeśli nie ustalono inaczej, krawężniki powinny być dostarczane o długości 1 m, w przypadku krawężników łukowych długość jest dłuższym wymiarem; minimalna długość krawężników łukowych powinna wynosić 50 cm, długość maksymalną określa producent; krawężniki łukowe powinny być identyfikowane za pośrednictwem promienia powierzchni pionowej; długość całkowitą kilku krawężników łukowych należy mierzyć bez uwzględnienia spoin na krawędziach wspólnych powierzchni widocznych; końce krawężników łukowych powinny być zaokrąglone, ostre krawędzie krawężników mogą mieć fazy o nominalnych wymiarach pionowych i poziomych nie przekraczających 2 mm; wymiary większych faz, zaokrąglonych naroży lub skosów, jeśli są stosowane, powinny być określone przez dostawcę lub zamawiającego, różnią się one kształtami krawężników, np. prostokątne, skośne, podcięte, z fazą, zaokrąglone itp. (przykłady w zał. 1),

rozdzielają się dwa typy krawężników (przykłady w zał. 2):

uliczne, do oddzielenia powierzchni znajdujących się na różnych poziomach (np. jezdni i chodnika),

drogowe (wtopione), do oddzielenia powierzchni znajdujących się na tym samym poziomie (np. jezdni i pobocza),
na powierzchni czołowej krawężników nie powinno być otworów montażowych,
rozdziela się różne klasy odnoszące się do określonych właściwości wyrobu, które ustala dokumentacja projektowa lub Inżynier.

2.2.3.2. Wymagania techniczne wobec krawężników

Wymagania techniczne stawiane krawężnikom kamiennym określa PN-EN 1343 [5] w sposób przedstawiony w tabelicy 1.

Tablica 1. Wymagania wobec krawężnika kamiennego, ustalone w PN-EN 1343 [5] (Uwaga: Klasy poszczególnych parametrów powinny być ustalone w dokumentacji projektowej lub przez Inżyniera)

Lp.	Cecha	Norma	Wymagania			
			Szerokość	Wysokość		
1	Dopuszczalne odchyłki, w mm a) całkowitej szerokości i wysokości pomiędzy dwoma powierzchniami ciosanymi pomiędzy powierzchnią obrabianą i ciosaną pomiędzy dwoma powierzchniami obrabianymi b) na skosach krawężników z fazą, w mm powierzchnie piłowane powierzchnie ciosane powierzchnie obrabiane c) powierzchni czołowych krawężników prostych, w mm prostoliniowość krawędzi równoległych do powierzchni górnej prostoliniowość krawędzi prostopadłych do powierzchni górnej, 3 mm od góry prostopadłość pomiędzy powierzchniami górną i czołową, gdy tworzą one kąt prosty nierówności górnej powierzchni prostopadłość pomiędzy powierzchnią górną i powierzchnią tylną d) promień krawężników łukowych z powierzchnią ciosaną lub obrabianą, w porównaniu z powierzchnią po obróbce mechanicznej e) nierówności (wypukłości i wklęsłości) powierzchni czołowej, w mm ciosanej z grubą fakturą z drobną fakturą	PN-EN 1343, zał. A [5]				
				Klasa 1	Klasa 2	
			± 10	± 30	± 20	
			± 5	± 30	± 20	
			± 3	± 10	± 10	
			Klasa 1		Klasa 2	
			± 5		± 2	
			± 15		± 15	
			± 5		± 5	
			ciosane		obrabiane	
± 6		± 3				
± 6		± 3				
± 10		± 7				
± 10		± 5				
wszystkie krawężniki ± 5						
2% wartości zadeklarowanej						
+ 10, - 15						
+ 5, - 10						
+ 3, - 3						
2	Odporność na zamrażanie/rozmarzanie, przy liczbie cykli 48, dla klasy 1 (W przypadkach szczególnych zastosowań – norma dopuszcza inne rodzaje badań)	PN-EN 12371 [6]	Odporne (≤ 20% zmiany wytrzymałości na zginanie)			
3	Wytrzymałość na zginanie, w MPa, powinna być zadeklarowana przez producenta, przy czym dla zastosowań na: obszarach ruchu pieszego i rowerowego obszarach dostępnych dla lekkich pojazdów i motocykli i sporadycznie dla samochodów; wjazd do garaży	PN-EN 12372 [7], PN-EN 1343, zał. B [5]	Zalecane minimalne obciążenie niszczące, w kN 3,5 6,0 9,0			

	terenach spacerowych, placach targowych, sporadycznie użytkowanych przez pojazdy dostawcze i pogotowia obszarach ruchu pieszego często używanych przez samochody ciężarowe drogach i ulicach, stacjach benzynowych		14,0 25,0
4	Wygląd	PN-EN 1343 [5]	1. Próbka odniesienia powinna pokazywać wygląd gotowego wyrobu oraz dawać przybliżone pojęcie w odniesieniu do barwy, wzoru użycia, struktury i wykończenia powierzchni 2. Nasiąkliwość (w % masy), badana wg PN-EN 13755 [9], powinna być zadeklarowana przez producenta (np. 0,5÷3,0%) 3. Opis petrograficzny, wg PN-EN 12407 [8], powinien być dostarczony przez producenta 4. Chemiczna obróbka powierzchni – stwierdzenie producenta/dostawcy czy wyrób był jej poddany i jaki był rodzaj obróbki

2.2.3.3. Przechowywanie krawężników

Krawężniki mogą być przechowywane na składowiskach otwartych, posegregowane wg typów, rodzajów, odmian i wielkości.

Krawężniki uliczne i drogowe typu „A” (patrz – zał. 2) należy układać na powierzchniach spodu, w szeregu, na podkładkach drewnianych.

Dopuszcza się składowanie krawężników prostych w kilku warstwach, przy zastosowaniu drewnianych podkładek pomiędzy poszczególnymi warstwami, przy czym suma wysokości warstw nie powinna przekraczać 1,2 m.

Krawężnik drogowy rodzaju „B” dozwala się układać w stosy, bez przekładek drewnianych, przy czym wysokość stosów nie powinna przekraczać 1,4 m.

2.2.4. Materiały na podsypkę i do zapraw

Jeśli dokumentacja projektowa lub SST nie ustala inaczej, to należy stosować następujące materiały:

a) na podsypkę piaskową

piasek naturalny wg PN-B-11113 [14], odpowiadający wymaganiom dla gatunku 2 lub 3, piasek łamany (0,075÷2) mm, mieszankę drobną granulowaną (0,075÷4) mm albo miał (0÷4) mm, odpowiadający wymaganiom PN-B-11112 [13],

b) na podsypkę cementowo-piaskową i do zapraw

mieszankę cementu i piasku: z piasku naturalnego spełniającego wymagania dla gatunku 1 wg PN-B-11113 [14], cementu 32,5 spełniającego wymagania PN-EN 197-1 [3] i wody odmiany 1 odpowiadającej wymaganiom PN-88/B-32250 [15].

Składowanie kruszywa, nie przeznaczonego do bezpośredniego wbudowania po dostarczeniu na budowę, powinno odbywać się na podłożu równym, utwardzonym i dobrze odwodnionym, przy zabezpieczeniu kruszywa przed zanieczyszczeniem i zmieszaniem z innymi materiałami kamiennymi.

Przechowywanie cementu powinno być zgodne z BN-88/6731-08 [16].

2.2.5. Materiały na ławy

Do wykonania ław pod krawężnik należy stosować, dla:

ławy betonowej – beton klasy C12/15 lub C8/10 wg PN-EN 206-1 [4], a tymczasowo B15 i B10 wg PN-88/B-06250 [10],

ławy żwirowej – żwir odpowiadający wymaganiom PN-B-11111 [12],

ławy tłuczniowej – tłuczeń odpowiadający wymaganiom PN-B-11112 [13].

2.2.6. Masa zalewowa w szczelinach ławy betonowej i spoinach krawężników

Masa zalewowa, do wypełniania szczelin dylatacyjnych, powinna odpowiadać wymaganiom OST D-05.03.04a [2].

3. SPRZĘT

3.1. Ogólne wymagania dotyczące sprzętu

Ogólne wymagania dotyczące sprzętu podano w OST D-M-00.00.00 „Wymagania ogólne” [1] pkt 3.

3.2. Sprzęt do wykonania robót

Roboty wykonuje się ręcznie przy zastosowaniu: betoniarek do wytwarzania betonu i zapraw oraz przygotowania podsypki cementowo-piaskowej, wibratorów płytowych, ubijaków ręcznych lub mechanicznych.

4. TRANSPORT

4.1. Ogólne wymagania dotyczące transportu

Ogólne wymagania dotyczące transportu podano w OST D-M-00.00.00 „Wymagania ogólne” [1] pkt 4.

4.2. Transport krawężników

Krawężniki kamienne mogą być przewożone dowolnymi środkami transportowymi. Krawężniki należy układać na podkładach drewnianych, rzędami, długością w kierunku jazdy środka transportowego.

Krawężnik uliczny oraz krawężnik drogowy rodzaju „A” (patrz zał. 2) może być przewożony tylko w jednej warstwie.

W celu zabezpieczenia powierzchni obrobionych przed bezpośrednim stykiem, należy je do transportu zabezpieczyć przekładkami splecionymi ze słomy lub wełny drzewnej, przy czym grubość tych przekładek nie powinna być mniejsza niż 5 cm.

Krawężniki drogowe rodzaju „B” można przewozić bez dodatkowego zabezpieczenia, układając w dwu lub więcej warstwach, nie wyżej jednak jak do wysokości ścian bocznych środka transportowego.

4.3. Transport pozostałych materiałów

Transport cementu powinien się odbywać w warunkach zgodnych z BN-88/6731-08 [16].

Kruszywa można przewozić dowolnym środkiem transportu, w warunkach zabezpieczających je przed zanieczyszczeniem i zmieszaniem z innymi materiałami. Podczas transportu kruszywa powinny być zabezpieczone przed wysypaniem, a kruszywo drobne – przed rozpyleniem.

Masę zalewową należy pakować w bębny blaszane lub beczki drewniane. Transport powinien odbywać się w warunkach zabezpieczających przed uszkodzeniem bębnow i beczek.

5. wykonanie robót

5.1. Ogólne zasady wykonania robót

Ogólne zasady wykonania robót podano w OST D-M-00.00.00 „Wymagania ogólne” [1] pkt 5.

5.2. Zasady wykonywania robót

Konstrukcja i sposób wykonania robót powinny być zgodne z dokumentacją projektową i SST. W przypadku braku wystarczających danych można korzystać z ustaleń podanych w niniejszej specyfikacji oraz z informacji podanych w załącznikach.

Podstawowe czynności przy wykonywaniu robót obejmują:

roboty przygotowawcze,
wykonanie ławy,
ustawienie krawężników,
wypełnienie spoin,
roboty wykończeniowe.

5.3. Roboty przygotowawcze

Przed przystąpieniem do robót należy, na podstawie dokumentacji projektowej, SST lub wskazań Inżyniera:

ustalić lokalizację robót,
ustalić dane niezbędne do szczegółowego wytyczenia robót oraz ustalenia danych wysokościowych,
usunąć przeszkody, np. słupki, pachołki, elementy dróg, ogrodzeń itd.
ustalić materiały niezbędne do wykonania robót,
określić kolejność, sposób i termin wykonania robót.

5.4. Wykonanie ławy

5.4.1. Koryto pod ławę

Wymiary wykopu, stanowiącego koryto pod ławę, powinny odpowiadać wymiarom ławy w planie z uwzględnieniem w szerokości dna wykopu ew. konstrukcji szalunku.

Wskaźnik zagęszczenia dna wykonanego koryta pod ławę powinien wynosić co najmniej 0,97 według

normalnej metody Proctora.

5.4.2. Ława żwirowa

Ławę żwirową o wysokości do 10 cm wykonuje się jednowarstwowo przez zasypanie koryta żwirem i zagęszczenie go, polewając wodą.

Ławy o wysokości powyżej 10 cm należy wykonywać dwuwarstwowo, starannie zagęszczając poszczególne warstwy.

5.4.3. Ława tłuczniowa

Ławę należy wykonywać przez zasypanie wykopu koryta tłuczniem.

Tłuczeń należy starannie ubić polewając wodą. Górną powierzchnię ławy tłuczniowej należy wyrównać kliniecem i ostatecznie zagęścić.

Przy grubości warstwy tłucznia w ławie wynoszącej powyżej 10 cm należy ławę wykonać dwuwarstwowo, starannie zagęszczając poszczególne warstwy.

5.4.4. Ława betonowa

Ławę betonową zwykłą w gruntach spoiowych wykonuje się bez szalowania, przy gruntach sypkich należy stosować szalowanie.

Ławę betonową z oporem wykonuje się w szalowaniu. Beton rozścielony w szalowaniu lub bezpośrednio w korycie powinien być wyrównywany warstwami. Betonowanie ław należy wykonywać zgodnie z wymaganiami PN-63/B-06251 [11], przy czym należy stosować co 50 m szczeliny dylatacyjne wypełnione bitumiczną masą zalewową.

Przykłady ław betonowych zwykłych i ław z oporem podaje załącznik 3.

5.5. Ustawienie krawężników kamiennych

5.5.1. Zasady ustawiania krawężników

Światło (odległość górnej powierzchni krawężnika od jezdni) powinno być zgodne z ustaleniami dokumentacji projektowej, a w przypadku braku takich ustaleń powinno wynosić od 10 do 12 cm, a w przypadkach wyjątkowych (np. ze względu na „wyrobinie” ścieku) może być zmniejszone do 6 cm lub zwiększone do 16 cm.

Zewnętrzna ściana krawężnika od strony chodnika powinna być po ustawieniu krawężnika obsypana piaskiem, żwirem, tłuczniem lub miejscowym gruntem przepuszczalnym, starannie ubitym.

5.5.2. Ustawienie krawężników na ławie żwirowej lub tłuczniowej

Ustawianie krawężników na ławie żwirowej i tłuczniowej powinno być wykonywane na podsypce z piasku o grubości warstwy od 3 do 5 cm po zagęszczeniu.

5.5.3. Ustawienie krawężników na ławie betonowej

Ustawianie krawężników na ławie betonowej wykonuje się na podsypce z piasku lub na podsypce cementowo-piaskowej o grubości 3 do 5 cm po zagęszczeniu.

5.5.4. Wypełnianie spoin

Spoiny krawężników nie powinny przekraczać szerokości 1 cm. Spoiny należy wypełnić żwirem, piaskiem lub zaprawą cementowo-piaskową, przygotowaną w stosunku 1:2. Zalewanie spoin krawężników zaprawą cementowo-piaskową stosuje się wyłącznie do krawężników ustawionych na ławie betonowej.

Spoiny krawężników przed zalaniem zaprawą należy oczyścić i zmyć wodą. Dla zabezpieczenia przed wpływami temperatury krawężniki ustawione na podsypce cementowo-piaskowej i o spoinach zalanych zaprawą należy zalewać co 50 m bitumiczną masą zalewową nad szczeliną dylatacyjną ławy.

5.6. Roboty wykończeniowe

Roboty wykończeniowe powinny być zgodne z dokumentacją projektową i SST. Do robót wykończeniowych należą prace związane z dostosowaniem wykonanych robót do istniejących warunków terenowych, takie jak: odtworzenie elementów czasowo usuniętych, roboty porządkujące otoczenie terenu robót.

6. KONTROLA JAKOŚCI ROBÓT

6.1. Ogólne zasady kontroli jakości robót

Ogólne zasady kontroli jakości robót podano w OST D-M-00.00.00 „Wymagania ogólne” [1] pkt 6.

6.2. Badania przed przystąpieniem do robót

Przed przystąpieniem do robót Wykonawca powinien:

uzyskać wymagane dokumenty, dopuszczające wyroby budowlane do obrotu i powszechnego stosowania (certyfikaty zgodności, deklaracje zgodności, ew. badania materiałów wykonane przez dostawców itp.), ew. wykonać własne badania właściwości materiałów przeznaczonych do wykonania robót, określone w pkt 2 (tablicy 1),

sprawdzić cechy zewnętrzne krawężników.

Wszystkie dokumenty oraz wyniki badań Wykonawca przedstawia Inżynierowi do akceptacji.

Sprawdzenie wyglądu zewnętrznego krawężników należy przeprowadzić na podstawie oględzin elementu przez pomiar i ocenę uszkodzeń występujących na powierzchniach i krawędziach elementu zgodnie z wymaganiami

tablicy 1 i ustaleniami PN-EN 1343 [5].

Badania pozostałych materiałów stosowanych przy ustawianiu krawężników kamiennych powinny obejmować właściwości, określone w normach podanych dla odpowiednich materiałów w pkt 2.

6.3. Badania w czasie robót

6.3.1. Sprawdzenie koryta pod ławę

Należy sprawdzać wymiary koryta oraz zagęszczenie podłoża na dnie wykopu.

Tolerancja dla szerokości wykopu wynosi ± 2 cm. Zagęszczenie podłoża powinno być zgodne z pkt

5.4.1.

6.3.2. Sprawdzenie ław

Przy wykonywaniu ław, badaniu podlegają:

- a) zgodność profilu podłużnego górnej powierzchni ław z dokumentacją projektową.

Profil podłużny górnej powierzchni ławy powinien być zgodny z projektowaną niweletą. Dopuszczalne odchylenia mogą wynosić ± 1 cm na każde 100 m ławy,

- b) wymiary ław.

Wymiary ław należy sprawdzić w dwóch dowolnie wybranych punktach na każde 100 m ławy.

Tolerancje wymiarów wynoszą:

- dla wysokości $\pm 10\%$ wysokości projektowanej,

- dla szerokości $\pm 10\%$ szerokości projektowanej,

- c) równość górnej powierzchni ław.

Równość górnej powierzchni ławy sprawdza się przez przyłożenie w dwóch punktach, na każde 100 m ławy, trzymetrowej łaty. Prześwit pomiędzy górną powierzchnią ławy i przyłożoną łatą nie może przekraczać 1 cm,

- d) zagęszczenie ław z kruszyw.

Zagęszczenie ław bada się w dwóch przekrojach na każde 100 m. Ławy ze żwiru lub piasku nie mogą wykazywać śladu urządzenia zagęszczającego.

Ławy z tłucznia, badane próbą wyjęcia poszczególnych ziarn tłucznia, nie powinny pozwalać na wyjęcie ziarna z ławy,

- e) odchylenie linii ław od projektowanego kierunku.

Dopuszczalne odchylenie linii ław od projektowanego kierunku nie może przekraczać ± 2 cm na każde 100 m wykonanej ławy.

6.3.3. Sprawdzenie ustawienia krawężników

Przy ustawianiu krawężników należy sprawdzać:

dopuszczalne odchylenia linii krawężników w poziomie od linii projektowanej, które wynosi ± 1 cm na każde 100 m ustawionego krawężnika,

dopuszczalne odchylenie niwelety górnej płaszczyzny krawężnika od niwelety projektowanej, które wynosi ± 1 cm na każde 100 m ustawionego krawężnika,

równość górnej powierzchni krawężników, sprawdzane przez przyłożenie w dwóch punktach na każde 100 m krawężnika, trzymetrowej łaty, przy czym prześwit pomiędzy górną powierzchnią krawężnika i przyłożoną łatą nie może przekraczać 1 cm,

dokładność wypełnienia spoin bada się co 10 metrów. Spoiny muszą być wypełnione całkowicie na pełną głębokość.

7. OBMIAR ROBÓT

7.1. Ogólne zasady obmiaru robót

Ogólne zasady obmiaru robót podano w OST D-M-00.00.00 „Wymagania ogólne” [1] pkt 7.

7.2. Jednostka obmiarowa

Jednostką obmiarową jest m (metr) ustawionego krawężnika.

8. ODBIÓR ROBÓT

8.1. Ogólne zasady odbioru robót

Ogólne zasady odbioru robót podano w OST D-M-00.00.00 „Wymagania ogólne” [1] pkt 8.

Roboty uznaje się za wykonane zgodnie z dokumentacją projektową, SST i wymaganiami

Inżyniera, jeżeli wszystkie pomiary i badania z zachowaniem tolerancji wg pkt 6 dały wyniki pozytywne.

8.2. Odbiór robót zanikających i ulegających zakryciu

Odbiorowi robót zanikających i ulegających zakryciu podlegają:

- wykonanie koryta pod ławę,

- wykonanie ławy,

- wykonanie podsypki.

Odbiór tych robót powinien być zgodny z wymaganiami pktu 8.2 OST

D-M-00.00.00

„Wymagania ogólne” [1] oraz niniejszej SST.

9. PODSTAWA PŁATNOŚCI

9.1. Ogólne ustalenia dotyczące podstawy płatności

Ogólne ustalenia dotyczące podstawy płatności podano w OST D-M-00.00.00 „Wymagania ogólne”

[1] pkt 9.

9.2. Cena jednostki obmiarowej

Cena ustawienia 1 m krawężnika obejmuje:

prace pomiarowe i roboty przygotowawcze,
oznakowanie robót,
przygotowanie podłoża,
dostarczenie materiałów i sprzętu,
wykonanie koryta pod ławę,
wykonanie ławy z ewentualnym wykonaniem szalunku i zalaniem szczelin dylatacyjnych,
wykonanie podsypki,
ustawienie krawężników z wypełnieniem spoin i zalaniem szczelin według wymagań dokumentacji projektowej, SST i specyfikacji technicznej,
przeprowadzenie pomiarów i badań wymaganych w specyfikacji technicznej,
odwiezienie sprzętu.

9.3. Sposób rozliczenia robót tymczasowych i prac towarzyszących

Cena wykonania robót określonych niniejszą SST obejmuje:

roboty tymczasowe, które są potrzebne do wykonania robót podstawowych, ale nie są przekazywane Zamawiającemu i są usuwane po wykonaniu robót podstawowych,
prace towarzyszące, które są niezbędne do wykonania robót podstawowych, niezaliczane do robót tymczasowych, jak geodezyjne wytyczenie robót itd.

10. przepisy związane

10.1. Ogólne specyfikacje techniczne (OST)

1. D-M-00.00.00 Wymagania ogólne
2. D-05.03.04a Wypełnianie szczelin w nawierzchni z betonu cementowego

10.2. Normy

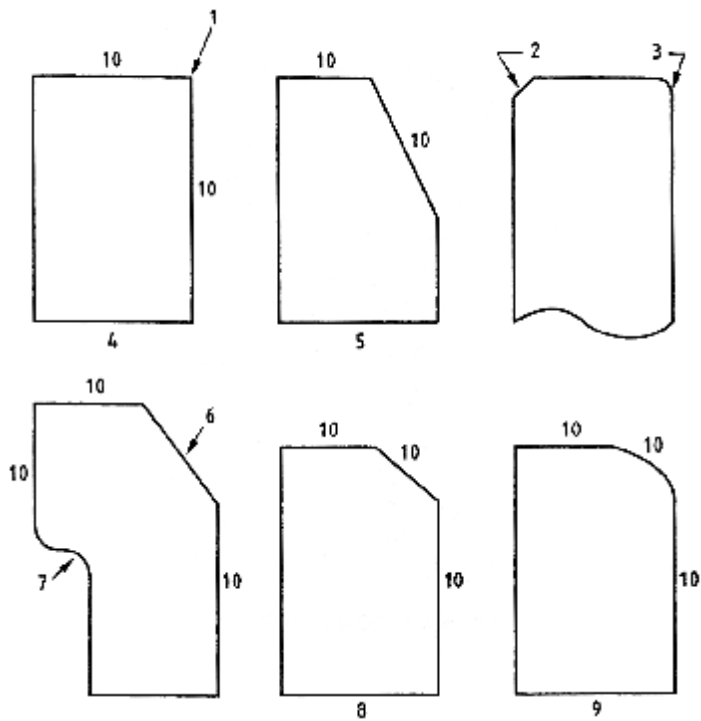
3. PN-EN 197-1:2002 Cement. Część 1: Skład, wymagania i kryteria zgodności dotyczące cementu powszechnego użytku
4. PN-EN 206-1:2003 Beton. Część 1: Wymagania, właściwości, produkcja i zgodność
5. PN-EN 1343:2003 Krawężniki z kamienia naturalnego do zewnętrznych nawierzchni drogowych. Wymagania i metody badań
6. PN-EN 12371:2002 Metody badań kamienia naturalnego – Oznaczenie mrozoodporności
7. PN-EN 12372:2001 Metody badań kamienia naturalnego – Oznaczenie wytrzymałości na zginanie pod działaniem siły skupionej
8. PN-EN 12407:2001 Metody badań kamienia naturalnego – Badania petrograficzne
9. PN-EN 13755:2002 Metody badań kamienia naturalnego – Oznaczenie nasiąkliwości przy ciśnieniu atmosferycznym
10. PN-88/B-06250 Beton zwykły
11. PN-63/B-06251 Roboty betonowe i żelbetowe
12. PN-B-11111:1996 Kruszywa mineralne. Kruszywa naturalne do nawierzchni drogowych. Żwir i mieszanka
13. PN-B-11112:1996 Kruszywa mineralne. Kruszywo łamane do nawierzchni drogowych
14. PN-B-11113:1996 Kruszywa mineralne. Kruszywa naturalne do nawierzchni drogowych. Piasek
15. PN-88/B-32250 Materiały budowlane. Woda do betonów i zapraw
16. BN-88/6731-08 Cement. Transport i przechowywanie

10.3. Inne dokumenty

17. Katalog szczegółów drogowych ulic, placów i parków miejskich, Centrum Techniki Budownictwa Komunalnego, Warszawa 1987

ZAŁĄCZNIKI
ZAŁĄCZNIK 1

PRZYKŁADY KSZTAŁTÓW KRAWĘŻNIKÓW KAMIENNYCH (wg [5])



Legenda:

W takim narożniku może być faza lub zaokrąglenie

Faza

Zaokrąglenie

Krawężnik prostokątny

Krawężnik skośny

Krawężnik z fazą lub skosem

Krawężnik podcięty

Krawężnik z fazą lub skośny

Krawężnik zaokrąglony

Powierzchnia czołowa

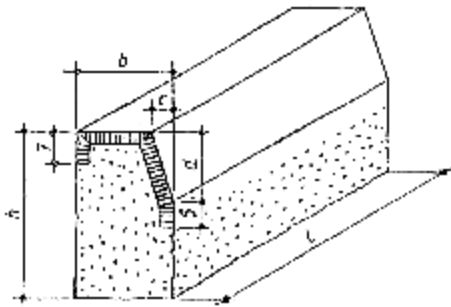
ZAŁĄCZNIK 2

PRZYKŁADY KRAWĘŻNIKÓW KAMIENNYCH TYPU ULICZNEGO

I DROGOWEGO

(wg BN-66/6775-01 Elementy kamienne. Krawężniki uliczne, mostowe i drogowe)

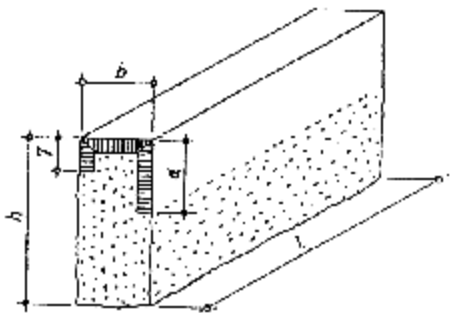
a) Krawężniki typu ulicznego



Wymiary krawężników ulicznych

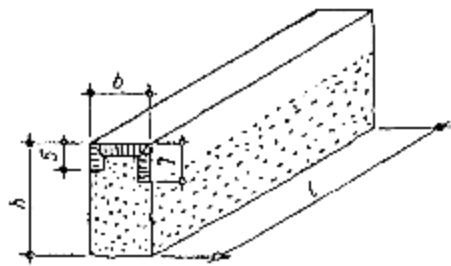
Wymiar (w cm)	Rodzaj			
	A		B	
h	35	25	35	25
b	20	20	15	15
c	4	4	-	-
d	15	15	15	15
l	50		od 50 do 200	

Krawężnik uliczny rodzaju A



Krawężnik uliczny rodzaju B

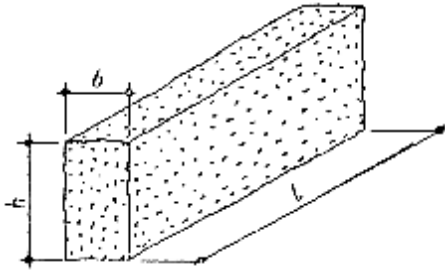
b) Krawężniki typu drogowego



Wymiary krawężników drogowych

Wymiar (cm)	Rodzaj A i B
h	22
b	11
l	od 40 do 120

Krawężnik drogowy rodzaju A



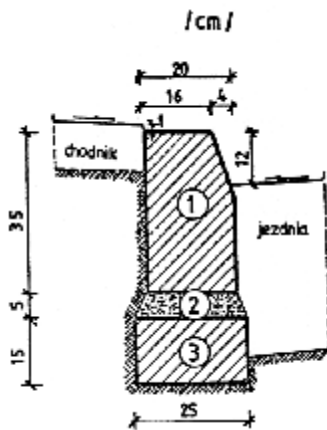
Krawężnik drogowy rodzaju B

ZALĄCZNIK 3

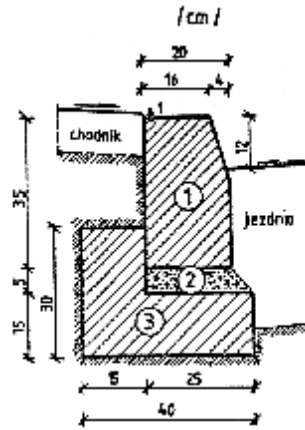
PRZYKŁADY USTAWIENIA KRAWĘŻNIKÓW KAMIENNYCH NA ŁAWACH (wg [13])

a) Krawężnik typu ulicznego 20 x 35 cm na ławie betonowej zwykłej

b) Krawężnik typu ulicznego 20 x 35 cm na ławie betonowej z oporem



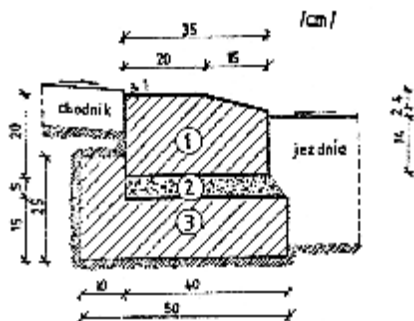
1. krawężnik 20 x 35 x 50 ÷ 200 cm
2. podsypka cem.-piaskowa 1:4
3. ława z betonu B10



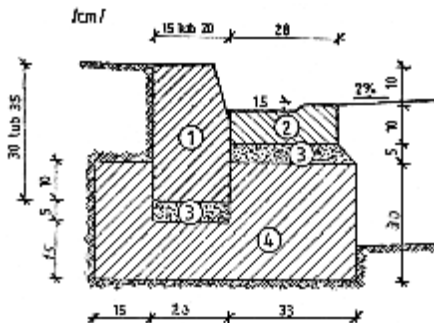
1. krawężnik 20 x 35 x 50 ÷ 200 cm
2. podsypka cem.-piaskowa 1:4
3. ława z betonu B10

c) Krawężnik typu ulicznego 20 x 35 cm ułożony na płask (np. przy wjeździe na chodnik, do bramy)

d) Krawężnik typu ulicznego, ze ściekiem betonowym, na ławie betonowej



1. krawężnik, typ uliczny kamienny
20 x 35 x 50 ÷ 200 cm
2. podsypka cem.-piaskowa 1:4
3. ława z betonu B10



1. krawężnik, typ uliczny
15(20) x 30(35) x 200 cm
2. ściek betonowy
3. podsypka cem.-piaskowa 1:4
4. ława z betonu B10

D - 08.02.03 CHODNIK Z PŁYT KAMIENNYCH

1. WSTĘP

1.1. Przedmiot SST

Przedmiotem niniejszej specyfikacji technicznej (SST) są wymagania dotyczące wykonania i odbioru robót związanych z wykonaniem chodnika z płyt kamiennych.

1.2. Zakres stosowania SST

Zaleca się wykorzystanie SST przy zlecaniu robót na drogach miejskich i gminnych.

1.3. Zakres robót objętych SST

Ustalenia zawarte w niniejszej specyfikacji dotyczą zasad prowadzenia robót związanych z wykonaniem chodnika z płyt kamiennych.

1.4. Określenia podstawowe

1.4.1. Płyty chodnikowe kamienne - elementy płytowe z kamienia naturalnego obcięte do określonych wymiarów i kształtu oraz mające odpowiednią fakturę powierzchni, przeznaczone do budowy chodnika dla pieszych.

1.4.2. Pozostałe określenia podstawowe są zgodne z obowiązującymi, odpowiednimi polskimi normami i z definicjami i z definicjami podanymi w OST D-M-00.00.00 „Wymagania ogólne” pkt 1.4.

1.5. Ogólne wymagania dotyczące robót

Ogólne wymagania dotyczące robót podano w OST D-M-00.00.00 „Wymagania ogólne” pkt 1.5.

2. MATERIAŁY

2.1. Ogólne wymagania dotyczące materiałów

Ogólne wymagania dotyczące materiałów, ich pozyskiwania i składowania, podano w OST D-M-00.00.00 „Wymagania ogólne” pkt 2.

2.2. Płyty chodnikowe kamienne

2.2.1. Rodzaje materiału kamiennego do wytwarzania płyt

Płyty chodnikowe kamienne mogą być wykonywane z granitu, sjenitu, piaskowca lub z innych materiałów kamiennych ustalonych w dokumentacji projektowej i SST.

W zależności od sposobu obróbki powierzchni licowej (wierzchniej) faktura płyt może być: lupana, piłowana lub groszkowana.

Płyty powinny odpowiadać wymaganiom BN-86/6747-06 [7].

Cechy fizykomechaniczne płyt chodnikowych kamiennych podaje tablica 1.

Dopuszczalne wady płyt chodnikowych kamiennych podaje tablica 2.

Tablica 1. Cechy fizyko mechaniczne płyt chodnikowych kamiennych wg BN-86/6747-06[7]

Lp.	Cechy	Płyty kamienne z		
		granitu	sjenitu	piaskowca
1	Wytrzymałość na ściskanie w stanie nasycenia wodą, MPa, nie mniej niż	100	100	51
2	Wytrzymałość na ściskanie po badaniu mrozoodporności, MPa, nie mniej niż	80	80	45
3	Ścieralność na tarczy Boehmego w stanie nasycenia wodą, cm, nie więcej niż	0,75	0,75	1,0
4	Nasiąkliwość wodą, %, nie więcej niż	0,5	0,5	5,0
5	Odporność na zamrażanie, w cyklach, nie więcej niż	25	25	25
6	Odporność na niszczące działanie atmosfery przemysłowej w środowisku o zawartości SO ₂ , w mg/m ³	od 10 do 200		od 0,5 do 10

Tablica 2. Dopuszczalne wady płyt chodnikowych kamiennych wg BN-86/6747-06 [7]

Lp.	Nazwa wady	Faktura płyty		
		łupana	piłowana	groszkowana
1	Skrzywienie wchrowatość powierzchni licowej, mm	3	1,5	2
2	Odchyłki kątowe powierzchni bocznych (stykowych), mm/m	± 3	± 2	± 2
3	Dopuszczalne zmiany materiałowe wg BN-84/6716-03 [5] p. 3.1 jak dla gatunków bloków z płyt surowych	III	III	III
4	Występowanie rdzawych plam	dopuszcza się na powierzchni do 20% powierzchni płyty		
5	Szczerby na krawędziach ograniczających powierzchnię licową – – liczba na każde 100 cm długości krawędzi płyty z: a) granitu i sjenitu b) piaskowca – – długość, mm, dla płyty z: a) granitu i sjenitu b) piaskowca – – głębokość, mm, dla płyty z: a) granitu i sjenitu b) piaskowca		4 5 6 8 3 4	

2.2.2. Składowanie płyt

Płyty kamienne powinny być składowane na podłożu wyrównanym i odwodnionym. Płyty powinny być posegregowane według rodzajów, odmian, typów i wymiarów. Płyty prostokątne powinny być ustawione na jednym z dłuższych boków, powierzchniami obrobionymi do siebie. Płyty należy ustawiać na podkładkach drewnianych i zabezpieczyć krawędzie przed uszkodzeniem przekładkami.

2.3. Piasek

Piasek na podsypkę i do wypełnienia spoin powinien odpowiadać wymaganiom PN-B-06712 [2].
Piasek do zaprawy cementowo-piaskowej powinien odpowiadać wymaganiom PN-B-06711 [1].

2.4. Cement

Cement do zaprawy cementowo-piaskowej powinien być cementem portlandzkim klasy „32,5” i odpowiadać wymaganiom PN-B-19701 [3].

Przechowywanie cementu powinno być zgodne z BN-88/6731-08 [6].

2.5. Woda

Woda powinna być odmiany „I” i odpowiadać wymaganiom PN-B-32250 [4].

3. SPRZĘT

3.1. Ogólne wymagania dotyczące sprzętu

Ogólne wymagania dotyczące sprzętu podano w OST D-M-00.00.00 „Wymagania ogólne” pkt 3.

3.2. Sprzęt do wykonania chodnika

Wykonawca przystępujący do wykonania chodnika z płyt kamiennych powinien wykazać się możliwością korzystania z następującego sprzętu:

- – betoniarek do wytwarzania zapraw,
- – wibratorów płytowych, ubijaków ręcznych lub mechanicznych,
- – drobnego sprzętu pomocniczego.

4. TRANSPORT

4.1. Ogólne wymagania dotyczące transportu

Ogólne wymagania dotyczące transportu podano w OST D-M-00.00.00 „Wymagania ogólne” pkt 4.

4.2. Transport płyt chodnikowych kamiennych

Płyty mogą być przewożone dowolnymi środkami transportowymi.

Płyty powinny być zabezpieczone przed przemieszczeniem się i uszkodzeniami w czasie transportu.

4.3. Transport pozostałych materiałów

Transport pozostałych materiałów, stosowanych do wykonania chodników z płyt kamiennych, podano w OST D-08.01.01 „Krawężniki betonowe” pkt 4.3.

5. WYKONANIE ROBÓT

5.1. Ogólne zasady wykonania robót

Ogólne zasady wykonania robót podano w OST D-M-00.00.00 „Wymagania ogólne” pkt 5.

5.2. Koryto pod chodnik

Koryto wykonane w podłożu powinno być wyprofilowane zgodnie z projektowanymi spadkami podłużnymi i poprzecznymi chodnika oraz zgodnie z wymaganiami podanymi w OST D-04.01.01 „Koryto wraz z profilowaniem i zagęszczeniem podłoża”. Wskaźnik zagęszczenia koryta nie może być mniejszy od 0,97 według normalnej metody Proctora.

5.3. Podsypka

Podsypka może być wykonana ze średnio- lub gruboziarnistego piasku lub z piasku zmieszanego z cementem w proporcji i o grubości określonej w dokumentacji projektowej lub SST.

Podsypka powinna być zwilżona wodą, zagęszczona i wyprofilowana.

5.4. Warstwa odsączająca

Warunki wykonania warstwy odsączającej podano w OST D-08.02.01 „Chodnik z płyt betonowych chodnikowych”.

5.5. Układanie chodnika z płyt kamiennych

Płyty należy układać zgodnie ze wzorem podanym w dokumentacji projektowej, SST lub określonym przez Inżyniera. Pochylenie poprzeczne nie powinno być większe od 1 do 2%, a w przypadkach uzasadnionych, zaakceptowanych przez Inżyniera, do 3%.

Płyty przy krawężnikach ustawionych wzdłuż jezdni należy układać w taki sposób, aby ich górna krawędź znajdowała się do 2 cm powyżej górnej krawędzi krawężnika.

Obrzeże może wystawać ponad poziom chodnika na wysokość od 2 do 5 cm, znajdować się na poziomie chodnika lub 1 do 2 cm niżej dla zapewnienia odwodnienia chodnika.

Płyty na łukach o promieniu do 30 m powinny być układane w odcinkach prostych, łączących się przy użyciu trójkątów lub trapezów wykonanych z płyt odpowiednio dociętych.

Płyty na łukach o promieniu ponad 30 m należy tak układać, aby spoiny rozszerzały się wachlarzowo. Płyty mogą też być przycinane.

Przy urządzeniach naziemnych uzbrojenia podziemnego płyty odpowiednio docięte należy układać w jednym poziomie, regulując wysokość urządzeń naziemnych do poziomu chodnika.

Płyty chodnikowe przy urządzeniach naziemnych uzbrojenia podziemnego należy zalać zaprawą cementowo-piaskową.

5.6. Spoiny

Szerokość spoin powinna wynosić:

- - na odcinkach prostych do 0,8 cm,
- - na łukach do 3 cm.

Spoiny pomiędzy płytami, po ich oczyszczeniu, powinny być zamulone piaskiem na pełną grubość płyty lub wypełnione zaprawą cementowo-piaskową.

5.7. Pielęgnacja chodnika

Chodnik o spoinach wypełnionych piaskiem można oddać do użytku bezpośrednio po jego wykonaniu

Chodnik o spoinach wypełnionych zaprawą cementowo-piaskową, po jego wykonaniu, należy pokryć warstwą wilgotnego piasku o grubości od 1,0 do 1,5 cm i utrzymywać go w stanie wilgotnym w ciągu 10 dni.

6. KONTROLA JAKOŚCI ROBÓT

6.1. Ogólne zasady kontroli jakości robót

Ogólne zasady kontroli jakości robót podano w OST D-M-00.00.00 „Wymagania ogólne” pkt 6.

6.2. Badania przed przystąpieniem do robót

Przed przystąpieniem do robót Wykonawca powinien przedstawić Inżynierowi do akceptacji wyniki badań materiałów przeznaczonych do budowy chodnika z płyt kamiennych:

- a) a) zaświadczenie producenta płyt kamiennych o wykonanych badaniach laboratoryjnych w zakresie cech zewnętrznych płyt oraz o badaniach laboratoryjnych cech fizyko mechanicznych, wg punktu 2.2,
- b) b) przeprowadzone przez Wykonawcę sprawdzenie cech zewnętrznych przy każdorazowym odbiorze dostarczonej partii płyt: kształtu, wymiarów, wyglądu zewnętrznego, wad i uszkodzeń płyt wg punktu 2.2,
- c) c) badania właściwości piasku, cementu i wody określone w normach podanych w punktach od 2.3 do 2.5.

6.3. Badania w czasie robót

W czasie robót należy wykonywać następujące badania kontrolne:

- a) a) sprawdzenie wykonania koryta wg punktu 5.2, przy czym dopuszczalne tolerancje wynoszą dla:
 - - głębokości koryta
 - o szerokości do 3 m: ± 1 cm,
 - o szerokości powyżej 3 m: ± 2 cm,
 - - szerokości koryta: ± 5 cm,
- b) b) sprawdzenie podsypki w zakresie grubości i wymaganych spadków poprzecznych i podłużnych i porównaniu z dokumentacją projektową i punktem 5.3,
- c) c) sprawdzenie warstwy odsączającej, jeśli jest przewidziana w dokumentacji projektowej, wg wymagań zawartych w OST D-04.02.01 „Warstwy odsączające i odcinające”,
- d) d) sprawdzenie ułożenia płyt wg wymagań punktu 5.5, zdejmując na każde 200 m² chodnika 2 płyty w dowolnym miejscu, sprawdzając układ płyt i mierząc grubość podsypki; dopuszczalne odchylenia w grubości podsypki nie mogą przekraczać ± 1 cm,
- e) e) sprawdzenie prawidłowości wypełnienia spoin wg punktu 5.6 przez ich wydłubanie na długości 10 m, w trzech dowolnych miejscach na każde 200 m² chodnika i zmierzenie ich szerokości oraz wypełnienia.

6.4. Sprawdzenie cech geometrycznych chodnika

6.4.1. Sprawdzenie równości chodnika

Równość nawierzchni sprawdza się co najmniej raz na każde 300 do 500 m² ułożonego chodnika i w miejscach wątpliwych, jednak nie rzadziej niż co 50 m. Dopuszczalny prześwit pod łąką 4 m nie powinien przekraczać 0,8 cm.

6.4.2. Sprawdzenie profilu podłużnego

Profil podłużny chodnika sprawdza się za pomocą niwelacji, nie rzadziej niż co 100 m i w punktach charakterystycznych

Odchylenia od projektowanej niwelety chodnika w punktach załamania niwelety nie mogą przekraczać ± 3 cm.

6.4.3. Sprawdzenie przekroju poprzecznego

Profil poprzeczny chodnika sprawdza się za pomocą szablonu z poziomą, co najmniej raz na każde 300 do 500 m² i w miejscach wątpliwych, jednak nie rzadziej niż co 50 m. Dopuszczalne odchylenia od przyjętego profilu mogą wynosić $\pm 0,3\%$.

6.4.4. Sprawdzenie równoległości spoin

Równoległość spoin sprawdza się za pomocą dwóch sznurów napiętych wzdłuż spoin i przymiaru z podziałką milimetrową. Dopuszczalne odchylenie wynosi ± 1 cm.

7. OBMIAR ROBÓT

7.1. Ogólne zasady obmiaru robót

Ogólne zasady obmiaru robót podano w OST D-M-00.00.00 „Wymagania ogólne” pkt 7.

7.2. Jednostka obmiarowa

Jednostką obmiarową jest m² (metr kwadratowy) wykonanego chodnika z płyt kamiennych.

8. ODBIÓR ROBÓT

Ogólne zasady odbioru robót podano w OST D-M-00.00.00 „Wymagania ogólne” pkt 8.

Roboty uznaje się za wykonane zgodnie z dokumentacją projektową, SST i wymaganiami Inżyniera, jeżeli wszystkie pomiary i badania z zachowaniem tolerancji wg pkt 6 dały wyniki pozytywne.

9. PODSTAWA PŁATNOŚCI

9.1. Ogólne ustalenia dotyczące podstawy płatności

Ogólne ustalenia dotyczące podstawy płatności podano w OST D-M-00.00.00 „Wymagania ogólne” pkt 9.

9.2. Cena jednostki obmiarowej

Cena wykonania 1 m² chodnika z płyt kamiennych obejmuje:

- – prace pomiarowe i roboty przygotowawcze,
- – dostarczenie materiałów na miejsce wbudowania,
- – wykonanie koryta,
- – rozścielenie podsypki piaskowej lub cementowo-piaskowej wraz z jej przygotowaniem, ew. wykonanie warstwy odsączającej,
- – ułożenie chodnika z płyt kamiennych,
- – wypełnienie spoin piaskiem lub zaprawą cementowo-piaskową,
- – pielęgnację chodnika przez posypanie piaskiem i polewanie wodą,
- – przeprowadzenie badań i pomiarów wymaganych w specyfikacji technicznej.

10. PRZEPISY ZWIĄZANE

10.1. Normy

1. PN-B-06711 Kruszywo mineralne. Piasek do betonów i zapraw
2. PN-B-06712 Kruszywa mineralne do betonu zwykłego
3. PN-B-19701 Cement. Cement powszechnego użytku. Skład, wymagania i ocena zgodności

4. PN-B-32250 Materiały budowlane. Woda do betonów i zapraw
5. BN-84/6716-03 Materiały kamienne. Bloki, formaki i płyty surowe
6. BN-88/6731-08 Cement. Transport i przechowywanie
7. BN-86/6747-06 Elementy płytowe z kamienia naturalnego. Płyty posadzkowe zewnętrzne i wewnętrzne

10.2. Inne dokumenty

Nie występują.

D - 08.02.07 CHODNIK Z KOSTKI KAMIENNEJ

1. WSTĘP

1.1. Przedmiot SST

Przedmiotem niniejszej specyfikacji technicznej (SST) są wymagania dotyczące wykonania i odbioru robót związanych z wykonaniem chodnika z kostki kamiennej.

1.2. Zakres stosowania SST

Zaleca się wykorzystanie SST przy zlecaniu robót na drogach miejskich i gminnych.

1.3. Zakres robót objętych SST

Ustalenia zawarte w niniejszej specyfikacji dotyczą zasad prowadzenia robót związanych z wykonaniem chodnika z kostki kamiennej nieregularnej.

1.4. Określenia podstawowe

Określenia podstawowe są zgodne z obowiązującymi, odpowiednimi polskimi normami i z definicjami i z definicjami podanymi w OST D-M-00.00.00 „Wymagania ogólne” pkt 1.4.

1.5. Ogólne wymagania dotyczące robót

Ogólne wymagania dotyczące robót podano w OST D-M-00.00.00 „Wymagania ogólne” pkt 1.5.

2. MATERIAŁY

2.1. Ogólne wymagania dotyczące materiałów

Ogólne wymagania dotyczące materiałów, ich pozyskiwania i składowania, podano w OST D-M-00.00.00 „Wymagania ogólne” pkt 2.

2.2. Kostka kamienna

Do wykonania chodnika można stosować kostkę kamienną nieregularną według PN-B-11100 [8].

W zależności od jakości surowca skalnego użytego do wyrobu kostki, rozróżnia się dwie klasy kostki: klasę I, klasę II.

W zależności od dokładności wykonania rozróżnia się trzy gatunki kostki:

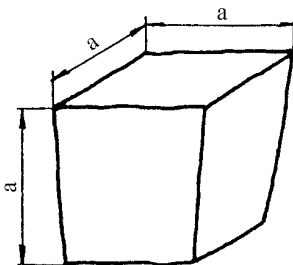
- – gatunek 1,
- – gatunek 2,
- – gatunek 3.

W zależności od wymiaru zasadniczego (wysokość kostki), rozróżnia się następujące wielkości kostki nieregularnej - 5, 6, 8 i 10 (cm).

2.3. Kostka kamienna - wymagania techniczne

2.3.1. Kształt i wymiary

Kostka nieregularna powinna mieć kształt zbliżony do prostopadłościanu. Kształt kostki nieregularnej przedstawia rysunek 1.



Rysunek 1. Kształt kostki nieregularnej

Wymagania dotyczące wymiarów kostki nieregularnej przedstawia tablica 1.

Tablica 1. Wymiary kostki nieregularnej oraz dopuszczalne odchyłki

Wyszczególnienie	Wielkość (cm)				Dopuszczalne odchyłki dla gatunku (cm)		
	5	6	8	10	1	2	3
Wymiar a	5	6	8	10	± 1,0	± 1,0	± 1,0
Stosunek pola powierzchni dolnej (stopki) do górnej (czoła) nie mniejszy niż	-	-	-	-	0,7	0,6	0,5
Nierówności powierzchni górnej (czoła), nie większe niż	-	-	-	-	± 0,4	± 0,6	± 0,8
Wypukłość powierzchni bocznej nie większa niż	-	-	-	-	0,6	0,6	0,8
Odchyłki od kąta prostego krawędzi powierzchni górnej (czoła), w stopniach, nie większe niż	-	-	-	-	± 6	± 8	± 10
Odchylenie od równoległości płaszczyzny powierzchni dolnej w stosunku do górnej, w stopniach, nie większe niż	-	-	-	-	± 6	± 8	± 10

Dopuszcza się uszkodzenie jednego naroża powierzchni górnej kostki o głębokości nie większej niż 0,6 cm.

Kostka może mieć uszkodzenia krawędzi powierzchni czołowej o długości nie większej niż pół wymiaru wysokości (a), natomiast łączna ich długość nie powinna przekraczać wielkości wymiaru wysokości kostki (a).

2.3.2. Cechy fizyczne i wytrzymałościowe kostki kamiennej

Surowcem do wyrobu kostki kamiennej są skały magmowe, osadowe i przeobrażone. Wymagane cechy fizyczne i wytrzymałościowe przedstawia tablica 2.

Tablica 2. Wymagane cechy fizyczne i wytrzymałościowe dla kostki kamiennej

Lp.	Cechy fizyczne i wytrzymałościowe	Klasa		Badania według
		I	II	
1	Wytrzymałość na ściskanie w stanie powietrzno-suchym, w MPa, nie mniej niż	160	120	PN-B-04110 [3]
2	Ścieralność na tarczy Boehmego, w centymetrach, nie więcej niż	0,2	0,4	PN-B-04111 [4]
3	Wytrzymałość na uderzenie (zwięzłość), liczba uderzeń, nie mniej	12	8	PN-B-04115 [5]

	niż			
4	Nasiąkliwość wodą, w %, nie więcej niż	0,5	1,0	PN-B-04101 [1]
5	Odporność na zamrażanie	nie bada się	całkowita	PN-B-04102 [2]

2.3.3. Składowanie kostki

Kostkę nieregularną można składować w pryzmach. Wysokość pryzm nie powinna przekraczać 1 m.

2.4. Piasek

Piasek na podsypkę i do wypełnienia spoin powinien odpowiadać wymaganiom PN-B-06712 [7]. Do zamulania spoin piaskiem zaleca się stosowanie piasku zawierającego 5% gliny.

Piasek do zaprawy cementowo-piaskowej powinien odpowiadać wymaganiom PN-B-06711 [6].

2.5. Cement

Cement stosowany do podsypki i wypełnienia spoin powinien być cementem portlandzkim klasy „32,5”, odpowiadający wymaganiom PN-B-19701 [9].

Przechowywanie cementu powinno być zgodne z BN-88/6731-08 [11].

2.6. Woda

Woda powinna być odmiany „1” i odpowiadać wymaganiom PN-B-32250 [10].

3. SPRZĘT

3.1. Ogólne wymagania dotyczące sprzętu

Ogólne wymagania dotyczące sprzętu podano w OST D-M-00.00.00 „Wymagania ogólne” pkt 3.

3.2. Sprzęt do wykonania chodnika

Wykonawca przystępujący do wykonania chodnika z kostki kamiennej powinien wykazać się możliwością korzystania z następującego sprzętu:

- – betoniarek do wytworzenia zapraw i podsypki cementowo-piaskowej,
- – ubijaków ręcznych lub mechanicznych,
- – wibratorów płytowych,
- – drobnego sprzętu pomocniczego.

4. TRANSPORT

4.1. Ogólne wymagania dotyczące transportu

Ogólne wymagania dotyczące transportu podano w OST D-M-00.00.00 „Wymagania ogólne” pkt 4.

4.2. Transport kostki kamiennej

Kostki drogowe można przewozić dowolnymi środkami transportowymi. Kostkę nieregularną przewozi się luźno usypaną.

4.3. Transport pozostałych materiałów

Piasek można przewozić dowolnym środkiem transportowym w warunkach zabezpieczających go przed zanieczyszczeniem i zmieszaniem z innymi materiałami.

Transport cementu powinien się odbywać w warunkach zgodnych z BN-88/6731-08 [11].

5. WYKONANIE ROBÓT

5.1. Ogólne zasady wykonania robót

Ogólne zasady wykonania robót podano w OST D-M-00.00.00 „Wymagania ogólne” pkt 5.

5.2. Koryto pod chodnik

Koryto wykonane w podłożu powinno być wyprofilowane zgodnie z projektowanymi spadkami podłużnymi i poprzecznymi chodnika oraz zgodnie z wymaganiami podanymi w OST D-04.01.01 „Koryto wraz z profilowaniem i zagęszczeniem podłoża”.

Wskaźnik zagęszczenia podłoża w korycie nie może być mniejszy od 0,97 według normalnej metody Proctora.

5.3. Warstwa odsączająca

Warunki wykonania warstwy odsączającej podano w OST D-08.02.01 „Chodniki z płyt chodnikowych betonowych”.

5.4. Podsypka

Można stosować następujące rodzaje podsypki:

- - podsypkę cementowo-żwirową,
- - podsypkę cementowo-piaskową,
- - podsypkę żwirową lub piaskową.

Rodzaj i grubość podsypki powinien być zgodny z dokumentacją projektową, SST lub wskazaniami Inżyniera.

Podsypka powinna być zagęszczona w stanie wilgotności optymalnej i wyprofilowana.

5.5. Układanie chodnika z kostki kamiennej

Kostkę można układać w różne desenie:

- - desień rzędowy prosty,
- - desień rzędowy ukośny,
- - desień łukowy.

Desień chodnika z kostki kamiennej nieregularnej powinien być dostosowany do wielkości kostki. Przy różnych wymiarach kostki zaleca się układanie jej w formie desienia łukowego, który poza tym nie wymaga przycinania kostek przy krawężnikach.

Szerokość spoin między kostkami nie powinna przekraczać 12 mm. Spoiny w sąsiednich rzędach powinny się mijać co najmniej o 1/4 szerokości kostki.

Kostkę na podsypce cementowo-piaskowej można układać bez środków ochronnych przed mrozem, jeżeli temperatura otoczenia jest +5° C lub wyższa. Jeżeli w ciągu dnia temperatura utrzymuje się w granicach od 0 do +5° C, a w nocy spodziewane są przymrozki, kostkę należy zabezpieczyć przez nakrycie materiałem o złym przewodniku ciepła.

Kostka powinna być po ułożeniu dobrze ubita. Kostki pęknięte powinny być wymienione na całe.

5.6. Wypełnienie spoin

Wypełnienie spoin powinno być wykonane po ubiciu kostki. Stosuje się następujące rodzaje wypełniania spoin:

- - zaprawą cementowo-piaskową,
- - piaskiem.

Wypełnienie spoin zaprawą cementowo-piaskową należy stosować, gdy kostka nieregularna układana jest na podsypce cementowo-piaskowej. Wypełnienie spoin piaskiem dozwolone jest przy nawierzchniach z kostki nieregularnej układanej na podsypce żwirowej lub piaskowej.

Przed rozpoczęciem zalewania kostka powinna być oczyszczona i dobrze zwilżona wodą z dodatkiem 1% cementu w stosunku objętościowym.

Głębokość wypełnienia spoin zaprawą cementowo-piaskową nie powinna być mniejsza niż 5 cm.

5.7. Pielęgnacja chodnika

Chodnik z kostki o spoinach wypełnionych zaprawą cementowo-piaskową po ich wykonaniu, należy pokryć warstwą wilgotnego piasku o grubości 1 do 1,5 cm i utrzymywać w stanie wilgotnym przez 7 do 10 dni.

Chodnik z kostki o spoinach wypełnionych piaskiem można oddać do użytku zaraz po ich wykonaniu.

6. KONTROLA JAKOŚCI ROBÓT

6.1. Ogólne zasady kontroli jakości robót

Ogólne zasady kontroli jakości robót podano w OST D-M-00.00.00 „Wymagania ogólne” pkt 6.

6.2. Badania przed przystąpieniem do robót

Przed przystąpieniem do robót Wykonawca powinien wykonać badania materiałów przeznaczonych do budowy chodnika z kostki kamiennej i przedstawić wyniki tych badań Inżynierowi do akceptacji. Badania powinny obejmować:

- a) a) badania kostek kamiennych, które należy przeprowadzić zgodnie z wymaganiami podanymi w PN-B-11100 [8],

- b) badania właściwości piasku, cementu i wody określone w normach podanych w punktach od 2.4 do 2.6 niniejszej OST.

6.3. Badania w czasie robót

W czasie robót należy wykonywać następujące badania kontrolne:

- a) sprawdzenie wykonania koryta wg pkt 5.2, przy czym dopuszczalne tolerancje wynoszą dla:
- - głębokości koryta:
 - - o szerokości do 3 m: ± 1 cm,
 - - o szerokości powyżej 3 m: ± 2 cm,
 - - szerokości koryta: ± 5 cm.
- b) sprawdzenie warstwy odsączającej, jeśli jest przewidziana w dokumentacji projektowej, wg wymagań zawartych w OST D-04.02.01 „Warstwy odsączające i odcinające”,
- c) sprawdzenie podsypki w zakresie grubości i wymaganych spadków poprzecznych i podłużnych i porównaniu z dokumentacją projektową,
- d) sprawdzenie ułożenia chodnika z kostki kamiennej wg pkt 5.5,
- e) sprawdzenie wypełnienia spoin wg pkt 5.6 w trzech dowolnych miejscach na każde 200 m² chodnika i zmierzenie ich szerokości oraz wypełnienia.

6.4. Sprawdzenie cech geometrycznych chodnika

6.4.1. Sprawdzenie równości chodnika

Równość chodnika sprawdza się co najmniej raz na każde 300 do 500 m² ułożonego chodnika i w miejscach wątpliwych, jednak nie rzadziej niż co 100 m. Prześwit pomiędzy nawierzchnią chodnika i przyłożoną trzymetrową łatą nie powinien przekraczać 1,0 cm.

6.4.2. Sprawdzenie profilu podłużnego

Sprawdzenie profilu podłużnego przeprowadzać należy za pomocą niwelacji, biorąc pod uwagę punkty charakterystyczne, jednak nie rzadziej niż co 100 m.

Odchylenia od projektowanej niwelety chodnika w punktach załamania niwelety nie mogą przekraczać ± 3 cm.

6.4.3. Sprawdzenie profilu poprzecznego

Sprawdzenie profilu poprzecznego dokonywać należy szablonem z poziomą, co najmniej raz na każde 150 do 300 m² chodnika i w miejscach wątpliwych, jednak nie rzadziej niż co 50 m. Dopuszczalne odchylenia od przyjętego profilu wynoszą $\pm 0,3\%$.

7. OBMIAR ROBÓT

7.1. Ogólne zasady obmiaru robót

Ogólne zasady obmiaru robót podano w OST D-M-00.00.00 „Wymagania ogólne” pkt 7.

7.2. Jednostka obmiarowa

Jednostką obmiarową jest m² (metr kwadratowy) wykonanego chodnika z kostki kamiennej.

8. ODBIÓR ROBÓT

Ogólne zasady odbioru robót podano w OST D-M-00.00.00 „Wymagania ogólne” pkt 8.

Roboty uznaje się za wykonane zgodnie z dokumentacją projektową, SST i wymaganiami Inżyniera, jeżeli wszystkie pomiary i badania z zachowaniem tolerancji wg pkt 6 dały wyniki pozytywne.

9. PODSTAWA PŁATNOŚCI

9.1. Ogólne ustalenia dotyczące podstawy płatności

Ogólne ustalenia dotyczące podstawy płatności podano w OST D-M-00.00.00 „Wymagania ogólne” pkt 9.

9.2. Cena jednostki obmiarowej

Cena wykonania 1 m² chodnika z kostki kamiennej obejmuje:

- - prace pomiarowe i roboty przygotowawcze,
- - dostarczenie materiałów na miejsce wbudowania,

- - wykonanie koryta,
- - ew. wykonanie warstwy odsączającej,
- - przygotowanie i rozścielenie podsypki piaskowej lub cementowo-piaskowej wraz z zagęszczeniem,
- - ułożenie chodnika z kostki kamiennej z wypełnieniem spoin piaskiem lub zaprawą cementowo-piaskową,
- - pielęgnację chodnika,
- - przeprowadzenie badań i pomiarów wymaganych w specyfikacji technicznej.

10. PRZEPISY ZWIĄZANE

10.1. Normy

- | | | |
|-----|---------------|--|
| 1. | PN-B-04101 | Materiały kamienne. Oznaczanie nasiąkliwości wodą |
| 2. | PN-B-04102 | Materiały kamienne. Oznaczanie mrozoodporności metodą bezpośrednią |
| 3. | PN-B-04110 | Materiały kamienne. Oznaczanie wytrzymałości na ściskanie |
| 4. | PN-B-04111 | Materiały kamienne. Oznaczanie ścieralności na tarczy Boehmego |
| 5. | PN-B-04115 | Materiały kamienne. Oznaczanie wytrzymałości kamienia na uderzenia (zwięzłość) |
| 6. | PN-B-06711 | Kruszywa mineralne. Piasek do zapraw budowlanych |
| 7. | PN-B-06712 | Kruszywa mineralne do betonu zwykłego |
| 8. | PN-B-11100 | Materiały kamienne. Kostka drogowa |
| 9. | PN-B-19701 | Cement. Cement powszechnego użytku. Skład, wymagania i ocena zgodności |
| 10. | PN-B-32250 | Materiały budowlane. Woda do betonów i zapraw |
| 11. | BN-88/6731-08 | Cement. Transport i przechowywanie. |

10.2. Inne dokumenty

Nie występują.

D - 08.04.01 WJAZDY I WYJAZDY Z BRAM

1. WSTĘP

1.1. Przedmiot SST

1.1. Przedmiot SST

Przedmiotem niniejszej szczegółowej specyfikacji technicznej (SST) są wymagania dotyczące wykonania i odbioru robót związanych z wykonaniem wjazdów i wyjazdów z bram.

1.2. Zakres stosowania SST

Szczegółowa specyfikacja techniczna (SST) stanowi dokument przetargowy i kontraktowy przy zleceniu i realizacji robót na drogach krajowych i wojewódzkich.

Zaleca się wykorzystanie SST przy zleceniu robót na drogach miejskich i gminnych.

1.3. Zakres robót objętych SST

Ustalenia zawarte w niniejszej specyfikacji dotyczą zasad prowadzenia robót związanych z wykonaniem wjazdów i wyjazdów z bram, o nawierzchni:

- z kostki brukowej betonowej,

1.4. Określenia podstawowe

1.4.1. Wjazdy i wyjazdy z bram - miejsca dostępu do ulicy, przystosowane do ruchu pojazdów wjeżdżających lub wyjeżdżających z bram.

1.4.2. Pozostałe określenia podstawowe są zgodne z obowiązującymi, odpowiednimi polskimi normami i z definicjami podanymi w SST D-M-00.00.00 „Wymagania ogólne” pkt 1.4.

1.5. Ogólne wymagania dotyczące robót

Ogólne wymagania dotyczące robót podano w SST D-M-00.00.00 „Wymagania ogólne” pkt 1.5.

2. MATERIAŁY

2.1. Ogólne wymagania dotyczące materiałów

Ogólne wymagania dotyczące materiałów, ich pozyskiwania i składowania, podano w SST D-M-00.00.00 „Wymagania ogólne” pkt 2.

2.2. Rodzaje materiałów

Materiałami stosowanymi do wykonania nawierzchni wjazdów i wyjazdów z bram są:

- kostka betonowa,

- piasek,
 - woda,
- 2.3. Wymagania dla materiałów

2.3.1. Kostka betonowa

Kostka brukowa kamienna powinna odpowiadać wymaganiom podanym w SST D-05.03.01 „Nawierzchnia z kostki brukowej betonowej”.

Do wykonywania nawierzchni wjazdów i wyjazdów powinna być stosowana kostka o wysokości 80 mm.

2.3.2. Piasek

Piasek na podsypkę cementowo-piaskową powinien odpowiadać wymaganiom PN-B-06712 [4]. [6]. Inny materiał można stosować pod warunkiem akceptacji Inżyniera.

2.3.3. Woda

Woda powinna być odmiany „1” i odpowiadać wymaganiom PN-B-32250 [10].

2.4. Składowanie materiałów

Warunki składowania materiałów przewidzianych do wykonania nawierzchni wjazdów i wyjazdów podano w poszczególnych SST, wymienionych w pkt 5.

3. SPRZĘT

3.1. Ogólne wymagania dotyczące sprzętu

Ogólne wymagania dotyczące sprzętu podano w SST D-M-00.00.00 „Wymagania ogólne” pkt 3.

3.2. Sprzęt do wykonania wjazdów i wyjazdów

Do wykonania wjazdów i wyjazdów stosowany jest sprzęt wymieniony w SST dla poszczególnych rodzajów nawierzchni według pkt 5.

4. TRANSPORT

4.1. Ogólne wymagania dotyczące transportu

Ogólne wymagania dotyczące transportu podano w SST D-M-00.00.00 „Wymagania ogólne” pkt 4.

4.2. Transport materiałów

Wymagania dotyczące transportu materiałów użytych do budowy nawierzchni wjazdów i wyjazdów zawarte są w SST wymienionych w pkt 5.

5. WYKONANIE ROBÓT

5.1. Ogólne zasady wykonania robót

Ogólne zasady wykonania robót podano w SST D-M-00.00.00 „Wymagania ogólne” pkt 5.

5.2. Wykonanie koryta

Wykonanie koryta pod nawierzchnię wjazdów i wyjazdów powinno być zgodne z wymaganiami określonymi w SST D-04.01.01 „Koryto wraz z profilowaniem i zagęszczeniem podłoża”.

Wykop pod ławę obramowania wjazdu i wyjazdu powinien być wykonany zgodnie z PN-B-06050 [1].

5.3. Wykonanie warstwy odsączającej

Jeżeli w dokumentacji projektowej przewidziano wykonanie warstwy odsączającej lub odcinającej to wykonanie tej warstwy powinno być zgodne z wymaganiami określonymi w SST D-04.02.01 „Warstwy odsączające i odcinające”.

5.4. Wykonanie obramowania

Obramowanie nawierzchni wjazdów i wyjazdów wykonuje się najczęściej przy zastosowaniu krawężników betonowych lub kamiennych. Jeżeli w dokumentacji projektowej nie przewidziano inaczej, to obramowanie nawierzchni wjazdów i wyjazdów należy wykonać zgodnie z SST D-08.01.01 „Krawężniki betonowe”

5.5. Wykonanie podbudowy

W zależności od rodzaju podbudowy przyjętej w dokumentacji projektowej, wykonanie podbudowy powinno być zgodne z odpowiednią SST:

- podbudowa z kruszywa naturalnego, wg SST D-04.04.01,

5.6. Wykonanie nawierzchni

Nawierzchnię wjazdów i wyjazdów należy wykonywać zgodnie z wymaganiami zawartymi w odpowiednich ogólnych specyfikacjach technicznych.

Nawierzchnia z kostki brukowej betonowej, wg SST D-05.03.05 „Nawierzchnia z kostki brukowej betonowej”.

6. KONTROLA JAKOŚCI ROBÓT

6.1. Ogólne zasady kontroli jakości robót

Ogólne zasady kontroli jakości robót podano w SST D-M-00.00.00 „Wymagania ogólne” pkt 6.

6.2. Badania przed przystąpieniem do robót

Przed przystąpieniem do robót Wykonawca powinien wykonać badania materiałów przeznaczonych do wykonania wjazdów lub wyjazdów i przedstawić wyniki tych badań Inżynierowi do akceptacji.

6.3. Badania w czasie robót

W czasie prowadzenia robót Wykonawca powinien sprawdzać prawidłowość wykonania:

- koryta i podłoża,
- warstwy odsączającej,
- obramowania nawierzchni,
- podbudowy,
- nawierzchni.

Zakres i częstotliwość badań, wymagania oraz dopuszczalne tolerancje zawarte są w odpowiednich SST wymienionych w pkt 5.

7. OBMIAR ROBÓT

7.1. Ogólne zasady obmiaru robót

Ogólne zasady obmiaru robót podano w SST D-M-00.00.00 „Wymagania ogólne” pkt 7.

7.2. Jednostka obmiarowa

Jednostką obmiarową jest m² (metr kwadratowy) wykonanego wjazdu lub wyjazdu z bram.

8. ODBIÓR ROBÓT

8.1. Ogólne zasady odbioru robót

Ogólne zasady odbioru robót podano w SST D-M-00.00.00 „Wymagania ogólne” pkt 8.

Roboty uznaje się za wykonane zgodnie z dokumentacją projektową, SST i wymaganiami Inżyniera, jeżeli wszystkie pomiary i badania z zachowaniem tolerancji wg pkt 6 dały wyniki pozytywne.

8.2. Odbiór robót zanikających i ulegających zakryciu

Odbiorowi robót zanikających i ulegających zakryciu podlegają:

- wykonane koryta,
- wykonana warstwa odsączająca,
- wykonane obramowanie,
- wykonana podbudowa.

9. PODSTAWA PŁATNOŚCI

9.1. Ogólne ustalenia dotyczące podstawy płatności

Ogólne ustalenia dotyczące podstawy płatności podano w SST D-M-00.00.00 „Wymagania ogólne” pkt

9.

9.2. Cena jednostki obmiarowej

Cena wykonania 1 m² wjazdu lub wyjazdu obejmuje:

- prace pomiarowe i roboty przygotowawcze,
- przygotowanie koryta i podłoża,
- wykonanie warstwy odsączającej,
- wykonanie obramowania nawierzchni,
- wykonanie podbudowy,
- wykonanie nawierzchni łącznie z pielęgnacją,
- przeprowadzenie badań i pomiarów wymaganych w specyfikacji technicznej.

10. PRZEPISY ZWIĄZANE

Normy

- | | | |
|----|------------|---|
| 1. | PN-B-06050 | Roboty ziemne budowlane |
| 2. | PN-B-06250 | Beton zwykły |
| 3. | PN-B-06711 | Kruszywa mineralne. Piaski do zapraw budowlanych |
| 4. | PN-B-06712 | Kruszywa mineralne do betonu |
| 5. | PN-B-11100 | Materiały kamienne. Kostka drogowa |
| 6. | PN-B-11111 | Kruszywa mineralne. Kruszywa naturalne do nawierzchni drogowych. Żwir i mieszanka |

D - 08.05.00 ŚCIEKI

D-08.05.01 ŚCIEKI Z PREFABRYKOWANYCH ELEMENTÓW BETONOWYCH

1.1. Przedmiot SST

Przedmiotem niniejszej szczegółowej specyfikacji technicznej (SST) są wymagania dotyczące wykonania i odbioru robót związanych z wykonaniem ścieków z prefabrykowanych elementów betonowych.

1.2. Zakres stosowania SST

(SST) stosowanej jako dokument przetargowy i kontraktowy przy zlecaniu i realizacji robót na drogach krajowych i wojewódzkich.

Zaleca się wykorzystanie SST przy zlecaniu robót na drogach miejskich i gminnych.

1.3. Zakres robót objętych SST

Ustalenia zawarte w niniejszej specyfikacji dotyczą zasad prowadzenia robót związanych z wykonaniem: ścieków ulicznych przykrawężnikowych, ścieków ulicznych międzyjezdniowych, ścieków terenowych.

1.4. Określenia podstawowe

1.4.1. Ściek przykrawężnikowy - element konstrukcji jezdni służący do odprowadzenia wód opadowych z nawierzchni jezdni i chodników do projektowanych odbiorników (np. kanalizacji deszczowej).

1.4.2. Ściek międzyjezdniowy - element konstrukcji jezdni służący do odprowadzenia wód opadowych z nawierzchni, na których zastosowano przeciwne spadki poprzeczne, np. w rejonie zatok, placów itp.

1.4.3. Ściek terenowy - element zlokalizowany poza jezdnią lub chodnikiem służący do odprowadzenia wód opadowych z nawierzchni jezdni, chodników oraz przyległego terenu do odbiorników sztucznych lub naturalnych.

1.4.4. Pozostałe określenia podstawowe są zgodne z obowiązującymi, odpowiednimi polskimi normami i z definicjami podanymi w OST D-M-00.00.00 „Wymagania ogólne” pkt 1.4.

1.5. Ogólne wymagania dotyczące robót

Ogólne wymagania dotyczące robót podano w OST D-M-00.00.00 „Wymagania ogólne” pkt 1.5.

2. MATERIAŁY

2.1. Ogólne wymagania dotyczące materiałów

Ogólne wymagania dotyczące materiałów, ich pozyskiwania i składowania, podano w OST D-M-00.00.00 „Wymagania ogólne” pkt 2.

2.2. Krawężniki

Krawężniki powinny odpowiadać wymaganiom BN-80/6775-03/01 [9] i BN-80/6775-03/04 [10].

2.3. Beton na ławę

Beton na ławę pod krawężnik i ściek powinien odpowiadać wymaganiom PN-B-06250 [2]. Jeżeli dokumentacja projektowa nie stanowi inaczej, powinien to być beton klasy B-15 lub B-10.

2.4. Kruszywo do betonu

Kruszywo do betonu powinno odpowiadać wymaganiom PN-B-06712 [4].

Kruszywo należy przechowywać w warunkach zabezpieczających je przed zanieczyszczeniem, zmieszaniem z kruszywami innych asortymentów, gatunków i marek.

2.5. Cement

Cement do betonu powinien być cementem portlandzkim, odpowiadającym wymaganiom PN-B-19701 [5].

Cement do zaprawy cementowej i na podsypkę cementowo-piaskową powinien być klasy 32,5.

Przechowywanie cementu powinno być zgodne z BN-88/6731-08 [7].

2.6. Woda

Woda powinna być „odmiany 1” i odpowiadać wymaganiom PN-B-32250 [6].

2.7. Piasek

Piasek na podsypkę cementowo-piaskową powinien odpowiadać wymaganiom PN-B-06712 [4].

Piasek do zaprawy cementowo-piaskowej powinien odpowiadać wymaganiom PN-B-06711 [3].

2.8. Prefabrykowane elementy betonowe ścieku

Prefabrykowane elementy betonowe stosowane do wykonania ścieków przykrawężnikowych, międzyjezdniowych lub terenowych, powinny odpowiadać wymaganiom BN-80/6775-03/01 [9].

Kształt i wymiary prefabrykowanych elementów betonowych, użytych do wykonania ścieków, powinny być zgodne z dokumentacją projektową. Mogą to być np. prefabrykaty betonowe o wymiarach i kształtach wg „Katalogu szczegółów drogowych ulic, placów i parków miejskich - Karty 2.5, 2.9, 2.13 [12].

Do wykonania prefabrykatów należy stosować beton wg PN-B-06250 [2], klasy co najmniej 25.

Nasiąkliwość prefabrykatów nie powinna przekraczać 4%.

Ścieralność na tarczy Boehmego nie powinna przekraczać 3,5 mm.

Wytrzymałość betonu na ściskanie powinna być zgodna z PN-B-06250 [2] dla przyjętej klasy betonu.

Powierzchnia prefabrykatów powinna być bez rys, pęknięć i ubytków betonu, o fakturze zatartej.

Krawędzie elementów powinny być równe i proste. Wklęsłość lub wypukłość powierzchni elementów nie powinna przekraczać 3 mm.

Dopuszczalne odchyłki wymiarów prefabrykatów:

na długości ± 10 mm,

na wysokości i szerokości ± 3 mm.

Prefabrykaty betonowe powinny być składowane w pozycji wbudowania, na podłożu utwardzonym i

dobrze odwodnionym.

2.9. Masa zalewowa

Masa zalewowa do wypełnienia spoin powinna być stosowana na gorąco i odpowiadać wymaganiom BN-74/6771-04 [8].

3. sprzęt

3.1. Ogólne wymagania dotyczące sprzętu

Ogólne wymagania dotyczące sprzętu podano w OST D-M-00.00.00 „Wymagania ogólne” pkt 3.

3.2. Sprzęt do wykonania robót

Roboty można wykonywać ręcznie przy pomocy drobnego sprzętu, z zastosowaniem: betoniarek do wytwarzania betonu i zapraw oraz przygotowania podsypki cementowo-piaskowej, wibratorów płytowych, ubijaków ręcznych lub mechanicznych.

4. transport

4.1. Ogólne wymagania dotyczące transportu

Ogólne wymagania dotyczące transportu podano w OST D-M-00.00.00 „Wymagania ogólne” pkt 4.

4.2. Transport materiałów

Transport prefabrykatów powinien odbywać się wg BN-80/6775-03/01 [9], transport cementu wg BN-88/6731-08 [7].

Kruszywo można przewozić dowolnymi środkami transportu w sposób zabezpieczający je przed zanieczyszczeniem i zmieszaniem z innymi asortymentami.

5. wykonanie robót

5.1. Ogólne zasady wykonania robót

Ogólne zasady wykonania robót podano w OST D-M-00.00.00 „Wymagania ogólne” pkt 5.

5.2. Roboty przygotowawcze

Przed przystąpieniem do wykonania ścieku należy wytyczyć linię krawężnika i oś ścieku zgodnie z dokumentacją projektową. Dla ścieku umieszczonego między jezdniami oś ścieku stanowi oś wykopu pod ławę.

5.3. Wykop pod ławę

Wykop pod wspólną ławę dla ścieku i krawężnika należy wykonać zgodnie z dokumentacją i PN-B-06050 [1]. Jeżeli dokumentacja projektowa nie stanowi inaczej, to najczęściej stosowaną ławą pod ściek i krawężnik jest ława z oporem. Dla ścieku umieszczonego między jezdniami oraz ścieku terenowego stosowana jest ława zwykła.

Wymiary wykopu powinny odpowiadać wymiarom ławy w planie z uwzględnieniem w szerokości dna wykopu konstrukcji szalunku dla ławy z oporem. Wskaźnik zagęszczenia dna wykopu pod ławę powinien wynosić co najmniej 0,97, wg normalnej metody Proctora.

5.4. Wykonanie ław

Wykonanie ław powinno być zgodne z wymaganiami BN-64/8845-02 [11].

5.4.1. Ława betonowa

Klasa betonu stosowanego do wykonania ław powinna być zgodna z dokumentacją projektową.

Jeżeli dokumentacja projektowa nie stanowi inaczej, można stosować ławy z betonu klasy B-15 i klasy B-10.

Wykonanie ławy betonowej podano w OST D-08.01.01 „Krawężniki betonowe”.

5.4.2. Ława żwirowa

Wykonanie ławy żwirowej podano w OST D-08.01.01 „Krawężniki betonowe”.

5.5. Ustawienie krawężników

Ustawienie krawężników na ławie powinno być wykonywane zgodnie z dokumentacją projektową oraz z postanowieniami według OST D-08.01.01 „Krawężniki betonowe”.

5.6. Wykonanie ścieku z prefabrykatów

Ustawienie prefabrykatów na ławie powinno być wykonane na podsypce cementowo-piaskowej o grubości 5 cm, lub innego wymiaru wskazanego w dokumentacji projektowej. Ustawianie prefabrykatów powinno być zgodne z projektowaną niweletą dna ścieku.

Spoiny elementów prefabrykowanych nie powinny przekraczać szerokości 1 cm. Spoiny prefabrykatów układanych na ławie żwirowej należy wypełnić żwirem lub piaskiem. Spoiny prefabrykatów układanych na ławie betonowej należy wypełnić zaprawą cementowo-piaskową, przygotowaną w stosunku 1:2. Spoiny przed zalaniem należy oczyścić i zmyć wodą. Prefabrykaty ustawione na podsypce cementowo-piaskowej i o spoinach zalanych zaprawą, powinny mieć co 50 m spoiny wypełnione bitumiczną masą zalewową nad szczeliną dylatacyjną ławy betonowej.

Jeżeli do wykonania ścieków terenowych zastosowano prefabrykaty typu „korytkowego” wg KPED - karta 01.03 [13], to połączenie prefabrykatu z jezdnią należy wypełnić bitumiczną masą zalewową. Od dolnej strony prefabrykatu, wykop należy wypełnić piaskiem lub żwirem i starannie zagęścić.

6. kontrola jakości robót

6.1. Ogólne zasady kontroli jakości robót

- Ogólne zasady kontroli jakości robót podano w OST D-M-00.00.00 „Wymagania ogólne” pkt 6.
- 6.2. Badania przed przystąpieniem do robót
Przed przystąpieniem do robót Wykonawca powinien wykonać badania materiałów przeznaczonych do wykonania ścieku i przedstawić wyniki tych badań Inżynierowi do akceptacji.
Badania materiałów stosowanych do wykonania ścieku z prefabrykatów powinny obejmować wszystkie właściwości, które zostały określone w normach podanych dla odpowiednich materiałów w pkt 2.
- 6.3. Badania w czasie robót
- 6.3.1. Zakres badań
W czasie robót związanych z wykonaniem ścieku z prefabrykatów należy sprawdzać:
wykop pod ławę,
gotową ławę,
ustawienie krawężnika,
wykonanie ścieku.
- 6.3.2. Wykop pod ławę
Należy sprawdzać, czy wymiary wykopu są zgodne z dokumentacją projektową oraz zagęszczenie podłoża na dnie wykopu.
Tolerancja dla szerokości wykopu wynosi ± 2 cm. Zagęszczenie podłoża powinno być zgodne z pkt 5.3.
- 6.3.3. Sprawdzenie wykonania ławy
Przy wykonywaniu ławy, badaniu podlegają:
linia ławy w planie, która może się różnić od projektowanego kierunku o ± 2 cm na każde 100 m ławy,
niweleta górnej powierzchni ławy, która może się różnić od niwelety projektowanej o ± 1 cm na każde 100 m ławy,
wymiary i równość ławy, sprawdzane w dwóch dowolnie wybranych punktach na każde 100 m ławy, przy czym dopuszczalne tolerancje wynoszą dla:
wysokości (grubości) ławy $\pm 10\%$ wysokości projektowanej,
szerokości górnej powierzchni ławy $\pm 10\%$ szerokości projektowanej,
równości górnej powierzchni ławy 1 cm prześwitu pomiędzy powierzchnią ławy a przyłożoną czterometrową łata.
- 6.3.4. Sprawdzenie ustawienia krawężnika
Przy ustawianiu krawężnika, badaniu podlegają:
linia krawężnika w planie, która może się różnić o ± 1 cm od linii projektowanej na każde 100 m ustawionego krawężnika,
niweleta krawężnika, która może się różnić od niwelety projektowanej o ± 1 cm na każde 100 m ustawionego krawężnika,
równość górnej powierzchni krawężnika, sprawdzana w dwóch dowolnie wybranych punktach na każde 100 m długości, która może wykazywać prześwit nie większy niż 1 cm pomiędzy powierzchnią krawężnika a przyłożoną czterometrową łata,
wypełnienie spoin, sprawdzane na każdych 10 metrach ustawionego krawężnika, przy czym wymagane jest całkowite wypełnienie badanej spoiny,
szerokość spoin, sprawdzana na każdych 10 metrach ustawionego krawężnika, która nie może być większa od 1 cm.
- 6.3.5. Sprawdzenie wykonania ścieku
Przy wykonaniu ścieku, badaniu podlegają:
niweleta ścieku, która może różnić się od niwelety projektowanej o ± 1 cm na każde 100 m wykonanego ścieku,
równość podłużna ścieku, sprawdzana w dwóch dowolnie wybranych punktach na każde 100 m długości, która może wykazywać prześwit nie większy niż 0,8 cm pomiędzy powierzchnią ścieku a łata czterometrową,
wypełnienie spoin, wykonane zgodnie z pkt 5, sprawdzane na każdych 10 metrach wykonanego ścieku, przy czym wymagane jest całkowite wypełnienie badanej spoiny,
grubość podsypki, sprawdzana co 100 m, która może się różnić od grubości projektowanej o ± 1 cm.
7. obmiar robót
- 7.1. Ogólne zasady obmiaru robót
Ogólne zasady obmiaru robót podano w OST D-M-00.00.00 „Wymagania ogólne” pkt 7.
- 7.2. Jednostka obmiarowa
Jednostką obmiarową jest m (metr) wykonanego ścieku z prefabrykowanych elementów betonowych.
8. ODBIÓR ROBÓT
- 8.1. Ogólne zasady odbioru robót
Ogólne zasady odbioru robót podano w OST D-M-00.00.00 „Wymagania ogólne” pkt 8.
Roboty uznaje się za wykonane zgodnie z dokumentacją projektową, SST i wymaganiami Inżyniera, jeżeli wszystkie pomiary i badania z zachowaniem tolerancji wg pkt 6 dały wyniki pozytywne.

8.2. Odbiór robót zanikających i ulegających zakryciu

Odbiorowi robót zanikających i ulegających zakryciu podlegają:

wykop pod ławę,
wykonana ława,
wykonana podsypka.

9. PODSTAWA PŁATNOŚCI

9.1. Ogólne ustalenia dotyczące podstawy płatności

Ogólne ustalenia dotyczące podstawy płatności podano w OST D-M-00.00.00 „Wymagania ogólne” pkt

9.

9.2. Cena jednostki obmiarowej

Cena wykonania 1 m ścieku z prefabrykowanych elementów betonowych obejmuje:

prace pomiarowe i przygotowawcze,
dostarczenie materiałów,
wykonanie wykopu pod ławy,
wykonanie szalunku (dla ław betonowych z oporem),
wykonanie ławy (betonowej, żwirowej),
wykonanie podsypki cementowo-piaskowej,
ustawienie krawężników z wypełnieniem spoin,
ułożenie prefabrykatów ścieku z wypełnieniem spoin,
zalanie spoin bitumiczną masą zalewową,
zasypanie zewnętrznej ściany prefabrykatu lub krawężnika,
przeprowadzenie pomiarów i badań wymaganych w specyfikacji technicznej.

10. przepisy związane

10.1. Normy

1. PN-B-06050 Roboty ziemne budowlane
2. PN-B-06250 Beton zwykły
3. PN-B-06711 Kruszywo mineralne. Piasek do betonów i zapraw
4. PN-B-06712 Kruszywa mineralne do betonu zwykłego
5. PN-B-19701 Cement. Cement powszechnego użytku. Skład, wymagania i ocena zgodności
6. PN-B-32250 Materiały budowlane. Woda do betonów i zapraw
7. BN-88/6731-08 Cement. Transport i przechowywanie
8. BN-74/6771-04 Drogi samochodowe. Masa zalewowa
9. BN-80/6775-03/01 Prefabrykaty budowlane z betonu. Elementy nawierzchni dróg, ulic, parkingów i torowisk tramwajowych. Wspólne wymagania i badania
10. BN-80/6775-03/04 Prefabrykaty budowlane z betonu. Elementy nawierzchni dróg, ulic, parkingów i torowisk tramwajowych. Krawężniki i obrzeża chodnikowe
11. BN-64/8845-02 Krawężniki uliczne. Warunki techniczne ustawiania i odbioru

10.2. Inne dokumenty

Katalog szczegółów drogowych ulic, placów i parków miejskich, Centrum Techniki Budownictwa Komunalnego, Warszawa 1987.

Katalog powtarzalnych elementów drogowych (KPED), Transprojekt-Warszawa, 1979.

D-08.05.02 ŚCIEKI

1.3. Zakres robót objętych SST

Ustalenia zawarte w niniejszej specyfikacji dotyczą zasad prowadzenia robót związanych z wykonaniem: ścieków ulicznych przykrawężnikowych z 2 i 3 rzędów klinkieru drogowego, ścieków ulicznych międzyjezdniowych z 2 i 4 rzędów klinkieru drogowego.

1.4. Określenia podstawowe

1.4.1. Ściek przykrawężnikowy - element konstrukcji jezdni służący do odprowadzenia wód opadowych z nawierzchni jezdni i chodników do projektowanych odbiorników (np. kanalizacji deszczowej).

1.4.2. Ściek międzyjezdniowy - element konstrukcji jezdni służący do odprowadzenia wód opadowych z nawierzchni, na których zastosowano przeciwne spadki poprzeczne, np. w rejonie zatok, placów itp.

1.4.3. Pozostałe określenia podstawowe są zgodne z obowiązującymi, odpowiednimi polskimi normami i z definicjami podanymi w OST D-M-00.00.00 „Wymagania ogólne” pkt 1.4.

1.5. Ogólne wymagania dotyczące robót

Ogólne wymagania dotyczące robót podano w OST D-M-00.00.00 „Wymagania ogólne” pkt 1.5.

2. MATERIAŁY

2.1. Ogólne wymagania dotyczące materiałów

Ogólne wymagania dotyczące materiałów, ich pozyskiwania i składowania, podano w OST D-M-00.00.00 „Wymagania ogólne” pkt 2.

2.2. Krawężniki

Do wykonania ścieku należy stosować krawężniki betonowe o wymiarach zgodnych z dokumentacją projektową.

Krawężniki powinny odpowiadać wymaganiom BN-80/6775-03/01 [9] i BN-80/6775-03/04 [10].

2.3. Beton na ławę

Beton użyty na ławę pod krawężnik i ściek powinien odpowiadać wymaganiom PN-B-06250 [2]. Jeśli dokumentacja projektowa nie stanowi inaczej, powinien to być beton klasy B-15 lub B-10.

2.4. Kruszywo do betonu

Kruszywo do betonu powinno odpowiadać wymaganiom PN-B-06712 [4].

Kruszywo należy przechowywać w warunkach zabezpieczających je przed zanieczyszczeniem, zmieszaniem z kruszywami innych asortymentów, gatunków i marek.

2.5. Cement

Cement stosowany do betonu powinien być cementem portlandzkim, odpowiadającym wymaganiom PN-B-19701 [5].

Cement stosowany do zaprawy cementowej i na podsypkę cementowo-piaskową powinien być klasy 32,5.

Przechowywanie cementu powinno być zgodne z BN-88/6731-08 [7].

2.6. Piasek

Piasek na podsypkę cementowo-piaskową powinien odpowiadać wymaganiom PN-B-06712 [4].

Piasek do zaprawy cementowo-piaskowej powinien odpowiadać wymaganiom PN-B-06711 [3].

2.7. Woda

Woda powinna być „odmiany 1” i odpowiadać wymaganiom PN-B-32250 [6].

2.8. Klinkier

Do wykonania ścieku klinkierowego należy stosować klinkier drogowy spełniający wymagania BN-77/6741-02 [8]. Powinien to być klinkier o wymiarach 220 x 100 x 80 mm, klasy I, gatunku 1.

Dopuszczalne odchyłki wymiarowe:

na długości ± 5 mm,

na szerokości ± 3 mm,

na grubości ± 2 mm.

Wymagane własności fizyczne klinkieru:

wytrzymałość na ściskanie, nie mniej niż 63,74 MPa,

ścieralność na tarczy Boehmego, nie więcej niż 0,4 cm,

odporność na uderzenie mierzona ilością energii, przy której następuje pęknięcie, co najmniej J-29,42,

nasiąkliwość badana metodą gotowania, nie więcej niż 6%,

odporność na działanie mrozu po 25 cyklach zamrażania - brak uszkodzeń.

Przechowywanie klinkieru powinno odpowiadać wymaganiom BN-77/6741-02 [8].

2.9. Masa zalewowa

Masa zalewowa, do wypełniania szczelin dylatacyjnych na gorąco, powinna odpowiadać wymaganiom BN-74/6771-04 [11] lub aprobacie technicznej.

3. sprzęt

3.1. Ogólne wymagania dotyczące sprzętu

Ogólne wymagania dotyczące sprzętu podano w OST D-M-00.00.00 „Wymagania ogólne” pkt 3.

3.2. Sprzęt do wykonania ścieku

Roboty można wykonywać ręcznie przy pomocy drobnego sprzętu, z zastosowaniem: betoniarek do wytwarzania betonu i zapraw oraz przygotowania podsypki cementowo-piaskowej, wibratorów płytowych, ubijaków ręcznych lub mechanicznych.

4. transport

4.1. Ogólne wymagania dotyczące transportu

Ogólne wymagania dotyczące transportu podano w OST D-M-00.00.00 „Wymagania ogólne” pkt 4.

4.2. Transport materiałów

Transport klinkieru powinien odbywać się wg OST D-05.03.02 „Nawierzchnia klinkierowa” pkt 4, transport krawężników i kruszyw wg OST D-08.01.01 „Krawężniki betonowe” pkt 4, a transport cementu wg BN-88/6731-08 [7].

5. wykonanie robót

5.1. Ogólne zasady wykonania robót

Ogólne zasady wykonania robót podano w OST D-M-00.00.00 „Wymagania ogólne” pkt 5.

5.2. Roboty przygotowawcze

Przed przystąpieniem do wykonania ścieku należy wytyczyć linię krawężnika i oś ścieku zgodnie z dokumentacją projektową. Dla ścieku umieszczonego między jezdniami oś ścieku stanowi oś wykopu pod ławę.

5.3. Wykop pod ławę

Wykop pod wspólną ławę dla ścieku i krawężnika należy wykonać zgodnie z dokumentacją projektową i PN-B-06050 [1]. Jeżeli dokumentacja projektowa nie stanowi inaczej, to najczęściej stosowaną ławą pod ściek i krawężnik jest ława z oporem. Dla ścieku umieszczonego między jezdniami oraz ścieku terenowego stosowana jest ława zwykła.

Wymiary wykopu powinny odpowiadać wymiarom ławy w planie z uwzględnieniem w szerokości dna wykopu konstrukcji szalunku dla ławy z oporem. Wskaźnik zagęszczenia dna wykopu pod ławę powinien wynosić co najmniej 0,97, wg normalnej metody Proctora.

5.4. Ława betonowa

Klasa betonu stosowanego do wykonania ławy powinna być zgodna z dokumentacją projektową.

Jeżeli dokumentacja projektowa nie stanowi inaczej, można stosować ławy z betonu klasy B-15 i klasy B-10.

Wykonanie ławy betonowej powinno być zgodne z wymaganiami BN-64/8845-02 [12] oraz warunkami podanymi w OST D-08.01.01 „Krawężniki betonowe”.

5.5. Ustawienie krawężników

Ustawienie krawężników na ławach betonowych powinno być wykonane zgodnie z dokumentacją projektową oraz z postanowieniami OST D-08.01.01 „Krawężniki betonowe”.

5.6. Wykonanie ścieku klinkierowego

Ogólne wymagania dotyczące układania klinkieru podano w OST D-05.03.02 „Nawierzchnia klinkierowa”.

Rodzaj i wymiary ścieku klinkierowego powinny być zgodne z dokumentacją projektową. Jeżeli dokumentacja projektowa nie stanowi inaczej, to najczęściej wykonywanymi ściekami klinkierowymi, zgodnie z KPED [13] są:

ścieki uliczne przykrawężnikowe z 2 lub 3 rzędów klinkieru drogowego,

ścieki uliczne międzyjezdniowe z 2 lub 4 rzędów klinkieru.

Do wykonania ścieku należy stosować klinkier drogowy, zgodnie z wymaganiami podanymi w pkt 2.8 niniejszej OST.

Na zagęszczonej warstwie podsypki cementowo-piaskowej należy ułożyć klinkier drogowy w ilości rzędów zgodnej z dokumentacją projektową, zachowując projektowaną niweletę ścieku.

Spoiny o szerokości 5 mm należy zalać zaprawą cementowo-piaskową o wytrzymałości co najmniej 25 MPa. Przed wypełnieniem spoin zaprawą, nawierzchnia ścieku powinna być zwilżona wodą z dodatkiem 1% cementu. Głębokość wypełnienia spoin nie powinna być mniejsza niż 4 cm.

Wykonany ściek klinkierowy w okresie 7 dni należy pielęgnować przez pokrycie warstwą piasku i zwilżanie wodą. Po zakończeniu pielęgnacji piasek należy usunąć.

6. kontrola jakości robót

6.1. Ogólne zasady kontroli jakości robót

Ogólne zasady kontroli jakości robót podano w OST D-M-00.00.00 „Wymagania ogólne” pkt 6.

6.2. Badania przed przystąpieniem do robót

Przed przystąpieniem do robót Wykonawca powinien wykonać badania materiałów przeznaczonych do wykonania ścieku klinkierowego i przedstawić wyniki tych badań Inżynierowi do akceptacji.

Badania klinkieru powinny być wykonywane w zakresie i z częstotliwością wg OST D-05.03.02 „Nawierzchnia klinkierowa” pkt 6.

Badania pozostałych materiałów stosowanych do wykonania ścieku klinkierowego powinny obejmować wszystkie właściwości, które zostały określone w normach podanych dla odpowiednich materiałów w pkt 2.

6.3. Badania w czasie robót

6.3.1. Zakres badań

W czasie robót związanych z wykonaniem ścieku klinkierowego należy sprawdzać:

wykop pod ławę,

gotową ławę,

ustawienie krawężnika,

wykonanie ścieku.

6.3.2. Wykop pod ławę

Należy sprawdzać, czy wymiary wykopu są zgodne z dokumentacją projektową oraz zagęszczenie podłoża na dnie wykopu.

Tolerancja dla szerokości wykopu wynosi ± 2 cm. Zagęszczenie podłoża powinno być zgodne z pkt 5.3.

6.3.3. Sprawdzenie wykonania ławy

Przy wykonywaniu ławy, badaniu podlegają:

linia ławy w planie, która może się różnić od projektowanego kierunku o ± 2 cm na każde 100 m ławy,

niweleta górnej powierzchni ławy, która może się różnić od niwelety projektowanej o ± 1 cm na każde 100 m ławy,
wymiary i równość ławy, sprawdzane w dwóch dowolnie wybranych punktach na każde 100 m ławy, przy czym dopuszczalne tolerancje wynoszą dla:
wysokości (grubości) ławy $\pm 10\%$ wysokości projektowanej,
szerokości górnej powierzchni ławy $\pm 10\%$ szerokości projektowanej,
równości górnej powierzchni ławy 1 cm prześwitu pomiędzy powierzchnią ławy a przyłożoną czterometrową łatą.

6.3.4. Sprawdzenie ustawienia krawężnika

Przy ustawianiu krawężnika, badaniu podlegają:
linia krawężnika w planie, która może się różnić o ± 1 cm od linii projektowanej na każde 100 m ustawionego krawężnika,
niweleta krawężnika, która może się różnić od niwelety projektowanej o ± 1 cm na każde 100 m ustawionego krawężnika,
równość górnej powierzchni krawężnika, sprawdzana w dwóch dowolnie wybranych punktach na każde 100 m długości, która może wykazywać prześwit nie większy niż 1 cm pomiędzy powierzchnią krawężnika a przyłożoną czterometrową łatą,
wypełnienie spoin, sprawdzane na każdym 10 metrach ustawionego krawężnika, przy czym wymagane jest całkowite wypełnienie badanej spoiny,
szerokość spoin, sprawdzana na każdym 10 metrach ustawionego krawężnika, która nie może być większa od 1 cm.

6.3.5. Sprawdzenie wykonania ścieku

Przy wykonaniu ścieku, badaniu podlegają:
niweleta ścieku, która może różnić się od niwelety projektowanej o ± 1 cm na każde 100 m wykonanego ścieku,
równość podłużna ścieku, sprawdzana w dwóch dowolnie wybranych punktach na każde 100 m długości, która może wykazywać prześwit nie większy niż 0,8 cm pomiędzy powierzchnią ścieku a łatą czterometrową,
wypełnienie spoin, wykonane zgodnie z pkt 5, sprawdzane na każdym 10 metrach wykonanego ścieku, przy czym wymagane jest całkowite wypełnienie badanej spoiny,
grubość podsypki, sprawdzana co 100 m, która może się różnić od grubości projektowanej o ± 1 cm.

7. obmiar robót

7.1. Ogólne zasady obmiaru robót

Ogólne zasady obmiaru robót podano w OST D-M-00.00.00 „Wymagania ogólne” pkt 7.

7.2. Jednostka obmiarowa

Jednostką obmiarową jest m (metr) wykonanego ścieku klinkierowego.

8. ODBIÓR ROBÓT

8.1. Ogólne zasady odbioru robót

Ogólne zasady odbioru robót podano w OST D-M-00.00.00 „Wymagania ogólne” pkt 8.

Roboty uznaje się za wykonane zgodnie z dokumentacją projektową, SST i wymaganiami Inżyniera, jeżeli wszystkie pomiary i badania z zachowaniem tolerancji wg pkt 6 dały wyniki pozytywne.

8.2. Odbiór robót zanikających i ulegających zakryciu

Odbiorowi robót zanikających i ulegających zakryciu podlegają:

wykop pod ławę,
wykonana ława,
wykonana podsypka.

9. PODSTAWA PŁATNOŚCI

9.1. Ogólne ustalenia dotyczące podstawy płatności

Ogólne ustalenia dotyczące podstawy płatności podano w OST D-M-00.00.00 „Wymagania ogólne” pkt 9.

9.2. Cena jednostki obmiarowej

Cena wykonania 1 m ścieku klinkierowego obejmuje:
prace pomiarowe i przygotowawcze,
dostarczenie materiałów,
wykonanie wykopu pod ławę,
ew. wykonanie szalunku,
wykonanie ławy,
pielęgnacja betonu i ew. rozbiórka szalunku,
wykonanie podsypki cementowo-piaskowej,
ustawienie krawężników,
wypełnienie spoin,

ułożenie ścieku klinkierowego wraz z wypełnieniem spoin i pielęgnacją ścieku, zasypianie zewnętrznej ściany krawężników gruntem i ubicie, przeprowadzenie pomiarów i badań wymaganych w specyfikacji technicznej.

10. przepisy związane

10.1. Normy

1. PN-B-06050 Roboty ziemne budowlane
2. PN-B-06250 Beton zwykły
3. PN-B-06711 Kruszywo mineralne. Piasek do betonów i zapraw
4. PN-B-06712 Kruszywa mineralne do betonu zwykłego
5. PN-B-19701 Cement. Cement powszechnego użytku. Skład, wymagania i ocena zgodności
6. PN-B-32250 Materiały budowlane. Woda do betonów i zapraw
7. BN-88/6731-08 Cement. Transport i przechowywanie
8. BN-77/6741-02 Klinkier drogowy
9. BN-80/6775-03/01 Prefabrykaty budowlane z betonu. Elementy nawierzchni dróg, ulic, parkingów i torowisk tramwajowych. Wspólne wymagania i badania
10. BN-80/6775-03/04 Prefabrykaty budowlane z betonu. Elementy nawierzchni dróg, ulic, parkingów i torowisk tramwajowych. Krawężniki i obrzeża chodnikowe
11. BN-74/6771-04 Drogi samochodowe. Masa zalewowa
12. BN-64/8845-02 Krawężniki uliczne. Warunki techniczne ustawiania i odbioru

10.2. Inne dokumenty

13. Katalog powtarzalnych elementów drogowych (KPED), Transprojekt-Warszawa, 1979.

D-08.05.03 ŚCIEKI Z KOSTKI KAMIENNEJ

1.3. Zakres robót objętych SST

Ustalenia zawarte w niniejszej specyfikacji dotyczą zasad prowadzenia robót związanych z wykonaniem: ścieków ulicznych przykrawężnikowych z kostki kamiennej nieregularnej i rzędowej, ścieków ulicznych międzyjezdniowych z kostki kamiennej nieregularnej i rzędowej.

1.4. Określenia podstawowe

- 1.4.1. Ściek przykrawężnikowy - element konstrukcji jezdni służący do odprowadzenia wód opadowych z nawierzchni jezdni i chodników do projektowanych odbiorników (np. kanalizacji deszczowej).
- 1.4.2. Ściek międzyjezdniowy - element konstrukcji jezdni służący do odprowadzenia wód opadowych z nawierzchni, na których zastosowano przeciwne spadki poprzeczne, np. w rejonie zatok, placów itp.
- 1.4.3. Pozostałe określenia podstawowe są zgodne z obowiązującymi, odpowiednimi polskimi normami i z definicjami podanymi w OST D-M-00.00.00 „Wymagania ogólne” pkt 1.4.

1.5. Ogólne wymagania dotyczące robót

Ogólne wymagania dotyczące robót podano w OST D-M-00.00.00 „Wymagania ogólne” pkt 1.5.

2. MATERIAŁY

2.1. Ogólne wymagania dotyczące materiałów

Ogólne wymagania dotyczące materiałów, ich pozyskiwania i składowania, podano w OST D-M-00.00.00 „Wymagania ogólne” pkt 2.

2.2. Kostka kamienna

Kostka kamienna nieregularna i rzędowa, stosowana do wykonania ścieków powinna odpowiadać wymaganiom PN-B-11100 [1]. Powinna to być kostka klasy I, gatunku 1. Kształt, wymiary i dopuszczalne odchyłki wymiarowe dla kostki nieregularnej i rzędowej podano w OST D-05.03.01 „Nawierzchnia z kostki kamiennej”.

Wymagane cechy fizyczne i wytrzymałościowe dla kostki kamiennej klasy I, są następujące: wytrzymałość na ściskanie w stanie powietrzno-suchym, nie mniej niż 160 MPa, ścieralność na tarczy Boehmego, nie więcej niż 0,2 cm, wytrzymałość na uderzenie (zwięzłość), liczba uderzeń, nie mniej niż 12, nasiąkliwość wodą, nie więcej niż 0,5%.

Kostkę nieregularną można składować w przyzmach. Kostkę rzędową należy ustawiać w stosach. Wysokość stosu lub przyzma nie powinna przekraczać 1 m.

2.3. Inne materiały

Wymagania dla: krawężników, betonu na ławę, składników betonu, piasku na podsypkę oraz wody podano w OST D-08.05.02 „Ścieki klinkierowe”.

3. sprzęt

3.1. Ogólne wymagania dotyczące sprzętu

Ogólne wymagania dotyczące sprzętu podano w OST D-M-00.00.00 „Wymagania ogólne” pkt 3.

3.2. Sprzęt do wykonania ścieku

Roboty można wykonywać ręcznie z zastosowaniem następującego sprzętu:

betoniarek do wytwarzania betonu i zapraw,
ubijaków ręcznych i mechanicznych do ubijania kostki.

4. transport

4.1. Ogólne wymagania dotyczące transportu

Ogólne wymagania dotyczące transportu podano w OST D-M-00.00.00 „Wymagania ogólne” pkt 4.

4.2. Transport materiałów

Wymagania dotyczące transportu krawężników, składników betonu i piasku na podsypkę podano w OST D-08.01.01 „Krawężniki betonowe”, a transportu kostki w OST D-05.03.01 „Nawierzchnia z kostki kamiennej”.

5. wykonanie robót

5.1. Ogólne zasady wykonania robót

Ogólne zasady wykonania robót podano w OST D-M-00.00.00 „Wymagania ogólne” pkt 5.

5.2. Roboty przygotowawcze

Przed przystąpieniem do wykonania ścieku należy wytyczyć linię krawężnika i oś ścieku zgodnie z dokumentacją projektową. Dla ścieku umieszczonego między jezdniami (nawierzchniami) oś ścieku stanowi oś koryta pod ławę.

5.3. Wykonanie wykopu, ławy i ustawienie krawężników

Wykonanie wykopu pod ławę, ławy betonowej dla ścieku przykrawężnikowego i międzyjezdniowego oraz ustawienie krawężników na ławach powinno być zgodne z dokumentacją projektową oraz postanowieniami OST D-08.01.01 „Krawężniki betonowe”.

5.4. Wykonanie ścieku z kostki kamiennej

Ogólne wymagania dotyczące układania kostki kamiennej podano w OST D-05.03.01 „Nawierzchnia z kostki kamiennej”.

Rodzaj i wymiary ścieku powinny być zgodne z dokumentacją projektową. Jeżeli dokumentacja projektowa nie stanowi inaczej, to najczęściej stosuje się ścieki przykrawężnikowe i międzyjezdniowe z 2 rzędów kostki kamiennej nieregularnej lub rzędowej, obniżonych w stosunku do krawędzi nawierzchni o 1 do 2 cm.

Na ławie betonowej należy wykonać podsypkę cementowo-piaskową o grubości zgodnej z dokumentacją projektową i wymaganiami podanymi w OST D-05.03.01 „Nawierzchnia z kostki kamiennej”.

Na wykonanej podsypce należy ułożyć ściek z kostki nieregularnej lub rzędowej, z zachowaniem wymaganej w dokumentacji projektowej niwelety ścieku. Szerokość spoin między poszczególnymi kostkami nie powinna przekraczać 12 mm. Ułożoną kostkę należy ubić przy pomocy ubijaków ręcznych lub mechanicznych. Kostki pęknięte należy wymienić na całe.

Wypełnienie spoin należy wykonywać zgodnie z warunkami podanymi w OST D-05.03.01 „Nawierzchnia z kostki kamiennej”.

6. kontrola jakości robót

6.1. Ogólne zasady kontroli jakości robót

Ogólne zasady kontroli jakości robót podano w OST D-M-00.00.00 „Wymagania ogólne” pkt 6.

6.2. Badania przed przystąpieniem do robót

Przed przystąpieniem do robót Wykonawca powinien wykonać badania materiałów przeznaczonych do wykonania ścieku z kostki kamiennej i przedstawić wyniki tych badań Inżynierowi do akceptacji.

Badania kostki powinny być wykonane w zakresie i z częstotliwością wg OST D-05.03.01 „Nawierzchnia z kostki kamiennej”.

Badania pozostałych materiałów stosowanych do wykonania ścieku z kostki kamiennej powinny obejmować wszystkie właściwości, które zostały określone w przepisach podanych dla odpowiednich materiałów w pkt 2.

6.3. Badania w czasie robót

W czasie robót należy wykonywać badania i pomiary ścieku z kostki wg zakresu i z częstotliwością podaną w OST D-08.05.02 „Ścieki klinkierowe”.

7. obmiar robót

7.1. Ogólne zasady obmiaru robót

Ogólne zasady obmiaru robót podano w OST D-M-00.00.00 „Wymagania ogólne” pkt 7.

7.2. Jednostka obmiarowa

Jednostką obmiarową jest m (metr) wykonanego ścieku z kostki kamiennej.

8. ODBIÓR ROBÓT

8.1. Ogólne zasady odbioru robót

Ogólne zasady odbioru robót podano w OST D-M-00.00.00 „Wymagania ogólne” pkt 8.

Roboty uznaje się za wykonane zgodnie z dokumentacją projektową, SST i wymaganiami Inżyniera, jeżeli wszystkie pomiary i badania z zachowaniem tolerancji wg pkt 6 dały wyniki pozytywne.

8.2. Odbiór robót zanikających i ulegających zakryciu

Odbiorowi robót zanikających i ulegających zakryciu podlegają:

wykop pod ławę,

wykonana ława,

wykonana podsypka.

9. PODSTAWA PŁATNOŚCI

9.1. Ogólne ustalenia dotyczące podstawy płatności

Ogólne ustalenia dotyczące podstawy płatności podano w OST D-M-00.00.00 „Wymagania ogólne” pkt

9.

9.2. Cena jednostki obmiarowej

Cena wykonania 1 m ścieku z kostki kamiennej obejmuje:

prace pomiarowe i przygotowawcze,

dostarczenie materiałów,

wykonanie wykopu pod ławę,

ew. wykonanie szalunku,

wykonanie ławy,

pielęgnację betonu i ew. rozbiórkę szalunku,

wykonanie podsypki, ustawienie krawężników,

wypełnienie spoin,

ułożenie ścieku z kostki kamiennej nieregularnej lub rzędowej, z wypełnieniem spoin i pielęgnacją ścieku,

zasypanie zewnętrznej ściany krawężników gruntem i ubicie,

przeprowadzenie pomiarów i badań wymaganych w specyfikacji technicznej.

10. przepisy związane

Norma

PN-B-11100

Materiały kamienne. Kostka drogowa

D-08.05.04 ŚCIEKI Z BRUKOWCA

1. Wstęp

1.3. Zakres robót objętych SST

Ustalenia zawarte w niniejszej specyfikacji dotyczą zasad prowadzenia robót związanych z wykonaniem:

ścieków z brukowca nieobrobionego od 16 do 20 cm,

ścieków z brukowca nieobrobionego od 13 do 17 cm.

Ścieki z brukowca mogą być stosowane jako ścieki terenowe do odwodnienia jezdni parkowych i osiedlowych oraz chodników w parkach i zieleni parkowej.

1.4. Określenia podstawowe

1.4.1. Ściek terenowy - element zlokalizowany poza jezdnią lub chodnikiem, służący do odprowadzenia wód opadowych z nawierzchni jezdni, chodników oraz przyległego terenu do odbiorników sztucznych lub naturalnych.

1.4.2. Pozostałe określenia podstawowe są zgodne z obowiązującymi, odpowiednimi polskimi normami i z definicjami podanymi w OST D-M-00.00.00 „Wymagania ogólne” pkt 1.4.

1.5. Ogólne wymagania dotyczące robót

Ogólne wymagania dotyczące robót podano w OST D-M-00.00.00 „Wymagania ogólne” pkt 1.5.

2. MATERIAŁY

2.1. Ogólne wymagania dotyczące materiałów

Ogólne wymagania dotyczące materiałów, ich pozyskiwania i składowania, podano w OST D-M-00.00.00 „Wymagania ogólne” pkt 2.

2.2. Brukowiec

Brukowiec stosowany do wykonania ścieków powinien spełniać wymagania PN-B-11104 [7].

Brukowiec nieobrobiony - kamień narzutowy, powinien mieć naturalną część powierzchni możliwie płaską, którą można wyodrębnić jako powierzchnię górną (czoło).

Brukowiec nieobrobiony, stosowany do wykonania ścieków, powinien być kamieniem trwałym, niezwiędłym, mieć strukturę możliwie drobnoziarnistą i zwięzłą, bez pęknięć i żył.

Do wykonania ścieków można stosować brukowiec klasy I i II o wymiarach od 16 do 20 cm i od 13 do 17 cm, o ile w dokumentacji projektowej i SST nie określono inaczej.

Właściwości fizyczne i wytrzymałościowe dla brukowca klasy I i II podano w tablicy 1.

Tablica 1. Właściwości fizyczne i wytrzymałościowe dla brukowca klasy I i II

Lp.	Właściwości	Klasa		Badania według
		I	II	
1	Wytrzymałość na ściskanie w stanie powietrzno-suchym, MPa, nie mniej niż	160	120	PN-B-04110 [3]
2	Ścieralność na tarczy Boehmego, w cm, nie więcej niż	0,20	0,40	PN-B-04111 [4]
3	Wytrzymałość na uderzenie (zwięzłość), liczba uderzeń, nie mniej niż	12	8	PN-B-04115 [5]
4	Nasiąkliwość wodą, w procentach, nie więcej niż	0,5	1,0	PN-B-04101 [1]
5	Odporność na działanie mrozu	nie bada się	nie bada się	PN-B-04102 [2]

Do obramowania układanego w ścieku brukowca należy użyć kamieni o wysokości min. od 16 do 20 cm i długości min. od 25 do 30 cm.

Brukowiec należy układać w przymy lub w stosy o wysokości nie przekraczającej 1 m.

2.3. Kliniec

Do zaklinowania szczelin należy stosować kliniec wg PN-B-11112 [8].

2.4. Piasek

Piasek na podsypkę oraz do zamulenia wykonanej nawierzchni powinien odpowiadać wymaganiom PN-B-11113 [9].

Piasek na podsypkę cementowo-piaskową powinien odpowiadać wymaganiom PN-B-06712 [6].

2.5. Cement

Cement na podsypkę cementowo-piaskową powinien być klasy 32,5 i odpowiadać wymaganiom PN-B-19701 [10].

2.6. Woda

Woda do podsypki cementowo-piaskowej powinna być „odmiany 1” i odpowiadać wymaganiom PN-B-32250 [11].

3. sprzęt

3.1. Ogólne wymagania dotyczące sprzętu

Ogólne wymagania dotyczące sprzętu podano w OST D-M-00.00.00 „Wymagania ogólne” pkt 3.

3.2 Sprzęt do wykonania robót

Roboty można wykonywać ręcznie przy pomocy drobnego sprzętu z zastosowaniem: ubijaków stalowych o masie od 25 do 35 kg, młotków brukarskich, przewoźnych zbiorników na wodę, zagęszczarek wibracyjnych do zagęszczania podsypki, betoniarek do wytwarzania podsypki cementowo-piaskowej.

4. transport

4.1. Ogólne wymagania dotyczące transportu

Ogólne wymagania dotyczące transportu podano w OST D-M-00.00.00 „Wymagania ogólne” pkt 4.

4.2. Transport materiałów

Brukowiec można przewozić dowolnymi środkami transportu. Sposób załadunku i rozładunku środków transportowych należy dostosować do wytrzymałości kamienia, aby nie dopuścić do obtłukiwania krawędzi.

Kliniec i piasek można przewozić dowolnymi środkami transportu w sposób zabezpieczający je przed zanieczyszczeniem i zmieszaniem z innymi asortymentami.

Transport cementu powinien odbywać się według BN-88/6731-08 [12].

5. wykonanie robót

5.1. Ogólne zasady wykonania robót

Ogólne zasady wykonania robót podano w OST D-M-00.00.00 „Wymagania ogólne” pkt 5.

5.2. Przygotowanie koryta

Koryto pod ściek z brukowca powinno być wykonane o wymiarach zgodnych z dokumentacją projektową oraz w zgodności z wymaganiami podanymi w OST D-04.01.01 „Koryto wraz z profilowaniem i zagęszczaniem podłoża”.

5.3. Wykonanie podsypki

Jeżeli w dokumentacji projektowej przewidziano wykonanie podsypki piaskowej pod ułożenie ścieku z

brukowca, to należy ją wykonać z piasku odpowiadającego wymaganiom wg pkt 2.5.

Minimalna grubość podsypki po ubiciu kamieni powinna wynosić co najmniej 2 cm licząc od spodu bruku.

W przypadku zastosowania podsypki cementowo-piaskowej, należy ją zagaścić i wyprofilować w stanie wilgotnym - przy współczynniku wodno-cementowym od 0,25 do 0,35. Wytrzymałość na ściskanie powinna wynosić $R7 = 10 \text{ MPa}$, $R28 = 14 \text{ MPa}$.

5.4. Wykonanie ścieku z brukowca

Ogólne wymagania dotyczące układania brukowca podano w OST D-05.02.02 „Nawierzchnia z brukowca”.

Układanie bruku należy rozpocząć od ustawienia kamieni oporowych, z wyprzedzeniem w stosunku do nawierzchni ścieku o co najmniej 10 m. Następnie należy przystąpić do brukowania ścieku z zachowaniem przekroju poprzecznego i niwelety ścieku. Każdy kamień powinien być mocno wбитy w podsypkę przez uderzenie młotkiem brukarskim. Kamienie powinny być ściśle dosunięte do siebie.

Spoiny poprzeczne w rzędzie sąsiednim powinny być przesunięte względem siebie o co najmniej 1/4 długości krawędzi czoła brukowca.

Pierwsze ubijanie wykonuje się bez wypełnienia spoin za pomocą uderzeń ubijakiem. Bruk zostaje lekko osadzony na 2 do 3 cm w podsypce.

Po pierwszym ubiciu szczeliny wypełnia się kłińcem z polaniem wodą i przystępuje do drugiego ubijania. Drugie ubicie powinno zapewnić pełne osadzenie brukowca.

Trzecie ubijanie lub wałowanie zapewnia wyrównanie nawierzchni brukowej ścieku w przekroju poprzecznym i podłużnym. Po wykonaniu ostatecznego ubicia należy bruk zasypać warstwą piasku grubości 2 cm i zamulić przy użyciu wody.

6. kontrola jakości robót

6.1. Ogólne zasady kontroli jakości robót

Ogólne zasady kontroli jakości robót podano w OST D-M-00.00.00 „Wymagania ogólne” pkt 6.

6.2. Badania przed przystąpieniem do robót

Przed przystąpieniem do robót Wykonawca powinien wykonać badania materiałów przeznaczonych do wykonania ścieku z brukowca i przedstawić wyniki tych badań Inżynierowi do akceptacji.

Badania materiałów stosowanych do wykonania ścieku z brukowca powinny obejmować wszystkie właściwości, które zostały określone w normach podanych dla odpowiednich materiałów w pkt 2.

6.3. Badania w czasie robót

6.3.1. Sprawdzenie wykonania koryta i podsypki

Sprawdzenie wykonania koryta i podsypki pod ściek z brukowca należy przeprowadzić zgodnie z OST D-08.05.05 „Ścieki z płyt chodnikowych”.

6.3.2. Sprawdzenie wykonania ścieku

Przy wykonaniu ścieku, badaniu podlegają:

niweleta ścieku, która może różnić się od niwelety projektowanej o $\pm 2 \text{ cm}$ na każde 100 m wykonanego ścieku,

równość podłużna ścieku, sprawdzana w dwóch dowolnie wybranych punktach na każde 100 m długości, która może wykazywać przeswīt nie większy niż 2 cm pomiędzy powierzchnią ścieku a łatą czterometrową, wypełnienie spoin, wykonane zgodnie z pkt 5, sprawdzane na każdych 10 metrach wykonanego ścieku, przy czym wymagane jest całkowite wypełnienie badanej spoiny,

grubość podsypki, sprawdzana co 100 m, która może się różnić od grubości projektowanej o $\pm 1 \text{ cm}$.

7. obmiar robót

7.1. Ogólne zasady obmiaru robót

Ogólne zasady obmiaru robót podano w OST D-M-00.00.00 „Wymagania ogólne” pkt 7.

7.2. Jednostka obmiarowa

Jednostką obmiarową jest m (metr) wykonanego ścieku z brukowca.

8. ODBIÓR ROBÓT

8.1. Ogólne zasady odbioru robót

Ogólne zasady odbioru robót podano w OST D-M-00.00.00 „Wymagania ogólne” pkt 8.

Roboty uznaje się za wykonane zgodnie z dokumentacją projektową, SST i wymaganiami Inżyniera, jeżeli wszystkie pomiary i badania z zachowaniem tolerancji wg pkt 6 dały wyniki pozytywne.

8.2. Odbiór robót zanikających i ulegających zakryciu

Odbiorowi robót zanikających i ulegających zakryciu podlegają:

wykonane koryto,

wykonana podsypka.

9. PODSTAWA PŁATNOŚCI

9.1. Ogólne ustalenia dotyczące podstawy płatności

Ogólne ustalenia dotyczące podstawy płatności podano w OST D-M-00.00.00 „Wymagania ogólne” pkt

9.

9.2. Cena jednostki obmiarowej

Cena wykonania 1 m ścieku z brukowca obejmuje:
prace pomiarowe i przygotowawcze,
dostarczenie materiałów,
wykonanie koryta,
wykonanie podsypki (piaskowej lub cementowo-piaskowej),
ustawienie kamieni oporowych,
ułożenie ścieku z brukowca wraz z ubiciem i wypełnieniem spoin kłińcem,
przeprowadzenie pomiarów i badań wymaganych w specyfikacji technicznej.

10. przepisy związane

Normy

1.	PN-B-04101	Materiały kamienne. Oznaczanie nasiąkliwości wodą
2.	PN-B-04102	Materiały kamienne. Oznaczanie mrozoodporności metodą bezpośrednią
3.	PN-B-04110	Materiały kamienne. Oznaczanie wytrzymałości na ściskanie
4.	PN-B-04111	Materiały kamienne. Oznaczanie ścieralności na tarczy Boehmego
5.	PN-B-04115	Materiały kamienne. Oznaczanie wytrzymałości kamienia na uderzenie (zwięzłość)
6.	PN-B-06712	Kruszywa mineralne do betonu zwykłego
7.	PN-B-11104	Materiały kamienne. Brukowiec
8.	PN-B-11112	Kruszywo mineralne. Kruszywo łamane do nawierzchni drogowych
9.	PN-B-11113	Kruszywo mineralne. Kruszywo naturalne do nawierzchni drogowych. Piasek
10.	PN-B-19701	Cement. Cement powszechnego użytku. Skład, wymagania i ocena zgodności
11.	PN-B-32250	Materiały budowlane. Woda do betonów i zapraw
12.	BN-88/6731-08	Cement. Transport i przechowywanie

D-08.05.05 ŚCIEKI Z PŁYT CHODNIKOWYCH

1. Wstęp

1.3. Zakres robót objętych SST

Ustalenia zawarte w niniejszej specyfikacji dotyczą zasad prowadzenia robót związanych z wykonaniem: ścieków terenowych jednoskrzydłowych, ścieków terenowych dwuskrzydłowych.

Ścieki terenowe mogą być stosowane do odwodnienia chodników oraz jezdni parkowych i zieleni osiedlowej.

1.4. Określenia podstawowe

1.4.1. Ściek terenowy - element zlokalizowany poza jezdnią lub chodnikiem, służący do odprowadzenia wód opadowych z nawierzchni jezdni, chodników oraz przyległego terenu do odbiorników sztucznych lub naturalnych.

1.4.2. Pozostałe określenia podstawowe są zgodne z obowiązującymi, odpowiednimi polskimi normami i z definicjami podanymi w OST D-M-00.00.00 „Wymagania ogólne” pkt 1.4.

1.5. Ogólne wymagania dotyczące robót

Ogólne wymagania dotyczące robót podano w OST D-M-00.00.00 „Wymagania ogólne” pkt 1.5.

2. MATERIAŁY

2.1. Ogólne wymagania dotyczące materiałów

Ogólne wymagania dotyczące materiałów, ich pozyskiwania i składowania, podano w OST D-M-00.00.00 „Wymagania ogólne” pkt 2.

2.2. Obrzeża betonowe

Obrzeża chodnikowe betonowe stosowane do obramowania ścieku i nawierzchni chodnika powinny odpowiadać wymaganiom BN-80/6775-03/01 [7] i BN-80/6775-03/04 [9]. O ile dokumentacja projektowa nie przewiduje inaczej, to do wykonania ścieku stosuje się obrzeża chodnikowe betonowe o wymiarach 8 x 30 x 75 cm.

2.3. Piasek

Piasek na podsypkę cementowo-piaskową powinien odpowiadać wymaganiom PN-B-06712 [2].

2.4. Cement

Cement na podsypkę cementowo-piaskową powinien być klasy 32,5 i odpowiadać wymaganiom PN-B-19701 [4].

2.5. Woda

Woda do podsypki cementowo-piaskowej powinna być „odmiany 1” i odpowiadać wymaganiom PN-B-32250 [5].

2.6. Płyty chodnikowe

Kształt i wymiary ścieków z płyt chodnikowych powinny być zgodne z dokumentacją projektową.

O ile dokumentacja projektowa nie przewiduje inaczej, można wykonywać ścieki z płyt chodnikowych według kształtów i wymiarów określonych w „Katalogu szczegółów drogowych ulic, placów i parków miejskich - karty 2.11 i 2.12” [10].

Do wykonania ścieku stosuje się płyty betonowe chodnikowe wg BN-80/6775-03/01 [7] i BN-80/6775-03/03 [8], o wymiarach:

35 x 35 x 5 cm,

35 x 17,5 x 5 cm

dla ścieków terenowych dwuskrzydłowych oraz płyty chodnikowe połówki o wymiarach 25 x 50 x 7 cm do ścieków jednoskrzydłowych.

3. sprzęt

3.1. Ogólne wymagania dotyczące sprzętu

Ogólne wymagania dotyczące sprzętu podano w OST D-M-00.00.00 „Wymagania ogólne” pkt 3.

3.2 Sprzęt do wykonania robót

Roboty można wykonywać ręcznie przy pomocy drobnego sprzętu z zastosowaniem:

betoniarek do przygotowania zapraw i podsypki cementowo-piaskowej,

wibratorów płytowych, ubijaków ręcznych lub mechanicznych.

4. transport

4.1. Ogólne wymagania dotyczące transportu

Ogólne wymagania dotyczące transportu podano w OST D-M-00.00.00 „Wymagania ogólne” pkt 4.

4.2. Transport materiałów

Transport płyt chodnikowych i obrzeży powinien odpowiadać wymaganiom BN-80/6775-03/01 [7].

Piasek można przewozić dowolnymi środkami transportu w sposób zabezpieczający przed zanieczyszczeniem i zmieszaniem z innymi asortymentami.

Cement należy przewozić zgodnie z wymaganiami BN-88/6731-08 [6].

5. wykonanie robót

5.1. Ogólne zasady wykonania robót

Ogólne zasady wykonania robót podano w OST D-M-00.00.00 „Wymagania ogólne” pkt 5.

5.2. Przygotowanie koryta

Wykop koryta pod ustawienie obrzeża betonowego należy wykonać o wymiarach zgodnych z dokumentacją projektową oraz w zgodności z PN-B-06050 [1].

Koryto pod ułożenie ścieku z płyt chodnikowych powinno być wykonane zgodnie z wymaganiami określonymi w OST D-04.01.01 „Koryto wraz z profilowaniem i zagęszczeniem podłoża”.

5.3. Wykonanie podsypki

Na przygotowanym podłożu należy rozścielić podsypkę cementowo-piaskową o grubości 5 cm lub innej - zgodnie z dokumentacją projektową.

Podsypka cementowo-piaskowa powinna być zagęszczona i wyprofilowana w stanie wilgotnym przy współczynniku wodno-cementowym od 0,25 do 0,35. Wytrzymałość na ściskanie powinna wynosić $R7 = 10$ MPa, $R28 = 14$ MPa.

5.4. Ustawienie obrzeży

Ustawienie obrzeży chodnikowych betonowych, jeżeli jest przewidziane w dokumentacji projektowej dla wykonania ścieku jednoskrzydłowego, powinno być zgodne z wymaganiami zawartymi w OST D-08.03.01 „Betonowe obrzeża chodnikowe”.

5.5. Wykonanie ścieku z płyt chodnikowych

Kształt i wymiary ścieku powinny być zgodne z dokumentacją projektową. Na wykonanej podsypce należy ułożyć płyty chodnikowe w dostosowaniu do projektowanej niwelety ścieku oraz w zgodności z wymaganiami zawartymi w OST D-08.02.01 „Chodniki z płyt betonowych”.

Jeżeli dokumentacja projektowa nie przewiduje inaczej, to ściek jednoskrzydłowy zlokalizowany przy chodniku wykonuje się z dwóch płyt chodnikowych (połówek) o wymiarach 25 x 50 x 7 cm, a ściek dwuskrzydłowy w kształcie spłaszczonego rowu z dwóch płyt chodnikowych 35 x 35 x 5 cm i jednej połówki 35 x 17,5 x 5 cm ułożonej na dnie ścieku.

Szerokość spoin nie powinna przekraczać 0,8 cm. Spoiny po oczyszczeniu powinny być wypełnione

zaprawą cementowo-piaskową na pełną grubość płyty. Zaprawa do wypełnienia spoin powinna być przygotowana zgodnie z PN-B-14501 [3].

6. kontrola jakości robót

6.1. Ogólne zasady kontroli jakości robót

Ogólne zasady kontroli jakości robót podano w OST D-M-00.00.00 „Wymagania ogólne” pkt 6.

6.2. Badania przed przystąpieniem do robót

Przed przystąpieniem do robót Wykonawca powinien wykonać badania materiałów przeznaczonych do wykonania ścieku z płyt chodnikowych i przedstawić wyniki tych badań Inżynierowi do akceptacji.

Badania materiałów stosowanych do wykonania ścieku z płyt chodnikowych powinny obejmować wszystkie właściwości, które zostały określone w normach podanych dla odpowiednich materiałów w pkt 2.

6.3. Badania w czasie robót

6.3.1. Kontrola wykonania koryta

Kontrola wykonania koryta pod ściek obejmuje sprawdzenie zgodności wykonania z dokumentacją projektową w zakresie głębokości i ukształtowania w planie oraz zagęszczenie dna koryta w zgodności z pkt 5.2.

Dopuszczalne odchyłki w stosunku do projektowanych wartości nie powinny przekroczyć:

głębokość koryta ± 2 cm,

ukształtowanie krawędzi zewnętrznej koryta równoległej do np. jezdni chodnika, nie więcej niż ± 2 cm na każde 100 m długości ścieku.

6.3.2. Kontrola podsypki

Wykonana podsypka może posiadać dopuszczalne odchyłki od wartości projektowanych:

grubość warstwy ± 1 cm,

wielkość prześwitu pomiędzy 4 m łąką, przyłożoną równoległe do osi podłużnej ścieku a powierzchnię podsypki nie powinna przekraczać ± 1 cm.

6.3.3. Kontrola ułożenia płyt chodnikowych w ścieku

Przy wykonywaniu ścieku, badaniu podlegają:

niveleta ścieku, która może różnić się od nivelety projektowanej o ± 2 cm na każde 100 m wykonanego ścieku,

równość podłużna ścieku, sprawdzana w dwóch dowolnie wybranych punktach na każde 100 m długości, która może wykazywać prześwit nie większy niż 1 cm pomiędzy powierzchnią ścieku a łąką czterometrową, wypełnienie spoin, wykonane zgodnie z pkt 5, sprawdzane 2 razy na każde 100 m długości, przy czym wymagane jest całkowite wypełnienie badanej spoiny.

6.3.4. Kontrola ustawienia obrzeży

Jeżeli wykonanie ścieku obejmuje ustawienie obrzeży, to kontrola powinna być przeprowadzona zgodnie z ustaleniami pkt 6 OST D-08.03.01 „Betonowe obrzeża chodnikowe”.

7. obmiar robót

7.1. Ogólne zasady obmiaru robót

Ogólne zasady obmiaru robót podano w OST D-M-00.00.00 „Wymagania ogólne” pkt 7.

7.2. Jednostka obmiarowa

Jednostką obmiarową jest m (metr) wykonanego ścieku z płyt chodnikowych.

8. ODBIÓR ROBÓT

8.1. Ogólne zasady odbioru robót

Ogólne zasady odbioru robót podano w OST D-M-00.00.00 „Wymagania ogólne” pkt 8.

Roboty uznaje się za wykonane zgodnie z dokumentacją projektową, SST i wymaganiami Inżyniera, jeżeli wszystkie pomiary i badania z zachowaniem tolerancji wg pkt 6 dały wyniki pozytywne.

8.2. Odbiór robót zanikających i ulegających zakryciu

Odbiorowi robót zanikających i ulegających zakryciu podlegają:

wykonane koryto,

wykonana podsypka cementowo-piaskowa.

9. PODSTAWA PŁATNOŚCI

9.1. Ogólne ustalenia dotyczące podstawy płatności

Ogólne ustalenia dotyczące podstawy płatności podano w OST D-M-00.00.00 „Wymagania ogólne” pkt

9.

9.2. Cena jednostki obmiarowej

Cena wykonania 1 m ścieku z płyt chodnikowych obejmuje:

prace pomiarowe i przygotowawcze,

dostarczenie materiałów,

wykonanie koryta,,

wykonanie podsypki cementowo-piaskowej,

ew. ustawienie obrzeży betonowych,

ułożenie płyt chodnikowych z wypełnieniem spoin,
przeprowadzenie pomiarów i badań wymaganych w specyfikacji technicznej.

10. PRZEPISY ZWIĄZANE

10.1. Normy

1. PN-B-06050 Roboty ziemne budowlane
2. PN-B-06712 Kruszywa mineralne do betonu zwykłego
3. PN-B-14501 Zaprawy budowlane zwykłe
4. PN-B-19701 Cement. Cement powszechnego użytku. Skład, wymagania i ocena zgodności
5. PN-B-32250 Materiały budowlane. Woda do betonów i zapraw
6. BN-88/6731-08 Cement. Transport i przechowywanie
7. BN-80/6775-03/01 Prefabrykaty budowlane z betonu. Elementy nawierzchni dróg , ulic, parkingów i torowisk tramwajowych. Wspólne wymagania i badania
8. BN-80/6775-03/03 Prefabrykaty budowlane z betonu. Elementy nawierzchni dróg , ulic, parkingów i torowisk tramwajowych. Płyty chodnikowe
9. BN-80/6775-03/04 Prefabrykaty budowlane z betonu. Elementy nawierzchni dróg , ulic, parkingów i torowisk tramwajowych. Krawężniki i obrzeża chodnikowe

10.2. Inne dokumenty

Katalog szczegółów drogowych ulic, placów i parków miejskich - Centrum Techniki Budownictwa Komunalnego, Warszawa 1987.

D - 10.02.01 SCHODY

1. WSTĘP

1.1. Przedmiot OST

Przedmiotem niniejszej ogólnej specyfikacji technicznej (OST) są wymagania dotyczące wykonania i odbioru robót związanych z wykonywaniem schodów.

1.2. Zakres stosowania OST

Ogólna specyfikacja techniczna (OST) stanowi obowiązującą podstawę opracowania szczegółowej specyfikacji technicznej (SST) stosowanej jako dokument przetargowy i kontraktowy przy zleceniu i realizacji robót na drogach krajowych i wojewódzkich.

Zaleca się wykorzystanie OST przy zleceniu robót na drogach miejskich i gminnych.

1.3. Zakres robót objętych OST

Ustalenia zawarte w niniejszej specyfikacji dotyczą zasad prowadzenia robót związanych z wykonywaniem schodów przeznaczonych dla:

- a) a) ruchu pieszego, przy pokonywaniu niewielkich różnic terenu, w ciągach pieszych, chodnikach, na terenach miejsc obsługi podróżnych, przy przystankach autobusowych, przejściach na drogi i ulice itp.
- b) b) służby utrzymaniowej, zwykle położone na skarpach w pobliżu mostów, wiaduktów i estakad.

Schody mogą być wykonywane z różnych materiałów, w zależności od przeznaczenia, lokalizacji i względów ekonomicznych, w związku z czym rozróżnia się schody: betonowe, żelbetowe, kamienne, stalowe, drewniane, z bloczków prefabrykowanych, z płyt chodnikowych i krawężników, z klinkieru, z płyt lub bloków kamiennych, kostek betonowych itp.

Niniejsza OST dotyczy najczęściej stosowanych w drogownictwie schodów betonowych, żelbetowych, z betonowych elementów prefabrykowanych oraz płyt chodnikowych i obrzeży lub krawężników.

1.4. Określenia podstawowe

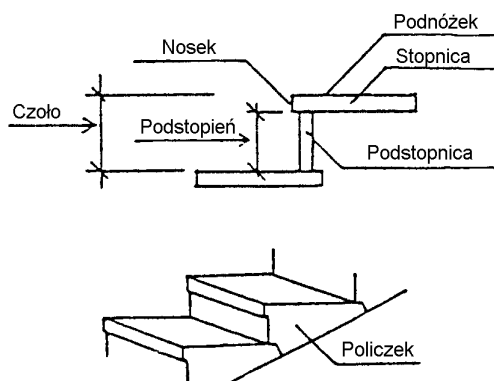
1.4.1. Schody - konstrukcja budowlana umożliwiająca, za pomocą stopni, komunikacyjne powiązanie różnych poziomów w sposób dostosowany do warunków ruchu pieszego.

1.4.2. Bieg - wydzielona część schodów składająca się co najmniej z dwóch następujących po sobie stopni o jednakowych wysokościach i odpowiednich szerokościach użytkowych, stanowiąca połączenie komunikacyjne dla dwóch różnych poziomów.

1.4.3. Szerokość użytkowa biegu (w przypadku biegu wyposażonego w balustrady) - szerokość mierzona w świetle wewnętrznych krawędzi balustrad.

- 1.4.4.** Stopień - zasadniczy element schodów, na którym wspiera się stopa przy pokonywaniu różnych poziomów.
- 1.4.5.** Stopnica - płyta stanowiąca poziomy, nośny dla stopy użytkownika, element stopnia.
- 1.4.6.** Podnózek - górna widoczna płaszczyzna stopnicy.
- 1.4.7.** Czoło - przednia część stopnia widoczna przy wchodzeniu po schodach.
- 1.4.8.** Podstopnica - płyta stanowiąca pionowy element stopnia, usytuowany pod stopnicą.
- 1.4.9.** Nosek - część stopnia wysunięta przed lico podstopnicy lub uformowana w czole stopnia, w jego górnej części.
- 1.4.10.** Podstopień - część czoła stopnia pod noskiem, będąca widoczną pionową płaszczyzną podstopnicy.
- 1.4.11.** Policzek - boczna część stopnia.

Części składowe stopni ilustruje poniższy szkic:



- 1.4.12.** Spocznik - pozioma płaszczyzna przedzielająca lub kończąca biegi.
- 1.4.13.** Balustrada - pionowa przegroda w formie ścianki pełnej lub ażurowej, o konstrukcji i wysokości zabezpieczającej przed upadkiem ze schodów, zamocowana w stopniach, w belce spocznikowej albo w spocznikach, zakończona górą poręczą.
- 1.4.14.** Pozostałe określenia podstawowe są zgodne z obowiązującymi, odpowiednimi polskimi normami i z definicjami podanymi w OST D-M-00.00.00 „Wymagania ogólne” pkt 1.4.

1.5. Ogólne wymagania dotyczące robót

Ogólne wymagania dotyczące robót podano w OST D-M-00.00.00 „Wymagania ogólne” pkt 1.5.

2. MATERIAŁY

2.1. Ogólne wymagania dotyczące materiałów

Ogólne wymagania dotyczące materiałów, ich pozyskiwania i składowania podano w OST D-M-00.00.00 „Wymagania ogólne” pkt 2.

2.2. Rodzaje materiałów

Materiałami stosowanymi przy wykonywaniu schodów objętych niniejszą OST są:

- - elementy deskowania,
- - beton i jego składniki,
- - elementy prefabrykowane,
- - żwir, piasek, zaprawa cementowa,
- - materiały na balustrady.

2.3. Elementy deskowania schodów betonowych i żelbetowych

Deskowanie powinno odpowiadać wymaganiom określonym w PN-B-06251 [4].

Deskowanie należy wykonać z materiałów odpowiadających następującym normom:

- - drewno iglaste tartaczne do robót ciesielskich wg PN-D-95017 [11],

- - tarcica iglasta do robót ciesielskich wg PN-B-06251 [4] i PN-D-96000 [12],
 - - tarcica iglasta do drobnych elementów jak kliny, klocki itp. wg PN-D-96002 [13],
 - - gwoździe wg BN-87/5028-12 [29],
 - - śruby, wkręty do drewna i podkładki do śrub wg PN-M-82121 [26], PN-M-82503 [27], PN-M-82505 [28] i PN-M-82010 [25],
 - - płyty pilśniowe z drewna wg PN-D-97018 [14].
- Dopuszcza się wykonanie deskowań z innych materiałów pod warunkiem zaakceptowania przez Inżyniera.

2.4. Beton i jego składniki

Przy wykonywaniu schodów betonowych i żelbetowych należy stosować beton zwykły wg PN-B-06250 [3].

Cement stosowany do betonu powinien być cementem portlandzkim wg PN-B-19701 [9].

Kruszywo do betonu (piasek, żwir, grys, mieszanka z kruszywa naturalnego sortowanego, kruszywo łamane) powinno odpowiadać wymaganiom PN-B-06250 [3] i PN-B-06712 [5].

Woda powinna być „odmiany 1” i odpowiadać wymaganiom PN-B-32250 [10].

Dodatki mineralne i domieszki chemiczne powinny być stosowane, jeśli przewiduje to dokumentacja projektowa i SST. Dodatki i domieszki powinny odpowiadać PN-B-06250 [3].

Projektowanie składu betonu i jego wykonanie powinny odpowiadać wymaganiom PN-B-06250 [3].

Klasa betonu, jeśli dokumentacja projektowa nie określa inaczej, powinna być dla schodów z:

- a) a) betonu zwykłego: B 15; B 17,5; B 20;
- b) b) żelbetu: B 17,5; B 20; B 25; B 30.

2.5. Elementy prefabrykowane

Prefabrykowanymi elementami betonowymi (lub żelbetowymi) schodów mogą być:

- a) a) stopnie z bloczków różnych kształtów,
- b) b) policzki z płyt żelbetowych,
- c) c) kompletne biegi schodów, kilku- lub kilkunastostopniowe,
- d) d) płyty chodnikowe wg BN-80/6775-03/03 [32],
- e) e) krawężniki i obrzeża wg BN-80/6775-03/04 [33].

Powierzchnie elementów powinny być bez rys, pęknięć i ubytków betonu, o fakturze z formy lub zatartej. Krawędzie elementów powinny być równe i proste.

Tolerancje wymiarów elementów powinny odpowiadać PN-B-02356 [1].

Dopuszczalne wady oraz uszkodzenia powierzchni nie powinny przekraczać wartości podanych w BN-80/6775-03/01 [31]:

- a) a) elementy betonowe:
 - - szczyrby i uszkodzenia krawędzi i naroży ograniczających powierzchnie górne (ścieralne) - niedopuszczalne,
 - - szczyrby i uszkodzenia krawędzi i naroży ograniczających pozostałe powierzchnie - liczba max. 2, długość max. 40 mm, głębokość max. 10 mm,
- b) b) elementy żelbetowe:
 - - wklęsłość lub wypukłość powierzchni górnej, wichrowatość powierzchni i krawędzi: 4 mm,
 - - szczyrby i uszkodzenia krawędzi i naroży - liczba max. 4, długość max. 30 mm.

Prefabrykaty betonowe schodów mogą być składowane na otwartej przestrzeni, na podłożu wyrównanym i odwodnionym, przy czym elementy poszczególnych typów, rodzajów, odmian, wielkości i gatunków należy układać w oddzielnych stosach z zastosowaniem podkładek i przekładek ułożonych w pionie jeden nad drugim.

2.6. Żwir, piasek, zaprawa cementowa

Jeśli dokumentacja projektowa lub SST przewiduje wykonanie podsypek lub ław, to materiały do ich wykonania powinny odpowiadać następującym normom:

- a) a) żwir i mieszanka - PN-B-11111 [6],
- b) b) piasek - PN-B-11113 [7],
- c) c) zaprawa cementowa - PN-B-14501 [8].

2.7. Materiały na balustrady

Materiały do wykonania poręczy powinny odpowiadać wymaganiom następujących norm:

- a) a) rury stalowe bez szwu na poręcze i słupki - PN-H-74219 [15], PN-H-74220 [16],
- b) b) kątowniki - PN-H-93401 [19], PN-H-93402 [20],
- c) c) inne kształtowniki: PN-H-93403 [21], PN-H-93406 [22], PN-H-93407 [23].

Materiały na balustrady powinny być ocynkowane lub zabezpieczone przed korozją w sposób zaakceptowany przez Inżyniera.

2.8. Stal zbrojeniowa

Stal zbrojeniowa powinna odpowiadać wymaganiom podanym w PN-H-93215 [18]. Właściwości stali powinny odpowiadać wymaganiom PN-H-84020 [17].

3. SPRZĘT

3.1. Ogólne wymagania dotyczące sprzętu

Ogólne wymagania dotyczące sprzętu podano w OST D-M-00.00.00 „Wymagania ogólne” pkt 3.

3.2. Sprzęt do wykonywania schodów

Ze względu na niewielki zakres robót, zwykle prace przy budowie schodów będą wykonywane ręcznie, przy użyciu drobnego sprzętu pomocniczego.

Przy wykonywaniu schodów oraz przy przewozie, załadunku i wyładunku można stosować: środki transportu, żurawie samochodowe, małe betoniarki przewoźne do robót betonowych „na mokro”, przewoźne zbiorniki do wody, ubijaki itp.

4. TRANSPORT

4.1. Ogólne wymagania dotyczące transportu

Ogólne wymagania dotyczące transportu podano w OST D-M-00.00.00 „Wymagania ogólne” pkt 4.

4.2. Transport materiałów

4.2.1. Transport kruszywa

Kruszywo można przewozić dowolnymi środkami transportu w warunkach zabezpieczających je przed zanieczyszczeniem, zmieszaniem z innymi kruszywami i nadmiernym zawilgoceniem.

4.2.2. Transport cementu

Cement należy przewozić zgodnie z wymaganiami BN-88/6731-08 [30].

4.2.3. Transport stali zbrojeniowej

Stal zbrojeniową można przewozić dowolnymi środkami transportu w warunkach zabezpieczających ją przed korozją i uszkodzeniami.

4.2.4. Transport elementów prefabrykowanych

Elementy prefabrykowane można przewozić dowolnymi środkami transportu w warunkach zabezpieczających je przed uszkodzeniami.

4.2.5. Transport mieszanki betonowej

Transport mieszanki betonowej powinien odbywać się zgodnie z wymaganiami PN-B-06250 [3].

4.2.6. Transport drewna i elementów deskowania

Drewno i elementy deskowania można przewozić dowolnymi środkami transportu w warunkach zabezpieczających je przed uszkodzeniami, a elementy metalowe w warunkach zabezpieczających je przed korozją.

4.2.7. Transport materiałów na balustrady

Materiały na balustrady można przewozić dowolnymi środkami transportu w warunkach zabezpieczających je przed korozją, uszkodzeniami i pomieszaniem.

5. WYKONANIE ROBÓT

5.1. Ogólne zasady wykonania robót

Ogólne zasady wykonania robót podano w OST D-M-00.00.00 „Wymagania ogólne” pkt 5.

5.2. Zasady wykonywania schodów

Schody należy wykonać zgodnie z dokumentacją projektową lub SST.

Jeśli w dokumentacji projektowej podano zbyt mało ustaleń dotyczących schodów, to powinny one spełniać następujące wymiary, pod warunkiem zaakceptowania przez Inżyniera:

- a) a) szerokość podnóżka stopnia
 - – schody dla ruchu pieszego, min. 35 cm
 - – schody dla służby utrzymaniowej, min. 24 cm
- b) b) wysokość czoła stopnia
 - – schody dla ruchu pieszego, max. 17,5 cm
 - – schody dla służby utrzymaniowej, max. 20 cm
- c) c) szerokość użytkowa schodów
 - – schody dla ruchu pieszego, min. 75 cm
 - – schody dla służby utrzymaniowej, min. 75 cm
- d) d) liczba stopni w biegu
 - – schody dla ruchu pieszego, max. 17 stopni
 - – schody dla służby utrzymaniowej nie określa się
- e) e) szerokość spocznika
 - – schody dla ruchu pieszego, min. 80 cm
 - – schody dla służby utrzymaniowej nie określa się
- f) f) wysokość balustrady od płaszczyzny stopnia do wierzchu poręczy od 0,9 do 1,1 m

5.3. Wykonanie robót ziemnych

Roboty ziemne powinny odpowiadać wymaganiom PN-B-06050 [2].

5.4. Wykonanie schodów

Wykonanie schodów powinno być zgodne z dokumentacją projektową i SST, przy uwzględnieniu:

- a) a) betonowania schodów „na mokro” - wg PN-B-06250 [3] i PN-B-06251 [4], z wykonaniem deskowania wg PN-B-06251 [4],
- b) b) wykonania schodów z elementów prefabrykowanych - na odpowiednio przygotowanym podłożu oraz z wypełnieniem spoin między elementami zaprawą cementową odpowiadającą wymaganiom PN-B-14501 [8],
Przy wykonywaniu schodów dla służby utrzymaniowej na skarpie ze stopni prefabrykowanych można wykorzystać rozwiązanie podane w „Katalogu powtarzalnych elementów drogowych” [34], karta 03.17.

5.5. Ustawienie balustrad

Jeśli w dokumentacji projektowej lub SST podano zbyt mało ustaleń, to balustradę należy wykonać ze słupków umieszczonych w fundamencie betonowym oraz poręczy.

Maksymalna odległość słupków powinna wynosić 2 m.

Przy wykonywaniu balustrad schodów dla służby utrzymaniowej można korzystać z rozwiązania podanego w „Katalogu powtarzalnych elementów drogowych” [34], karta 03.18.

W przypadku wykonywania złącz spawanych elementów balustrady powinny one odpowiadać wymaganiom PN-M-69011 [24].

5.6. Roboty izolacyjne

Izolację elementów przysypywanych gruntem należy wykonywać zgodnie z dokumentacją projektową i SST.

Jeżeli dokumentacja projektowa lub SST nie podaje inaczej, to jako materiały izolacyjne można stosować lepek asfaltowy, emulsję asfaltową i inne materiały izolacyjne sprawdzone doświadczalnie.

6. KONTROLA JAKOŚCI ROBÓT

6.1. Ogólne zasady kontroli jakości robót

Ogólne zasady kontroli jakości robót podano w OST D-M-00.00.00 „Wymagania ogólne” pkt 6.

6.2. Kontrola robót ziemnych

Kontrola polega na wykonaniu badań i pomiarów określonych w PN-B-06050 [2].

6.3. Kontrola prawidłowości wykonania schodów

W przypadku wykonywania schodów metodą betonowania „na mokro” należy przeprowadzać systematyczną kontrolę składników mieszanki betonowej i właściwości betonu wg PN-B-06250 [3].

Kontrola wykonania schodów z elementów prefabrykowanych oraz płyt chodnikowych, obrzeży i krawężników polega na sprawdzeniu ich zgodności z:

- a) a) dokumentacją projektową - na podstawie oględzin i pomiarów,
- b) b) wymaganiami podanymi w KPED - karta 03.17 [34], w przypadku wykonania schodów dla służby utrzymaniowej.

6.4. Kontrola prawidłowości wykonania balustrad

Kontrola wykonania balustrad polega na sprawdzeniu ich zgodności z:

- a) a) dokumentacją projektową - na podstawie oględzin i pomiarów,
- b) b) wymaganiami podanymi w KPED - karta 03.18 [34], w przypadku wykonania schodów dla służby utrzymaniowej,
- c) c) wymaganiami podanymi w PN-M-69011 [24] dla złączy spawanych.

6.5. Kontrola wykonania robót izolacyjnych

Kontrola wykonania izolacji polega na oględzinach jednolitości i ciągłości powłoki i jej przylegania do izolowanej powierzchni, przy czym występowanie złuszczeń, spękań, pęcherzy itp. wad jest niedopuszczalne.

6.6. Ocena wyników badań

Wszystkie elementy robót, które wykazują odstępstwa od postanowień SST powinny zostać rozebrane i ponownie wykonane na koszt Wykonawcy.

7. OBMIAR ROBÓT

7.1. Ogólne zasady obmiaru robót

Ogólne zasady obmiaru robót podano w OST D-M-00.00.00 „Wymagania ogólne” pkt 7.

7.2. Jednostka obmiarowa

Jednostką obmiarową jest m (metr) wykonanych schodów.

8. ODBIÓR ROBÓT

Ogólne zasady odbioru robót podano w OST D-M-00.00.00 „Wymagania ogólne” pkt 8.

Roboty uznaje się za wykonane zgodnie z dokumentacją projektową, SST i wymaganiami Inżyniera, jeżeli wszystkie pomiary i badania z zachowaniem tolerancji wg pkt 6 dały wyniki pozytywne.

9. PODSTAWA PŁATNOŚCI

9.1. Ogólne ustalenia dotyczące podstawy płatności

Ogólne ustalenia dotyczące podstawy płatności podano w OST D-M-00.00.00 „Wymagania ogólne” pkt 9.

9.2. Cena jednostki obmiarowej

Cena wykonania 1 m schodów obejmuje:

- - prace pomiarowe i roboty przygotowawcze,
- - dostarczenie materiałów,
- - wykonanie deskowania,
- - wyprodukowanie i dostarczenie mieszanki betonowej,
- - wbudowanie mieszanki i zagęszczenie,
- - pielęgnację betonu,
- - rozebranie deskowania,
- - ułożenie schodów z elementów prefabrykowanych,
- - zamontowanie balustrad,
- - wykonanie izolacji i robót wykończeniowych,
- - przeprowadzenie pomiarów i badań laboratoryjnych wymaganych w specyfikacji technicznej.

10. PRZEPISY ZWIĄZANE

10.1. Normy

1. PN-B-02356 Koordynacja wymiarowa w budownictwie. Tolerancje wymiarów elementów budowlanych z betonu
2. PN-B-06050 Roboty ziemne budowlane. Wymagania w zakresie wykonywania i badania przy odbiorze
3. PN-B-06250 Beton zwykły
4. PN-B-06251 Roboty betonowe i żelbetowe. Wymagania techniczne
5. PN-B-06712 Kruszywa mineralne do betonu
6. PN-B-11111 Kruszywa mineralne. Kruszywa naturalne do nawierzchni drogowych. Żwir i mieszanka
7. PN-B-11113 Kruszywa mineralne. Kruszywa naturalne do nawierzchni drogowych. Piasek
8. PN-B-14501 Zaprawy budowlane zwykłe
9. PN-B-19701 Cement. Cement powszechnego użytku. Skład, wymagania i ocena zgodności
10. PN-B-32250 Materiały budowlane. Woda do betonów i zapraw
11. PN-D-95917 Surowiec drzewny. Drewno iglaste
12. PN-D-96000 Tarcica iglasta ogólnego przeznaczenia
13. PN-D-96002 Tarcica iglasta ogólnego przeznaczenia
14. PN-D-97018 Płyty pilśniowe twarde. Klasyfikacja i metody badań
15. PN-H-74219 Rury stalowe bez szwu walcowane na gorąco ogólnego zastosowania
16. PN-H-74220 Rury stalowe bez szwu ciągnięte i walcowane na zimno ogólnego przeznaczenia
17. PN-H-84020 Stal węglowa konstrukcyjna zwykłej jakości ogólnego przeznaczenia. Gatunki
18. PN-H-93215 Walcówka i pręty stalowe do zbrojenia betonu
19. PN-H-93401 Stal walcowana. Kątowniki równoramienne
20. PN-H-93402 Kątowniki nierównoramienne stalowe walcowane na gorąco
21. PN-H-93403 Stal. Ceowniki walcowane. Wymiary
22. PN-H-93406 Stal. Teowniki walcowane na gorąco
23. PN-H-93407 Stal. Dwuteowniki walcowane na gorąco
24. PN-M-69011 Spawalnictwo. Złącza spawane w konstrukcjach spawanych. Podział i wymagania
25. PN-M-82010 Podkładki kwadratowe w konstrukcjach drewnianych
26. PN-M-82121 Śruby ze łbem kwadratowym
27. PN-M-82503 Wkręty do drewna ze łbem stożkowym
28. PN-M-82505 Wkręty do drewna ze łbem kulistym
29. BN-87/5028-12 Gwoździe budowlane. Gwoździe z trzpieniem gładkim, okrągłym i kwadratowym
30. BN-88/6731-08 Cement. Transport i przechowywanie
31. BN-80/6775-03/01 Prefabrykaty budowlane z betonu. Elementy nawierzchni dróg, ulic, parkingów i torowisk tramwajowych. Wspólne wymagania i badania
32. BN-80/6775-03/03 Prefabrykaty budowlane z betonu. Elementy nawierzchni dróg, ulic, parkingów i torowisk tramwajowych. Płyty chodnikowe
33. BN-80/6775-03/04 Prefabrykaty budowlane z betonu. Elementy nawierzchni dróg, ulic, parkingów i torowisk tramwajowych. Krawężniki i obrzeża

10.2. Inne materiały

34. 34. Katalog powtarzalnych elementów drogowych (KPED), CBPBDiM „Transprojekt”, Warszawa, 1979-1982.

D - 10.06.01 PARKINGI I ZATOKI

1. WSTĘP

1.1. Przedmiot OST

Przedmiotem niniejszej ogólnej specyfikacji technicznej (OST) są wymagania dotyczące wykonania i odbioru parkingów i zatok.

1.2. Zakres stosowania OST

Ogólna specyfikacja techniczna (OST) stanowi obowiązującą podstawę opracowania szczegółowej specyfikacji technicznej (SST) stosowanej jako dokument przetargowy i kontraktowy przy zleceniu i realizacji robót na drogach krajowych i wojewódzkich.

Zaleca się wykorzystanie OST przy zleceniu robót na drogach miejskich i gminnych.

1.3. Zakres robót objętych OST

1.3.1. 1.3.1. Zakres stosowania parkingów i zatok

Ustalenia zawarte w niniejszej specyfikacji dotyczą wykonania:

- - parkingów,
- - zatok autobusowych,
- - zatok postojowych.

1.3.2. 1.3.2. Rodzaje nawierzchni

W niniejszej OST podano zakres robót dla najczęściej stosowanych konstrukcji nawierzchni w budowie parkingów i zatok.

1.4. Określenia podstawowe

1.4.1. 1.4.1. Parking - wydzielony teren poza koroną drogi, wyposażony w miejsca postojowe dla samochodów oraz w urządzenia dla zaspokajania potrzeb podróżnych.

1.4.2. 1.4.2. Droga manewrowa - droga przejmująca ruch pojazdów wjeżdżających na parking i wyjeżdżających z parkingu, na której dokonuje się również rozrząd pojazdów lekkich i ciężkich do miejsc postojowych.

1.4.3. 1.4.3. Miejsca postojowe samochodów ciężarowych - wydzielone miejsca postojowe dla pojazdów o masie do 10 Mg na pojedynczą oś podwójną.

1.4.4. 1.4.4. Miejsca postojowe samochodów osobowych - wydzielone miejsca postojowe dla pojazdów, których masa całkowita nie przekracza 3,5 Mg.

1.4.5. 1.4.5. Zatoka autobusowa - miejsce zatrzymania dla wymiany pasażerów, urządzone poza jezdnią i przeznaczone wyłącznie dla autobusów komunikacji zbiorowej.

1.4.6. 1.4.6. Zatoka postojowa - miejsce w obrębie korony drogi, przeznaczone na parkowanie pojazdów.

1.4.7. 1.4.7. Pozostałe określenia podstawowe są zgodne z obowiązującymi odpowiednimi polskimi normami i definicjami podanymi w OST D-M-00.00.00 „Wymagania ogólne”.

1.5. Ogólne wymagania dotyczące robót

Ogólne wymagania dotyczące robót podano w OST D-M-00.00.00 „Wymagania ogólne”.

2. MATERIAŁY

2.1. Ogólne wymagania dotyczące materiałów

Ogólne wymagania dotyczące materiałów, ich pozyskiwania i składowania, podano w OST D-M-00.00.00 „Wymagania ogólne”.

2.2. Materiały na podsypkę cementowo-piaskową

2.2.1. 2.2.1. Piasek

Piasek na podsypkę powinien spełniać wymagania wg BN-87/6774-04 [9].

2.2.2. 2.2.2. Cement

Cement stosowany na podsypkę cementowo-piaskową powinien być cementem portlandzkim marki 25.

Cement stosowany do zalania spoin zaprawą cementowo-piaskową powinien być cementem portlandzkim marki 35.

Cement powinien odpowiadać wymaganiom PN-88/B-30000 [1]. Dostarczanie i przechowywanie cementu powinno odpowiadać wymaganiom BN-88/6731-08 [5].

2.2.3. 2.2.3. Woda

Woda do podsypki cementowo-piaskowej powinna być „odmiany 1”, zgodnie z wymaganiami PN-88/B-32250 [2].

2.3. Krawężniki, obrzeża, płyty chodnikowe

2.3.1. 2.3.1. Krawężniki

Krawężniki betonowe, stosowane przy budowie parkingów i zatok autobusowych, powinny odpowiadać wymaganiom BN-80/6775-03.01 [10] oraz BN-80/6775-03.04 [12].

2.3.2. 2.3.2. Płyty chodnikowe i obrzeża

Płyty chodnikowe betonowe, stosowane do wykonania peronów na zatokach autobusowych oraz jako ciągi piesze na parkingach, powinny odpowiadać wymaganiom BN-80/6775-03.01 [10] oraz BN-80/6775-03.03 [6].

Obrzeża chodnikowe z prefabrykatów betonowych powinny odpowiadać wymaganiom BN-80/6775-03.01 [10] oraz BN-80/6775-03.04 [12].

2.4. Materiały do nawierzchni parkingów i zatok

Nawierzchnie parkingów i zatok mogą być wykonywane z różnych materiałów, zgodnie z dokumentacją projektową i SST.

Materiały stosowane do wykonania nawierzchni z mieszanek mineralno-bitumicznych, jedno lub dwuwarstwowych, powinny odpowiadać wymaganiom wg OST D-05.03.05 „Nawierzchnia z mieszanek mineralno-bitumicznych wytwarzanych i wbudowywanych na gorąco”.

Klinkier, który może być stosowany do nawierzchni stanowisk postojowych na parkingach oraz do wykonania elementów ścieków przy krawężnikach na zatokach autobusowych, powinien odpowiadać wymaganiom PN-59/S-96019 [3] oraz BN-77/6741-02 [7].

Płyty betonowe sześciokątne, na stanowiskach postojowych parkingów, powinny odpowiadać wymaganiom BN-80/6775-03.01 [10] oraz BN-80/6775-03.02 [11].

Kostka kamienna nieregularna powinna odpowiadać wymaganiom wg PN-58/S-96026 [4].

2.5. Materiały do wykonania podbudowy

Materiały stosowane do podbudowy z gruntu stabilizowanego cementem powinny odpowiadać wymaganiom OST D-04.05.01 „Podbudowa z gruntu lub kruszywa stabilizowanego cementem”, a do podbudowy z chudego betonu wg OST D-04.06.01 „Podbudowa z chudego betonu”.

Materiały stosowane do podbudowy wykonywanej z kruszywa łamanego lub z kruszywa naturalnego stabilizowanego mechanicznie powinny odpowiadać wymaganiom wg OST D-04.04.02 „Podbudowa z kruszywa łamanego” lub OST D-04.04.01 „Podbudowa z kruszywa naturalnego”.

2.6. Materiały do robót wykończeniowych

Materiały do umacniania skarp i rowów przy wykonywaniu parkingów i zatok, powinny odpowiadać wymaganiom wg OST 06.01.01 „Umocnienie skarp i rowów przez humusowanie, obsianie, darniowanie”.

Jeżeli dokumentacja projektowa lub SST przewiduje umocnienie pobocza pospółką na zatoce autobusowej, to kruszywo użyte do wykonania umocnienia powinno odpowiadać wymaganiom wg BN-66/6774-01 [8].

2.7. Materiały do wykonania odwodnienia

Jeśli w dokumentacji projektowej przewidziano wykonanie elementów odwodnienia powierzchniowego i wglębnego na budowanych parkingach lub zatokach, takich jak: kanalizacja deszczowa, ścieki z elementów prefabrykowanych układanych na skarpach, ścieki z elementów prefabrykowanych (korytek betonowych) układanych w rowach, drenów do odwodnienia wglębnego itp., to materiały lub prefabrykaty użyte do wykonania odwodnienia powinny odpowiadać wymaganiom:

- – dla kanalizacji deszczowej, wg OST D-03.02.01 „Kanalizacja deszczowa”,
- – dla ścieków z elementów prefabrykowanych układanych na skarpach lub w rowach, wg OST D-06.01.03 „Umocnienie rowów i ścieków brukowcem lub elementami prefabrykowanymi”,
- – dla drenów do odwodnienia wglębnego, wg OST D-03.03.01 „Sączki podłużne”.

2.8. Materiały do oznakowania poziomego i pionowego

Jeżeli w dokumentacji projektowej lub SST przewidziano wykonanie oznakowania poziomego i pionowego na parkingach, to materiały użyte do wykonania tych robót powinny odpowiadać wymaganiom:

- – dla oznakowania poziomego, wg OST D-07.01.01 „Oznakowanie poziome”,
- – dla oznakowania pionowego, wg OST D-07.02.01 „Oznakowanie pionowe”.

2.9. Składowanie materiałów

Składowanie materiałów stosowanych do wykonania parkingów i zatok powinno odpowiadać wymaganiom odpowiednich OST.

3. SPRZĘT

Wymagania ogólne dotyczące sprzętu podano w OST D-M-00.00.00 „Wymagania ogólne”.

Do wykonania parkingów i zatok należy stosować ten rodzaj sprzętu, który został podany w odpowiednich OST.

4. TRANSPORT

Wymagania ogólne dotyczące transportu podano w OST D-M-00.00.00 „Wymagania ogólne”.

Transport materiałów stosowanych do wykonania parkingów i zatok powinien odpowiadać wymaganiom odpowiednich OST.

5. WYKONANIE ROBÓT

5.1. Ogólne zasady wykonania robót

Ogólne zasady wykonania robót podano w OST D-M-00.00.00 „Wymagania ogólne”.

5.2. Roboty przygotowawcze

Roboty przygotowawcze - odtworzenie trasy, usunięcie drzew i krzewów, zdjęcie warstwy humusu oraz inne elementy robót przygotowawczych, które mogą wystąpić przy budowie parkingów i zatok, należy wykonywać zgodnie z wymaganiami podanymi w OST D-01.00.00 „Roboty przygotowawcze”.

5.3. Roboty ziemne

Roboty ziemne w wykopach należy wykonywać zgodnie z wymaganiami podanymi w OST D-02.01.01 „Wykonanie wykopów w gruntach I - V kat.”.

Roboty ziemne w nasypach należy wykonywać zgodnie z wymaganiami podanymi w OST D-02.03.01 „Wykonanie nasypów”.

5.4. Podłoże

Podłoże pod wykonanie konstrukcji nawierzchni parkingów i zatok powinno być przygotowane zgodnie z wymaganiami podanymi w OST D-04.01.01 „Koryto wraz z profilowaniem i zagęszczaniem podłoża”.

5.5. Podsypka cementowo-piaskowa

Przy wykonywaniu parkingów i zatok, podsypka cementowo-piaskowa może być stosowana pod ułożenie nawierzchni z kostki kamiennej, klinkieru, płyt betonowych oraz pod ustawienie krawężników betonowych na ławie betonowej z oporem. Zastosowanie podsypki i jej grubość powinny być zgodne z dokumentacją projektową. Wytrzymałość na ścislenie podsypki cementowo-piaskowej po 7 dniach próbek walcowych o średnicy 8 cm powinna wynosić co najmniej 10 MPa, a po 28 dniach 14 MPa.

Mieszanie podsypki powinno się odbywać w betoniarkach.

Piasek, cement i woda powinny odpowiadać wymaganiom wg punktu 2.3.

Podsypka powinna być rozścielona i wyrównana do profilu zgodnie z dokumentacją projektową.

5.6. Krawężniki, obrzeża i chodniki

Ustawienie krawężników i obrzeży oraz ułożenie płyt chodnikowych powinno być zgodne z dokumentacją projektową, SST, wskazaniem Inżyniera oraz wymaganiami wg odpowiednich OST:

- - D-08.01.01 „Krawężniki betonowe”,
- - D-08.03.01 „Obrzeża betonowe”,
- - D-08.02.01 „Chodniki z płyt betonowych”.

5.7. Odwodnienie

Jeżeli w dokumentacji projektowej lub SST przewidziano wykonanie elementów odwodnienia przy budowie parkingów i zatok, to w zależności od rodzaju ich występowania warunki wykonania powinny być zgodne z poszczególnymi ogólnymi specyfikacjami według OST D-03.00.00 „Odwodnienie korpusu drogowego”.

Odwodnienie parkingów i zatok powinno być wykonane zgodnie z poszczególnymi ogólnymi specyfikacjami OST D-03.00.00 „Odwodnienie korpusu drogowego”.

5.8. Wykonanie podbudowy

Koryto wraz z profilowaniem i zagęszczeniem podłoża przeznaczonego do ułożenia konstrukcji nawierzchni parkingów i zatok, należy wykonywać wg OST D-04.01.01 „Koryto wraz z profilowaniem i zagęszczeniem podłoża”.

Podbudowę z gruntu stabilizowanego cementem należy wykonywać wg OST D-04.05.01 „Podbudowa z gruntu lub kruszywa stabilizowanego cementem”, a z chudego betonu wg OST D-04.06.00 „Podbudowa z chudego betonu”.

Podbudowy z kruszyw stabilizowanych mechanicznie, wymienione w punkcie 2.6 niniejszej specyfikacji technicznej, należy wykonywać zgodnie z wymaganiami podanymi w OST D-04.04.01 „Podbudowa z kruszywa naturalnego” oraz OST D-04.04.02 „Podbudowa z kruszywa łamanego”.

Oczyszczenie i skropienie warstw konstrukcyjnych, jeżeli jest to przewidziane w dokumentacji projektowej lub SST, należy wykonywać zgodnie z OST D-04.03.01 „Oczyszczenie i skropienie warstw konstrukcyjnych”.

5.9. Wykonanie nawierzchni

Nawierzchnie stosowane na parkingach i zatokach powinny być wykonywane zgodnie z wymaganiami podanymi w poszczególnych OST:

- – nawierzchnia z mieszanek mineralno-bitumicznych, według OST D-05.03.05 „Nawierzchnie z mieszanek mineralno-bitumicznych wytwarzanych i wbudowywanych na gorąco”,
- – nawierzchnia klinkierowa, wg OST D-05.03.02 „Nawierzchnie klinkierowe”,
- – nawierzchnia z kostki kamiennej nieregularnej, wg OST D-05.03.01 „Nawierzchnie kostkowe”,
- – nawierzchnia z płyt betonowych, wg OST D-05.03.03 „Nawierzchnie z płyt kamienno-betonowych”.

5.10. Roboty wykończeniowe

Umocnienie skarp parkingów i zatok przez humusowanie, obsianie i ewentualnie darniowanie, należy wykonywać zgodnie z OST D-06.01.01 „Umocnienie skarp i rowów przez humusowanie, obsianie, darniowanie”.

Jeżeli dokumentacja projektowa lub SST przewiduje inne umocnienia skarp i rowów, np. brukowcem lub elementami prefabrykowanymi, to roboty te należy wykonywać według odpowiednich OST D-06.01.02 „Umocnienie skarp brukowcem” lub OST D-06.01.03 „Umocnienie rowów i ścieków brukowcem lub elementami prefabrykowanymi”.

5.11. Oznakowanie poziome i pionowe

Oznakowanie poziome i pionowe, jeśli jest przewidziane w dokumentacji projektowej, powinno być wykonane zgodnie z dokumentacją projektową i odpowiednimi OST: D-07.01.01 „Oznakowanie poziome” i D-07.02.01 „Oznakowanie pionowe”.

6. KONTROLA JAKOŚCI ROBÓT

6.1. Sprawdzenie prawidłowości robót przygotowawczych

Kontrola jakości robót przygotowawczych polega na sprawdzeniu ich zgodności z:

- a) a) dokumentacją projektową - na podstawie oględzin i pomiarów,
- b) b) wymaganiami podanymi w OST D-01.00.00 „Roboty przygotowawcze”.

6.2. Sprawdzenie prawidłowości wykonania robót ziemnych

Kontrola jakości robót ziemnych polega na sprawdzeniu ich zgodności z:

- a) a) dokumentacją projektową - na podstawie oględzin i pomiarów,
- b) b) wymaganiami podanymi w OST D-02.01.01 „Wykonanie wykopów w gruntach I - V kat.” i OST D-02.03.01 „Wykonanie nasypów”.

6.3. Sprawdzenie prawidłowości wykonania podłoża

Rodzaj gruntu podłoża należy określić na podstawie badań laboratoryjnych.

Kontrola jakości przygotowania podłoża polega na sprawdzeniu zgodności z wymaganiami podanymi w dokumentacji projektowej oraz w OST D-04.01.01 „Koryto wraz z profilowaniem i zagęszczeniem podłoża”.

6.4. Sprawdzenie prawidłowości wykonania podsypki

Kontrola jakości ułożonej podsypki cementowo-piaskowej polega na sprawdzeniu zgodności z:

- a) a) dokumentacją projektową w zakresie grubości i wyrównania do wymaganego profilu - na podstawie oględzin i pomiarów,

b) b) wymaganiami podanymi w p. 5.5 niniejszej OST, w zakresie wytrzymałości na ściskanie.

6.5. Sprawdzenie prawidłowości wykonania krawężników, obrzeży i chodników

Kontrola jakości wykonania krawężników, obrzeży i chodników polega na sprawdzeniu zgodności z:

- a) a) dokumentacją projektową - na podstawie oględzin i pomiarów,
- b) b) wymaganiami podanymi wg odpowiednich OST:
 - - D-08.01.01 „Krawężniki betonowe”,
 - - D-08.02.01 „Chodniki z płyt betonowych”,
 - - D-08.03.01 „Obrzeża betonowe”.

6.6. Sprawdzenie wykonania odwodnienia

Kontrola wykonania odwodnienia polega na sprawdzeniu zgodności z:

- a) a) dokumentacją projektową - na podstawie oględzin i pomiarów,
- b) b) wymaganiami podanymi w odpowiednich OST D-03.00.00 „Odwodnienie korpusu drogowego”.

6.7. Sprawdzenie wykonania podbudowy

Kontrola jakości wykonania podbudowy polega na sprawdzeniu zgodności z:

- a) a) dokumentacją projektową w zakresie rodzaju, grubości, szerokości i spadków poprzecznych - na podstawie oględzin i pomiarów,
- b) b) wymaganiami podanymi wg odpowiednich OST:
 - - dla podbudowy z gruntu lub kruszywa stabilizowanego cementem wg OST D-04.05.01 „Podbudowa z gruntu lub kruszywa stabilizowanego cementem”,
 - - dla podbudowy z chudego betonu wg OST D-04.06.00 „Podbudowa z chudego betonu”,
 - - dla podbudów z kruszywa stabilizowanych mechanicznie wg OST D-04.04.01 „Podbudowa z kruszywa naturalnego” oraz OST D-04.04.02 „Podbudowa z kruszywa łamanego”.

Oczyszczenie i skropienie warstw konstrukcyjnych należy sprawdzić zgodnie z wymaganiami zawartymi w OST D-04.03.01 „Oczyszczenie i skropienie warstw konstrukcyjnych”.

6.8. Sprawdzenie wykonania nawierzchni

Kontrola jakości wykonania nawierzchni polega na sprawdzeniu zgodności z:

- a) a) dokumentacją projektową w zakresie grubości konstrukcji, szerokości, rzędnych wysokościowych i spadków poprzecznych,
- b) b) wymaganiami podanymi w odpowiednich OST:
 - - dla nawierzchni z mieszanek mineralno-bitumicznych, według OST D-05.03.05 „Nawierzchnie z mieszanek mineralno-bitumicznych wytwarzanych i wbudowywanych na gorąco”,
 - - dla nawierzchni klinkierowych, wg OST D-05.03.02 „Nawierzchnie klinkierowe”,
 - - dla nawierzchni z kostki kamiennej nieregularnej, wg OST D-05.03.01 „Nawierzchnie kostkowe”,
 - - dla nawierzchni z płyt betonowych, wg OST D-05.03.03 „Nawierzchnie z płyt kamienno-betonowych”.

6.9. Sprawdzenie wykonania robót wykończeniowych

Kontrola jakości wykonania robót wykończeniowych polega na sprawdzeniu ich zgodności z dokumentacją projektową na podstawie oględzin i pomiarów oraz zgodności z wymaganiami wg odpowiednich OST D-06.00.00 „Roboty wykończeniowe”.

6.10. Sprawdzenie wykonania oznakowania poziomego i pionowego

Kontrola wykonania oznakowania poziomego i pionowego polega na sprawdzeniu zgodności z dokumentacją projektową na podstawie oględzin i pomiarów oraz zgodności z wymaganiami wg OST D-07.01.01 „Oznakowanie poziome” i OST D-07.02.01 „Oznakowanie pionowe”.

6.11. Ocena wyników badań

Wszystkie materiały muszą spełniać wymagania podane w punkcie 2.

Wszystkie elementy robót, które wykazują odstępstwa od postanowień OST, powinny być doprowadzone na koszt Wykonawcy do stanu zgodności z OST, a po przeprowadzeniu badań i pomiarów mogą być ponownie przedstawione do akceptacji Inżyniera.

7. OBMIAR ROBÓT

Jednostką obmiarową jest m² (metr kwadratowy) nawierzchni parkingu lub zatoki na podstawie dokumentacji projektowej i pomiaru w terenie.

8. ODBIÓR ROBÓT

Roboty objęte niniejszą specyfikacją podlegają:

- a) a) odbiorowi robót zanikających i ulegających zakryciu, który powinien być dokonany po:
 - - odtworzeniu trasy i punktów wysokościowych,
 - - zdjęciu warstwy humusu lub darniny,
 - - wykonaniu robót ziemnych,
 - - wykonaniu robót odwodnieniowych,
 - - wykonaniu koryta pod konstrukcję nawierzchni i zagęszczeniu podłoża,
- b) b) odbiorowi końcowemu,
- c) c) odbiorowi ostatecznemu.

9. PODSTAWA PŁATNOŚCI

Płatność za m² (metr kwadratowy) nawierzchni parkingu lub zatoki należy przyjmować zgodnie z obmiarem i oceną jakości robót.

Cena wykonania robót obejmuje:

- - prace pomiarowe i roboty przygotowawcze,
- - dostarczenie na teren budowy potrzebnych materiałów,
- - wykonanie robót ziemnych i odwodnieniowych,
- - wykonanie koryta i ułożenie podbudowy, ewentualnie wykonanie podsypki,
- - wykonanie krawężników, obrzeży i chodników,
- - wykonanie nawierzchni,
- - wykonanie robót wykończeniowych i ewentualnie oznakowania poziomego i pionowego,
- - przeprowadzenie pomiarów i badań laboratoryjnych zgodnie z dokumentacją projektową i specyfikacją techniczną.

10. PRZEPISY ZWIĄZANE

Normy

- | | | |
|-----|------------------|--|
| 1. | PN-88/B-30000 | Cement portlandzki |
| 2. | PN-88/B-32250 | Materiały budowlane. Woda do betonów i zapraw |
| 3. | PN-59/S-96019 | Drogi samochodowe. Nawierzchnie klinkierowe. Wymagania techniczne i warunki odbioru |
| 4. | PN-58/S-96026 | Drogi samochodowe. Nawierzchnie z kostki kamiennej nieregularnej. Wymagania techniczne i badania przy odbiorze |
| 5. | BN-88/6731-08 | Cement. Transport i przechowywanie |
| 6. | BN-80/6775.03.03 | Prefabrykaty budowlane z betonu. Elementy nawierzchni dróg, ulic, parkingów i torowisk tramwajowych. Płyty chodnikowe |
| 7. | BN-77/6741-02 | Klinkier drogowy |
| 8. | BN-66/6774-01 | Kruszywa naturalne do nawierzchni drogowych i kolejowych. Żwir i pospółka |
| 9. | BN-87/6774-04 | Kruszywo mineralne. Kruszywo naturalne do nawierzchni drogowych. Piasek |
| 10. | BN-80/6775-03.01 | Prefabrykaty budowlane z betonu. Elementy nawierzchni dróg, ulic, parkingów i torowisk tramwajowych. Wspólne wymagania i badania |
| 11. | BN-80/6775-03.02 | Prefabrykaty budowlane z betonu. Elementy nawierzchni dróg, ulic, parkingów i torowisk tramwajowych. Płyty drogowe |
| 12. | BN-80/6775-03.04 | Prefabrykaty budowlane z betonu. Elementy nawierzchni dróg, ulic, parkingów i torowisk tramwajowych. Krawężniki i obrzeża. |

